

Moving Guide (دليل النقل)

قبل نقل الطابعة

⚠ تنبيه - احتمال التعرض للإصابة: قبل نقل الطابعة، اتبع هذه الإرشادات لتجنب إصابة شخصية أو ضرر في الطابعة:

- قم بإيقاف تشغيل الطابعة، ثم قم بفصل سلك التيار عن مأخذ التيار الكهربائي.
- افصل كافة الأسلاك والكابلات عن الطابعة.
- في حال تم تركيب وحدتي إنهاء اختياريين أو أكثر، فأزل عندئذ وحدة الإنهاء من الطابعة على حدة.

ملاحظات:

- تأكد من إزالة وحدة الإنهاء العليا أولاً.
- لإزالة وحدة الإنهاء، امسك وحدة الإنهاء من الجهتين ثم ارفع المزاليج لإلغاء قفل وحدة الإنهاء.



- في حال لم تكن الطابعة تملك قاعدة مثبتة على عجلات إنما تم تكوينها مع أدراج اختيارية، فعندئذ قم بإزالة الأدراج.
- ملاحظة:** حرك المزلاج الموجود على الجهة اليمنى من الدرج الاختياري باتجاه الجهة الأمامية للدرج حتى تسمع صوت استقراره في مكانه.



- استخدم مقابض اليد الموجودة بكلا جانبي الطابعة لرفعها.
 - تأكد من أن أصابعك ليست تحت الطابعة عند وضعها.
 - تأكد من وجود مساحة كافية حول الطابعة.
 - استخدم فقط سلك التيار المرفق مع هذا المنتج أو البديل المعتمد من قبل الشركة المصنعة.
- تحذير - تلف محتمل:** لا يغطي ضمان الطابعة التلف الناتج عن نقل الطابعة بشكل غير ملائم.

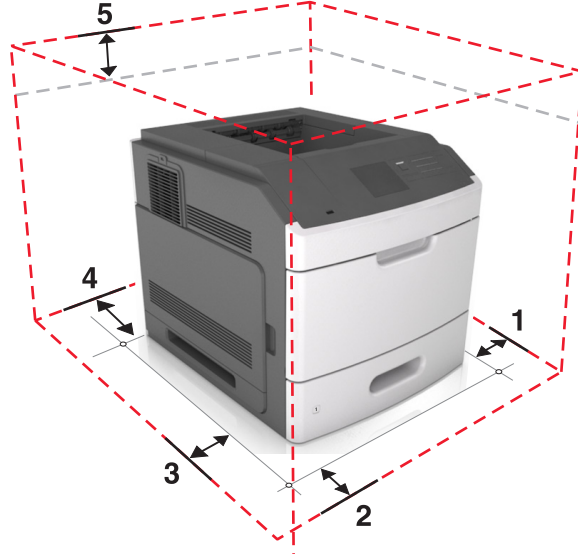
تحديد موقع الطابعة

⚠ تنبيه - احتمال التعرض للإصابة: يزيد وزن الطابعة عن 18 كجم (40 رطلاً) لذا، يتطلب رفعها اثنين أو أكثر من الأشخاص المؤهلين لرفعها بأمان.

- عند اختيار موقع للطابعة، اترك فراغًا كافيًا لفتح الأدراج والأغطية والأبواب. وإذا كنت تريد تركيب أية وحدات اختيارية، فاترك مساحة كافية لها أيضًا. من المهم:
- يتم إعداد الطابعة قرب مأخذ تيار كهربائي موصل أرضيًا بطريقة صحيحة ويسهل الوصول إليه.
- التأكد من أن تيار الهواء في الغرفة يتوافق مع أحدث مراجعة لمعيار ASHRAE 62 أو المعيار 156 للجنة الفنية CEN.
- توفير سطح مستو وقوي وثابت.
- الاحتفاظ بالطابعة:
 - نظيفة وجافة وخالية من الأتربة.
 - بعيدًا عن مشابك الورق والدبابيس المنحرفة.
 - بعيدًا عن تيار الهواء المباشر الصادر عن مكيفات الهواء أو المدفآت أو أجهزة التهوية.
 - بعيدًا عن ضوء الشمس المباشر والرطوبة العالية جدًا.
- مراعاة درجات الحرارة الموصى بها وتجنب التقلبات.

درجة الحرارة في البيئة المحيطة	15.6 إلى 32.2 درجة مئوية (60 إلى 90 درجة فهرنهايت)
درجة حرارة التخزين	-40 إلى 60 درجة مئوية (-40 إلى 140 درجة فهرنهايت)

- اترك المسافات التالية الموصى بها حول الطابعة من أجل توفير التهوية المناسبة:



1	من جهة اليمين	152 مم (6 بوصة)
2	من جهة الأمام	508 مم (20 بوصة)
3	من جهة اليسار	152 مم (6 بوصة)
4	من جهة الخلف	152 مم (6 بوصة)
5	لأعلى	115 مم (4.5 بوصة)

تحريك الطابعة إلى موقع آخر

- يمكن تحريك الطابعة والملحقات الاختيارية بأمان إلى موقع آخر من خلال اتباع هذه الاحتياطات:
- يجب أن تكون أية عربة مستخدمة في تحريك الطابعة ذات سطح يدعم مساحة قاعدة الطابعة بالكامل.
 - يجب أن تكون أية عربة مستخدمة في تحريك الملحقات الاختيارية ذات سطح يدعم أبعاد الملحقات الاختيارية.
 - احتفظ بالطابعة في وضع عمودي.
 - تجنّب عمليات التحريك الشديدة.

شحن الطابعة

عند شحن الطابعة، استخدم الغلاف الأصلي أو اتصل بموقع الشراء للحصول على عدة الإرسال إلى مكان جديد.