

# Pokyny k přemístování

## Před přemístěním tiskárny

**⚠ VÝSTRAHA—NEBEZPEČÍ ÚRAZU:** Před přemístěním tiskárny dodržte tyto pokyny, aby nedošlo ke zranění osob nebo poškození tiskárny:

- Vypněte tiskárnu a vytáhněte napájecí kabel z elektrické zásuvky.
- Od tiskárny odpojte veškeré šňůry a kabely.
- Jsou-li nainstalovány nejméně dvě doplňkové dokončovací schránky, sejměte je z tiskárny jednotlivě.

### Poznámky:

- Nejprve sejměte dokončovací schránku, která je nejvíce nahoře.
- Dokončovací schránku sejmete tak, že ji podržíte na obou stranách a uvolníte zvednutím západek.



- Není-li tiskárna vybavena kolečkovým podstavcem, ale je nakonfigurována s volitelnými zásobníky, pak zásobníky vyjměte.

**Poznámka:** Posuňte západku na pravé straně volitelného zásobníku směrem k jeho přední části tak, aby *zapadla* na místo.



- K vyzdvižení tiskárny použijte držadla po obou stranách tiskárny.
- Při pokládání tiskárny dejte pozor, abyste pod ní neměli prsty.
- Zkontrolujte, zda je kolem tiskárny dostatek místa.
- Používejte pouze napájecí kabel dodaný s tímto produktem, nebo náhradu schválenou výrobcem.

**Výstraha—nebezpečí poškození:** Poškození tiskárny způsobené nesprávným postupem při přesouvání není kryto zárukou.

## Výběr umístění tiskárny

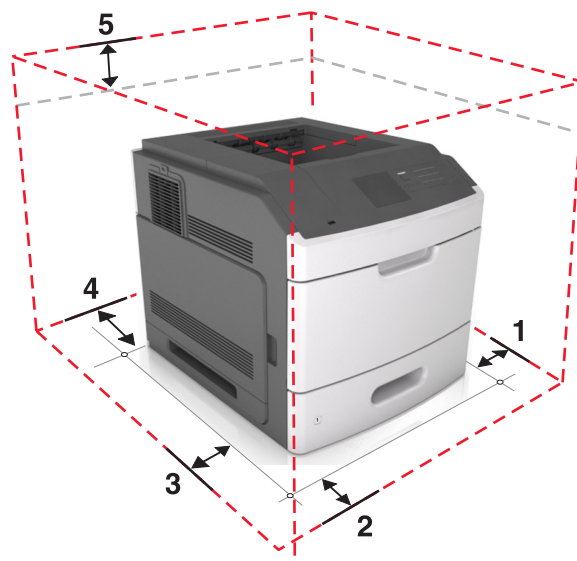
**⚠ VÝSTRAHA—NEBEZPEČÍ ÚRAZU:** Hmotnost tiskárny je vyšší než 18 kg a k jejímu bezpečnému zvednutí jsou zapotřebí dvě osoby.

Při volbě umístění tiskárny ponechte dostatek prostoru pro otevření zásobníků, krytů a dvířek. Pokud máte v úmyslu instalovat volitelné doplňky, ponechte pro ně dostatek volného prostoru. Je důležité:

- Postavte tiskárnu blízko řádně uzemněné a snadno přístupné elektrické zásuvky.
- Ujistěte se, že proudění vzduchu v místnosti odpovídá nejnovější revizi normy ASHRAE 62 nebo normě 156 technického výboru CEN.
- Umístěte tiskárnu na rovný, pevný a stabilní povrch.
- Udržujte tiskárnu:
  - Čistou, suchou a neprašenou.
  - Stranou od volně položených svorek a kancelářských spon.
  - Stranou přímého vzdušného proudění klimatizací, ohříváčů a ventilátorů.
  - Stranou přímého slunečního záření a prostředí s extrémní vlhkostí.
- Dodržujte doporučené teploty a zabraňte výkyvům hodnot:

Okolní teplota	15,6 až 32,2 °C
Skladovací teplota	-40 až 60 °C

- Pro vhodné odvětrávání doporučujeme zachovat v okolí tiskárny volný prostor o rozměrech:



1	Pravá strana	152 mm (6 palců)
2	Vepředu	508 mm (20 palců)
3	Levá strana	152 mm (6 palců)
4	Vzadu	152 mm (6 palců)
5	Nahoru	115 mm (4,5 palce)

## Přemístění tiskárny

Tiskárnu i s hardwarovými doplňky lze bezpečně přemístit při dodržení těchto opatření:

- Pokud bude k přesouvání tiskárny použit vozík, musí disponovat dostatečně velkým povrchem, na který se vejde celá spodní část tiskárny.
- Pokud bude k přesouvání hardwarových doplňků použit vozík, musí disponovat dostatečně velkým povrchem, na který se doplňky vejdou.
- Držte tiskárnu ve vzpřímené pozici.
- Zabraňte prudkým otřesům a nárazům.

## Přeprava tiskárny

Při přepravě tiskárny používejte původní obal nebo si v místě jejího zakoupení telefonicky objednejte náhradní přepravní sadu.