

## Guida allo spostam.

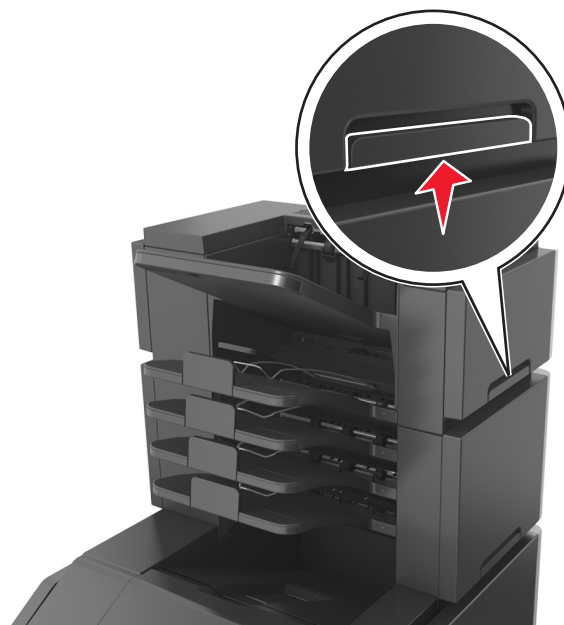
### Prima di spostare la stampante

**⚠ ATTENZIONE — PERICOLO DI LESIONI:** Per evitare di ferirsi o di danneggiare la stampante, prima di spostare la stampante, seguire le istruzioni riportate di seguito:

- Spegnere la stampante e scollegare il cavo di alimentazione dalla presa elettrica.
- Scollegare tutti i cavi della stampante.
- Se sono installati due o più fascicolatori opzionali, rimuoverli singolarmente dalla stampante.

**Note:**

- Rimuovere prima il fascicolatore più in alto.
- Per rimuovere il fascicolatore sorreggerlo da entrambi i lati, quindi sollevare i ganci per sbloccarlo.



- Se la stampante non è dotata di una base a rotelle, ma è configurata con vassoi opzionali, rimuovere i vassoi.

**Nota:** Far scorrere il fermo sul lato destro del vassoio opzionale verso la parte anteriore del vassoio finché non *scatta* in posizione.



- Utilizzare le maniglie poste su entrambi i lati della stampante per sollevarla.
- Assicurarsi che le dita non siano sotto la stampante mentre viene posizionata.
- Assicurarsi di lasciare spazio sufficiente intorno alla stampante.
- Utilizzare solo il cavo di alimentazione fornito con il prodotto o componenti sostitutivi autorizzati dal produttore.

**Avvertenza — Danno potenziale:** I danni provocati da un errato spostamento della stampante non sono coperti dalla garanzia.

## Scelta della posizione della stampante

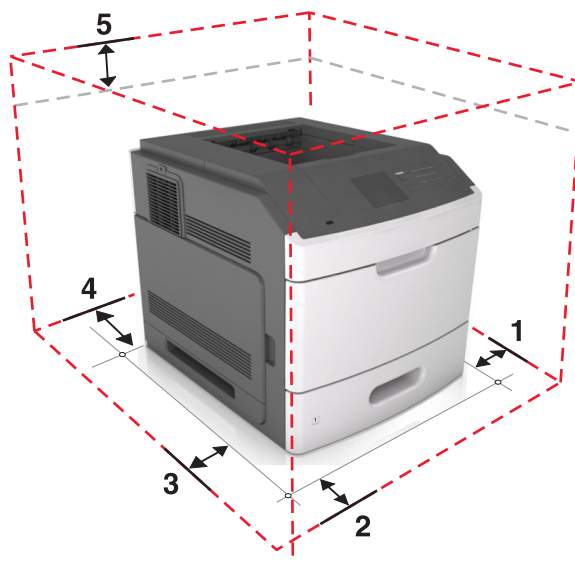
**⚠ ATTENZIONE — PERICOLO DI LESIONI:** La stampante pesa più di 18 kg e richiede due o più persone esperte per essere spostata in modo sicuro.

Quando si sceglie una posizione per la stampante, lasciare spazio sufficiente per aprire vassoi, coperchi e sportelli. Se si prevede di installare opzioni, lasciare spazio sufficiente anche per questi componenti. Importante:

- Installare la stampante vicino a una presa elettrica dotata di messa a terra e facilmente accessibile.
- Accertarsi che il flusso d'aria nella stanza sia conforme all'ultima revisione della norma ASHRAE 62 o della norma CEN TC 156.
- Scegliere una superficie piana, solida e stabile.
- Posizionare la stampante:
  - Al riparo da polvere e sporcizia.
  - Al riparo da punti di cucitrice sfusi e graffette.
  - Lontano dal flusso diretto di eventuali condizionatori d'aria, riscaldatori o ventilatori.
  - Al riparo dalla luce solare diretta e da livelli estremi di umidità.
- Rispettare le temperature consigliate ed evitare fluttuazioni:

Temperatura ambiente	tra 15,6° e 32,2° C (tra 60° e 90° F)
Temperatura di conservazione	tra -40° e 60 °C (tra -40° e 140 °F)

- Consentire la seguente quantità di spazio consigliata intorno alla stampante per una corretta ventilazione:



1	Lato destro	152 mm (6 poll.)
2	Anteriore	508 mm (20 poll.)
3	Lato sinistro	152 mm (6 poll.)
4	Posteriore	152 mm (6 poll.)
5	In alto	115 mm (4,5 poll.)

## Spostamento della stampante

Per spostare in modo sicuro la stampante e le opzioni hardware, adottare le precauzioni riportate di seguito:

- Il carrello utilizzato per trasportare la stampante deve essere in grado di sostenere l'intera base.
- Il carrello utilizzato per trasportare le opzioni hardware deve avere dimensioni adeguate a sostenerle.
- Mantenere la stampante in posizione verticale.
- Evitare movimenti bruschi.

## Trasporto della stampante

Per il trasporto della stampante, utilizzare l'imballaggio originale o contattare il rivenditore per un nuovo kit di imballaggio.