

移動ガイド

プリンタを移動する前に

⚠ 危険！ケガの恐れあり： プリンタを移動する前に、ケガやプリンタの破損を避けるため、以下のガイドラインに従ってください。

- プリンタの電源を切り、電源コードをコンセントから抜きます。
- プリンタからコードやケーブル類をすべて取り外します。
- 2 台以上のオプションのフィニッシャーが取り付けられている場合、フィニッシャーを個別にプリンタから取り外します。

メモ：

- 必ず最上位のフィニッシャーを最初に取り外します。
- フィニッシャーを取り外すには、フィニッシャーの両側を持ち、ラッチを引き上げてフィニッシャーのロックを解除します。



- プリンタにキャスターベースがなく、オプションのトレイで構成されている場合は、トレイを取り外します。

メモ： オプショントレイの右側のラッチを、カチッと音がするまで、トレイの正面に向かってスライドします。



- プリンタの両側にある握りを使用してプリンタを持ち上げます。
- 下に設定するときプリンタの下に指が入らないようにしてください。
- プリンタに問題がないことを確認する
- 製品に同梱されている電源コードまたはメーカー承認の代替品だけを使用してください。

警告！破損の恐れあり：不適切な移動により生じたプリンタの損傷は、保証の対象にはなりません。

プリンタの設置場所を選択する

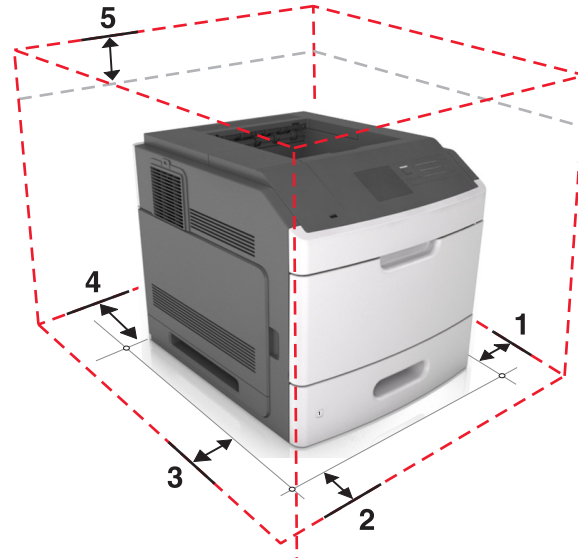
⚠ 危険！ケガの恐れあり：プリンタの重量は 18 kg (40 ポンド) 以上あるため、安全に持ち上げるには訓練を受けた人が 2 名以上必要です。

プリンタの設置場所を選ぶときは、トレイ、カバー、ドアを開くための十分なスペースがあることを確認します。オプションを取り付ける予定がある場合は、そのスペースも考慮します。以下の点が重要です。

- 正しく接地され、簡単にアクセスできるコンセントの近くにプリンタを設置します。
- 室内の空気の流れが最新版の ASHRAE 62 基準または CEN Technical Committee 156 基準を満たしていることを確認します。
- 設置面が平らかつ丈夫で、安定していることを確認します。
- プリンタを以下の状態に保ちます。
 - 清潔で乾燥した、ほこりのない状態にします。
 - ホチキスや紙クリップを近くに置かないようにします。
 - エアコン、ヒーター、換気装置の風が直接当たらないようにします。
 - 直射日光、極度の湿気を避けます。
- 推奨温度を守り、温度変化を避けます。

| | |
|------|-----------------------------|
| 周辺温度 | 15.6 to 32.2°C (60 to 90°F) |
| 保管温度 | -40 to 60°C (-40 to 140°F) |

- 適切な通気を保つために、プリンタの周囲に以下のスペースを確保することをお勧めします。



| | | |
|---|----|------------------|
| 1 | 右側 | 152 mm (6 in.) |
| 2 | 正面 | 508 mm (20 in.) |
| 3 | 左側 | 152 mm (6 in.) |
| 4 | 背面 | 152 mm (6 in.) |
| 5 | 上部 | 115 mm (4.5 in.) |

プリンタを別の場所に移動する

プリンタやハードウェアオプションを別の場所に安全に移動するため、次の点に注意してください。

- プリンタの移動には、プリンタの底がはみ出さない大きさの台車を使用してください。
- ハードウェアオプションの移動に台車を使用する場合は、ハードウェアオプション全体を載せられる台車を使用してください。
- プリンタは直立状態に保ってください。
- 急激な動きは避けてください。

プリンタの輸送

プリンタを輸送する場合は、元の梱包材を使用するか、販売店に連絡して移動用キットをお求めください。