


14



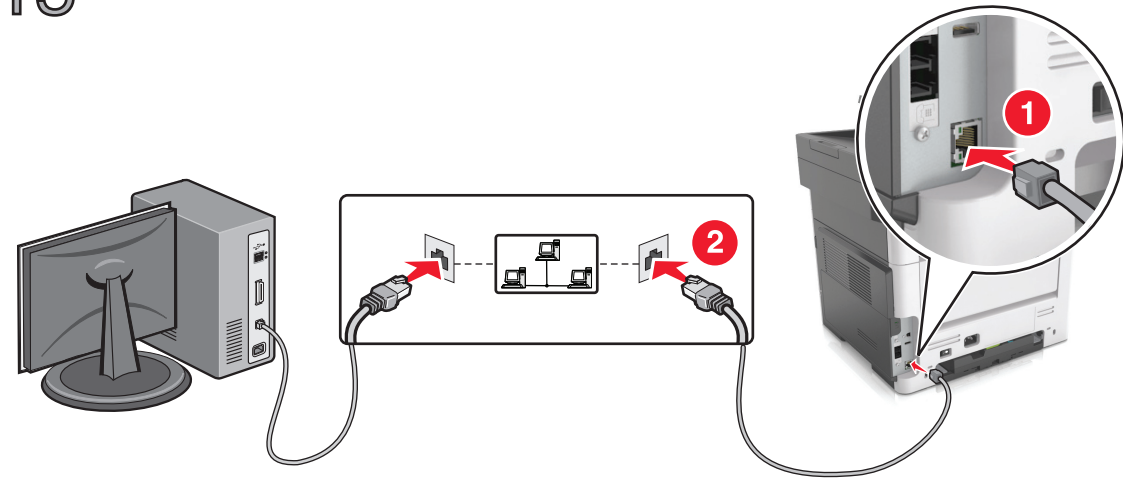
Install any hardware options now. See the instruction sheet that came with the part.
 Installez maintenant les options matérielles éventuelles. Reportez-vous à la notice d'utilisation fournie avec la pièce.
 Installare eventuali opzioni hardware ora. Vedere il foglio di istruzioni che accompagna il componente.
 Installieren Sie jetzt alle Hardwareoptionen. Beachten Sie die mit dem Teil gelieferte Anleitung.
 Instale ahora cualquier opción de hardware. Consulte la hoja de instrucciones que se incluye con el componente.
 Instalar quaisquer opções de hardware agora. Consulte a folha de instruções fornecida com a peça.
 Hardwareopties nu installeren. Raadpleeg de instructies bij het onderdeel.
 Installer eventuelt hardwarestyr nu. Se det instruksjonsark, der fulgte med komponenten.
 Installera eventuella hårdvarualternativ nu. Se instruktionsbladet som medföljde delen.
 Jos aiot asentaa lisälaitteita, asenna ne nyt. Tutustu tuotteen mukana toimitettuihin ohjeisiin.
 Installer eventuell tilleggsmaskinvare nå. Se instruksjonsarket som fulgte med delen.
 Nyní nainstalujte všechny hardwarové doplňky. Informace najdete na listu s pokyny přiloženém k příslušnému doplňku.

Most telepítsen minden hardverkiegészítőt. Lásd az alkatrészhez mellékelte útmutatót.
 Zainstaluj teraz całe sprzętowe wyposażenie opcjonalne. Patrz arkusz instrukcji dostarczony z danym elementem.
 Установите дополнительные аппаратные модули сейчас. См. инструкции, прилагаемые к компоненту.
 Instalați acum eventualele opțiuni hardware. Consultați fișa de instrucțiuni aferentă componentei.
 Εγκαταστήστε τώρα τυχόν πρόσθετα εξαρτήματα υλικού. Ανατρέξτε στο φύλλο οδηγιών που συνοδεύει το εξάρτημα.
 Donanım seçeneklerini şimdi yükleyin. Parça ile birlikte gelen yönerge sayfasına bakın.
 これで、どのハードウェアオプションでも取り付けすることができます。部品に付属している説明書類を参照してください。
 모든 하드웨어 옵션을 지금 설치하십시오. 해당 부품과 함께 제공된 지침 안내서를 참조하십시오.
 現在安裝任意硬體選購品。請參閱該零件隨附的說明書。
 现在安装任何硬件选项。请参阅随部件附带的说明页。
 قم الآن بتركيب أية خيارات أجهزة. انظر ورقة الإرشادات المرفقة بالجزء.

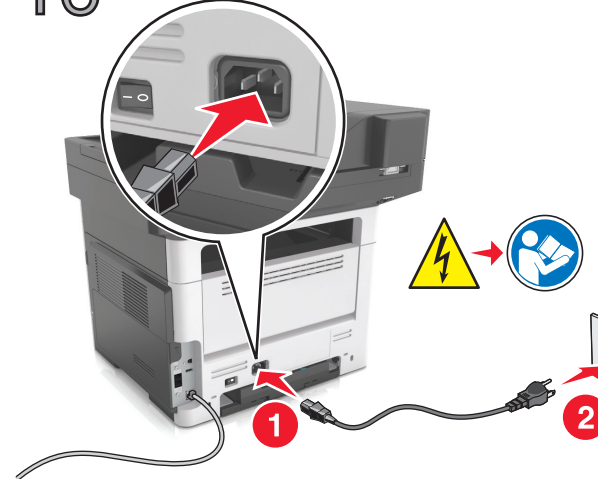


Network Réseau Rete Netzwerk Red Rede netwerk Netværk Nätverk Verkko Nettverk Síťová
 Hálózat Sieciowe Сеть în rețea Δίκτυοκά Ağ ネットワーク 네트워크 網路 网络 شبكة الاتصال

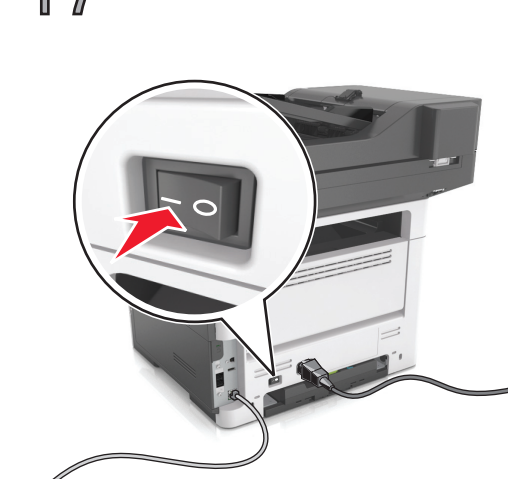
15



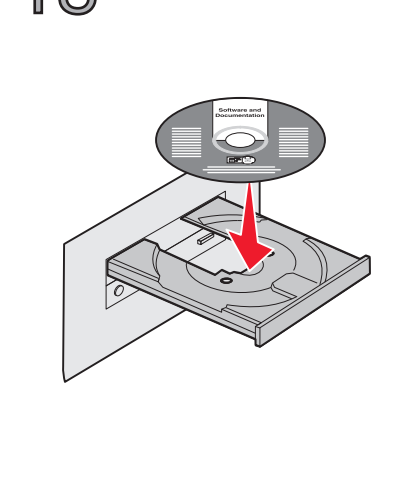
16



17

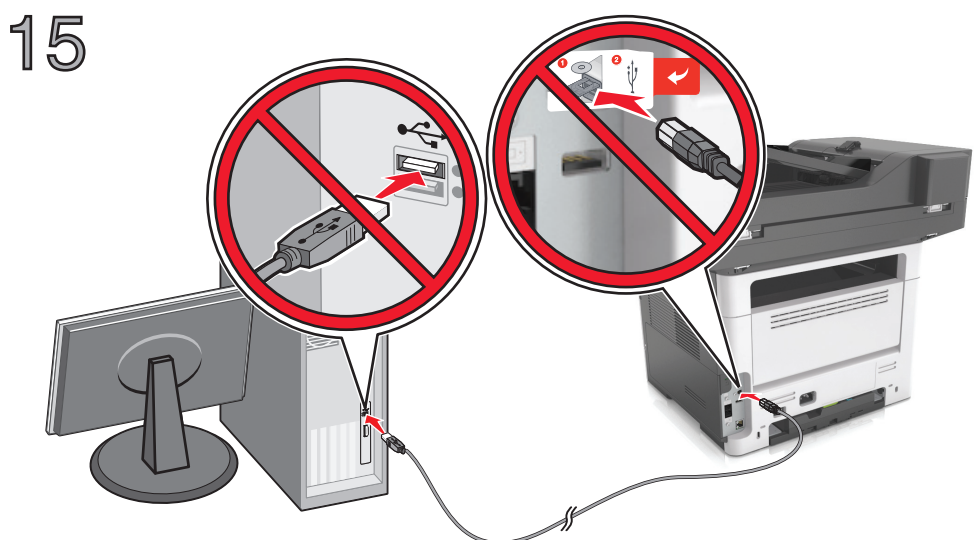


18

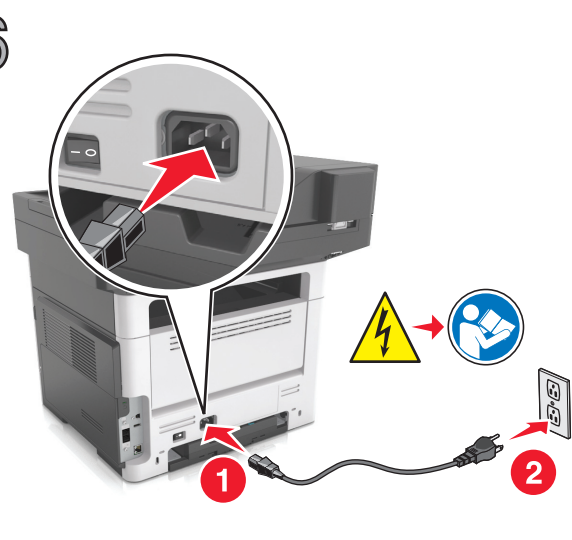


or ou oppure oder o of eller tai nebo vagy lub или sau ή veya または 또는 或 أو

15



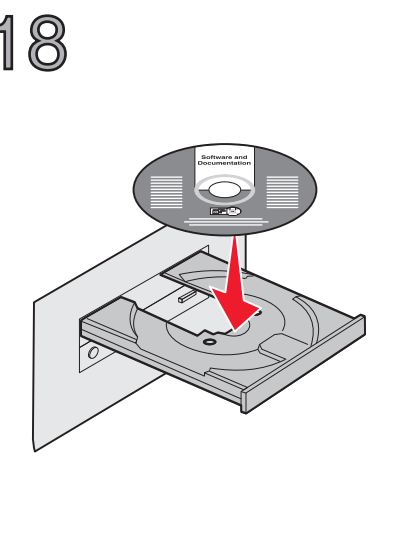
16



17



18



Local Locale Lokal Lokalt Paikallinen Místní Helyi Lokalne
 Локальная locală Топіка́ Yerel 口一カル 로컬 本地 本端 محلي

