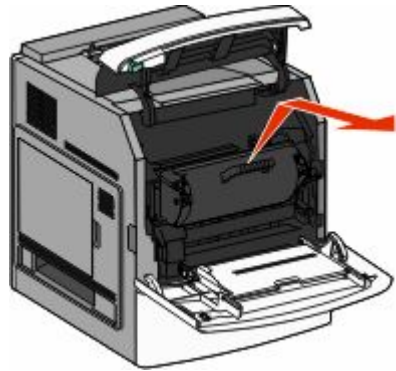


**אזהרה-נזק אפשרי:** אל תיגע בתוף הפוטוקונדוקטור שבצד התחתון של המחסנית. השתמש בידיית של המחסנית כאשר יש צורך לאחוז במחסנית.



**3** הנח את מחסנית ההדפסה בצד על משטח שטוח וחלק.

**אזהרה-נזק אפשרי:** אל תשאיר את המחסנית חשופה לאור לפרקי זמן ממושכים.

**אזהרה-נזק אפשרי:** הנייר התקוע עלול להיות מכוסה בטונר גולמי שיכול להכתים בגדים ועור.

**4** הסר את הנייר שנתקע.

**⚠ זהירות - משטח חם:** החלק הפנימי של המדפסת עלול להיות חם. להפחתת הסיכון לפגיעה מרכיב חם, יש לאפשר למשטח להתקרר לפני שנוגעים בו.

**הערה:** אם קשה לשלוף את הנייר, פתח את הדלת האחורית והוצא את הנייר בדרך זו.

**5** ישר והתקן מחדש את מחסנית ההדפסה.

**6** סגור את המכסה הקדמי.

**7** סגור את דלת המזין הרב תכליתי.

**8** גע ב-Continue (המשך).

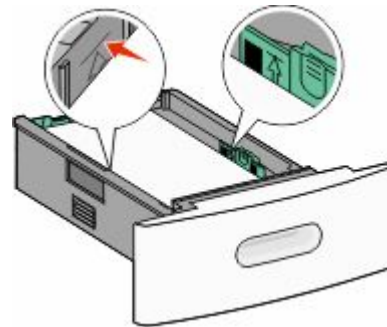
## חסימות נייר 202 ו-203

גע ב-Status/Supplies (מצב/חומרים מתכלים) לזיהוי המיקום של החסימה. אם הנייר יוצא מהמדפסת, משוך את הנייר החוצה ולאחר מכן לחץ על Continue (המשך).

**3** כופף, אוורר ויישר את ערימת הנייר.



**4** טען נייר.



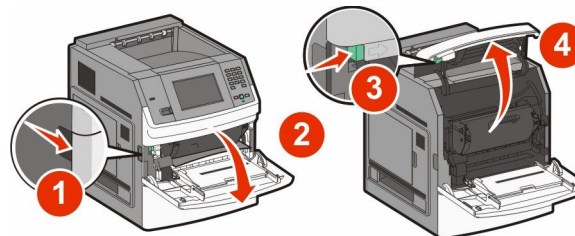
**הערה:** קו המילוי העליון. אל תמלא את המגש יתר על המידה.

**5** אם נטען סוג נייר אחר, שנה את הגדרת סוג הנייר עבור המגש במסך המגע.

## ניקוי חסימות

### חסימות נייר 200 ו-201

**1** הנמך את דלת המזין הרב-תכליתי, ואז לחץ על תפס השחרור לפתיחת המכסה הקדמי.



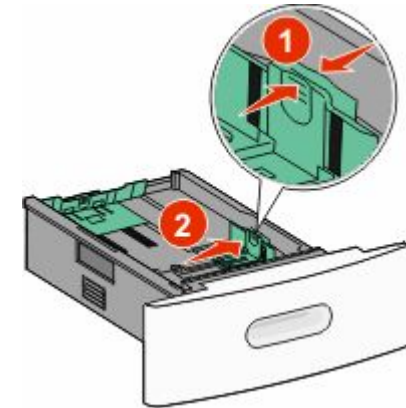
**2** הרם ומשוך את מחסנית ההדפסה החוצה מהמדפסת.

# מדריך מהיר

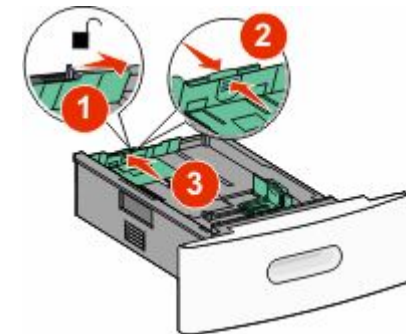
## טעינת נייר

### טעינת נייר

**1** לחץ פנימה את לשונית מוביל הרחוב והזז את מוביל הרחוב כך שיתאים לגודל הנייר שנטען.



**2** פתח את הנעילה של מוביל האורך, לחץ פנימה את לשונית מוביל האורך, והזז אותו עד שיתאים לגודל הנייר שנטען.



## מציאת מידע נוסף

### חיפוש מידע על המדפסת

• עיין במדריך למשתמש למציאת מידע אודות:

- מסך המגע והיישומים שלו
- הגדרה ושימוש בתוכנת המדפסת
- טיפול ותחזוקת המדפסת

המדריך למשתמש המקיף האחרון זמין באתר האינטרנט שלנו בכתובת [www.lexmark.com/publications](http://www.lexmark.com/publications).

• עיין באתר האינטרנט של התמיכה של Lexmark -

[support.lexmark.com](http://support.lexmark.com) - עבור:

- תמיכה בדוא"ל
- תמיכה בצ'אט חי
- מספרי טלפון לתמיכה, ושעות פעילות עבור האזור או המדינה שלך (ניתן למצוא גם בתעודת האחריות המודפסת אשר צורפה למדפסת)

**הערה:** בחר את המדינה או האזור, ולאחר מכן בחר את המוצר כדי להציג את אתר התמיכה המתאים.

5 סגור את הדלת האחורית התחתונה.

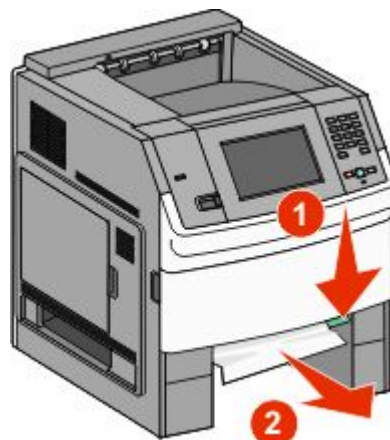
6 הכנס את המגש הסטנדרטי.

7 גע ב-Continue (המשך).

### חסימות נייר בחלק הקדמי

1 הסר את המגש הסטנדרטי מהמדפסת.

2 דחוף את הלשונית כלפי מטה.



3 הסר את הנייר שנתקע.

4 הכנס את המגש הסטנדרטי.

5 גע ב-Continue (המשך).

### חסימות נייר 245-142

1 משוך החוצה את המגש המצוין בצג.

2 הסר את הנייר שנתקע ולאחר מכן הכנס את המגש.

3 גע ב-Continue (המשך).

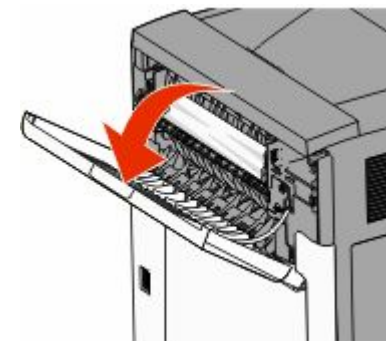
4 אם ממשיכה להופיע הודעת החסימה עבור מגש ל-250 או 550 גיליונות, הוצא את המגש מהמדפסת.

5 הסר את הנייר שנתקע ולאחר מכן הכנס את המגש.

6 גע ב-Continue (המשך).

אם הנייר אינו יוצא מהמדפסת:

1 פתח את הדלת האחורית העליונה.



2 הסר לאט את הנייר שנתקע כדי למנוע את קריעת הנייר.

3 סגור את הדלת האחורית העליונה.

4 גע ב-Continue (המשך).

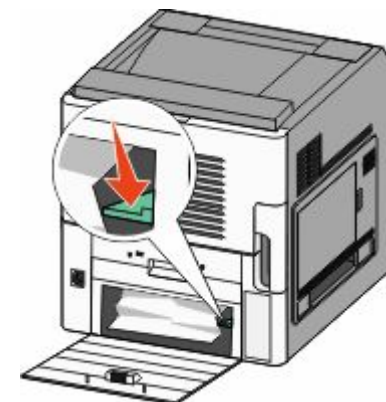
### 230 חסימת נייר

#### חסימות נייר בחלק האחורי

1 הסר את המגש הרגיל.

2 פתח את הדלת האחורית התחתונה.

3 אם אינך מוצא את החסימה, לחץ את הלשונית כלפי מטה.



4 הסר את הנייר שנתקע.