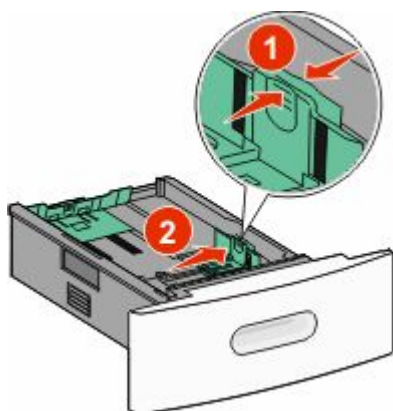


# Guida rapida

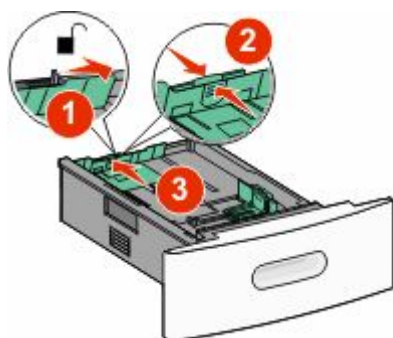
## Caricamento della carta

### Caricamento della carta

- 1 Premere la linguetta della guida della larghezza verso l'interno e spostarla nella posizione adeguata alle dimensioni della carta caricata.



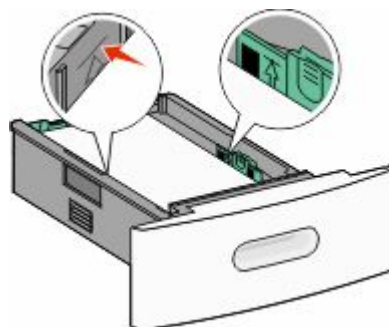
- 2 Sbloccare la guida della lunghezza, premere la linguetta della guida verso l'interno e spostarla nella posizione adeguata alle dimensioni delle carta caricata.



- 3 Flettere, aprire a ventaglio e allineare la risma di carta.



- 4 Caricare la carta.



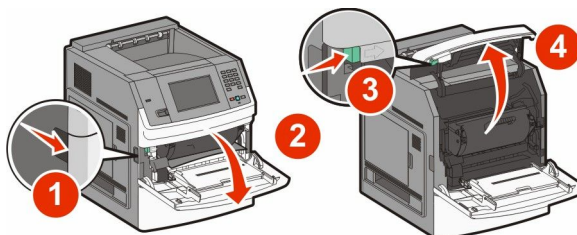
**Nota:** Tenere presente il limite massimo di caricamento. Non caricare eccessivamente il vassoio.

- 5 Se è stato caricato un tipo di carta diverso, modificare l'impostazione Tipo di carta per il vassoio dal touch screen.

## Rimozione degli inceppamenti

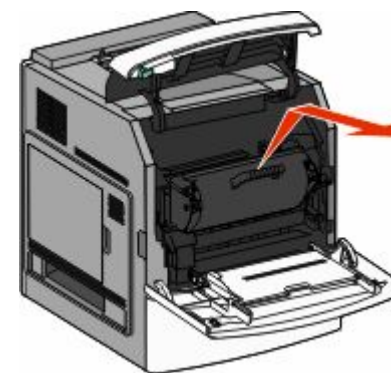
### 200 e 201 Inceppamenti carta

- 1 Abbassare lo sportello dell'alimentatore multiuso e premere il gancio di rilascio per aprire il coperchio anteriore.



- 2 Sollevare ed estrarre la cartuccia di stampa della stampante.

**Avvertenza — Danno potenziale:** Non toccare il tamburo del fotoconduttore sul fondo della cartuccia. Tenere la cartuccia sempre dall'apposita maniglia.



- 3 Collocare la cartuccia di stampa su una superficie piana e pulita.

**Avvertenza — Danno potenziale:** Non esporre la cartuccia alla luce diretta per periodi di tempo prolungati.

**Avvertenza — Danno potenziale:** È possibile che siano presenti dei residui di toner sulla carta inceppata, che potrebbero macchiare gli indumenti e la pelle.

- 4 Rimuovere la carta inceppata.

**ATTENZIONE — SUPERFICIE MOLTO CALDA:** La parte interna della stampante potrebbe essere surriscaldata. Per evitare infortuni, lasciare raffreddare la superficie prima di toccarla.

**Nota:** Se non è facile rimuovere la carta, aprire lo sportello posteriore e rimuovere la carta.

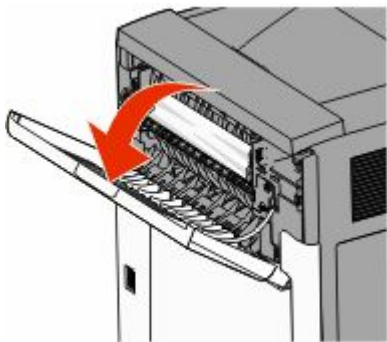
- 5 Allineare e reinstallare la cartuccia di stampa.
- 6 Chiudere il coperchio anteriore.
- 7 Chiudere lo sportello dell'alimentatore multiuso.
- 8 Toccare **Continua**.

### 202 e 203 Inceppamenti carta

Toccare **Stato/mat. consumo** per identificare la posizione dell'inceppamento. Se la carta esce dalla stampante, estrarre la carta e toccare **Continua**.

Se la carta non esce dalla stampante:

- 1 Aprire lo sportello superiore posteriore.



- 2 Rimuovere lentamente la carta inceppata per evitare di strapparla.
- 3 Chiudere lo sportello superiore posteriore.
- 4 Toccare **Continua**.

## 230 Inceppamento carta

### Inceppamenti della carta nella zona posteriore

- 1 Rimuovere il vassoio standard.
- 2 Aprire lo sportello inferiore posteriore.

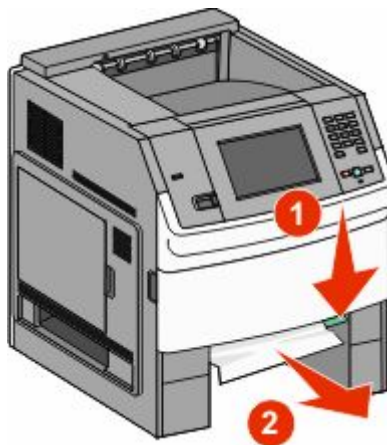
- 3 Se non si riesce a individuare l'inceppamento, spingere la linguetta verso il basso.



- 4 Rimuovere la carta inceppata.
- 5 Chiudere lo sportello inferiore posteriore.
- 6 Inserire il vassoio standard.
- 7 Toccare **Continua**.

### Inceppamenti della carta nella zona anteriore

- 1 Rimuovere il vassoio standard dalla stampante.
- 2 Premere la linguetta verso il basso.



- 3 Rimuovere la carta inceppata.

- 4 Inserire il vassoio standard.
- 5 Toccare **Continua**.

## 241–245 Inceppamenti carta

- 1 Estrarre il vassoio visualizzato sul display.
- 2 Rimuovere l'eventuale carta inceppata, quindi reinserire il vassoio.
- 3 Toccare **Continua**.
- 4 Se il messaggio relativo alla carta inceppata continua ad essere visualizzato per un vassoio da 250 o 550 fogli, rimuovere il vassoio dalla stampante.
- 5 Rimuovere la carta inceppata, quindi inserire il vassoio.
- 6 Toccare **Continua**.

## Individuazione di ulteriori informazioni

### Individuazione delle informazioni sulla stampante

- Consultare la **Guida per l'utente** per ulteriori informazioni su:
  - Touch screen e relative applicazioni
  - Impostazione e uso del software della stampante
  - Gestione e manutenzione della stampanteL'ultima *Guida per l'utente* completa è disponibile sul sito Web all'indirizzo [www.lexmark.com/publications](http://www.lexmark.com/publications).
- Consultare il sito Web di supporto Lexmark: [support.lexmark.com](http://support.lexmark.com) per:
  - Supporto e-mail
  - Supporto chat in diretta
  - Numeri di telefono del supporto e orario di servizio per il proprio paese o la propria regione (disponibili anche sulla garanzia stampata fornita con la stampante)

**Nota:** Selezionare il paese o la regione, quindi il prodotto per visualizzare il sito del supporto appropriato.