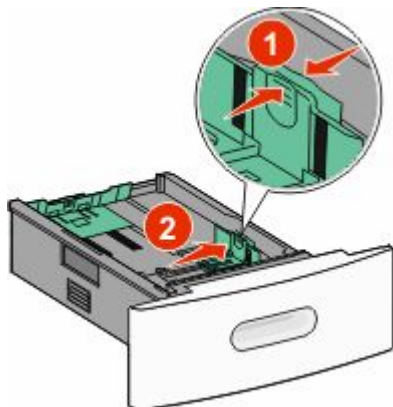


Referințe rapide

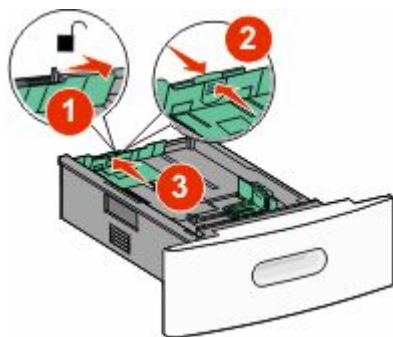
Încărcarea hârtiei

Încărcarea hârtiei

- 1 Strângeți ghidajul pentru lățime spre interior și mutați-l pentru a corespunde cu dimensiunea hârtiei încărcate.



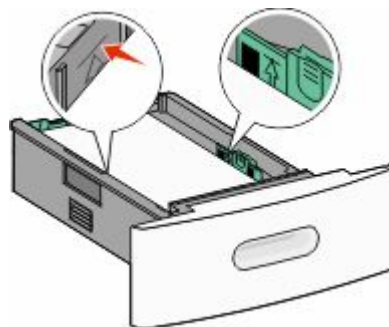
- 2 Deblocați ghidajul pentru lungime, strângeți ghidajul pentru lungime spre interior și glisați-l pentru a corespunde cu dimensiunea hârtiei încărcate.



- 3 Îndoii, răsfireați și îndreptați teancul de hârtie.



- 4 Încărcați hârtia.



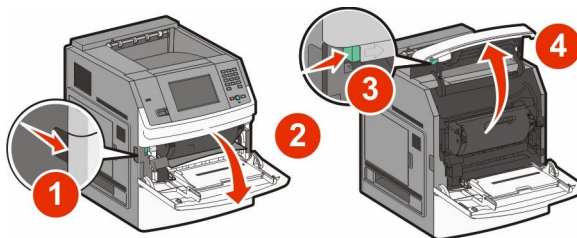
Notă: Linia de încărcare maximă. Nu supraîncărcați tava.

- 5 Dacă a fost încărcat un tip de hârtie diferit, schimbați setarea Tip hârtie pentru tavă de la ecranul touch screen.

Îndepărtarea blocajelor

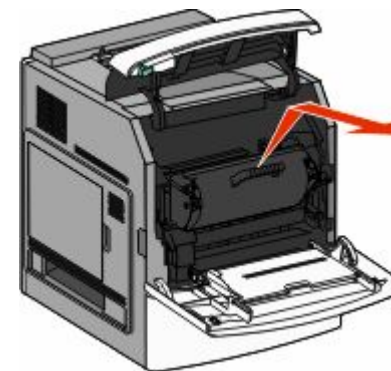
Blocaje hârtie 200 și 201

- 1 Coborâți ușa alimentatorului multifuncțional, apoi împingeți dispozitivul de eliberare pentru a deschide ușa frontală.



- 2 Ridicați și împingeți cartușul afară din imprimantă.

Avertisment—Potențiale daune: Nu atingeți tamburul fotoconductor din partea de jos a cartușului. Folosiți mânerul cartușului la manevrarea sa.



- 3 Puneți cartușul deoparte, pe o suprafață plană, netedă.

Avertisment—Potențiale daune: Nu lăsați cartușul expus la lumină pentru perioade lungi.

Avertisment—Potențiale daune: Hârtia blocată poate fi acoperită cu toner nefuzionat care poate păta hainele și pielea.

- 4 Scoateți hârtia blocată.

ATENȚIONARE—SUPRAFAȚĂ FIERBINTE: Interiorul imprimantei poate să fie fierbinte. Pentru a reduce riscul de vătămare datorită componentei fierbinți, lăsați suprafața să se răcească înainte de a o atinge.

Notă: Dacă hârtia nu se îndepărtează ușor, deschideți ușa din spate și îndepărtați hârtia de acolo.

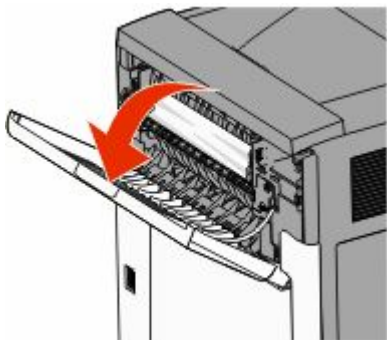
- 5 Aliniați și reinstalați cartușul de imprimare.
- 6 Închideți ușa frontală.
- 7 Închideți ușa alimentatorului multifuncțional.
- 8 Atingeți **Continue (Continuare)**.

202 și 203 blocaj hârtie

Atingeți **Status/Supplies (Stare/Consumabile)** pentru a identifica locația blocajului. Dacă iese hârtie din imprimantă, trageți-o afară, apoi atingeți **Continue (Continuare)**.

Dacă hârtia nu iese din imprimantă:

- 1 Deschideți ușa superioară din spate.



- 2 Trageți ușor hârtia afară pentru a evita ruperea sa.
- 3 Închideți ușa superioară din spate.
- 4 Atingeți **Continue (Continuare)**.

Blocaj hârtie 230

Blocajele de hârtie din partea posterioară

- 1 Scoateți tava standard.
- 2 Deschideți ușa inferioară din spate.
- 3 Dacă nu găsiți blocajul, împingeți brida în jos.

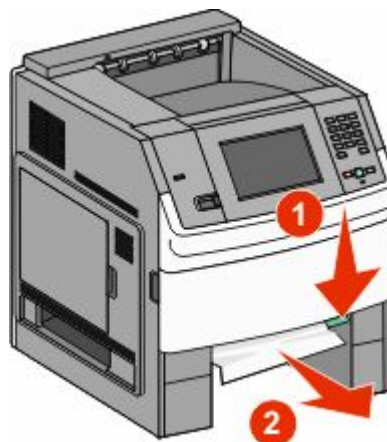


- 4 Scoateți hârtia blocată.

- 5 Închideți ușa inferioară din spate.
- 6 Introduceți tava standard.
- 7 Atingeți **Continue (Continuare)**.

Blocajele de hârtie din partea frontală

- 1 Scoateți tava standard din imprimantă.
- 2 Împingeți brida în jos.



- 3 Scoateți hârtia blocată.
- 4 Introduceți tava standard.
- 5 Atingeți **Continue (Continuare)**.

241–245 blocaje de hârtie

- 1 Trageți în afară tava indicată pe afișaj.
- 2 Scoateți hârtia blocată și introduceți tava.
- 3 Atingeți **Continue (Continuare)**.
- 4 Dacă mesajul de blocare persistă pentru o tavă 250 sau 550 de foi, scoateți tava din imprimantă.
- 5 Scoateți hârtia blocată și introduceți tava.
- 6 Atingeți **Continue (Continuare)**.

Cum găsiți informații suplimentare

Găsirea informațiilor despre imprimantă

- Consultați **Ghidul utilizatorului** pentru informații despre:
 - Touch screen și aplicațiile sale
 - Configurarea și utilizarea software-ului imprimantei
 - Îngrijirea și întreținerea imprimantei

Ghidul utilizatorului în cea mai recentă versiune detaliată este disponibil pe site-ul nostru Web la adresa **www.lexmark.com/publications**.

- Consultați site-ul Web de asistență Lexmark, **support.lexmark.com**, pentru:
 - Asistență prin poștă electronică
 - Asistență prin chat
 - Numerele de telefon pentru asistență și orele de program pentru regiunea sau țara dvs. (disponibile și pe garanția imprimată, livrată împreună cu imprimanta).

Notă: Selectați țara sau regiunea dvs., apoi selectați produsul pentru a vedea site-ul de asistență corespunzător.