

طابعة الليزر

المرجع السريع

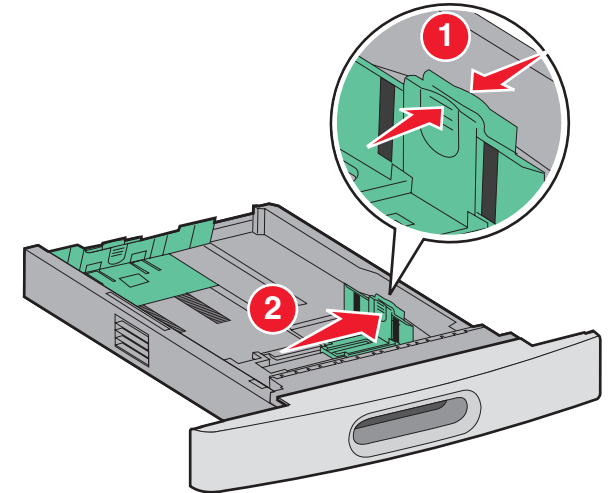
تحميل الورق والوسائط الخاصة

تحميل الدرج سعة 250 ورقة أو الدرج سعة 550

1 اسحب الدرج إلى الخارج.

ملاحظة: لا تقم بإزالة الأدراج أثناء طباعة إحدى المهام أو أثناء ظهور الرسالة **Busy (مشغولة)** على الشاشة. فقد يؤدي القيام بذلك إلى انخسار الورق.

2 اضغط على لسان موجه العرض نحو الداخل كما هو موضح، وحرك موجه العرض إلى الموضع الصحيح الملائم لحجم الورق الذي تم تحميله.



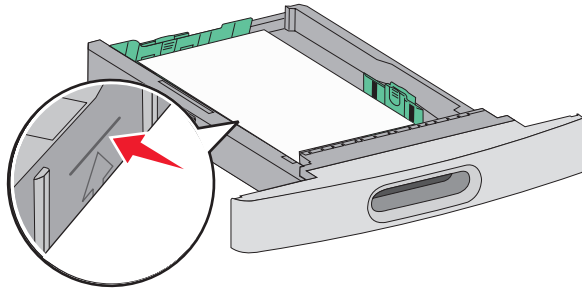
• بالنسبة للطباعة على وجه واحد، قم بتحميل الورق بحيث يكون وجه الطباعة متجهًا لأسفل مع وضع الحافة الأمامية للورق عند مقدمة الدرج.

ملاحظة: بالنسبة لمهام الطباعة باستخدام وحدة الإنهاء StapleSmart™ II الاختيارية، ضع الحافة الأمامية للورق عند الجزء الخلفي من الدرج.

• بالنسبة للطباعة على الوجهين، قم بتحميل الورق بحيث يكون وجه الطباعة متجهًا لأعلى مع وضع الحافة الأمامية للورق عند الجزء الخلفي من الدرج.

ملاحظة: بالنسبة لمهام الطباعة باستخدام وحدة الإنهاء StapleSmart II الاختيارية، ضع الحافة الأمامية للورق عند مقدمة الدرج.

ملاحظة: لاحظ خط الحد الأقصى لتعبئة الورق الموجود على جانب الدرج والذي يشير إلى أقصى ارتفاع لتحميل الورق. لا تحاول تحميل الدرج بكمية زائدة.

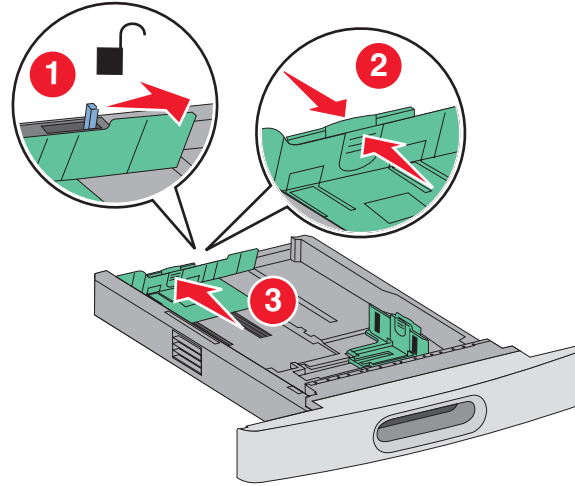


6 إذا لزم الأمر، قم بضغط موجهات الورق لتلامس جوانب حزمة الورق برفق، وقم بإغلاق موجه الطول بالنسبة لأحجام الورق الموضحة على الدرج.

7 قم بإدخال الدرج.

8 في حالة تحميل نوع ورق مختلف عن النوع الذي تم تحميله في الدرج مسبقًا، قم بتغيير إعداد "نوع الورق" للدرج من لوحة تحكم الطباعة.

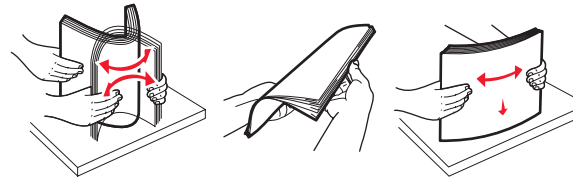
3 قم بفتح موجه الطول، اضغط على لسان موجه الطول نحو الداخل كما هو موضح، وحرك الموجه إلى الموضع الصحيح الملائم لحجم الورق الذي تم تحميله.



ملاحظات

- استخدم مؤشرات الحجم الموجودة على الجزء السفلي من الدرج للمساعدة في تحديد موضع الموجهات.
- بالنسبة لأحجام الورق القياسية، قم بإغلاق موجه الطول.

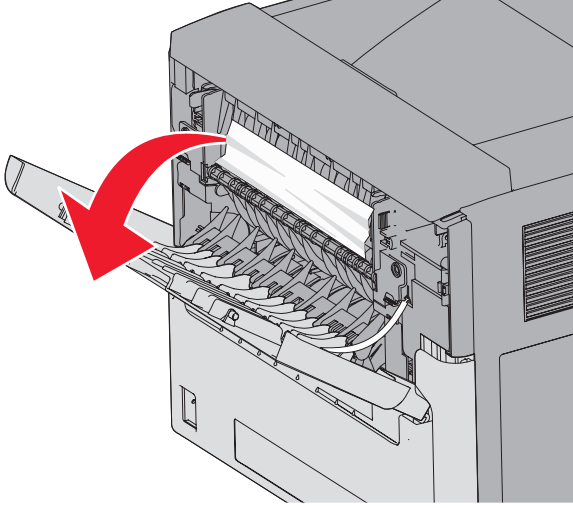
4 قم بثني الورق للخلف والأمام لتفكيكه ثم قم بتهويته. لا تقم بطي الورق أو تجميده. قم بتسوية الحواف على سطح منبسط.



5 قم بتحميل الورق.

إذا لم يكن أي جزء من الورق خارج الطابعة:

1 اجذب الباب الخلفي العلوي لأسفل.



2 قم بإزالة الورق المحشور ببضع تجنبا لتمزقه.

3 أغلق الباب الخلفي العلوي.

4 اضغط على .

انحشار الورق في المنطقة 241-245

1 اسحب الدرج المشار إليه على شاشة العرض للخارج.

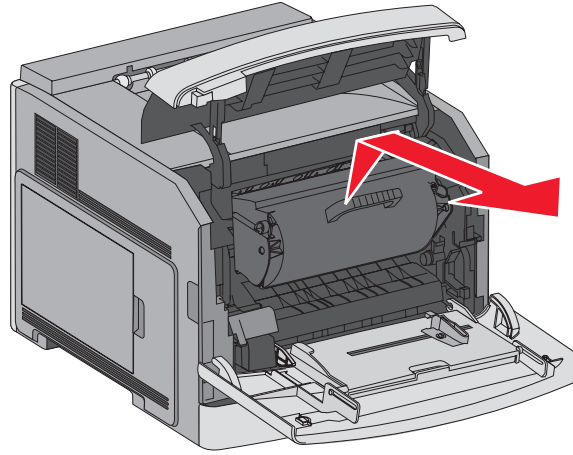
2 قم بإزالة أي ورق محشور، ثم قم بتثبيت الدرج.

3 اضغط على .

4 إذا ظلت رسالة الانحشار معروضة بخصوص الدرج سعة 250 ورقة أو الدرج سعة 550 ورقة، فقم بإخراج الدرج من الطابعة.

5 قم بإزالة الورق المحشور، ثم قم بتثبيت الدرج.

6 اضغط على .



4 ضع خرطوشة الطابعة على سطح مستو وأمس.

تحذير - تلف محتمل: لا تترك الخرطوشة معرضة للضوء لفترات زمنية طويلة.

تحذير - تلف محتمل: قد يكون الورق مغطي بحبر غير منصهر مما قد يؤدي إلى تكون بقع على الملابس والجلد.

5 قم بإزالة الورق المحشور.

تنبيه سطح ساخن قد يكون الجزء الداخلي من الطابعة ساخنا. لتقليل خطر الإصابة بسبب مكون ساخن، اترك السطح حتى يبرد قبل لمسه.

ملاحظة: إذا كان من الصعب إخراج الورق، فافتح الباب الخلفي لإخراج الورق من هناك.

6 محاذاة خرطوشة الطابعة وإعادة تركيبها.

7 أغلق الغطاء الأمامي.

8 أغلق باب وحدة التغذية متعددة الأغراض.

9 اضغط على .

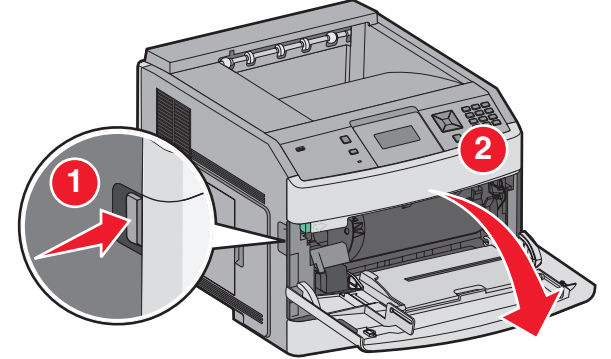
انحشار الورق في المنطقة 202 و203

إذا كان جزء من الورق خارج الطابعة، فاسحب الورق إلى الخارج، ثم اضغط على .

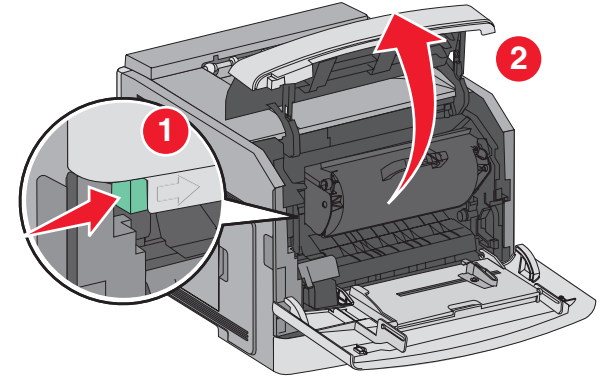
إزالة انحشار الورق

انحشار الورق في المنطقة 200 و201

1 ادفع مزلاج التحرير ثم اخفض باب وحدة التغذية متعددة الأغراض.



2 ادفع مزلاج التحرير، ثم افتح الغطاء الأمامي.



3 قم برفع وسحب خرطوشة الحبر خارج الطابعة.

تحذير - تلف محتمل: لا تلمس أسطوانة الموصل الضوئي الموجودة على الجانب السفلي من الخرطوشة. استخدم مقبض الخرطوشة في كل مرة تقوم خلالها بامسك الخرطوشة.