

# Lasertulostin

## Pikaopas

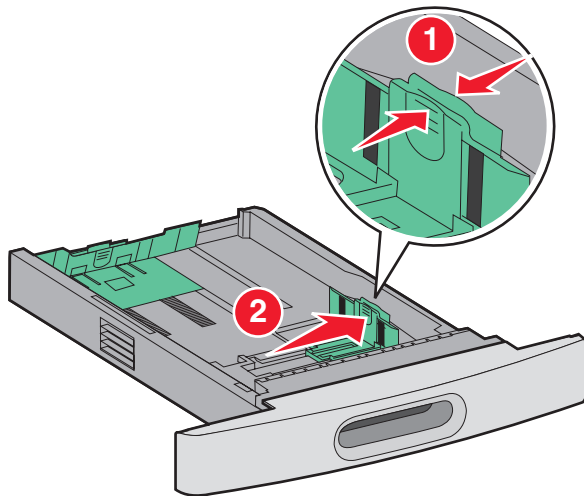
### Paperin ja erikoismateriaalin lisääminen

#### 250 arkin ja 550 arkin paperilokeroiden täyttäminen

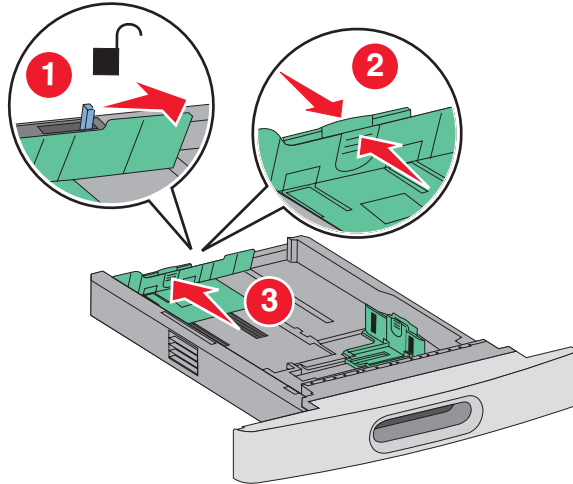
1 Vedä lokero auki.

**Huomautus:** Älä poista syöttölokeroita tulostuksen aikana tai silloin, kun näytössä palaa merkkivalo **Käytössä**. Muutoin laitteeseen voi tulla paperitukos.

2 Purista leveyden ohjaimen kielekettä sisäänpäin kuvan osoittamalla tavalla ja siirrä ohjain oikeaan kohtaan lisättävän paperin koon mukaan.



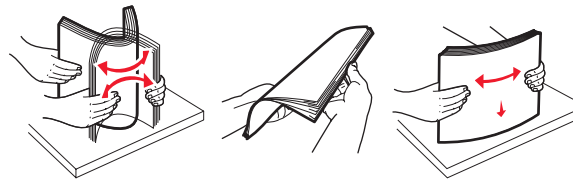
3 Vapauta pituuden ohjain, purista ohjaimen kielekettä sisäänpäin kuvan osoittamalla tavalla ja siirrä ohjain oikeaan kohtaan lisättävän paperin koon mukaan.



#### Huomautuksia:

- Lokeron alaosan koon osoittimet helpottavat ohjainten asettamista.
- Lukitse pituuden ohjain vakio paperikokoihin.

4 Taivuttele nippua, jotta arkit irtoavat toisistaan, ja tuuleta sitten nippu. Älä taita tai rypistä papereita. Suorista reunat tasaista alustaa vasten.



5 Aseta paperia.

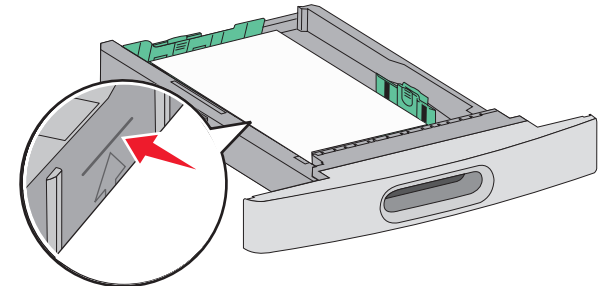
- Lisää paperi yksipuolista tulostusta varten lokeroon tulostuspuoli alaspäin ja yläreuna lokeron etuosaa kohti.

**Huomautus:** Jos käytät tulostustyössä valinnaista StapleSmart™ II Finisher -viimeistelijää, aseta paperi yläreuna lokeron takaosaa kohti.

- Lisää kaksipuolisessa tulostuksessa paperi tulostuspuoli ylöspäin ja yläreuna lokeron takaosaa kohti.

**Huomautus:** Jos käytät tulostustyössä valinnaista StapleSmart II Finisher -viimeistelijää, aseta paperi yläreuna lokeron etuosaa kohti.

**Huomautus:** Ota huomioon lokeron sivuun merkitty täyttöraja, joka osoittaa paperinipun enimmäiskorkeuden. Älä lisää paperia täyttörajan yli.



6 Jos tarpeen, säädä paperiohjaimet koskettamaan kevyesti paperinipun sivuja ja lukitse pituushajain lokerossa näytettyjen paperikokojen mukaan.

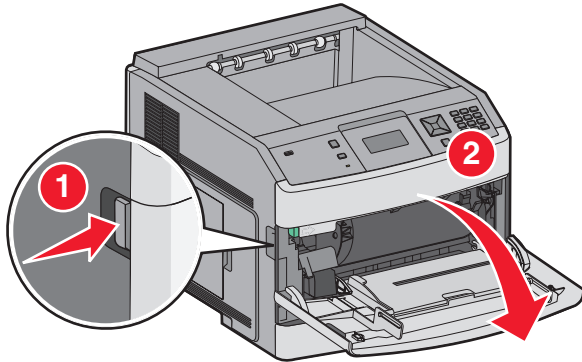
7 Aseta lokero laitteeseen.

8 Jos lokeroon on lisätty erilaista paperia kuin edellisellä kerralla, vaihda lokeron Paperilaji-asetus ohjauspaneelista.

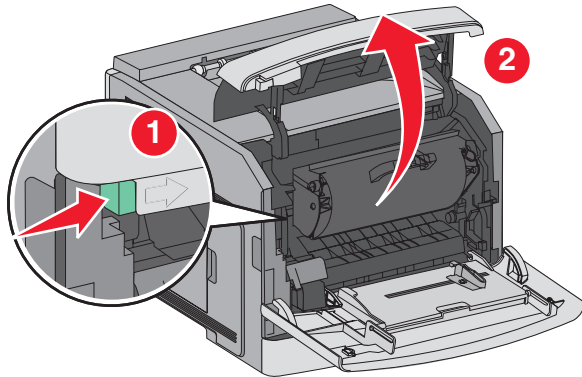
## Tukosten poistaminen

### 200 ja 201 Paperitukokset

- 1 Paina vapautusvipua ja laske alas monisyöttölaitteen luukku.

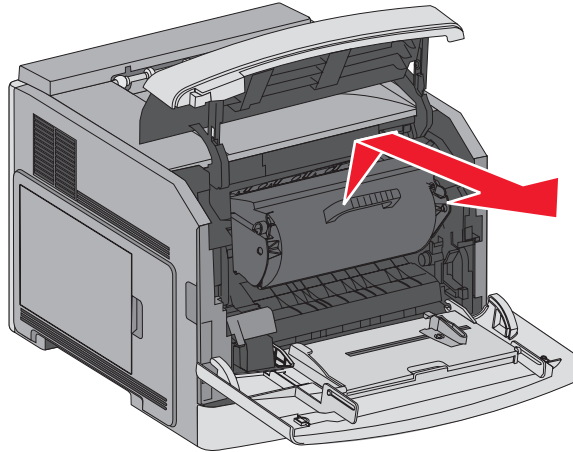


- 2 Paina vapautusvipuja ja avaa etukansi.



- 3 Nosta ja vedä tulostuskasetti tulostimesta.

**Varoitus — Vaurioitumisen mahdollisuus:** Älä kosketa kasetin alapuolella olevaa kuvansiirtoyksikön rumpua. Pitele kasettia aina sen kahvasta.



- 4 Sijoita kasetti tasaiselle, sileälle pinnalle.

**Varoitus — Vaurioitumisen mahdollisuus:** Älä jätä kasettia valoon pitkäksi aikaa.

**Varoitus — Vaurioitumisen mahdollisuus:** Juuttuneessa paperissa saattaa olla kiinnittymätöntä väriainetta, joka voi tahrata vaatteita ja ihoa.

- 5 Poista juuttunut paperi.

**VAARA—KUUMA PINTA:** Tulostimen sisäosat voivat olla kuumat. Voit estää kuumien osien aiheuttamia vammoja koskettamalla osia vasta, kun ne ovat jäähtyneet.

**Huomautus:** Jos paperi ei lähde helposti irti, poista se takaluukun kautta.

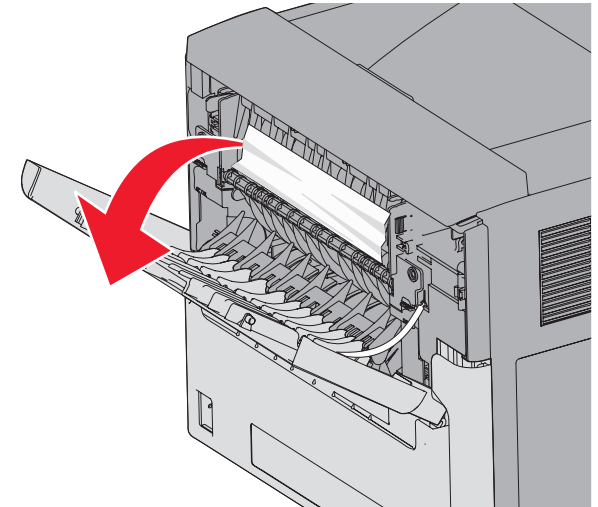
- 6 Kohdista väriainekasetti ja asenna se uudelleen.
- 7 Sulje etuluukku.
- 8 Sulje monisyöttölaitteen luukku.
- 9 Paina -painiketta.

### 202 ja 203 Paperitukokset

Jos paperi on tulossa ulos tulostimesta, vedä se ulos ja paina sitten -painiketta.

Jos paperi on jäänyt tulostimen sisälle:

- 1 Vedä alas ylempi takaluukku.



- 2 Poista hitaasti tukkeutunut paperi välttämättä repimästä sitä.
- 3 Sulje ylempi takaluukku.
- 4 Paina painiketta .

### 241-245 Paperitukokset

- 1 Vedä näytön ilmoittama lokero ulos.
- 2 Poista kaikki tukkeutunut paperi ja aseta sitten paperilokerikko paikalleen.
- 3 Paina -painiketta.
- 4 Jos ilmoitus paperitukoksesta 250 arkin tai 550 arkin lokerossa ei poistu, irrota lokero tulostimesta.
- 5 Poista tukkeutunut paperi ja aseta paperikotelo paikalleen.
- 6 Paina -painiketta.