

מדפסת לייזר

מדריך מהיר

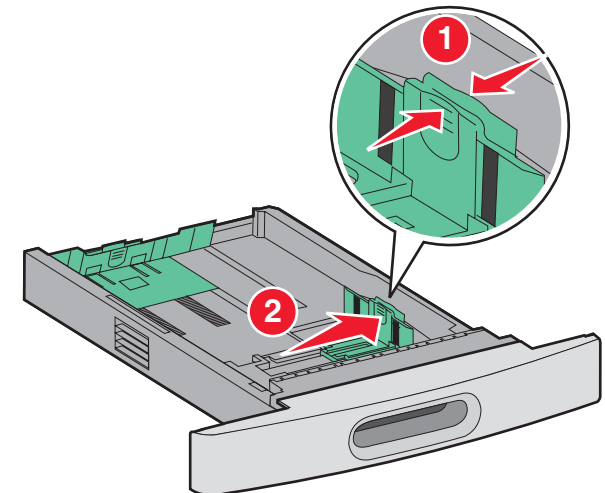
טעינת נייר ומדיית הדפסה מיוחדת

טעינת המגשים של 250 גיליונות ו- 550 גיליונות

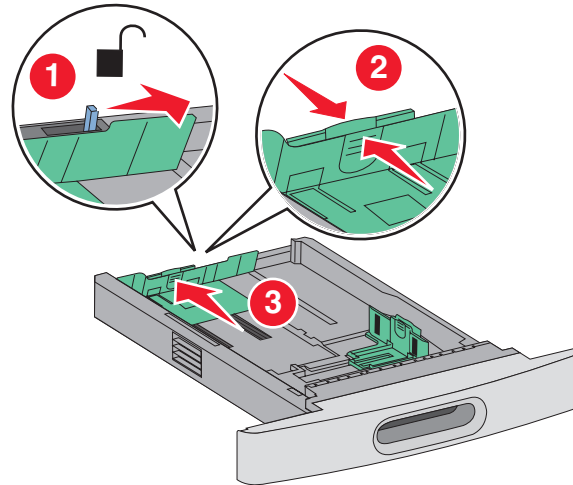
1 משוך את המגש החוצה.

הערה: אין להסיר מגשים במהלך הדפסה, או כשההודעה **Busy** (עסוקה) מופיעה בתצוגה. פעולה זו עלולה לגרום לחסימות.

2 לחץ פנימה את לשונית מוביל הרחב כפי שמוצג, והזז את מוביל הרחב אל המיקום הנכון עבור גודל הנייר הנטען.



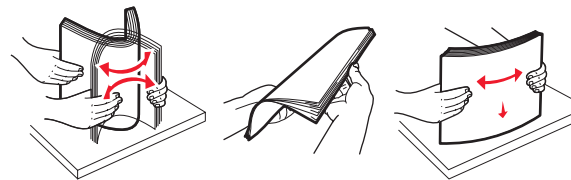
3 בטל את נעילת מוביל האורך, לחץ את לשונית מוביל האורך פנימה כפי שמוצג, והזז את המוביל אל המיקום הנכון עבור גודל הנייר הנטען.



הערות:

- היעזר בסימוני הגודל על חלקו התחתון של המגש כדי למקם את המובילים.
- לגודלי נייר סטנדרטיים, נעל את מוביל האורך.

4 כופף מעט את הדפים קדימה ואחורה כדי לשחררם, ואורר אותם. אל תקפל את הנייר ואל תקמט אותו. ישר את הקצוות על משטח ישר.



5 טען נייר.

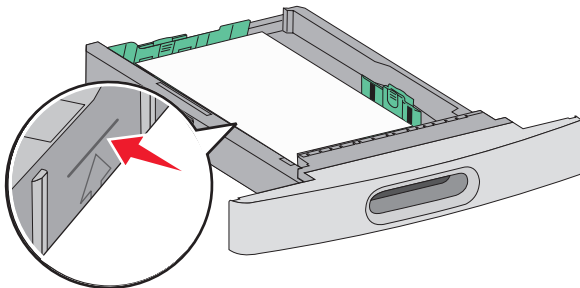
• להדפסה חד-צדדית, טען את הנייר כאשר צד ההדפסה כלפי מטה והקצה המוביל של הנייר לכיוון החלק הקדמי של המגש.

הערה: למשימות הדפסה המשתמשות ביחידת גימור אופציונלית StapleSmart™ II Finisher, הנח את הקצה המוביל של הנייר לכיוון החלק האחורי של המגש.

• להדפסה דו-צדדית או דופלקס, טען את הנייר כאשר צד ההדפסה כלפי מעלה והקצה המוביל של הנייר לכיוון החלק האחורי של המגש.

הערה: למשימות הדפסה המשתמשות ביחידת גימור אופציונלית StapleSmart II Finisher, הנח את הקצה המוביל של הנייר לכיוון החלק הקדמי של המגש.

הערה: שים לב לקו המילוי העליון שעל צדו של המגש המצוין את הגובה המרבי לטעינת נייר. אל תמלא את המגש יתר על המידה.

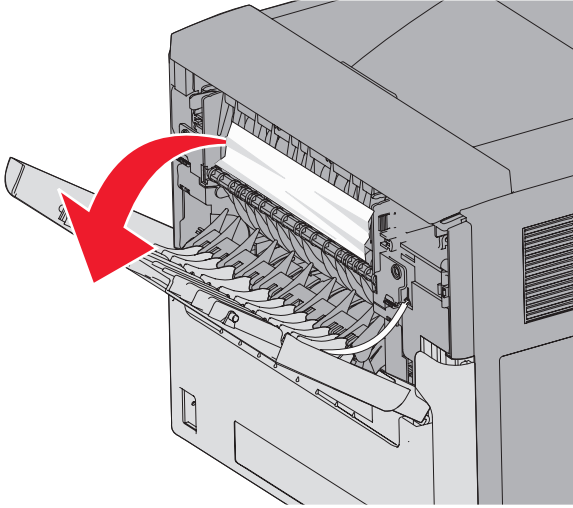


6 במידת הצורך, כוונן את מובילי הנייר כך שייגעו קלות בצידי הערימה, ונעל את מוביל האורך עבור גודלי הנייר המצוינים במגש.

7 הכנס את המגש.

8 אם הזנת נייר שונה מזה שהיה טעון קודם לכן במגש זה, שנה את הגדרת 'סוג הנייר' עבור המגש בלוח הבקרה של המדפסת.

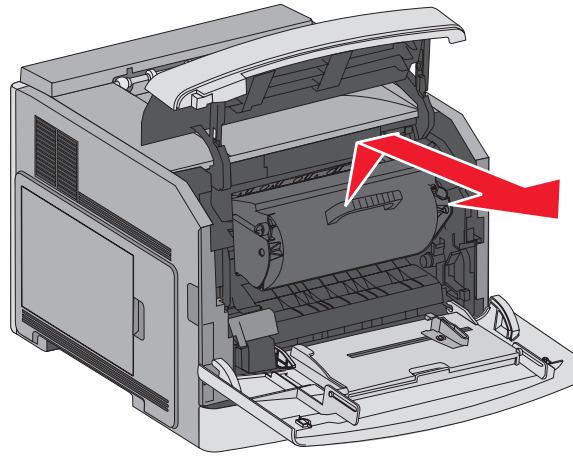
אם הנייר אינו יוצא מהמדפסת:
1 משוך למטה את הדלת האחורית העליונה.



- 2 הסר לאט את הנייר שנתקע כדי למנוע את קריעת הנייר.
- 3 סגור את הדלת האחורית העליונה.
- 4 לחץ על .

241-245 חסימות נייר

- 1 משוך החוצה את המגש המצוין בצג.
- 2 הסר את הנייר שנתקע ולאחר מכן הכנס את המגש.
- 3 לחץ על .
- 4 אם ממשיכה להופיע הודעת החסימה עבור מגש ל-250 או 550 גיליונות, הוצא את המגש מהמדפסת.
- 5 הסר את הנייר שנתקע ולאחר מכן הכנס את המגש.
- 6 לחץ על .



- 4 הנח את מחסנית ההדפסה בצד על משטח שטוח וחלק.
- אזהרה-נזק אפשרי: אל תשאיר את המחסנית חשופה לאור לפרקי זמן ממושכים.
- אזהרה-נזק אפשרי: הנייר התקוע עלול להיות מכוסה בטונר גולמי שיכול להכתים בגדים ועור.
- 5 הסר את הנייר שנתקע.
- ⚠ **זהירות - משטח חם:** החלק הפנימי של המדפסת עלול להיות חם. להפחתת הסיכון לפגיעה מרכיב חם, יש לאפשר למשטח להתקרר לפני שנוגעים בו.
- הערה: אם קשה לשלוף את הנייר, פתח את הדלת האחורית והוצא את הנייר בדרך זו.
- 6 ישר והתקן מחדש את מחסנית ההדפסה.
- 7 סגור את המכסה הקדמי.
- 8 סגור את דלת המזין הרב תכליתי.
- 9 לחץ על .

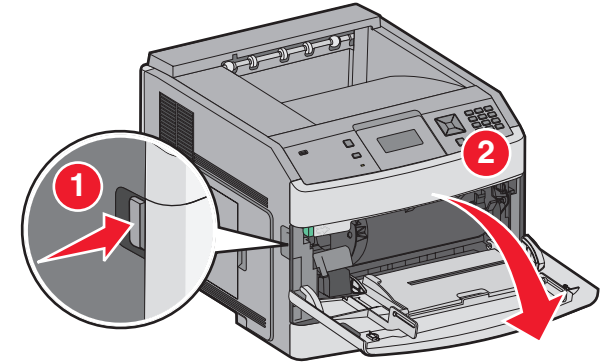
חסימות נייר 202 ו-203

אם הנייר יוצא מהמדפסת, משוך את הנייר החוצה ולאחר מכן לחץ על .

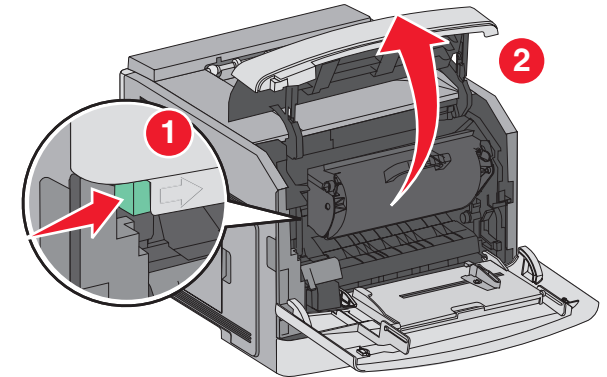
ניקוי חסימות

חסימות נייר 200 ו-201

1 דחוף את תפס השחרור, ולאחר מכן פתח כלפי מטה את דלת המזין הרב תכליתי.



2 דחף את תפס השחרור, ולאחר מכן פתח את המכסה הקדמי.



3 הרם ומשוך את מחסנית ההדפסה החוצה מהמדפסת.

אזהרה-נזק אפשרי: אל תיגע בתוף הפוטוקונדוקטור שבצד התחתון של המחסנית. השתמש בידית של המחסנית כאשר יש צורך לאחוז במחסנית.