

Laserskriver

Hurtigreferanse

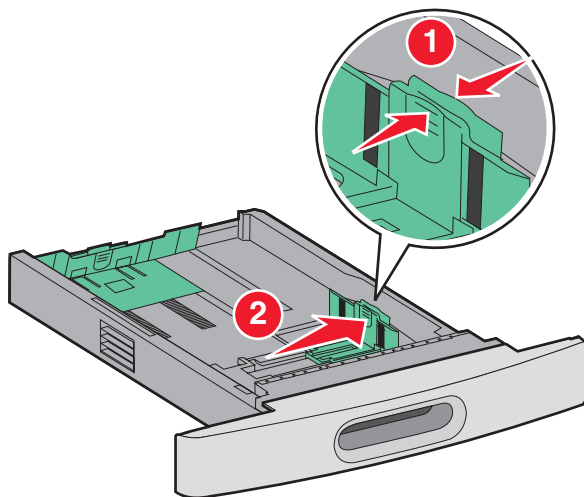
Legge i papir og spesialmedia

Legge i papirskuffene for 250 ark eller 550 ark

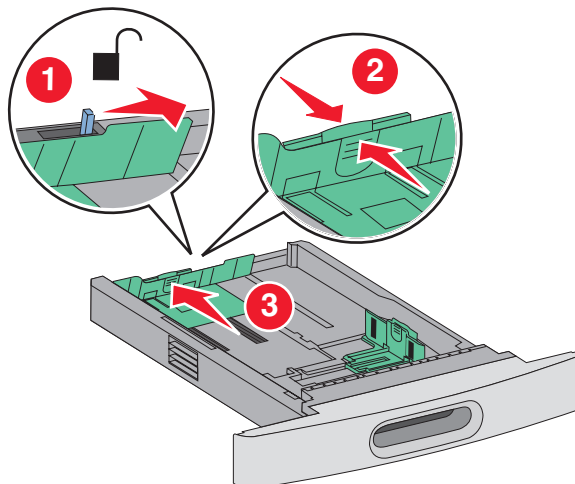
- 1 Trekk skuffen ut.

Merk: Ikke ta ut skuffene mens en jobb skrives ut, eller mens teksten **Opprett** vises på displayet. Det kan føre til papirstopp.

- 2 Klem tappene på breddeføreren sammen som anvist, og skyv breddeføreren til riktig posisjon for papirstørrelsen som du skal legge i.



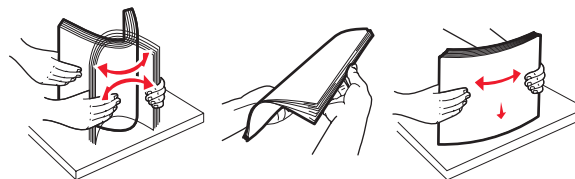
- 3 Frigjør lengdeføreren, klem tappene på lengdeføreren inn slik det vises, og skyv føreren til riktig posisjon for papirstørrelsen som du skal legge i.



Merk:

- Bruk størrelsesindikatorerne nederst i skuffen til å plassere førerne riktig.
- Lås lengdeføreren for standard papirstørrelser.

- 4 Bøy arkene frem og tilbake for å løsne dem, og spre dem. Ikke brett eller krøll papiret. Rett ut kantene på en plan overflate.



- 5 Legg i papiret.

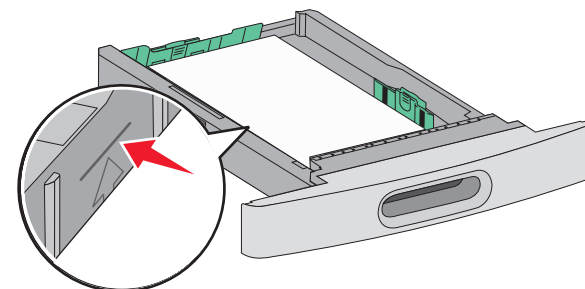
- For ensidig utskrift fyller du papiret med utskriftssiden vendt nedover og toppen av arket mot fronten av skuffen.

Merk: For utskriftsjobber som bruker tilleggsutstyret StapleSmart™ II etterbehandler, plasserer du toppen av arket mot baksiden av skuffen.

- For tosidig eller dupleksutskrift plasserer du papiret med utskriftssiden vendt opp, og med toppen av arket mot baksiden av skuffen.

Merk: For utskriftsjobber som bruker tilleggsutstyret StapleSmart II etterbehandler, plasserer du toppen av arket mot fremsiden av skuffen.

Merk: Legg merke til kapasitetsmerkene på breddeførerne. De indikerer maksimal høyde for ilegging av papir. Ikke overfyll skuffen.

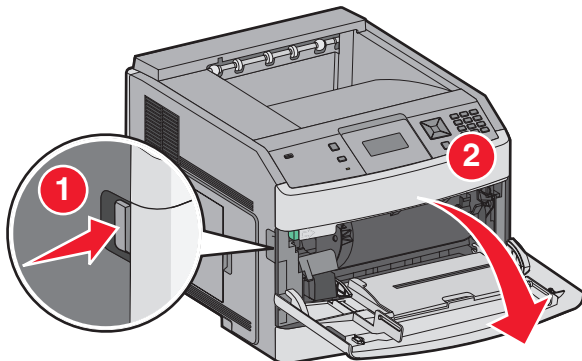


- 6 Juster papirførerne slik at de berører lett begge sidene av stabelen, og lås lengdeføreren for papirstørrelsen indikert i skuffen.
- 7 Sett inn skuffen.
- 8 Hvis du legger en annen type papir i skuffen enn den som lå der sist, må du endre Papirtype-innstillingen for innskuffen fra skriverens kontrollpanel.

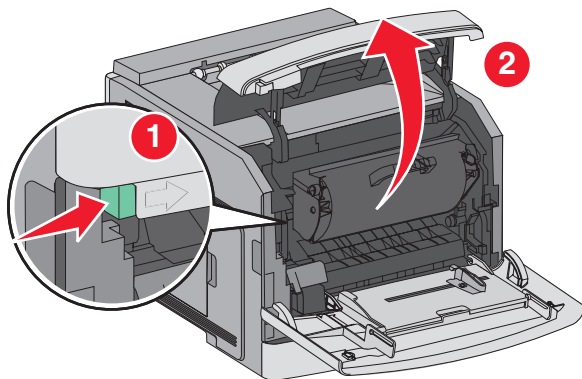
Fjerne fastkjørt papir

200 og 201 Papirstopp

- 1 Trykk på utløseren, og senk deretter dekslet til flerbruksmateren.

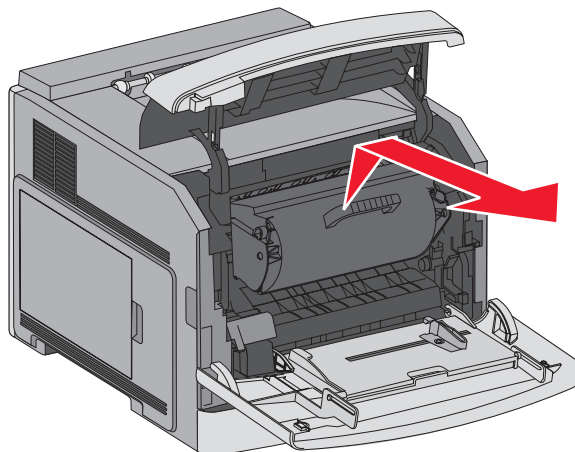


- 2 Skyv på utløserhendelen, og åpne frontdekslet.



- 3 Løft og trekk tonerkassetten ut av skriveren.

Advarsel – mulig skade: Du må aldri berøre fotoledertrommelen på undersiden av tonerkassetten. Bruk alltid kassetthåndtaket når du holder kassetten.



- 4 Legg tonerkassetten til side, plasser den på et flat, jevn overflate.

Advarsel – mulig skade: Ikke la tonerkassetten bli utsatt for lys i lengre perioder.

Advarsel – mulig skade: Det fastkjørte papiret kan være dekket med løs toner som kan sette flekker på klær.

- 5 Ta ut det fastkjørte papiret.

FORSIKTIG – VARM OVERFLATE: Innsiden av skriveren kan være varm. Hvis du vil redusere risikoen for skader, må du la overflaten kjøles ned før du berører den.

Merk: Hvis papiret ikke kan fjernes lett, åpner du bakdekslet og fjerner papiret derfra.

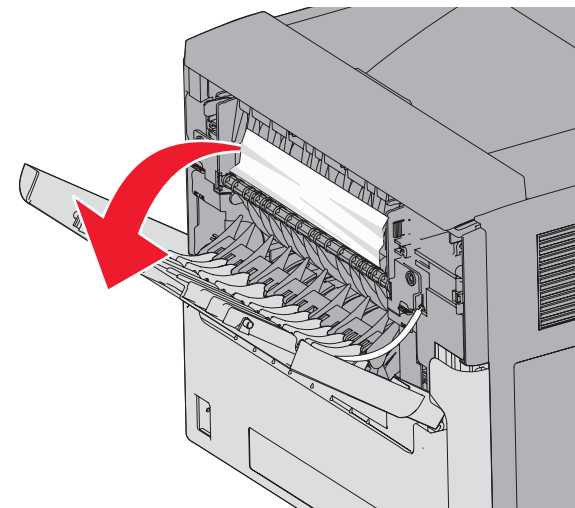
- 6 Tilpass og sett inn igjen skriverkassetten.
- 7 Lukk frontdekslet.
- 8 Lukk døren til flerbruksmateren.
- 9 Trykk på .

202 og 203 papirstopp

Hvis papiret kommer ut av skriveren, drar du det ut og trykker deretter .

Hvis papiret ikke kommer ut av skriveren:

- 1 Trekk ned bakre deksel (topp).



- 2 Fjern det fastkjørte papiret forsiktig slik at du ikke river det i stykker.
- 3 Lukk bakre deksel (topp).
- 4 Trykk på .

241–245 Papirstopp

- 1 Trekk ut skuffen som er angitt på kontrollpanelet.
- 2 Fjern det fastkjørte papiret og sett deretter skuffen inn.
- 3 Trykk på .
- 4 Dersom papirstoppmeldingen for en skuffe for 250 eller 550 ark ikke blir borte, fjerner du skuffen fra skriveren.
- 5 Fjern det fastkjørte papiret og sett deretter skuffen inn.
- 6 Trykk på .