

# Impressora a laser

## Referência rápida

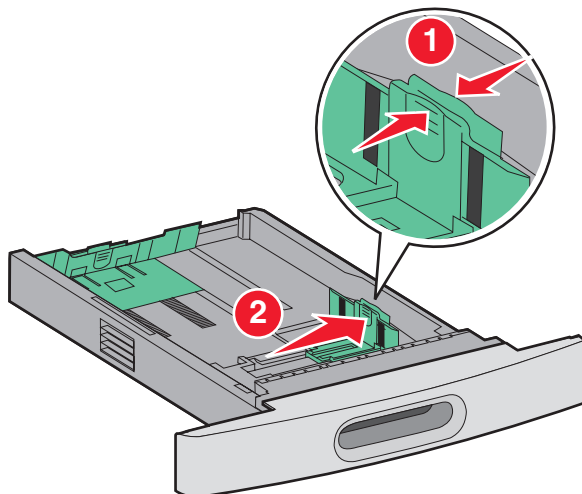
### Carregamento de papel e mídia especial

#### Carregamento das bandejas para 250 folhas e 550 folhas

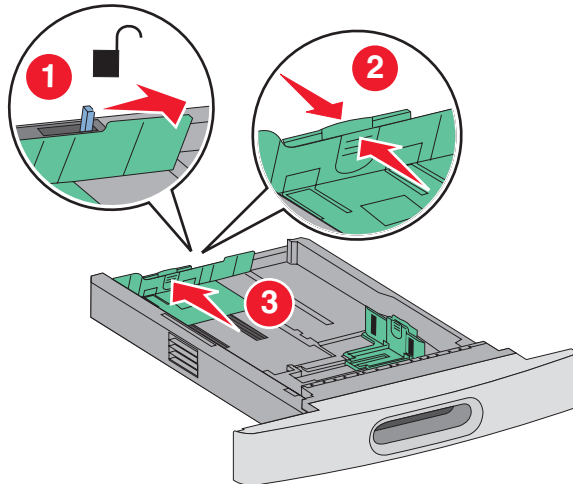
- 1 Puxe a bandeja para fora.

**Nota:** Não remova as bandejas durante a impressão de um trabalho ou enquanto a mensagem **Ocupada** estiver sendo exibida no visor. Isso poderá causar um atolamento.

- 2 Aperte as abas da guia de largura para dentro, conforme mostrado, e deslize a guia para a posição correta, de acordo com o tamanho do papel que está sendo carregado.



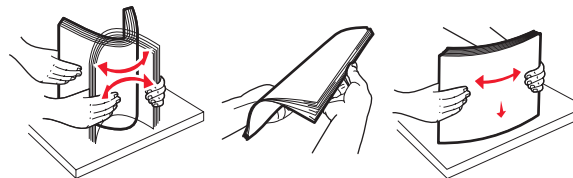
- 3 Desbloqueie a guia de comprimento, aperte a aba da guia de comprimento para dentro, conforme mostrado, e deslize a guia para a posição correta, de acordo com o tamanho do papel que está sendo carregado.



#### Notas:

- Use os indicadores de tamanho da parte inferior da bandeja para ajudar a posicionar as guias.
- Para tamanhos de papel padrão, bloqueie a guia de comprimento.

- 4 Flexione as folhas para trás e para frente para soltá-las e ventilá-las. Não dobre nem amasse o papel. Alinhe as folhas sobre uma superfície plana.



- 5 Carregue o papel.

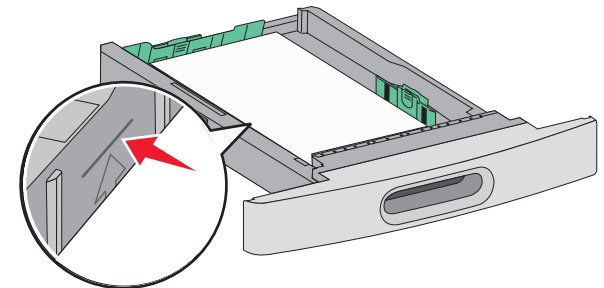
- Para uma impressão apenas de um lado, carregue o papel com o lado a ser impresso para baixo, com a borda dianteira do papel em direção à parte frontal da bandeja.

**Nota:** Para trabalhos de impressão que usam um Encadernador StapleSmart™ II, posicione a borda dianteira do papel em direção à parte traseira da bandeja.

- Para uma impressão apenas de um lado ou frente e verso, carregue o papel com o lado a ser impresso para cima, com a borda dianteira do papel em direção à parte traseira da bandeja.

**Nota:** Para trabalhos de impressão que usam um Encadernador StapleSmart II, posicione a borda dianteira do papel em direção à parte frontal da bandeja.

**Nota:** Observe as linhas de preenchimento máximo nas laterais da bandeja; elas indicam a altura máxima para o carregamento do papel. Não sobrecarregue a bandeja.



- 6 Se necessário, ajuste as guias do papel para tocar levemente nas bordas da pilha e bloqueie a guia de comprimento para os tamanhos de papel indicados na bandeja.

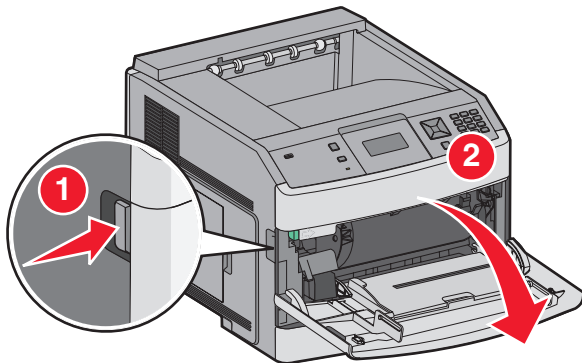
- 7 Insira a bandeja.

- 8 Se outro tipo de papel tiver sido carregado, diferente daquele carregado anteriormente na bandeja, altere a configuração Tipo de Papel para a bandeja no painel de controle da impressora.

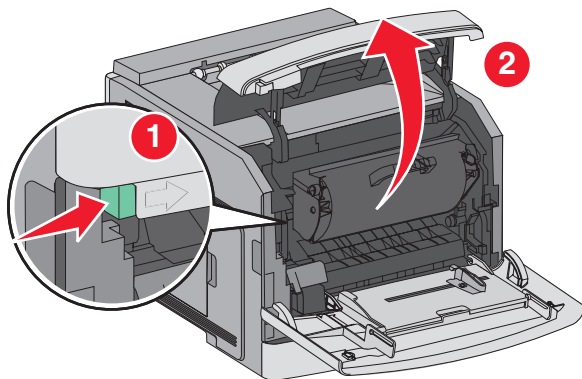
## Limpeza de atolamentos

### 200 e 201 atolamentos de papel

- 1 Empurre o botão de liberação e abaixe a porta do alimentador multifunção.

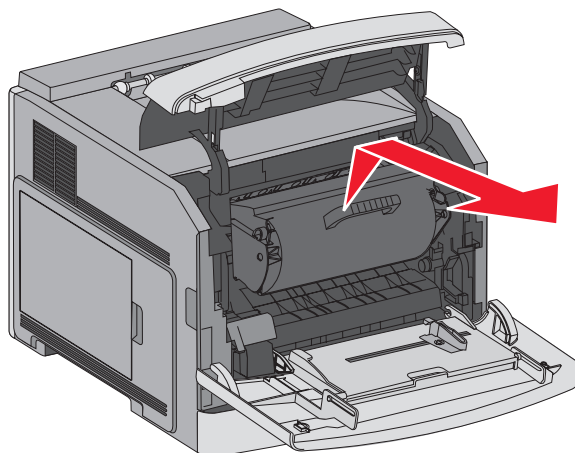


- 2 Empurre as linguetas de liberação e abra a tampa frontal.



- 3 Levante e puxe o cartucho de tinta para fora da impressora.

**Aviso—Dano Potencial:** Não toque no cilindro fotocondutor na parte inferior do cartucho. Sempre use a alça do cartucho para segurá-lo.



- 4 Coloque o cartucho de tinta de lado em uma superfície lisa e suave.

**Aviso—Dano Potencial:** Não deixe o cartucho exposto à luz por períodos prolongados.

**Aviso—Dano Potencial:** O papel atolado pode estar coberto com toner não fundido, que pode manchar as roupas e a pele.

- 5 Remova o papel atolado.

**ATENÇÃO — SUPERFÍCIE QUENTE:** A parte interna da impressora pode estar quente. Para reduzir o risco de ferimentos em um componente quente, espere a superfície esfriar antes de tocá-la.

**Nota:** Se não estiver fácil remover o papel, abra a porta traseira para removê-lo.

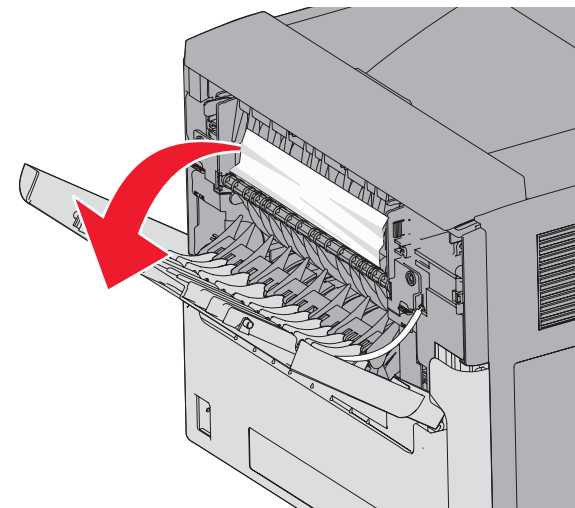
- 6 Alinhe e reinstale o cartucho de tinta.
- 7 Feche a tampa frontal.
- 8 Feche o alimentador multifunção.
- 9 Pressione .

### 202 e 203 atolamento de papel

Se o papel estiver saindo da impressora, puxe-o para fora e pressione .

Se o papel não estiver saindo da impressora:

- 1 Puxe para baixo a porta traseira superior.



- 2 Remova lentamente o papel atolado para evitar rasgadura.
- 3 Feche a porta traseira superior.
- 4 Pressione .

### 241-245 atolamentos de papel

- 1 Retire a bandeja indicada no visor.
- 2 Remova qualquer atolamento de papel e insira a bandeja.
- 3 Pressione .
- 4 Se a mensagem de atolamento persistir para uma bandeja de 250 ou 550 folhas, remova a bandeja da impressora.
- 5 Remova o atolamento de papel e insira a bandeja.
- 6 Pressione .