

Лазерный принтер

Краткое руководство

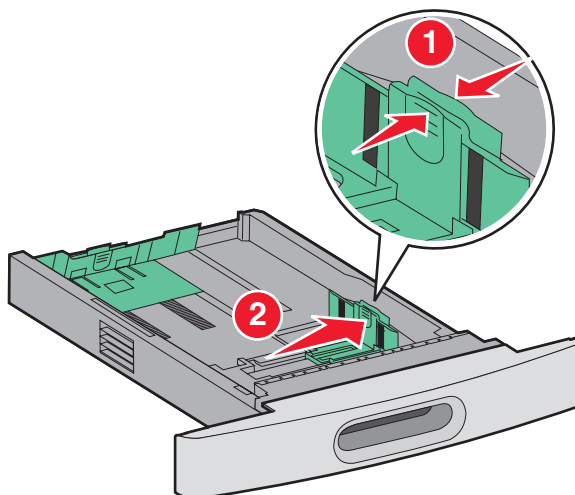
Загрузка бумаги и специальных материалов для печати

Загрузка бумаги в лоток на 250 или 550 листов

1 Выдвиньте лоток.

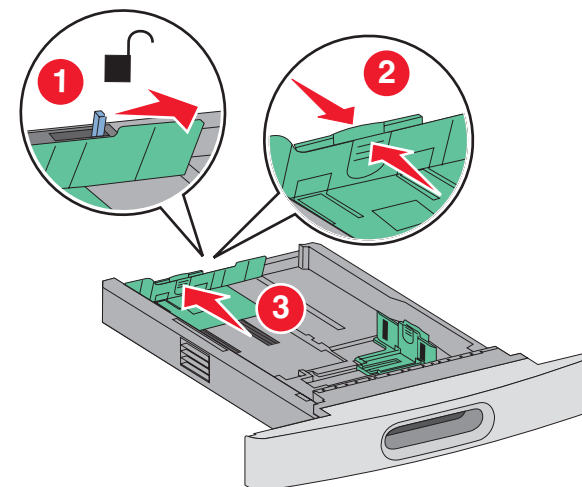
Примечание. Не извлекайте лотки во время печати задания, а также когда на дисплее появляется надпись **Занят**. Это может привести к замятию бумаги.

2 Нажмите на фиксатор направляющей ширины бумаги, как показано на рисунке, и передвиньте направляющую в положение, соответствующее формату загружаемой бумаги.



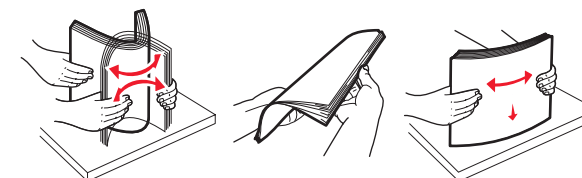
3 Разблокируйте направляющую длины, сожмите фиксатор направляющей длины бумаги, как показано на рисунке, и передвиньте направляющую длины

бумаги в положение, соответствующее формату загружаемой бумаги.



Примечания.

- Метки форматов на днище лотка упрощают настройку направляющих.
 - Для стандартных форматов бумаги следует заблокировать направляющую длины.
- 4 Согните листы назад и вперед, чтобы освободить их, а затем пролистайте их. Не следует складывать или сминать бумагу. Выровняйте края стопки на плоской поверхности.



5 Загрузите бумагу.

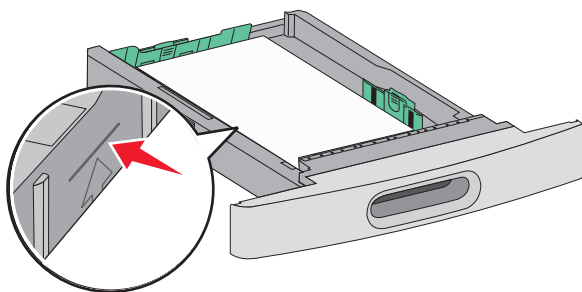
- Для односторонней печати загрузите бумагу стороной для печати вниз передним краем бумаги к передней части лотка.

Примечание. Для заданий на печать с использованием дополнительного брошюровщика StapleSmart™ II поместите передний край бумаги к задней части лотка.

- Для двусторонней печати загрузите бумагу лицевой стороной вверх передним краем бумаги к задней части лотка.

Примечание. Для заданий на печать с использованием дополнительного брошюровщика StapleSmart II поместите передний край бумаги к передней части лотка.

Примечание. Обратите внимание на уровень максимального заполнения на боковой части лотка, который обозначает максимальную высоту для загрузки бумаги. Не перегружайте лоток.



- 6** При необходимости сдвиньте направляющие ширины бумаги, чтобы они слегка касались боковой стороны стопки бумаги и разблокируйте направляющую длины бумаги для форматов бумаги, указанных на лотке.

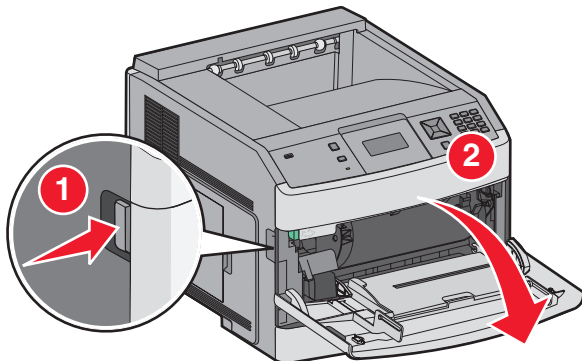
7 Вставьте лоток.

- 8** Если в лоток была загружена бумага, тип которой отличается от того, что был загружен ранее в лоток, измените параметр типа бумаги для лотка, используя панель управления принтером.

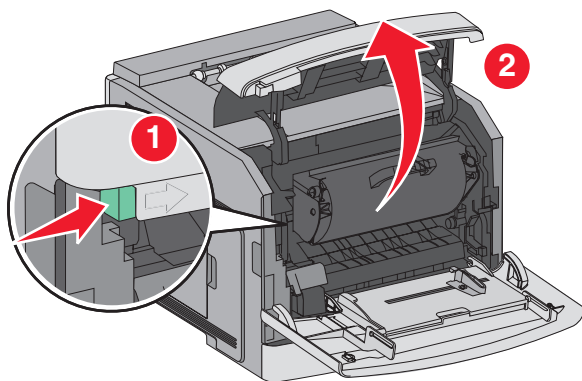
Устранение замятий

Замятия бумаги 200 и 201

- 1 Нажмите на фиксатор, а затем опустите дверцу многоцелевого устройства подачи.

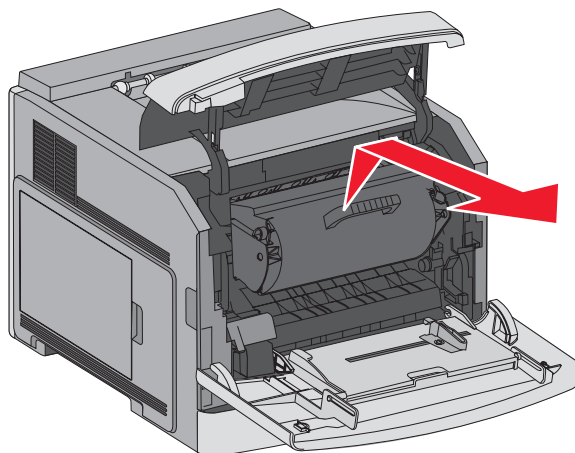


- 2 Нажмите на фиксатор и откройте переднюю дверцу.



- 3 Поднимите и извлеките картридж из принтера.

Внимание! Возможность повреждения: Не прикасайтесь к фотобарабану на внутренней стороне картриджа. Держите картридж только за рукоятку.



- 4 Поместите картридж рядом на ровную гладкую поверхность.

Внимание! Возможность повреждения: Не оставляйте картридж на свету в течение длительного времени.

Внимание! Возможность повреждения: Застывшая бумага может быть покрыта незакрепленным тонером, который может оставлять пятна на одежде и коже.

- 5 Извлеките замятую бумагу.

ВНИМАНИЕ-ГОРЯЧАЯ ПОВЕРХНОСТЬ: Возможен нагрев внутри принтера. Во избежание ожогов при прикосновении к горячим поверхностям подождите, пока поверхность остынет.

Примечание. Если бумагу не удастся извлечь, откройте заднюю дверцу и извлеките бумагу сзади.

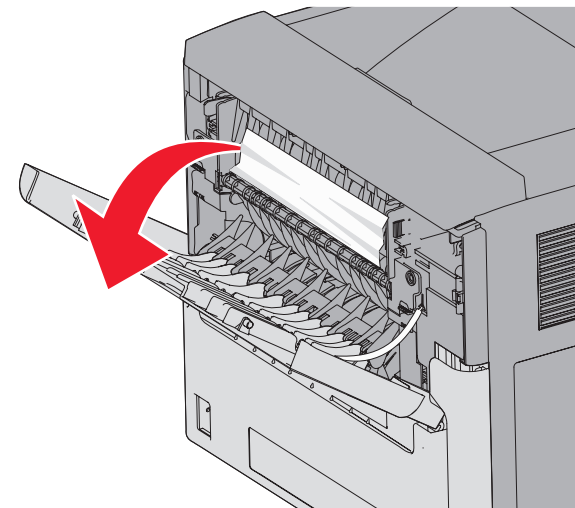
- 6 Выровняйте картридж и установите его на место.
- 7 Закройте переднюю крышку.
- 8 Закройте дверцу многоцелевого устройства подачи.
- 9 Нажмите кнопку .

Замятия бумаги 202 и 203

Если бумага видна, вытяните ее, а затем нажмите .

Если бумага не выступает из принтера:

- 1 Опустите верхнюю заднюю дверцу.



- 2 Аккуратно удалите смятую бумагу, стараясь не порвать ее.
- 3 Закройте верхнюю заднюю дверцу.
- 4 Нажмите кнопку .

241-245 Замятия бумаги

- 1 Удалите лоток, указанный на рисунке.
- 2 Извлеките замятую бумагу и вставьте лоток.
- 3 Нажмите кнопку .
- 4 Если сообщение о замятии бумаги в лотке на 250 или 550 листов не исчезает, выньте лоток из принтера.
- 5 Извлеките замятую бумагу и вставьте лоток.
- 6 Нажмите кнопку .