

# Lazer Yazıcı

## Hızlı Başvuru

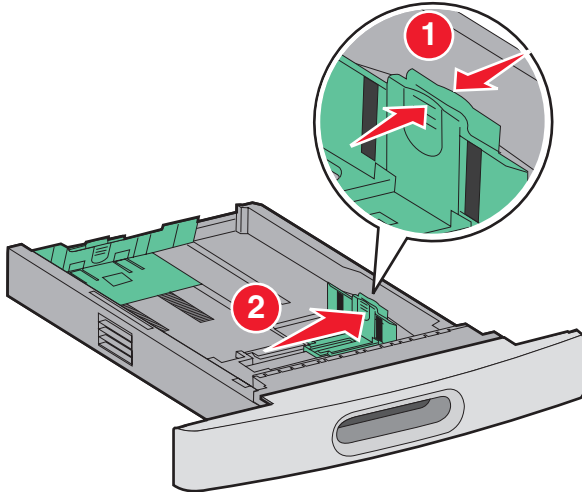
### Kağıt ve özel ortam yükleme

#### 250-sayfalık veya 550-sayfalık tepsiye kağıt yükleme

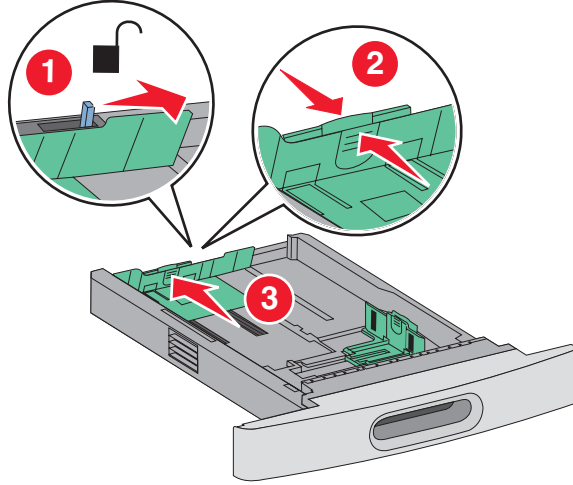
1 Tepsiyi dışarı doğru çekin.

**Not:** Tepsileri bir iş yazdırılırken veya ekranda **Meşgul** görüntülenirken çıkarmayın. Aksi takdirde kağıt sıkışabilir.

2 Genişlik kılavuzu tırnağını gösterildiği gibi içe doğru sıkıştırın ve genişlik kılavuzunu yüklenen kağıt boyutu için doğru konuma kaydırın.



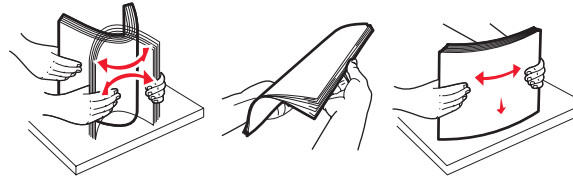
3 Uzunluk kılavuzunun kilidini açın, uzunluk kılavuzu tırnağını gösterildiği gibi içe doğru sıkıştırın ve kılavuzu yüklenen kağıt boyutu için doğru konuma kaydırın.



#### Notlar:

- Kılavuzların konumunu belirlemeye yardımcı olması için tepsinin alt kısmındaki boyut göstergelerini kullanın.
- Standart kağıt boyutları için uzunluk kılavuzunu kilitleyin.

4 Kağıtları ileri geri esnetip gevşetin ve ardından havalandırın. Kağıtları katlamayın veya buruşturmayın. Kenarları düz bir yüzeyde düzleştirin.



5 Kağıdı yükleyin.

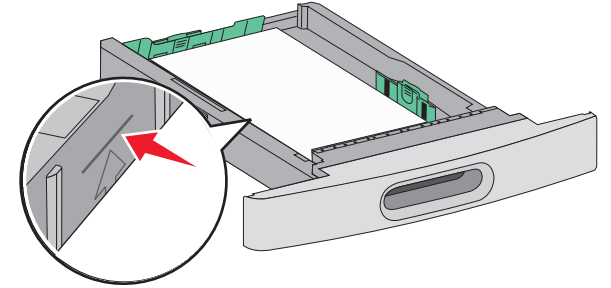
- Tek-yüze yazdırma için, ön yüzü aşağı bakacak ve baş tarafı tepsin önüne gelecek şekilde kağıdı yükleyin.

**Not:** İsteğe bağlı StapleSmart™ II Son İşlemci kullanarak işleri yazdırma için, kağıdın baş tarafını tepsinin arkasına doğru yerleştirin.

- İki-yüze veya arkalı önlü yazdırma için, ön yüzü yukarı bakacak ve baş tarafı tepsinin arkasına gelecek şekilde kağıdı yükleyin.

**Not:** İsteğe bağlı StapleSmart II Son İşlemci kullanarak işleri yazdırma için, kağıdın baş tarafını tepsinin önüne doğru yerleştirin.

**Not:** Tepsinin yanındaki kağıt yüklenmesiyle ilgili maksimum yüksekliği gösteren maksimum doldurma çizgisine dikkat edin. Tepsiyi aşırı yüklemeyin.



6 Gerekirse, kağıt kılavuzlarını destenin kenarlarına hafifçe değecek şekilde ayarlayın ve tepside belirtilen kağıt boyutları için uzunluk kılavuzunu kilitleyin.

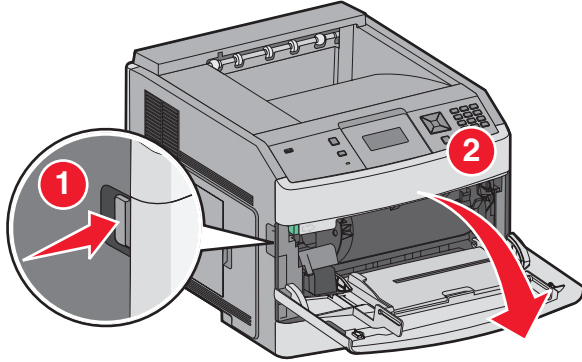
7 Tepsiyi içeri sokun.

8 Tepside daha önce yüklenenden farklı bir kağıt türü yüklüyse, yazıcı kontrol panelinden tepsinin Kağıt Türü ayarını değiştirin.

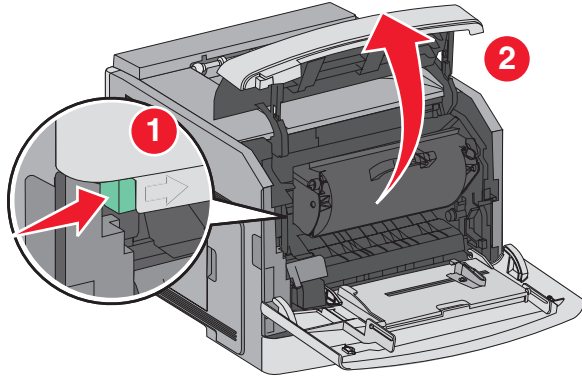
## Sıkışmaları giderme

### 200 ve 201 kağıt sıkışması

- 1 Açma mandalına bastırın ve çok amaçlı besleyici kapağını alçaltın.

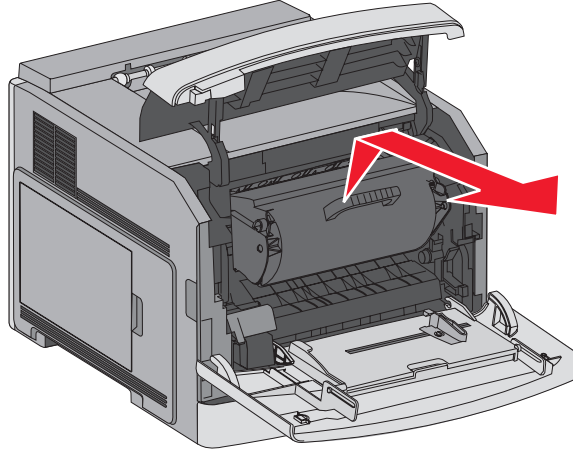


- 2 Açma mandalına bastırın ve ön kapağı açın.



- 3 Yazdırma kartuşunu yukarıya ve yazıcının dışına doğru çekin.

**Uyarı—Hasar Tehlikesi:** Kartuşun altındaki fotokondüktör silindirin dokunmayın. Kartuşu tutarken kartuş kolunu kullanın.



- 4 Yazdırma kartuşunu, düz ve pürüzsüz bir zemine yerleştirin.

**Uyarı—Hasar Tehlikesi:** Kartuşu uzun süre ışığa maruz bırakmayın.

**Uyarı—Hasar Tehlikesi:** Sıkışan kağıda, kumaş ve cildi lekeleyebilecek ısıtılmamış toner bulaşmış olabilir.

- 5 Sıkışan kağıdı çıkarın.

**⚠ DİKKAT—SICAK YÜZEY:** Yazıcının içi sıcak olabilir. Sıcak bir yüzeyin neden olabileceği bir yaralanma riskini azaltmak için, dokunmadan önce yüzeyin soğumasını bekleyin.

**Not:** Kağıt kolayca çıkmıyorsa, arka kapağı açın ve kağıdı çıkarın.

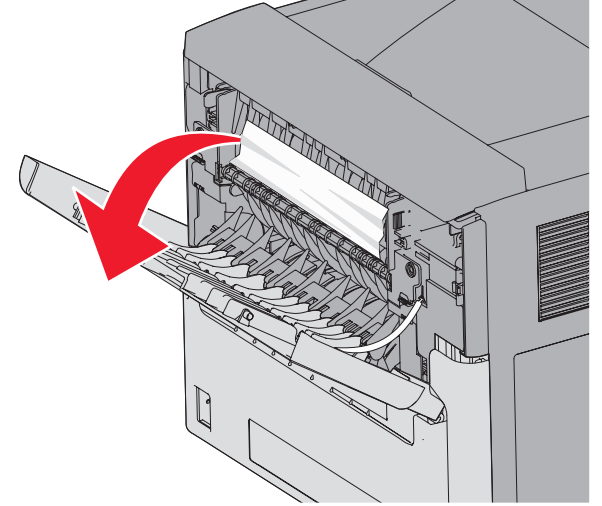
- 6 Yazdırma kartuşlarını hizalayın ve yeniden takın.
- 7 Ön kapağı kapatın.
- 8 Çok amaçlı besleyici kapağını kapatın.
- 9  düğmesine basın.

### 202 ve 203 kağıt sıkışması

Yazıcıdan çıkan bir kağıt varsa, kağıdı çekip çıkarın ve  düğmesine basın.

Yazıcıdan kağıt çıkmıyorsa:

- 1 Üst arka kapağı aşağı çekin.



- 2 Sıkışan kağıdı yırtmamak için yavaşça çıkarın.
- 3 Üst arka kapağı kapatın.
- 4  düğmesine basın.

### 241-245 kağıt sıkışmaları

- 1 Ekranda gösterilen tepsiyi dışarı çekin.
- 2 Sıkışan kağıdı çıkarın ve tepsiyi içeri sokun.
- 3  düğmesine basın.
- 4 250- veya 550-sayfalık tepsi için sıkışma mesajı görüntülenmeye devam ederse, tepsiyi yazıcıdan çıkarın.
- 5 Sıkışan kağıdı çıkarın ve tepsiyi içeri sokun.
- 6  düğmesine basın.