


Setup
Installation
Instalación

Installazione
Instalação
Installatie

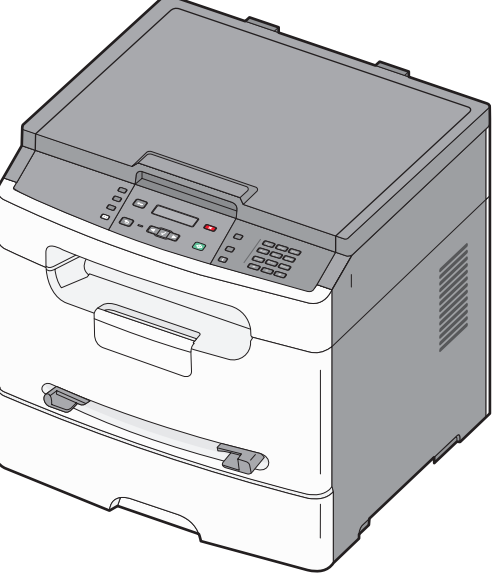
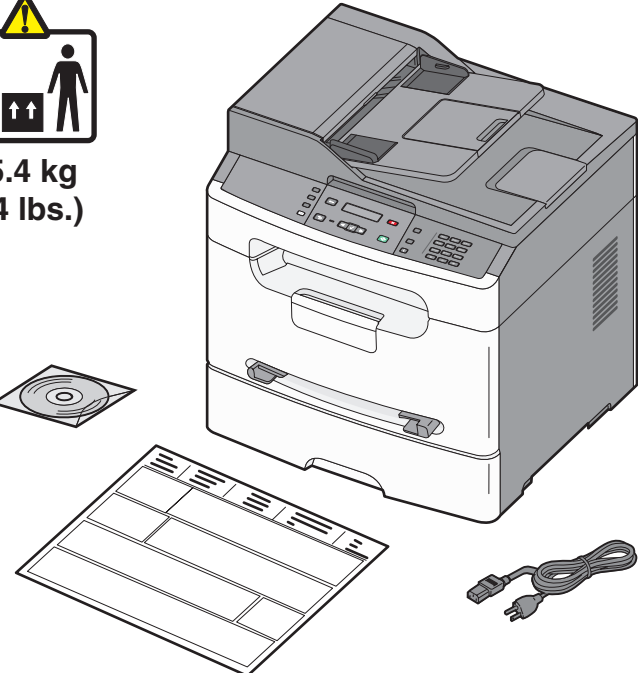
Asennus
Installasjon
Instalacja

Руководство
по установке
설치

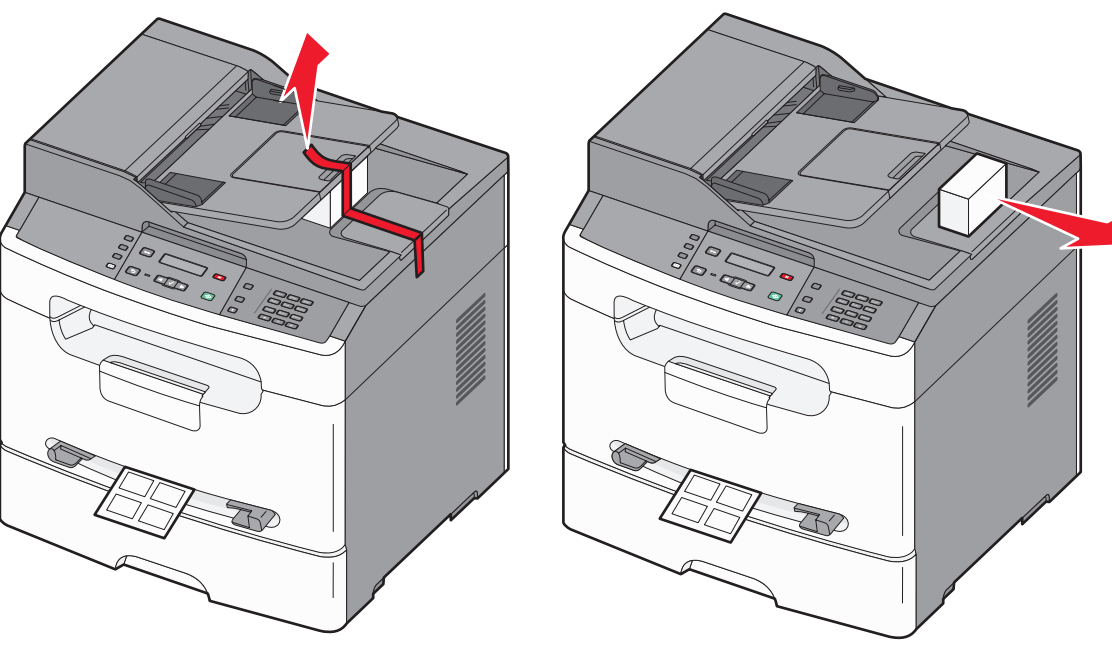
設置
安裝
セットアップ


15.4 kg
(34 lbs.)

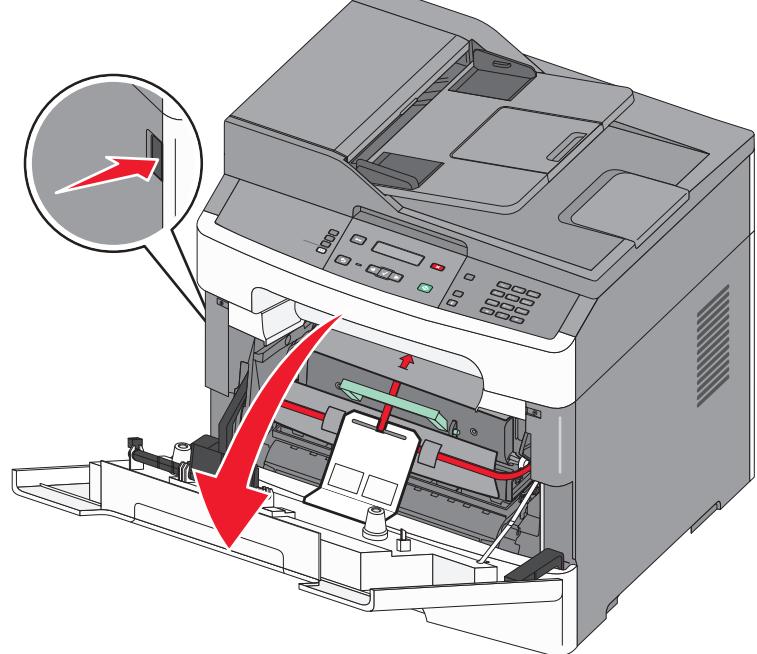
or
ou
o
oder
eller
of
tai
lub
или
또는
或
或
または



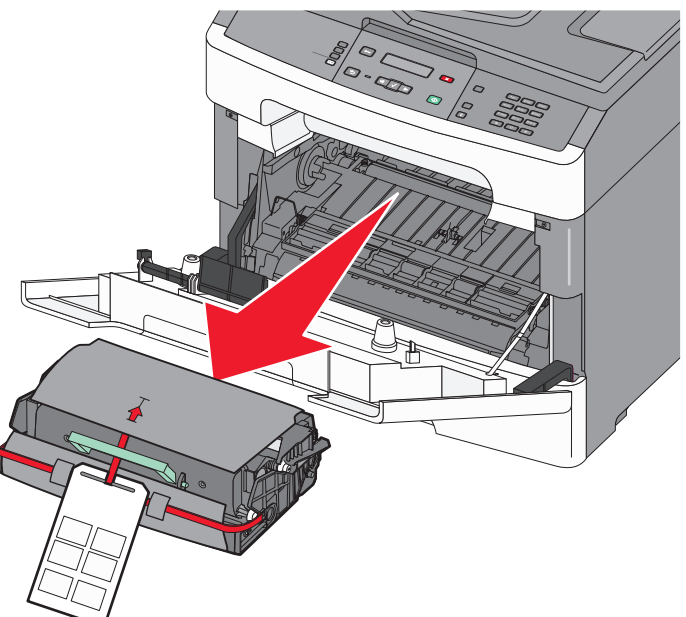
1



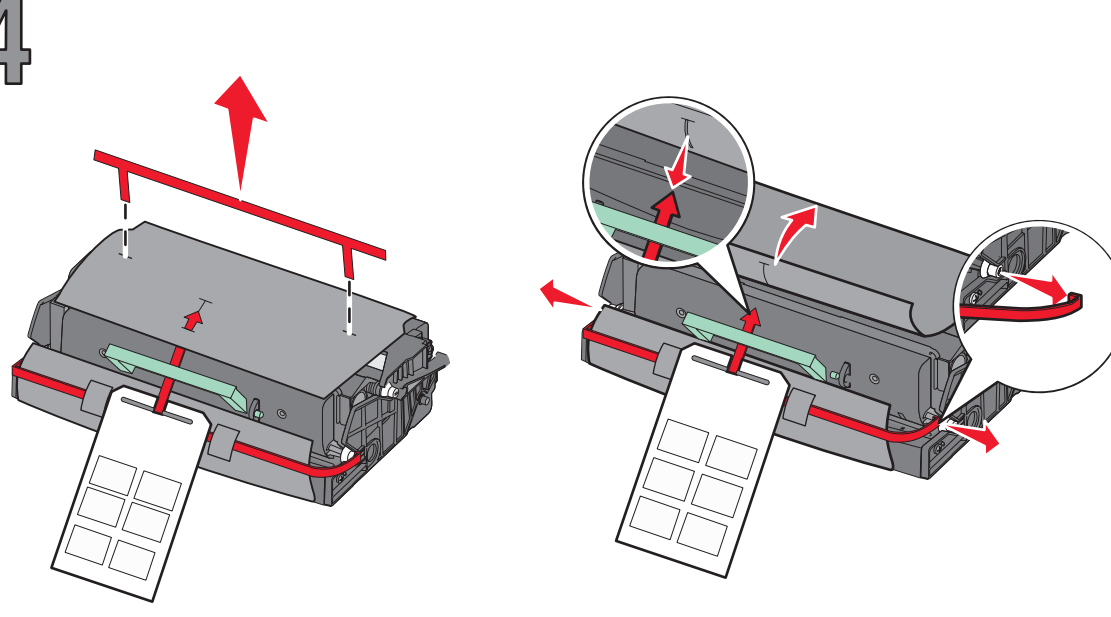
2



3



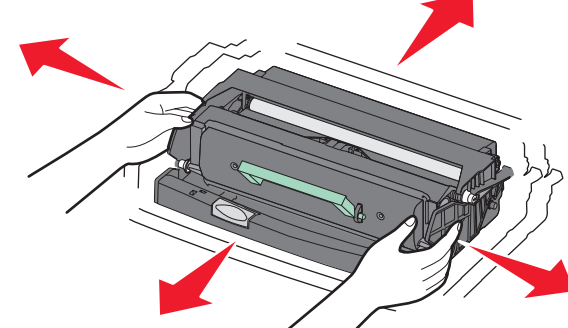
4



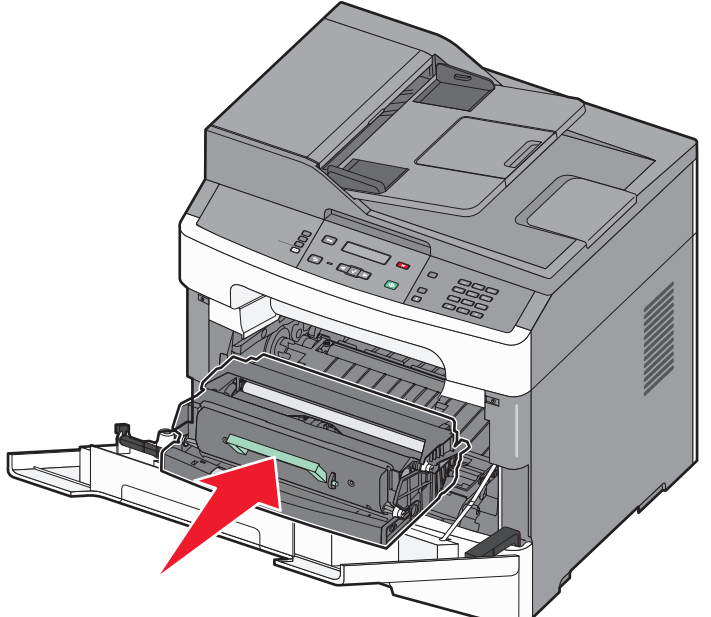
5

shake cartridge
قم برّج الخرطوشة
sacudir cartucho
Secouez la cartouche
Druckkassette schütteln
scuoti cartuccia

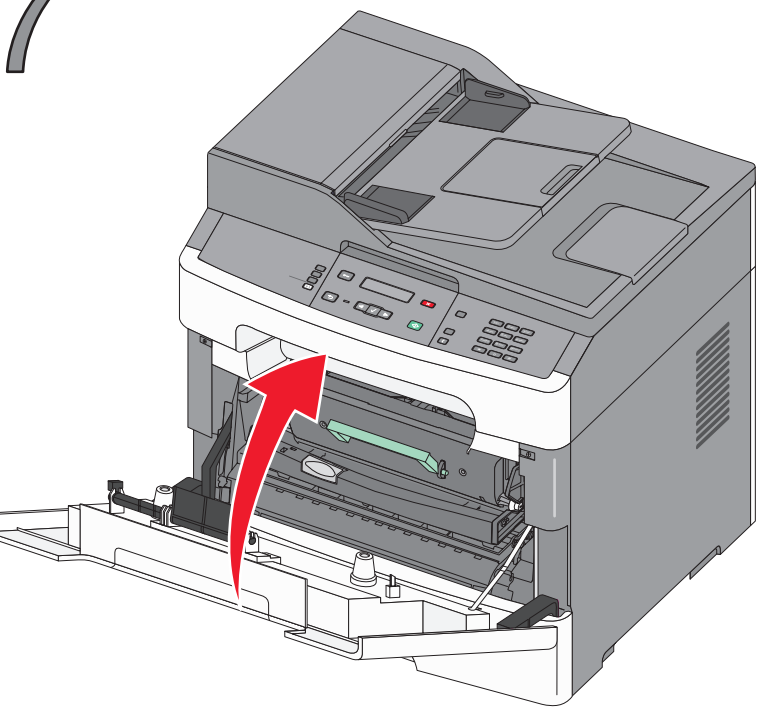
카트리지를 흔들기
potrząśnij kasetę
потрясите картридж
搖晃碳粉盒
agitar cartucho
搖晃碳粉匣



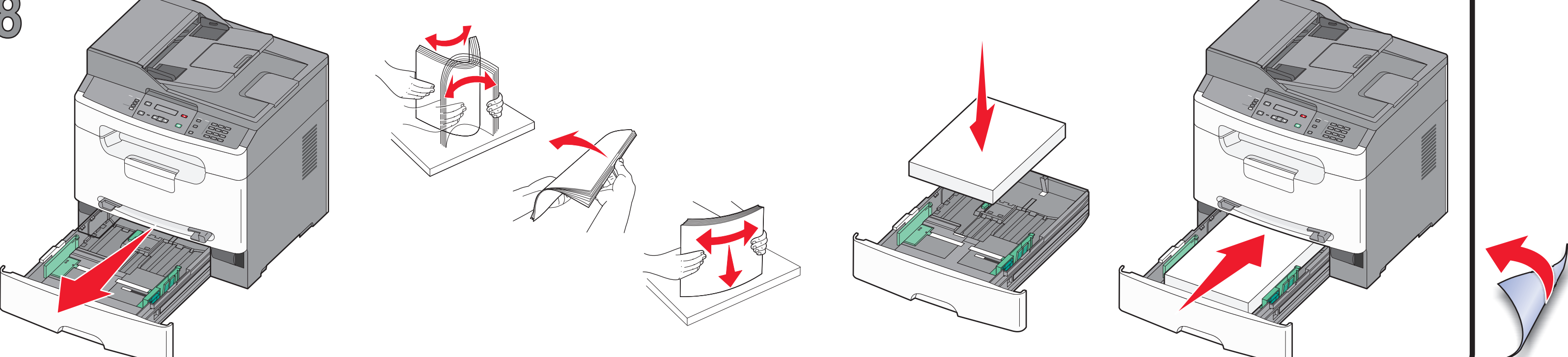
6



7



8





Local
Lokal

Locale
Lokalt

Lokaal
Paikallinen

Lokalne
Локальный

로컬
本端連接

本地连接
ローカル

Network
Réseau
Netzwerk

En red
Rete
Rede

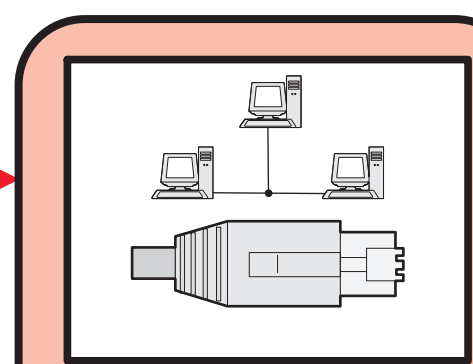
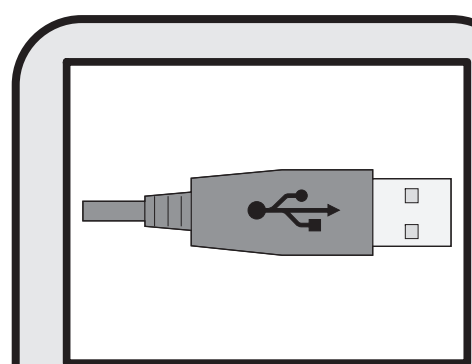
Nätverk
Netværk
Network

Verkko
Nettverk
Sieciowe

Сетевой
네트워크

網路連接
网络连接
ネットワーク

Install driver first
 تثبيت برنامج التشغيل أولاً
 Instale o driver primeiro
 Installez d'abord le pilote
 Installieren Sie zuerst den Treiber.
 Installare prima il driver
 먼저 드라이버를 설치합니다.
 Najpierw zainstaluj sterownik.
 Сначала установите драйвер
 首先安装驱动程序
 Instalar el controlador primero
 首先安裝驅動程式



Connect printer to PC or network first
 توصيل الطابعة بكمبيوتر أو شبكة اتصال أولاً
 Conecte a impressora ao PC ou rede primeiro
 Branchez d'abord l'imprimante sur l'ordinateur ou le réseau
 Verbinden Sie den Drucker zuerst mit dem PC oder dem Netzwerk.
 Collegare la stampante prima al PC o alla rete
 먼저 프린터를 컴퓨터나 네트워크에 연결합니다.
 Najpierw podłącz drukarkę do komputera lub sieci.
 Сначала подключите принтер к компьютеру или сети
 首先将打印机连接到 PC 或网络
 Conectar la impresora primero al equipo o a la red
 首先將印表機連接到個人電腦或網路

or
 ou
 o
 oder
 eller
 tai
 lub
 или
 또는
 或
 或
 または

