

Vejledning for trådløs installation



Bekendtgørelse om version

Oktober 2008

Det følgende afsnit gælder ikke for lande, hvor sådanne bestemmelser ikke er i overensstemmelse med det pågældende lands lovgivning:: LEXMARK INTERNATIONAL, INC. UDSENDER DETTE DOKUMENT "SOM DET ER OG FOREFINDES" UDEN ANSVAR AF NOGEN ART, HVERKEN UDTRYKKELT ELLER STILTIENDE, HERUNDER, MEN IKKE BEGRÆNSET TIL, STILTIENDE ANSVAR FOR SALGBARHED ELLER EGNETHED TIL BESTEMTE FORMÅL. Nogle lande tillader ikke ansvarsfraskrivelse for udtrykkeligt eller stiltiende ansvar ved bestemte transaktioner, og derfor er denne erklæring måske ikke gældende for dig.

Dette dokument kan indeholde tekniske unøjagtigheder eller typografiske fejl. Der foretages regelmæssige ændringer af oplysningerne heri. Ændringerne inkluderes i senere udgaver. Forbedringer eller ændringer af de beskrevne produkter eller programmer kan foretages på et hvilket som helst tidspunkt.

© 2009 Lexmark International, Inc.

Alle rettigheder forbeholdes.

UNITED STATES GOVERNMENT RIGHTS

This software and any accompanying documentation provided under this agreement are commercial computer software and documentation developed exclusively at private expense.

Indhold

Bekendtgørelse om version	2
Opsætning af printer	5
Følg disse trin for opsætning af printer.....	5
Opsætning af printer-hardware.....	5
Vælg en forbindelsesmetode	10
Forbered tilslutning via trådløs forbindelse	11
Information, som du vil få brug for til at installere printeren på et trådløst netværk.....	11
Tilføje printeren til et netværk der bruger MAC-adressefiltrering.....	11
Tilslutte til et trådløst netværk for Windows	13
Installere printeren på et trådløst netværk (Windows).....	13
Tilslutte til et trådløst netværk for Macintosh	15
Installere printeren på et trådløst netværk (Macintosh).....	15
Fejlfinding, trådløs opsætning	19
Forbind ved brug af et USB-kabel	30
USB-opsætning og tilslutning.....	30
Forbind ved brug af et Ethernet-netværk	32
Kablet opsætning og tilslutning.....	32
Ordlister for netværk	33
Indeks	35

Opsætning af printer

Følg disse trin for opsætning af printer

Bemærk! Tilslut ikke kablerne før du bliver bedt derom.

⚠ FORSIGTIG! RISIKO FOR SKADE: Læs det medfølgende *Sikkerhedsark*, før du udfører nogen kabel- eller elektrisk forbindelse.



- 1 Opsætning af printer-hardware.
- 2 Afgør hvorledes du ønsker at forbinde til printeren.

Denne guide indeholder tre fremgangsmåder:

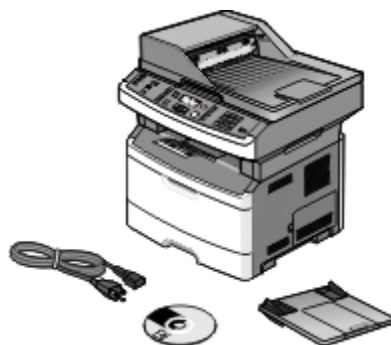
- Trådløs
- Kablet (Ethernet)
- Lokalt (USB)

Opsætning af printer-hardware.

⚠ FORSIGTIG! RISIKO FOR SKADE: Fare for skader: Printerens vægt er på mere end 18 kg., og der kræves to eller flere trænedede personer for at løfte den sikkert.

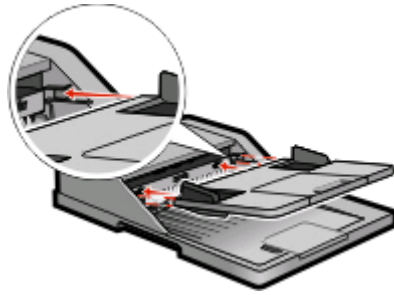


1



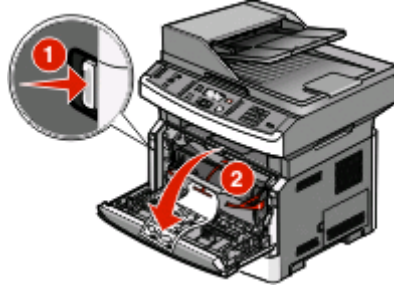
Tag printeren og de andre dele ud af kassen.

2



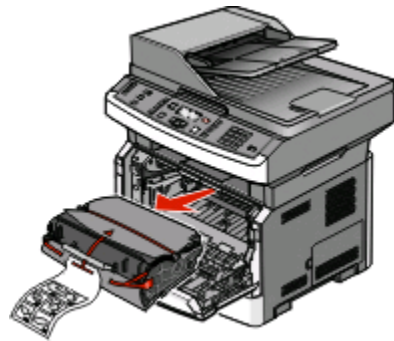
Monter ADF-papirskuffen.

3



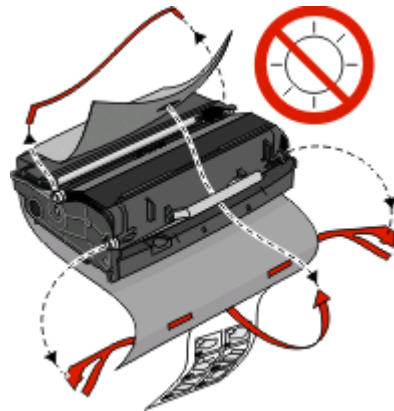
Tryk på panelets udløserknop, og sænk frontpanelet.

4



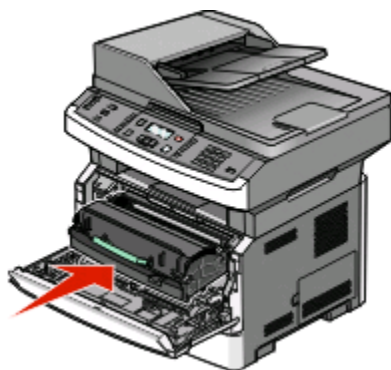
Fjern fotokonduktoren og farvetonerkassetten fra printeren.

5



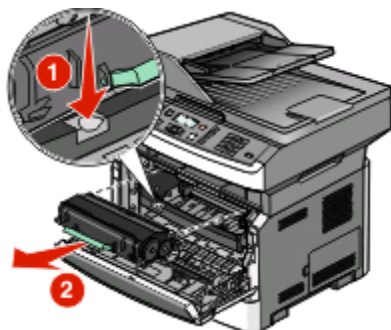
Fjern tapen og emballagen.

6



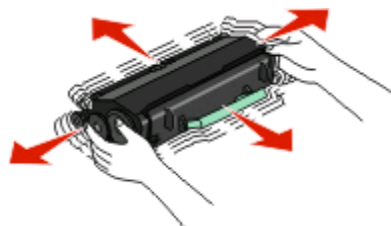
Sæt fotokonduktorsættet og tonerkassetten i printeren igen.

7



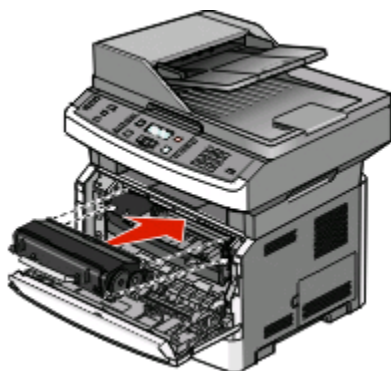
Tryk på knappen i bunden af fotokonduktorsættet. Træk tonerkassetten op og ud vha. håndtaget.

8



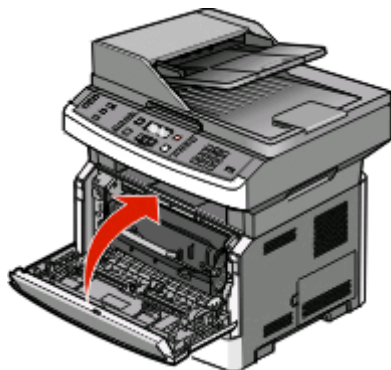
Ryst tonerkassetten kraftigt fra side til side og frem og tilbage flere gange for at fordele toneren.

9



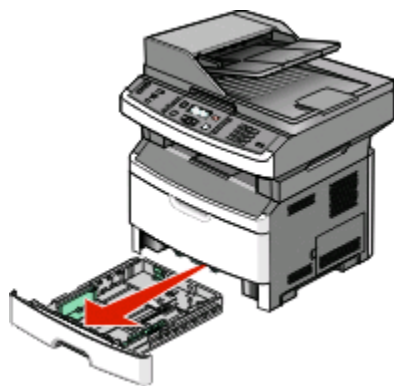
Indsæt tonerkassetten i fotokonduktoren ved at placere rullerne på tonerkassetten på række med sporene. Skub tonerkassetten ind indtil den *klikker* på plads.

10



Luk frontpanelet.

11



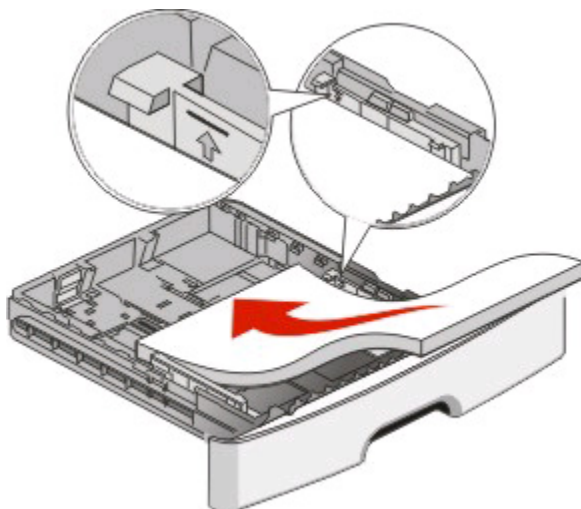
Træk skuffen fuldstændig ud.

12



Bøj arkene frem og tilbage for at løsne dem, og luft dem derefter. Undgå at folde eller krølle papiret. Udglat kanterne på en plan overflade.

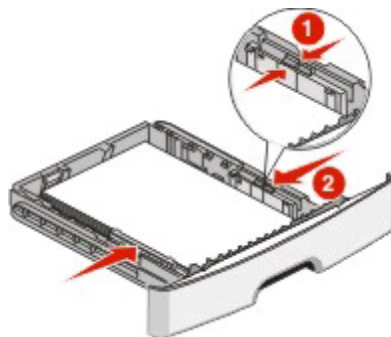
13



Ilæg papirstakken med den anbefalede udskriftsside nedad.

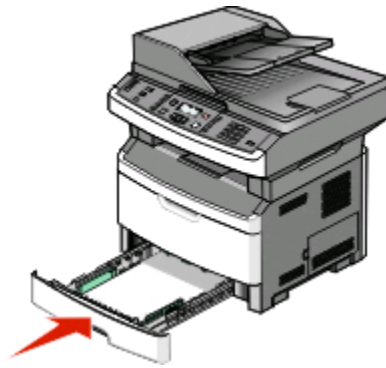
Bemærk! Noter den maksimale fyldningslinje. Prøv ikke på at overfylde skuffen.

14



Klem styrene sammen, indtil de hviler mod siden af stakken.

15



Isæt skuffen.

Vælg en forbindelsesmetode

Bemærk! Tilslut ikke kablerne før du bliver bedt derom.



Tilslut til et trådløst netværk for Windows

For en detaljeret beskrivelse, se "Information, som du vil få brug for til at installere printeren på et trådløst netværk" på side 11 og "Installere printeren på et trådløst netværk (Windows)" på side 13.

Tilslut til et trådløst netværk for Macintosh

For en detaljeret beskrivelse, se "Information, som du vil få brug for til at installere printeren på et trådløst netværk" på side 11 og "Installere printeren på et trådløst netværk (Macintosh)" på side 15.

Forbind direkte til computeren ved brug af et USB kabel.

For en detaljeret beskrivelse, se "Forbind ved brug af et USB-kabel." på side 30. aForbind til et kablet netværk med et Ethernet-kabel.

Forbind til et kablet netværk med et Ethernet-kabel.

For en detaljeret beskrivelse, se "Forbind ved brug af et Ethernet-netværk." på side 32.

Forbered tilslutning via trådløs forbindelse

Information, som du vil få brug for til at installere printeren på et trådløst netværk

Bemærk! Forbind ikke USB- eller netværkskablerne, før du bliver bedt om det af hjælpeprogrammet.

- **SSID**—SSID'en kaldes også netværksnavnet.
- **Trådløs modus (eller netværksmodus)**—Modus er enten infrastruktur eller ad hoc.
- **Kanal (til ad hoc netværk)**—Kanalen vælger automatisk standardindstilling til infrastruktur-netværk.
Nogle ad hoc netværk kræver også automatisk indstilling. Spørg din systemadministrator, hvis du er i tvivl om, hvilken kanal du skal vælge.
- **Sikkerhedsmetode**—Der er tre grundlæggende sikkerhedsmetoder at vælge imellem:
 - WEP-nøgle
Hvis dit netværk bruger mere end én WEP nøgle, indtastes op til fire i de dertil beregnede felter. Vælg den nøgle, der nu er i brug i netværket ved at vælge Standard WEP transmissionsnøglen.
eller
 - WPA eller WPA2 kodeord
WPA omfatter kryptering som en ekstra sikkerhed. Der kan vælges mellem AES og TKIP. Kryptering skal indstilles til samme type på routeren og på printeren; ellers kan printeren ikke kommunikere på netværket.
 - Ingen sikkerhed
Hvis dit trådløse netværk ikke bruger nogen form for sikkerhed, får du ikke sikkerhedsoplysninger.

Bemærk! Det anbefales ikke at bruge et usikkert trådløst netværk.

Hvis du installerer printeren på et 802.1X netværk ved hjælp af den avancerede metode, kan du få brug for følgende:

- Godkendelsestype
- Indre godkendelsestype
- 802.1X brugernavn og adgangskode
- Certifikater

Bemærk! For mere information om konfigurationen af 802.1X-sikkerhed, se *Netværksguide* på cd'en *Software og Dokumentation*.

Tilføje printeren til et netværk der bruger MAC-adressefiltrering

Alle netværksenheder har et unik hardware-identifikationsnummer, for at skelne dem fra andre netværksenheder. Dette identifikationsnummer kaldes *Media Access Control*.(MAC-adresse)

En liste over MAC-adresser kan indstilles på en trådløs router, sådan at kun enheder med en matchende MAC-adresse får lov til at forbinde til netværket. Dette kaldes *MAC-adressefiltrering*. Hvis du installerer printerens på et netværk med MAC-adressefiltrering, skal du huske at tilføje printerens MAC-adresse på listen over tilladte enheder for den trådløse router. Hvis adressen ikke specifikt er tilladt på det trådløse netværk, vil printerens ikke fungere over netværket.

Hvis printerens har en fabriksindstillet printerserver, er MAC-adressen, som er en række bogstaver og tal, noteret på det MAC-adresseark, der fulgte med din printer.

MAC-adressen vises i følgende format:

00 : 04 : 12 : 34 : 56 : 78

Bemærk! Udskriv en netværksinstallationsside fra printerens, hvis du ikke kan finde printerens MAC-adresse. Den fremgår af siden til netværkskonfiguration. Referer til *Brugervejledningen* på *Software og Dokumentation Cd* for mere information om hvordan man udskriver en netværksopsætningsside.

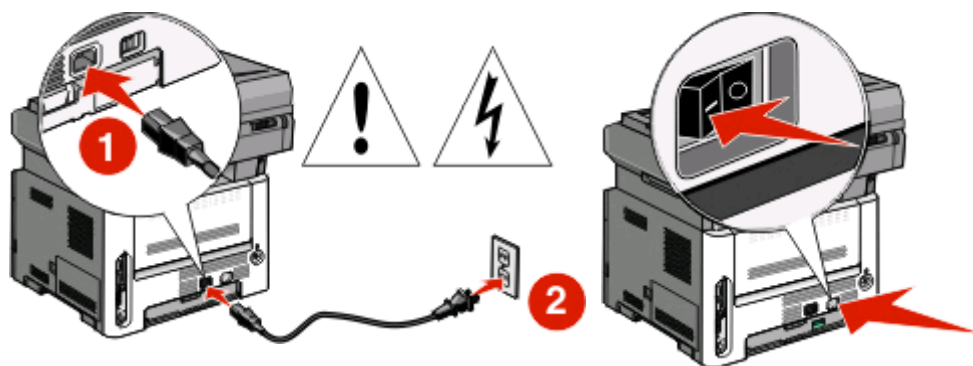
Tilslutte til et trådløst netværk for Windows

Installere printeren på et trådløst netværk (Windows)

Inden du installerer printeren på et trådløst netværk, skal du sikre dig, at:

- Dit trådløse netværk er opsat og fungerer ordentligt.
- At computeren og printeren begge er forbundet til det samme trådløse netværk.

1 Sæt printerens netledning i og derefter til en ordentlig jordet stikkontakt, og tænd derefter for printeren igen.



Bemærk! Du kan læse om faxopsætning i *Brugervejledningen* på cd'en *Software og dokumentation*.

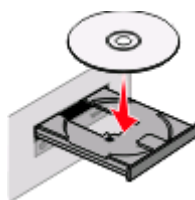


Kontroller, at printeren og computer er tændt og er klar.



Tilslut ikke USB-kablet før du bliver bedt derom via skærmen.

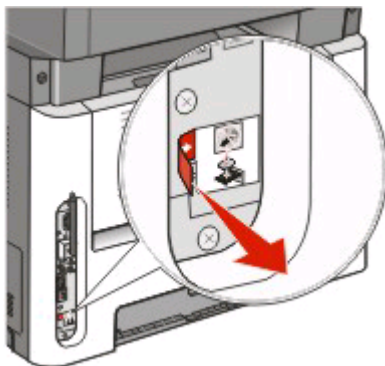
2 Indsæt cd'en *Software og dokumentation*.



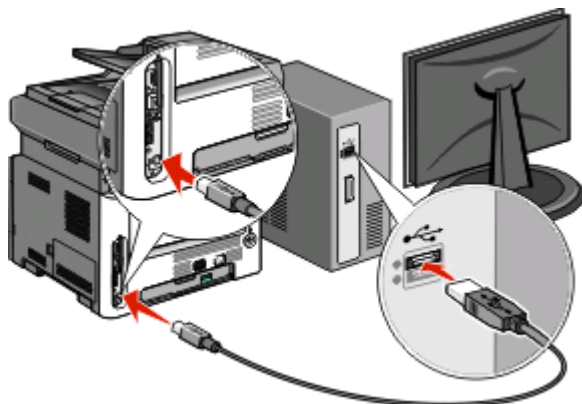
3 Klik på **Install (Installer)**.

Tilslutte til et trådløst netværk for Windows

- 4 Klik på **Agree (Jeg accepterer)**.
- 5 Klik på **Suggested (Foreslået)**.
- 6 Klik på **Wireless Network Attach (Tilsluttet trådløst netværk)**.
- 7 Fjern den gule etiket, der dækker USB-porten på bagsiden af printeren.



- 8 Brug et USB-kabel for midlertidigt at tilslutte computeren, som er forbundet til det trådløse netværk, til printeren .



Bemærkninger:

- Når printeren er konfigureret, vil programmet bede dig afbryde den midlertidige USB-tilslutning, således at du vil kunne udskrive over det trådløse netværk.
- Hvis din printer har funktioner til fax skal du tilslutte den til telefonkablet.

- 9 Følg vejledningen på skærmen for at fuldføre installationen.

Bemærk! Det anbefales at vælge stien **Basic (Grundlæggende)**. Vælg kun **Advanced (Avanceret)**, hvis du vil tilpasse din installation.

- 10 Hvis du vil lade andre computere på det trådløse netværk bruge den trådløse printer, følg trin 2 til 6 og trin 8 hver computer.

Tilslutte til et trådløst netværk for Macintosh

Installere printeren på et trådløst netværk (Macintosh)

Inden du installerer printeren på et trådløst netværk, skal du sikre dig, at:

- Dit trådløse netværk er opsat og fungerer ordentligt.
- At computeren og printeren begge er forbundet til det samme trådløse netværk.

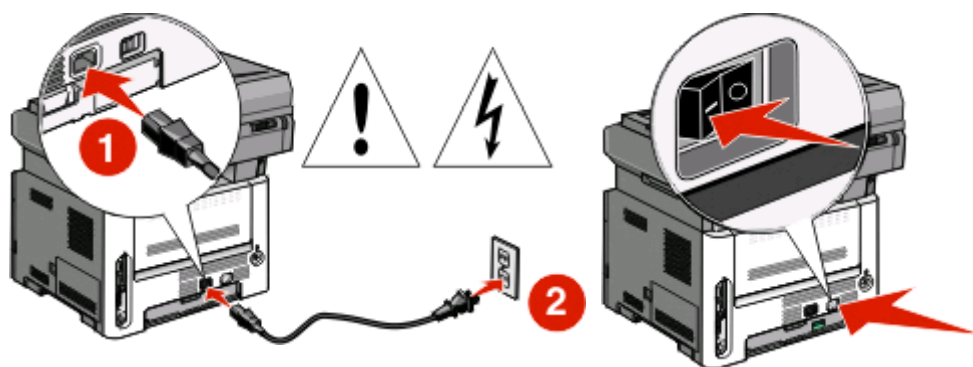
Forbered konfiguration af printeren

1 Lokaliser printerens MAC-adresse på det ark, der fulgte med til printeren. Skriv MAC-adressens sidste seks tal i feltet herunder:

MAC-adresse: _____

2 Hvis din printer har funktioner til fax skal du tilslutte den til telefonkablet.

3 Sæt netledningen i printeren, tilslut den til en ordentlig jordet stikkontakt, og tænd derefter for printeren.



Indtast printeroplysninger.

1 Gå til indstillinger for AirPort.

I Mac OS X version 10.5

- a Vælg **System Preferences (Systemindstillinger)** fra Apple-menuen.
- b Klik på **Network (Netværk)**.
- c Klik på **AirPort**.

I Mac OS X version 10.4 og tidligere

- a Fra menuen Go, vælg **Applications (Programmer)**.
- b Dobbeltklik på **Internet Connect (Forbind til internettet)**.

- c** Fra værktøjslinjen klik på **AirPort**.
- 2** Fra pop-up menuen for netværk, vælg **print server (printserver) xxxxxx**, hvor x'erne er de sidste seks tal af MAC-adressen, som du finder på MAC-adressearket.
- 3** Åbn Safari-browsersen.
- 4** Fra rullemenuen Bogmærker vælg **Show (Vis)**.
- 5** Under Collections vælg **Bonjour** eller **Rendezvous**, og dobbeltklik derefter på printernavnet.
Bemærk! Programmet kaldes *Rendezvous* i Mac OS X version 10.3, men hedder nu i stedet *Bonjour* by Apple Computer.
- 6** Fra hovedsiden på den indbyggede webserver, naviger til siden hvor indstillingerne for det trådløse netværk findes.

Konfigurer printeren for trådløs adgang

- 1** Indtast dit netværksnavn (SSID) i det egnede felt.
- 2** Hvis du bruger en trådløs router, vælg netværkstilstanden **Infrastructure (infrastruktur)**.
- 3** Vælg den type af sikkerhed som du vil bruge, for at beskytte dit trådløse netværk.
- 4** Indtast de nødvendige sikkerhedsoplysninger for at printeren kan forbinde til dit trådløse netværk.
- 5** Klik på **Submit (Send)**.
- 6** Åben programmet AirPort på din computer:

I Mac OS X version 10.5

- a** Vælg **System Preferences (Systemindstillinger)** fra Apple-menuen.
- b** Klik på **Network (Netværk)**.
- c** Klik på **AirPort**.

I Mac OS X version 10.4 og tidligere

- a** Fra menuen Go, vælg **Applications (Programmer)**.
- b** Dobbeltklik på **Internet Connect (Forbind til internettet)**.
- c** Fra værktøjslinjen klik på **AirPort**.

- 7** Fra popup-menuen for netværk, vælges dit trådløse netværk.

Konfigurer din computer til at bruge printeren trådløst

For at kunne printe til en netværksprinter skal hver Macintosh-bruger installere en tilpasset *PostScript Printer Description* (PPD)-fil og oprette en printer i Print Center eller Printer Setup Utility.

- 1** Installere af en PPD-fil på computeren:
 - a** Indsæt cd'en *Software og dokumentation* i cd- eller dvd-drevet.
 - b** Dobbeltklik på installationspakken til printeren.
 - c** Fra velkomstskræmen, klik på **Continue (Fortsæt)**.
 - d** Klik på **Continue (Fortsæt)** igen efter at have set filen Readme.

- e** Klik på **Continue (Fortsæt)**, når du har læst licensaftalen, og klik derefter på **Agree (Accepterer)** for at acceptere aftalens vilkår.
 - f** Vælg en destination, og klik derefter på **Continue (Fortsæt)**.
 - g** Fra skærmen Nem installation, klik på **Install (Installer)**.
 - h** Indtast brugeradgangskoden, og klik derefter på **OK**.
Al nødvendig software er installeret på computeren.
 - i** Klik på **Close (Luk)**, når installationen er gennemført.
- 2** Tilføj printerens:
- a** Til IP-udskrift:

I Mac OS X version 10.5

- 1** Vælg **System Preferences (Systemindstillinger)** fra Apple-menuen.
- 2** Klik på **Print & Fax (Print & Fax)**.
- 3** Klik på **+**.
- 4** Vælg printerens fra listen.
- 5** Klik på **Tilføj**.

Kun Mac OS X version 10.4

- 1** Fra menuen Go, vælg **Applications (Programmer)**.
- 2** Dobbeltklik på **Utilities (Hjælpeværktøjer)**.
- 3** Find og dobbeltklik på **Printer Setup Utility (Printer Setup Utility (hjælpeprogram til trådløs printerkonfiguration))** eller **Print Center (Udskriftcenter)**.
- 4** Fra listen over printere vælg **Add (Tilføj)**.
- 5** Vælg printerens fra listen.
- 6** Klik på **Tilføj**.

- b** Til AppleTalk udskrift:

I Mac OS X version 10.5

- 1** Vælg **System Preferences (Systemindstillinger)** fra Apple-menuen.
- 2** Klik på **Print & Fax (Print & Fax)**.
- 3** Klik på **+**.
- 4** Klik på **AppleTalk (AppleTalk)**.
- 5** Vælg printerens fra listen.
- 6** Klik på **Tilføj**.

Kun Mac OS X version 10.4

- 1** Fra menuen Go, vælg **Applications (Programmer)**.
- 2** Dobbeltklik på **Utilities (Hjælpeværktøjer)**.
- 3** Find og dobbeltklik på **Print Center (Udskriftcenter)** eller **Printer Setup Utility (Printeropsætning)**.
- 4** Fra listen over printere vælg **Add (Tilføj)**.
- 5** Vælg fanen **Default Browser (Standard browser)**.
- 6** Klik på **More Printers (Flere printere)**.
- 7** Vælg **AppleTalk (AppleTalk)** i pop op-menuen.
- 8** Vælg **Local AppleTalk zone (Lokal AppleTalk-zone)** i den anden pop-up menu.

- 9 Vælg printeren fra listen.
- 10 Klik på **Tilføj**.

Fejlfinding, trådløs opsætning

For mere information omkring begreberne og koncepterne for netværk, se *Brugervejledning* på cd'en *Software og Dokumentation*.

Checkliste for trådløs fejlfinding

Før du begynder at lave fejlfinding på en trådløs printer, skal du forsikre dig om at:

- Printeren er tændt, og er tilsluttet en fungerende stikkontakt.
- SSID er korrekt.
Udskriv en printeropsætningsside, for at verificere den SSID, som printeren bruger.
Hvis du ikke er sikker på, om SSID er korrekt, skal du køre opsætningsprogrammet igen.
- At sikkerhedsinformationen er korrekt (hvis dit netværk er sikker).
Hvis du ikke er sikker på, om sikkerhedsinformationen er korrekt, skal du køre opsætningsprogrammet igen.
- Verificer at det trådløse netværk fungerer ordentligt
Prøv at få adgang til andre computere på det trådløse netværk.
Hvis netværket har internetadgang, skal du prøve at oprette forbindelse til internettet via en trådløs forbindelse.
- At krypteringsmetoden (AES eller TKIP) er ens for printeren og på opkoblingspunktet (på netværk, der bruger WPA sikkerhed).
- Kontroller, at printeren er inden for rækkevidde af det trådløse netværk.
For de fleste netværk, skal printeren være indenfor 100 feet (30 meters) af det trådløse opkoblingspunkt (trådløs router).
- At printeren er placeret væk fra obstruktioner, der kan blokere for det trådløse signal.
Fjern alle store metalobjekter mellem adgangspunktet og printeren.
Forvis dig om at printeren og opkoblingspunktet ikke er adskilt af stolper, vægge, eller støtter, der indeholder metal, eller beton.
- Kontroller, at printeren ikke er tæt på elektroniske enheder, der kan forstyrre det trådløse signal.
Mange enheder kan interferere med det trådløse signal, inklusive baby overvågning, motorer, mobiltelefoner, sikkerhedskameraer, andre trådløse netværk, og nogle Bluetooth enheder.
- Printerdriverne er installeret på computeren fra hvilken du forsøger at udskrive.
- Sørg for, at den korrekte printerport er valgt.
- At computeren og printeren begge er forbundet til det samme trådløse netværk.

Udskrivning af en netværksinstallationsside

Siden med netværksindstillinger viser printerindstillingerne, herunder IP- og MAC-adresserne. Disse oplysninger er meget brugbare ved fejlfinding på printerens netværkskonfiguration.

Referer til *Brugervejledningen på Software og Dokumentation Cd* for mere information om hvordan man udskriver en netværksopsætningsside.

Kan ikke udskrive over det trådløse netværk

Hvis du oplever et problem under installationen, eller din printer enten ikke vises i mappen over printere, eller vises som en valgfri printer, når du afsender en udskrivningsopgave, så kan du afinstallere og geninstallere softwaren.

Dette er de mulige løsninger. Prøv en eller flere af følgende løsninger:

VÆR SIKKER PÅ AT DIN COMPUTER ER FORBUNDET TIL DIT TRÅDLØSE OPKOBLINGSPUNKT (TRÅDLØS ROUTER)

- Kontroller om du har adgang til internettet ved at åbne din webbrowser og se om du har adgang til et websted.
- Hvis der er andre computere eller ressourcer på dit trådløse netværk, skal du undersøge, om du kan få adgang til dem fra din computer.

FLYT COMPUTEREN OG/ELLER PRINTEREN TÆTTERE PÅ DEN TRÅDLØSE ROUTER

Selv om den mulige længde mellem enhederne i netværkstyperne 802.11b eller 802.11g er op til 90 meter, vil maksimumslængden for optimal ydelse typisk være 30–45 meter.

FLYT DIT OPKOBLINGSPUNKT FOR AT MINIMERE FORSTYRRELSER

Der kan være mange kortvarige forstyrrelser fra enheder såsom mikrobølgeovne eller andre apparater, trådløse telefoner, baby-monitor og sikkerhedskameraer. Sørg for at dit opkoblingspunkt ikke er placeret for tæt til disse enheder.

KONTROLLER OM PRINTEREN ER PÅ DET SAMME TRÅDLØSE NETVÆRK SOM COMPUTEREN

Udskriv en netværksopsætningsside. For detaljer om hvorledes man udskriver en netværksopsætningsside, se den dokumentationen der kom med printeren.

Sørg for at den SSID som printeren bruger matcher SSID'en på det trådløse netværk. Hvis du ikke er sikker på hvorledes man finder netværks-SSID, gør ét af følgende:


ved hjælp af Windows

- 1 Indtast IP adressen på det trådløse opkoblingspunkt i adressefeltet på din webbrowser.

Hvis du ikke kender IP adressen på dit trådløse opkoblingspunkt:

- a Åbn en kommandoprompt:

I Windows Vista

- 1 Klik på .
- 2 Klik på **Alle programmer → Tilbehør**.
- 3 Klik på **Command Prompt (Kommandoprompt)**.

I Windows XP og tidligere

- 1 Klik på **Start**.
- 2 Klik på **All Programs (Alle programmer)** eller **Programs (Programmer)** → **Accessories (Tilbehør)** → **Command Prompt (Kommandoprompt)**.

b Skriv `ipconfig`.

c Tryk på **Enter**.

- "Standard Gateway" er typisk et trådløst opkoblingspunkt.
- IP-adressen vises som fire sæt tal, som er adskilt af punktummer, f.eks. 192.168.0.100. Din IP-adresse kan også starte med tallene 10 eller 169. Dette afgøres af dit styresystem eller af softwaren for det trådløse netværk.

2 Indtast dit brugernavn og kodeord for trådløse opkoblingspunktet, når du bliver bedt om det.

3 Klik på **OK**.

4 I hovedvinduet, klik på **Wireless (Trådløs)** eller en anden sektion hvor indstillingerne er gemt. SSID vises.

5 Skriv SSID ned, sikkerhedstype, og WEP-nøgle/WPA-kodeord (hvis de kendes).

Bemærk! Forvis dig om at du skriver netværksoplysningerne nøjagtigt ned, inklusive store bogstaver.

6 Opbevar SSID og WEP nøgle eller WPA kodeord på et sikkert sted for fremtidig reference.

Bruge en Macintosh med en AirPort basestation

Kun Mac OS X version 10,5

1 Fra Apple menuen, vælg **System Preferences (System Præferencer)**.

2 Klik på **Netværk**.

3 Klik på **AirPort**.

Netværkets SSID som computeren er sluttet til, vises i pop-up-menuen Network Name (Netværksnavn).

4 Skriv SSID'en ned.

I Mac OS X version 10,4 og tidligere

1 Fra menuen Go, vælg **Applications (Programmer)**.

2 Fra programmappen dobbeltklik på **Internet Connect (Forbind til internettet)**.

3 Fra værktøjslinjen klik på **AirPort**.

Netværkets SSID som computeren er sluttet til, vises i pop-up-menuen Network (Netværk).

4 Skriv SSID'en ned.

Med Macintosh via et trådløst opkoblingspunkt

1 Indtast IP adressen på det trådløse adgangspunkt i adressefeltet på din webbrowser og fortsæt til trin 2. Hvis du ikke kender IP-adressen på dit trådløse opkoblingspunkt, kan du finde den:

Kun Mac OS X version 10,5

a Fra Apple menuen, vælg **System Preferences (System Præferencer)**.

b Klik på **Netværk**.

- c Klik på **AirPort**.
- d Klik på **Avanceret**.
- e Klik på **TCP/IP**.
"Router" vil typisk stå for et trådløst opkoblingspunkt.

I Mac OS X version 10,4 og tidligere

- a Fra Apple menuen, vælg **System Preferences (System Præferencer)**.
 - b Klik på **Netværk**.
 - c Vælg **Airport** i pop up-menuen Vis.
 - d Klik på **TCP/IP**.
"Router" vil typisk stå for et trådløst opkoblingspunkt.
- 2 Indtast dit brugernavn og kodeord, når du bliver bedt om det.
 - 3 Klik på **OK**.
 - 4 I hovedvinduet, klik på **Wireless (Trådløs)** eller en anden sektion hvor indstillingerne er gemt. SSID vises.
 - 5 Skriv SSID ned, sikkerhedstype, og WEP-nøgle/WPA-kodeord (hvis de kendes).

Bemærkninger:

- Forvis dig om at du skriver netværksoplysningerne nøjagtigt ned, inklusive store bogstaver.
- Opbevar SSID og WEP nøgle eller WPA kodeord på et sikkert sted for fremtidig reference.

KONTROLLER DIN WEP NØGLE ELLER DIT WPA KODEORD

Hvis dit trådløse adgangspunkt bruger sikkerhedstypen WEP (Wireless Equivalent Privacy), skal WEP-nøglen være:

- Præcis 10 eller 26 hexadecimal karakterer. Hexadecimal tegn er: A-F, a-f, og 0-9.

eller

- Præcis 5 eller 13 ASCII-tegn ASCII karakterer er bogstaver, cifre, og de symboler, der findes på tastaturet. Der er forskel på store og små ASCII karakterer i en WEP nøgle.

Hvis dit trådløse adgangspunkt bruger sikkerhedstypen WPA (Wi-Fi Protected Access), skal WPA-nøglen være:

- Fra 8 til 63 ASCII-tegn ASCII karakterer i et WPA kodeord kender forskel på store og små bogstaver.

eller

- Præcis 64 hexadecimal karakterer. Hexadecimal tegn er: A-F, a-f, og 0-9.

Bemærk! Hvis du ikke kender disse oplysninger, skal du se dokumentationen, der fulgte med det trådløse netværk, eller kontakte personen, der opsatte dit trådløse netværk.

FRAKOBL FRA VPN-SESSION

Når du er tilkoblet til et andet netværk via en VPN-forbindelse, vil du ikke kunne få adgang til din printer over dit trådløse netværk. Afslut din VPN-session og prøv at udskrive igen.

KONTROLLER DINE AVANCEREDE SIKKERHEDSINDSTILLINGER

- Hvis du bruger MAC-adressefiltrering til at begrænse adgangen til dit trådløse netværk, skal du først tilføje printerens MAC-adresse til listen over adresser, der har tilladelser til at oprette forbindelse til det trådløse adgangspunkt.
- Hvis du har opsat det trådløse adgangspunkt til kun at udstede et begrænset antal IP-adresser, så skal du ændre det, således at printeren kan blive tilføjet.

Bemærk! Hvis du ikke ved, hvordan disse ændringer skal udføres, skal du se dokumentationen, der fulgte med det trådløse netværk, eller kontakte personen, der opsatte dit trådløse netværk.

Kommunikation med printeren mistes, når der er forbindelse til VPN-netværk (Virtual Private Network)

Du mister al forbindelse til en trådløs printer på dit lokalnetværk, når du har forbindelse til de fleste *VPN-netværk* (Virtual Private Network). De fleste VPN-netværk tillader ikke, at brugeren kommunikerer med andre netværk samtidig. Hvis du ønsker at have forbindelse til et lokalnetværk samtidig med et VPN, skal systemadministratoren først aktivere *split tunneling* (delt routing). Det skal understreges, at flere virksomheder ikke tillader denne metode af tekniske eller sikkerhedsmæssige årsager.

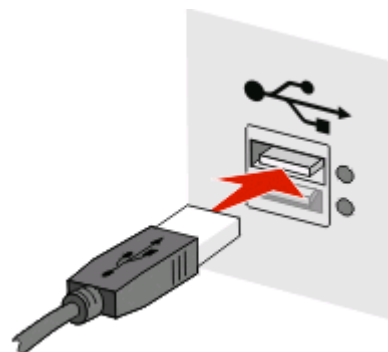
Den trådløse konfiguration fortsætter ikke efter at USB-kablet er blevet tilsluttet

Kontroller USB-kablet

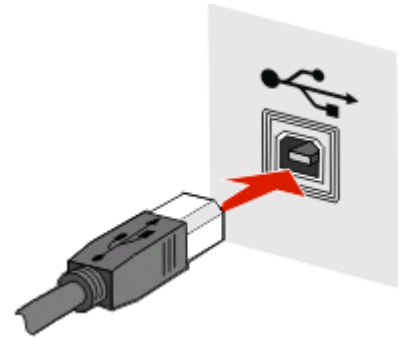
Hvis konfigurationsprogrammet ikke tillader dig at fortsætte med at konfigurere printeren trådløst efter at du har tilsluttet USB-kablet, så kan det skyldes at der er et problem med kablet. Prøv en eller flere af følgende løsninger:

- Kontroller, at USB-kablet ikke er beskadiget. Hvis der er synlige skader på USB-kablet, forsøg at bruge et nyt.
- Slut kablet direkte til computeren og til printeren. Hubs, switch-bokse, and docking-stationer kan nogle gange forstyrre USB-forbindelsen.
- Kontroller, at alle USB-kablet er tilsluttet korrekt:

- 1 Tilslut det store rektangulære stik til en USB-port på computeren. USB-porte kan være placeret på forsiden eller bagsiden af computeren, og kan være vandrette eller lodrette.



2 Tilslut det lille kvadratiske stik til printeren.



WEP nøgle eller WPA forhåndsdelte nøgle er ikke gyldig

DER BLEV LAVET FEJL UNDER INDTASTNING AF NØGLEN

- Genindtast nøglen omhyggelig.
- Kontroller, at nøglen har det korrekte antal tegn, og at tegnene er den rette type.

WEP-nøgle

En gyldig WEP nøgle skal se sådan ud:

- Præcis 10 eller 26 hexadecimalte tegn. Hexadecimalte tegn er: A-F, a-f, og 0-9.
eller
- Præcis 5 eller 13 ASCII-tegn. ASCII karakterer er bogstaver, cifre, og de symboler, der findes på tastaturet.

WPA forhåndsdelte nøgle

En gyldig WPA forhåndsdelte nøgle, skal se sådan ud:

- Fra 8 til 63 ASCII-tegn På ASCII karakterer i en WPA forhåndsdelte nøgle, er der forskel på store og små bogstaver.
eller
- Præcis 64 hexadecimalte tegn. Hexadecimalte tegn er: A-F, a-f, og 0-9.

Bemærk! På ASCII nøgler, er der forskel på små og store bogstaver. Forvis dig om, at inkludere store bogstaver, hvis de findes i nøglen.

Netværket vises ikke i listen over Trådløse Netværk

Der kan være adskillige grunde til at mål netværket ikke optræder i listen over netværk under printeropsætning.

NETVÆRKET UDSENDER IKKE DETS SSID

Nogle netværk vil ikke optræde i listen fordi de ikke udsender deres SSID.

- 1 Vælg **I want to enter a different network (Jeg ønsker at tilslutte til et andet netværk)**.
- 2 Klik på **Next (Næste)**.

3 Indtast information om SSID, trådløs modus, og kanal (hvis ad hoc er valgt).

4 Klik på **Next (Næste)**, og fortsæt installationen.

PRINTEREN SKAL FLYTTES TIL ET PERIFERT NETVÆRK

- Det er ikke nødvendigt at få adgang til et trådløst netværk fra listen over Trådløse Netværk hvis opsætnings- og sikkerhedsinformationen for dette netværk er korrekt.
- Fortsæt med installation af printeren. Den vil oprette forbindelse til fjernnetværket, når den flyttes hen i nærheden af dette netværk:
 - 1 Vælg **I want to enter a different network (Jeg ønsker at tilslutte til et andet netværk)**.
 - 2 Klik på **Next (Næste)**, og fuldfør derefter den nødvendige netværksinformation.

Bemærk! Hjælpeprogram til trådløs installation vil meddele at opsætningen slog fejl, men printeren vil være konfigureret korrekt for det perifere netværk. Hvis du vil undgå at se denne skærm, skal du bruge metoden Avanceret installation, og vælge **Do not verify the printer can join the network (for remote installations) (Kontroller ikke, om printeren kan tilslutte til netværket (for perifere installationer))**.

PRINTEREN ELLER INSTALLATIONS-COMPUTEREN ER FOR LANGT VÆK FRA OPKOBLINGSPUNKTET

- Flyt printeren og/eller computeren tættere på opkoblingspunktet.
- Tilføj et andet opkoblingspunkt, hvis der er behov for større trådløs dækning, i et nyt område.

DET TRÅDLØSE NETVÆRK FUNGERER IKKE

Bekræft at netværksudstyret fungerer tilfredsstillende:

- Forsøg på at forbinde til andre ressourcer på netværket.
- Prøv at pinge eller at logge på adgangspunktet.

Bemærk! Hvis du ikke er i stand til at kommunikere med enheder på det trådløse netværk, er der et problem med enten konfigurationen af computeren eller det trådløse netværk. Læs dokumentationen til netværket, eller kontakt din systemadministrator.

DER ER RF (RADIO FREKVENNS) INTERFERENS MELLEM DET TRÅDLØSE OPKOBLINGSPUNKT OG INSTALLATIONS-COMPUTEREN

Begræns kilderne til RF interferens mellem det trådløse opkoblingspunkt og installationscomputeren ved at omplacere netværket og emner på signalvejen. Kilder til RF interferens inkluderer:

- Mikrobølgeovne
- Mobiltelefoner
- Walki-Talkies
- Bluetooth enheder
- Garagedørsåbnere
- Overvågningskameraer

Bemærk! En ændring af den trådløse kanal, som opkoblingspunktet sender på, kan hjælpe med at løse interferensproblemer.

DER ER EN GENSTAND DER BLOKERER FOR SIGNALET MELLEM PRINTEREN OG OPKOBLINGSPUNKTET

Det trådløse signal kan også blive forvrænget eller blokeret af genstande der findes på vejen mellem opkoblingspunktet og printeren.

- Indretningssøjler, eller vægge der består af metal eller beton
- Gulve
- Rum adskillelse eller indhak der består af metal
- Store metal dokument skabe, skriveborde, boghylder, eller andre store metal genstande
- Genstande der indeholder en stor procentdel vand, inklusive akvarier, store planter, store stakke af papir, og store forsamlinger af mennesker

Bemærk! Placer opkoblingspunktet oven over eller foran sådanne forhindringer.

DER ER FOR MANGE ENHEDER PÅ DET TRÅDLØSE NETVÆRK

En trådløs enhed vil kun kommunikere på netværket, når der ikke er en anden enhed, der kommunikerer. For mange computere, printere, og andre trådløse enheder, kan forårsage at det trådløse netværk er så optaget, at en ny enhed er ude af stand til at sende og modtage information.

- Hvis du tilføjer et andet opkoblingspunkt, kan det være med til at afhjælpe problemet.
- Konfigurer printeren til netværket, ved manuelt at indtaste al netværksinformation. Printeren fungerer godt, efter at den er blevet konfigureret på netværket.
- Prøv at slukke for nogle få trådløse enheder, for at reducere trafikken på netværket.

Hjælpeprogram til trådløs installation var ikke i stand til at kommunikere med printeren

Dette er de mulige løsninger. Prøv en eller flere af følgende løsninger:

Kontroller, at printeren er tændt.

- Bekræft, at printeren er tændt, og at strømindikatoren lyser.
- Bekræft, at printeren er forbundet til en fungerende strømskinne eller en vægkontakt.

Bemærk! Hvis lyset på strømindikatoren på printeren ikke er tændt, får printeren ingen strøm.

Kontroller USB-forbindelsen.

- Kontroller, at USB-kablet er forbundet til både computeren og printeren.
- Kontroller, at den firkantede ende af installationskablet er forbundet til printeren, og at ikke er den flade, firkantede ende.
- Fjern USB-kablet, og tilslut det igen.
- Prøv en anden USB port på computeren. USB portene kan findes på bagsiden eller på fronten af computeren.
- Prøv et andet USB kabel.

Hjælpeprogram til trådløs installation holder op med at svare under konfiguration af den trådløse printer

Hvis Hjælpeprogram til trådløs installation holder op med at svare under den trådløse konfigurationsproces, skal computeren genstartes. Indsæt cd-rom'en *Software og Dokumentation*, og kørs Hjælpeprogram til trådløs installation igen.

Printeren udskriver ikke, efter at den trådløse konfiguration er fuldført

Dette er de mulige løsninger. Prøv en eller flere af følgende løsninger:

KONTROLLER, AT PRINTEREN ER TÆNDT.

- Bekræft, at printeren er tændt, og at strømindikatoren lyser.
- Bekræft, at printeren er forbundet til en fungerende strømskinne eller en vægkontakt.

VERIFICER AT PRINTEREN ER KLAR

- Kontroller status på printeren, og bekræft at den er klar til at printe.
- Hvis den ikke er klar, skal du slukke printeren og tænde den igen.

DEAKTIVER ENHVER BRANDMUR

- Hvis der er installeret en softwarefirewall, som ikke er fra Microsoft, på computeren, skal du prøve at deaktivere den midlertidigt. Kontroller, for at se, om du kan udskrive med brandmuren deaktiveret. Genaktiver firewallen, og fortsæt med fejlfindingen.
- Opdater enhver non-Microsoft software brandmur på computeren.
- Tilføj alle programmer, der er associeret med printerens, til firewallens *hvidliste*.

VERIFICER AT DET TRÅDLØSE NETVÆRK FUNGERER ORDENTLIGT

- Prøv at forbinde til andre enheder på det trådløse netværk, for at bekræfte at netværket fungerer
- Kontakt systemadministratoren for at kontrollere, at netværket fungerer korrekt.

KONTROLLER, AT DEN KORREKTE PRINTER PORT ELLER PRINTER ER VALGT I DIALOGBOKSEN.

- Hvis du forsøger at udskrive trådløst, skal du kontrollere, at USB porten ikke er valgt.
- Hvis du har mere end én forekomst af printerens installeret, skal du kontrollere, at det korrekte printerobjekt er valgt.

VERIFICER AT WINDOWS FUNGERER ORDENTLIGT

- Prøv at genstarte computeren.
- Prøv at installere printerdriverne igen.
- Afinstaller og geninstaller derefter printerdriveren.

VERIFICER AT PRINTEREN FUNGERER

- Indsæt cd-rom'en *Software og Dokumentation*, og indstil printeren til at anvende en USB-forbindelse.
- Hvis printeren virker over en USB-forbindelse, fungerer printeren korrekt.

FORVIS DIG OM AT PRINTERDRIVEREN ER INSTALLERET PÅ PRINTEREN

Alle computere de udskriver på den trådløse printer, skal først have printerdriveren installeret.

Indsæt cd-rom'en *Software og Dokumentation*, og installer derefter printerdriveren.

Kan ikke udskrive, og der er en firewall på computeren

Tredjeparts-firewalls (ikke-Microsoft) kan forstyrre trådløs udskrivning. Hvis printeren og computeren er konfigureret korrekt og det trådløse netværk virker, men printeren stadig ikke fungerer, så kan problemet være en firewall. Hvis der er en firewall (som ikke er Windows Firewall) på computeren, skal du prøve et eller flere af følgende forslag:

- Opdater firewallen med den nyeste opdatering, som kan fås fra producenten. Du kan finde oplysninger om dette i dokumentationen, der fulgte med firewallen.
- Hvis der er programmer, som kræver firewall-adgang, når du installerer printeren eller forsøger at udskrive, skal du give tilladelse til at køre disse.
- Deaktiver firewallen midlertidigt, og installer derefter den trådløse printer på computeren. Genaktiver firewallen, når du har fuldført den trådløse installation.

Netværksprinterens vises ikke i listen over printervalg under installationen.


KONTROLLER, AT PRINTEREN ER PÅ DET SAMME TRÅDLØSE NETVÆRK SOM COMPUTEREN.

SSID på printeren skal matche SSID på det trådløse netværk.

Find netværkets SSID

- 1 Indtast IP adressen på dit trådløse opkoblingspunkt i adressefeltet på din browser.
 - a Hvis du ikke kender IP-adressen på dit trådløse adgangspunkt, skal du gøre et af følgende:


I Windows Vista

- 1 Klik på .
- 2 Klik på **Alle programmer** → **Tilbehør**.
- 3 Klik på **Command Prompt (Kommandoprompt)**.

I Windows XP og tidligere

- 1 Klik på **Start**.
 - 2 Klik på **All Programs (Alle programmer)** eller **Programs (Programmer)** → **Accessories (Tilbehør)** → **Command Prompt (Kommandoprompt)**.
- b** Skriv `ipconfig`.
- c** Tryk på **Enter**.
- "Standard Gateway" er typisk et opkoblingspunkt.
 - IP-adressen vises som fire sæt tal, som er adskilt af punktummer, f.eks. 192.168.1.1.
- 2 Indtast brugernavn og kodeord for opkoblingspunktet, når du bliver bedt om det.
 - 3 Klik på **OK**.
 - 4 Lokaliser den side, hvor SSID bliver vist.
 - 5 Skriv SSID ned, sikkerheds type, og WEP nøgle eller WPA kodeord, hvis de kendes.
- Bemærk!** Forvis dig om at du skriver dem nøjagtigt ned, inklusive store bogstaver.

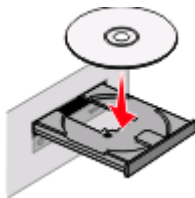
Kør hjælpeprogram til trådløs installation igen

- 1 Gør ét af følgende:
 - I Windows Vista, klik på .
 - I Windows XP og ældre, klik på **Start (Start)**.
 - 2 Klik på **Alle Programmer** eller **Programmer**, og vælg printerprogrammets mappe på listen.
 - 3 Klik på **Wireless Setup Utility (Hjælpeprogram til trådløs installation)**.
- Bemærk!** Hvis Hjælpeprogram til trådløs installation ikke er installeret på computeren, skal du indsætte cd-rom'en *Software og Dokumentation* og følge den trådløse installations sti.
- 4 Følg instruktionerne på computer skærmen, inklusive indtastning af SSID på det trådløse opkoblingspunkt og WEP nøgle eller WPA kodeord, når du bliver bedt om det.
- Bemærk!** Du kan blive bedt om at forbinde printeren til computeren igen ved brug af USB-kablet, som en del af opsætningsprocessen.
- 5 Opbevar SSID og WEP nøgle eller WPA kodeord på et sikkert sted for fremtidig reference.

Forbind ved brug af et USB-kabel.

USB-opsætning og tilslutning

1 Indsæt cd'en *Software og dokumentation*.



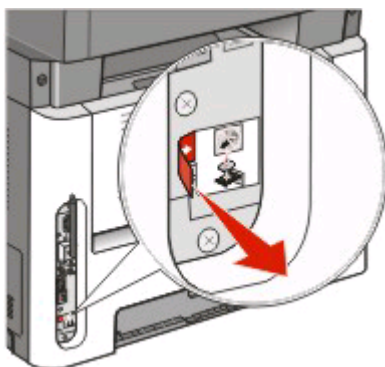
2 Klik på **Install (Installer)**.

3 Klik på **Agree (Jeg accepterer)**.

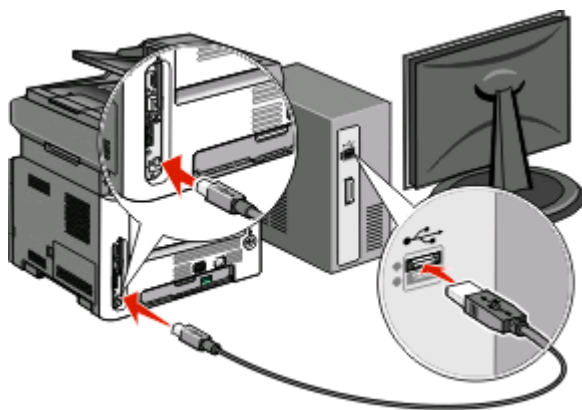
4 Klik på **Suggested (Foreslået)**.

5 Klik på **Local Attach (Lokalt tilsluttet)**.

6 Fjern den gule etiket, der dækker USB-porten på bagsiden af printeren.

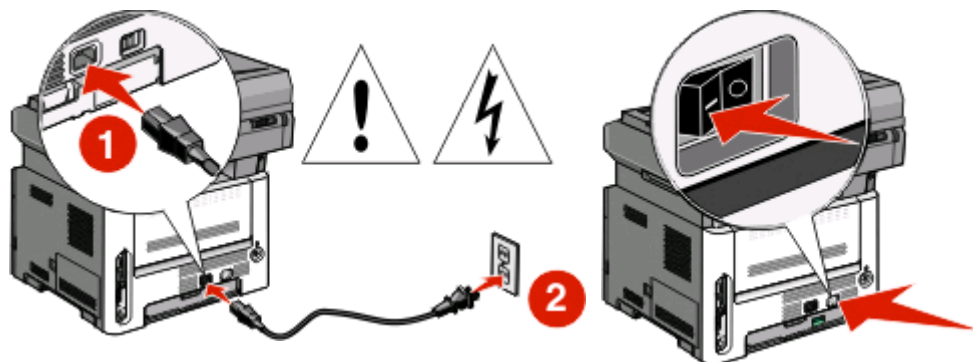


7 Slut USB-kablet til en USB-port på computeren og til USB-porten bag på printeren.



Forbind ved brug af et USB-kabel.

8 Sæt printerens netledning i og derefter til en ordentlig jordet stikkontakt, og tænd derefter for printeren igen.



9 Følg vejledningen på skærmen for at afslutte USB konfigurationen.

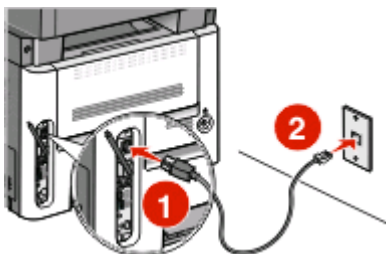
Bemærk! For mere information omkring opsætning af telefon og fax, se *Brugervejledning* på cd'en *Software og Dokumentation*.

Forbind ved brug af et USB-kabel.

Forbind ved brug af et Ethernet-netværk.

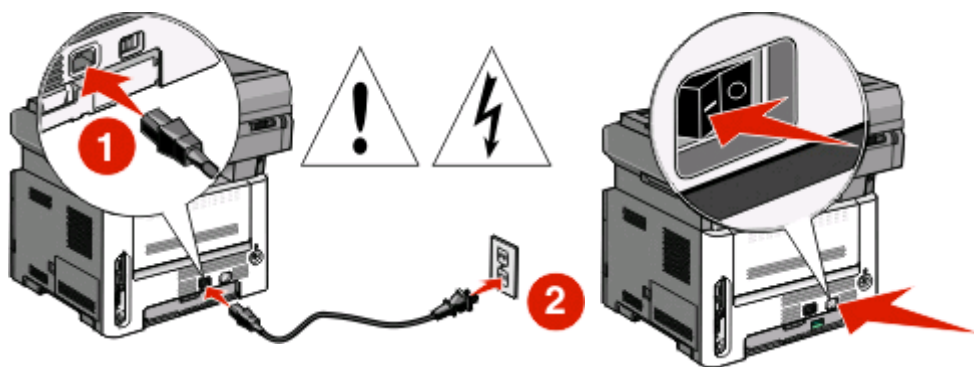
Kablet opsætning og tilslutning

- 1 Slut Ethernet-kablet til printeren og til en aktiv Ethernet-port på netværket.

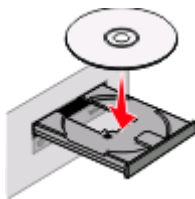


Vær sikker på den computer du bruger til at konfigurere printeren er sluttet til et fungerende netværksstik der også er på samme netværk som printeren.

- 2 Sæt printerens netledning i og derefter til en ordentlig jordet stikkontakt, og tænd derefter for printeren igen.



- 3 Indsæt cd'en *Software og dokumentation*.



- 4 Klik på **Install (Installer)**.
- 5 Klik på **Agree (Jeg accepterer)**.
- 6 Klik på **Suggested (Foreslået)**.
- 7 Vælg **Wired Network Attach (tilsluttet kablet netværk)**.
- 8 Følg vejledningen på computerskærmen for at fuldføre kabel konfigurationen.

Bemærk! For mere information omkring opsætning af telefon og fax, se *Brugervejledning* på cd'en *Software og Dokumentation*.

Ordliste for netværk

ad hoc trådløst netværk	Et trådløst netværk der ikke bruger et opkoblingspunkt
ad hoc-tilstand	En indstilling for en trådløs enhed der lader den kommunikere direkte med andre trådløse enheder, uden en opkoblingsenhed eller router.
AutoIP-adresse	En IP-adresse der tildeles automatisk af en netværksenhed. Hvis en enhed er indstillet til at bruge DHCP, men der ikke er nogen DHCP-server tilgængelig, vil der kunne tildeles en AutoIP-adresse til enheden.
BSS (Basic Service Set)	Basic Service Set beskriver netværkstypen for det trådløse netværk du bruger. BSS-typen kan være én af følgende netværk: Infrastructure (infrastruktur) eller ad-hoc.
DHCP (Dynamic Host Configuration Protocol)	Et sprog der bruges af DHCP-servere
DHCP IP-adresse	En IP-adresse der tildeles automatisk af en DHCP-server.
DHCP-server	En computer eller router der udsteder en unik IP-adresse til hver enhed på netværket. Med unikke adresser undgår du konflikter.
infrastrukturtilstand	En indstilling for en trådløs enhed der lader den kommunikere direkte med andre trådløse enheder, via en opkoblingsenhed eller router.
intern trådløs printserver	En enhed der lader andre computere og printere kommunikere med hinanden, over et kabelløst netværk.
IP (Internet Protocol)-adresse	Netværksadressen af en computer eller printer. Hver enhed på netværket har sin egen unik netværksadresse. Adressen kan tildeles manuelt (statisk IP-adresse), automatisk af DHCP-serveren (DHCP IP-adresse), eller automatisk af enheden selv (AutoIP-adresse).
ipconfig	En kommando der viser IP-adressen og andre netværksoplysninger for en given Windows-computer
kaldenavn for printer	Det navn du giver din printer, for at du og andre nemt vil kunne identificere den på netværket.
kanal	Den specifikke radiofrekvens der bruges af to eller flere trådløse enheder, for at kommunikere med hinanden. Alle enheder på netværket skal bruge den samme kanal.
MAC (Media Access Control)-adresse	En hardware-adresse der entydigt identificerer hver enhed på et netværk.
MAC-filtrering	En metode der begrænser adgangen til dit trådløse netværk, ved at specificere de MAC-adresser der har tilladelse til at kommunikere på netværket. Denne indstilling kan specificeres på trådløse routere eller opkoblingspunkter.
netværks-hub	En enhed der forbinder flere enheder på et kablet netværk
netværkshort	En enhed der lader computere eller printere kommunikere med hinanden, over et netværk.
netværksnavn	Se "SSID (Service Set Identifier)" på side 34.
ping	En test, der viser om computeren kan kommunikere med en anden enhed.
router	En enhed der deler en enkelt internetforbindelse med flere computere eller andre enheder. Basis-routeren kontrollerer netværkstrafikken.

signalstyrke	En måling der viser signalstyrken for et signal der modtages
sikkerhedsnøgle	En adgangskode, såsom en WEP-nøgle eller en WPA-adgangskode, som bruges for at gøre et netværk sikkert.
SSID (Service Set Identifier)	Navnet for det trådløse netværk. Når du tilslutter en printer til et trådløst netværk, så skal printeren bruge det samme SSID som netværket. Bliver også kaldet netværksnavn eller BSS (Basic Service Set).
Statisk IP-adresse	En IP-adresse der er angivet manuelt af dig.
switch	En enhed lig med en netværks-hub, som kan forbinde flere forskellige netværk sammen
trådløs router	En router kan også tjene som et trådløst opkoblingspunkt
trådløst opkoblingspunkt	En enhed der forbinder trådløse enheder sammen til et trådløst netværk
UAA (Universally Administered Address)	En adresse der af producent er blevet tildelt til en netværksprinter eller en printserver. UAA-adressen findes ved at udskrive en netværksinstallationsside og se under UAA-oversigten.
USB-kabel	Et let fleksibelt kabel der tillader printeren i at kommunikere med computeren, ved en meget større hastighed end over et parallelkabel
USB-port	En lille aflang port bag på computeren som du kan bruge til at tilslutte eksterne enheder via et USB-kabel hvorved de kan kommunikere med hinanden i høj hastighed.
WEP (Wired Equivalent Privacy)	En sikkerhedsindstilling som hjælper modvirker en ikke-autoriseret adgang til et trådløst netværk. Andre mulige sikkerhedsindstillinger er WPA og WPA2.
Wi-Fi	En betegnelse der beskriver den anvendte teknologi brugt for et indbyrdes kompatibelt trådløst netværk (WLAN).
WPA (Wi-Fi Protected Access)	En sikkerhedsindstilling som hjælper modvirker en ikke-autoriseret adgang til et trådløst netværk. WPA er ikke understøttet på trådløse ad hoc-netværk. Andre mulige sikkerhedsindstillinger er WEP og WPA2.
WPA2	En nyere version af WPA. Ældre routere vil ikke altid understøtte denne. Andre mulige sikkerhedsindstillinger er WPA og WEP.

Indeks

B

brandmur på computer 28

E

effekt 26

Ethernet

opsætning 32

F

fejlfinding

trådløst netværk 19

fejlfinding, trådløs

Kan ikke udskrive over trådløst netværk 20

netværksprinterens vises ikke i listen over printer valg under installationen (Windows) 28

finde

MAC-adresse 11

forbindelsestype

vælger 10

H

hardware-opsætning 5

hvordan printerens opsættes 5

I

installationskabel 26

installere

trådløst netværk 13, 15

K

kablet

opsætning 32

konfiguration af printer

ved brug af USB 30

konfigurationsinformation

trådløst netværk 11

M

MAC-adresse, finde 11

Macintosh

trådløst netværksinstallation 15

N

netværksinstallationsside

udskriver 19

netværksprinterens vises ikke i listen

over printer valg under installationen (Windows) 28

nøgle

WEP 24

WPA 24

O

opsætning af printerens

tilsluttet lokalt 30

P

printerens udskriver ikke 27

trådløs 28

T

trin,

opsætning af printer 5

trådløs

fejlfinding 23

printerens udskriver ikke 28

trådløs fejlfinding

Kan ikke udskrive over trådløst netværk 20

netværksprinterens vises ikke i listen over printer valg under installationen (Windows) 28

programmet holder op med at svare 27

trådløs installation

vil ikke fortsætte efter, at du har tilsluttet USB-kablet 23

trådløs interferens 24

trådløst netværk

fejlfinding 19

installation i Windows 13

installation med Macintosh 15

konfigurationsinformation 11

vises ikke på listen over netværk 24

U

ude af stand til at

kommunikere. 26

udskriver

netværksinstallationsside 19

USB 26

printerkonfiguration 30

V

Virtuelle Private Netværk 23

VPN

miste forbindelsen til

printerens 23

vælger

forbindelsestype 10

W

WEP

nøgle 24

Windows

trådløst netværksinstallation 13

WPA

nøgle 24