

Guide de configuration sans fil



Note d'édition

Octobre 2008

Le paragraphe suivant ne s'applique pas aux pays dans lesquels lesdites clauses ne sont pas conformes à la législation en vigueur : CE DOCUMENT EST PUBLIE « TEL QUEL » SANS GARANTIE SOUS QUELQUE FORME QU'ELLE SOIT, EXPRESSE OU TACITE, ET N'ACCORDE AUCUNE AUTRE GARANTIE DE VALEUR MARCHANDE OU D'ADAPTATION A UN USAGE PARTICULIER. Certains Etats n'admettent pas la renonciation aux garanties explicites ou implicites pour certaines transactions ; il se peut donc que cette déclaration ne vous concerne pas.

Cette publication peut contenir des imprécisions techniques ou des erreurs typographiques. Des modifications sont périodiquement apportées aux informations contenues dans ce document ; ces modifications seront intégrées dans les éditions ultérieures. Des améliorations ou modifications des produits ou programmes décrits dans cette publication peuvent intervenir à tout moment.

© 2009 Lexmark International, Inc.

Tous droits réservés.

UNITED STATES GOVERNMENT RIGHTS

This software and any accompanying documentation provided under this agreement are commercial computer software and documentation developed exclusively at private expense.

Contenu

Note d'édition.....	2
Configuration de l'imprimante.....	5
Procédure à suivre pour configurer votre imprimante.....	5
Configuration du matériel d'imprimante.....	5
Choix d'une méthode de connexion.....	10
Préparation de la connectivité sans fil.....	11
Informations requises pour configurer l'imprimante sur un réseau sans fil.....	11
Ajout d'une imprimante à un réseau à l'aide du filtrage par adresses MAC.....	11
Connexion à un réseau sans fil sous Windows.....	13
Installation d'une imprimante sur un réseau sans fil (Windows).....	13
Connexion à un réseau sans fil sous Macintosh.....	15
Installation d'une imprimante sur un réseau sans fil (Macintosh).....	15
Dépannage d'une configuration sans fil.....	19
Connexion par câble USB.....	31
Configuration USB et connexion.....	31
Connexion par réseau Ethernet.....	33
Configuration câblée et connexion.....	33
Glossaire de mise en réseau.....	34
Index.....	36

Configuration de l'imprimante

Procédure à suivre pour configurer votre imprimante

Remarque : ne branchez pas les câbles avant d'y être invité.

⚠ AVERTISSEMENT—RISQUE DE BLESSURE : reportez-vous à la *fiche de sécurité* avant d'effectuer tout branchement électrique.



- 1 Configurez le matériel d'imprimante.
- 2 Définissez le type de connexion souhaité.

Ce guide propose trois méthodes :

- Sans fil
- Câblé (Ethernet)
- Local (USB)

Configuration du matériel d'imprimante

⚠ AVERTISSEMENT—RISQUE DE BLESSURE : l'imprimante pèse plus de 18 kg. L'intervention d'au moins deux personnes est donc nécessaire pour la soulever sans risque.

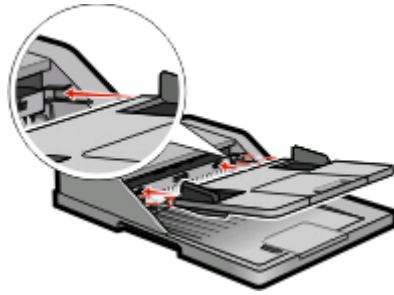


1



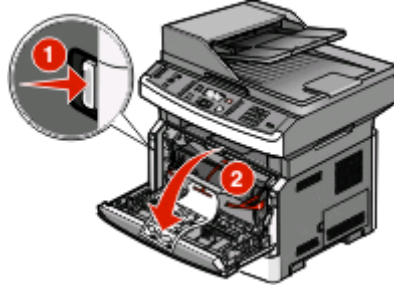
Déballez l'imprimante et les autres composants de la boîte.

2



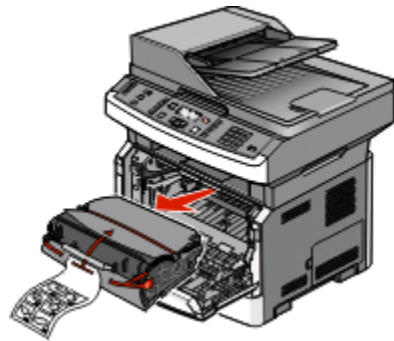
Installez le tiroir du DAA.

3



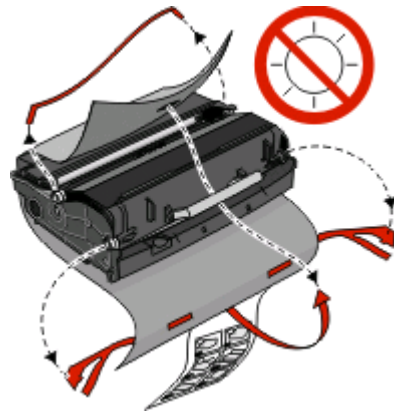
Poussez le bouton d'ouverture, puis abaissez la porte avant.

4



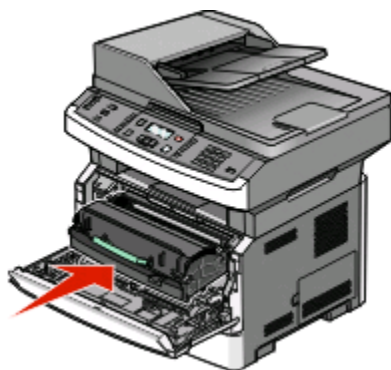
Retirez le kit du photoconducteur et la cartouche de toner de l'imprimante.

5



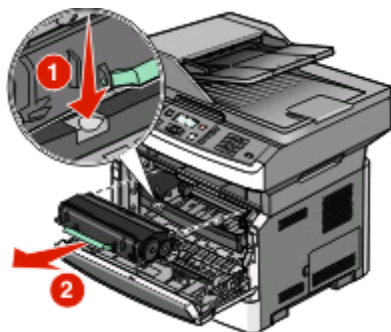
Retirez la bande et les matériaux d'emballage.

6



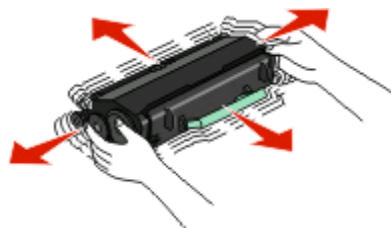
Réinsérez le kit du photoconducteur et la cartouche de toner dans l'imprimante.

7



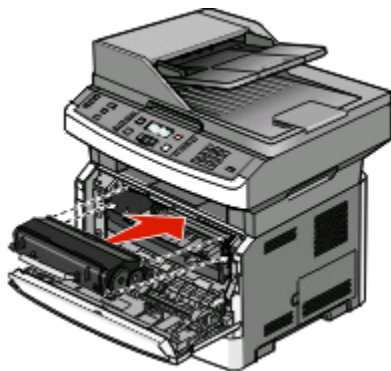
Appuyez sur le bouton situé à la base du kit du photoconducteur. Tirez la cartouche de toner vers le haut pour l'extraire à l'aide de la poignée.

8



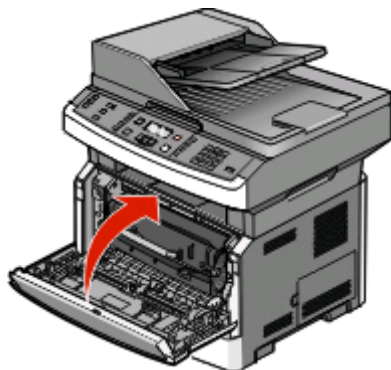
Secouez énergiquement la cartouche de gauche à droite et d'avant en arrière pour répartir le toner.

9



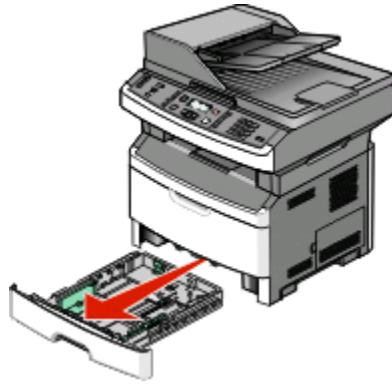
Insérez la cartouche de toner dans le kit du photoconducteur en alignant les rouleaux de la cartouche de toner sur les rails. Poussez la cartouche jusqu'à ce qu'elle s'enclenche.

10



Refermez la porte avant.

11



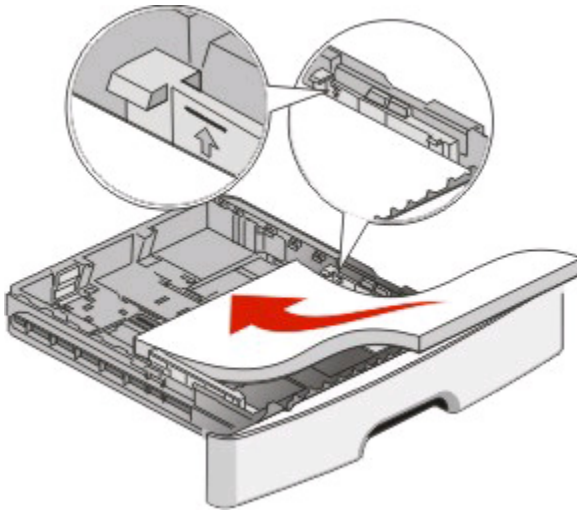
Tirez complètement le tiroir pour l'extraire.

12



Déramez les feuilles pour les assouplir, puis ventilez-les. Ne pliez pas le papier et ne le froissez pas. Egalisez les bords sur une surface plane.

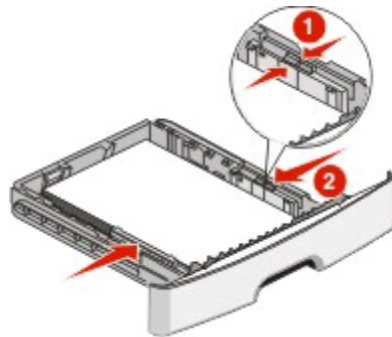
13



Chargez le papier, face recommandée pour l'impression vers le bas.

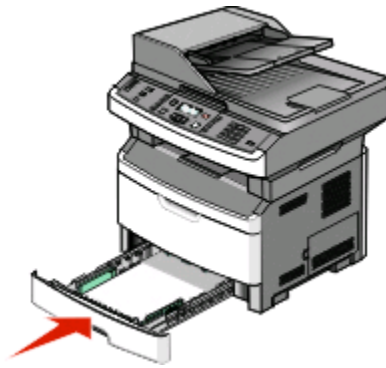
Remarque : identifiez le repère de chargement maximal. Ne surchargez pas le tiroir.

14



Pincez le guide et faites-le glisser jusqu'à ce qu'il touche le bord de la pile.

15



Insérez le tiroir.

Choix d'une méthode de connexion

Remarque : ne branchez pas les câbles avant d'y être invité.



Connexion à un réseau sans fil sous Windows

Pour une procédure détaillée, reportez-vous à « Informations requises pour configurer l'imprimante sur un réseau sans fil », page 11 et « Installation d'une imprimante sur un réseau sans fil (Windows) », page 13.

Connexion à un réseau sans fil sous Macintosh

Pour une procédure détaillée, reportez-vous à « Informations requises pour configurer l'imprimante sur un réseau sans fil », page 11 et « Installation d'une imprimante sur un réseau sans fil (Macintosh) », page 15.

Connexion directe à un ordinateur avec un câble USB

Pour une procédure plus détaillée, reportez-vous à « Connexion par câble USB », page 31.

Connexion à un réseau câblé avec un câble Ethernet

Pour une procédure plus détaillée, reportez-vous à « Connexion par réseau Ethernet », page 33.

Préparation de la connectivité sans fil

Informations requises pour configurer l'imprimante sur un réseau sans fil

Remarque : ne branchez pas les câbles USB ou réseau avant d'y être invité par le logiciel de configuration.

- **SSID :** le SSID correspond au nom du réseau.
- **Mode sans fil (ou mode réseau) :** le mode peut être infrastructure ou ad hoc.
- **Canal (réseaux sans fil ad hoc) :** par défaut, le réglage automatique du canal est sélectionné pour les réseaux en mode infrastructure.

Certains réseaux en mode ad hoc requièrent également le réglage automatique. Demandez conseil auprès de votre assistant système si vous avez des doutes concernant le canal à sélectionner.

- **Méthode de sécurité :** il existe trois options de base pour la méthode de sécurité :
 - Clé WEP
Si votre réseau utilise plus d'une clé WEP, vous pouvez saisir jusqu'à quatre clés dans les zones appropriées. Pour sélectionner la clé en cours d'utilisation sur le réseau, sélectionnez la clé WEP transmise par défaut.
ou
 - Mot de passe WPA ou WPA2
Le mot de passe WPA comprend une fonction de cryptage comme couche supplémentaire de sécurité. La méthode de cryptage peut être AES ou TKIP. La méthode de cryptage doit être la même pour le routeur et l'imprimante, faute de quoi l'imprimante sera dans l'impossibilité de communiquer sur le réseau.
 - Pas de sécurité
Si votre réseau sans fil n'utilise aucune méthode de sécurité, vous ne possédez aucune information de sécurité.

Remarque : il est déconseillé d'utiliser un réseau sans fil non sécurisé.

Si vous installez l'imprimante sur un réseau 802.1X avec la méthode avancée, les informations suivantes vous seront nécessaires :

- Type d'authentification
- Type d'authentification interne
- Nom d'utilisateur et mot de passe 802.1X
- Certificats

Remarque : pour plus d'informations sur la configuration de la sécurité du réseau 802.1X, reportez-vous au *Guide de mise en réseau* sur le CD *Logiciel et documentation*.

Ajout d'une imprimante à un réseau à l'aide du filtrage par adresses MAC

Chaque équipement réseau dispose d'un numéro d'identification matérielle unique permettant de le distinguer des autres périphériques présents sur le réseau. Ce numéro est appelé adresse *MAC* (Media Access Control ou contrôle d'accès aux supports).

Une liste des adresses MAC peut être définie au niveau du routeur sans fil de façon à ce que seuls les périphériques dotés d'une adresse MAC figurant dans cette liste soient autorisés à fonctionner sur le réseau. Ceci est appelé le *filtrage par adresses MAC*. Lorsque vous installez une imprimante sur un réseau qui utilise le filtrage par adresses MAC, veillez à ajouter l'adresse MAC de l'imprimante à la liste des périphériques autorisés à se connecter au routeur sans fil. Si cette adresse n'est pas autorisée à fonctionner sur le réseau sans fil, l'imprimante ne pourra pas fonctionner en mode sans fil.

Si l'imprimante est équipée d'un serveur d'impression interne installé par défaut, l'adresse MAC se compose d'une série de chiffres et de lettres figurant sur la feuille d'adresse MAC fournie avec l'imprimante.

L'adresse MAC apparaît au format suivant :

00 : 04 : 12 : 34 : 56 : 78

Remarque : pour connaître l'adresse MAC de votre imprimante, imprimez une page de configuration réseau. Elle figurera sur la page de configuration réseau. Pour plus d'informations sur l'impression d'une page de configuration réseau, reportez-vous au *Guide de l'utilisateur* sur le CD *Logiciel et documentation*.

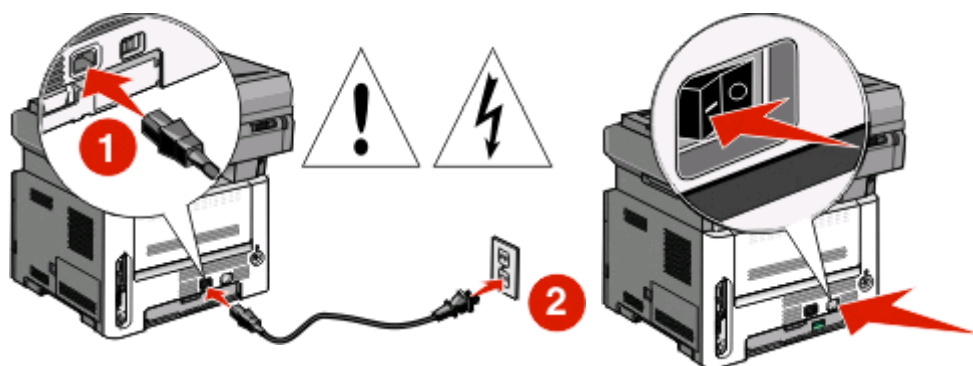
Connexion à un réseau sans fil sous Windows

Installation d'une imprimante sur un réseau sans fil (Windows)

Avant d'installer l'imprimante sur un réseau sans fil, vérifiez que :

- Votre réseau sans fil est bien configuré et qu'il fonctionne correctement.
- L'ordinateur et l'imprimante sont connectés au même réseau sans fil.

1 Branchez le câble d'alimentation sur l'imprimante et sur une prise électrique correctement reliée à la terre, puis allumez l'imprimante.



Remarque : pour plus d'informations sur la configuration du télécopieur, reportez-vous au *Guide de l'utilisateur* sur le CD *Logiciel et documentation*.

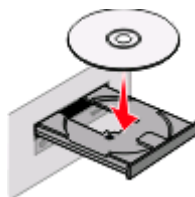


Vérifiez que l'imprimante et l'ordinateur sont sous tension et prêts à l'emploi.



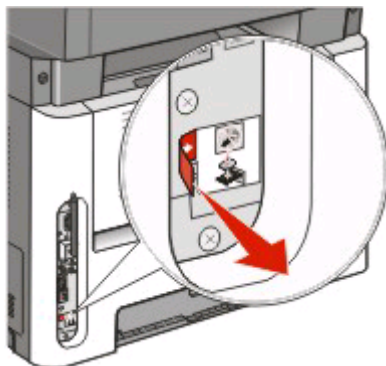
Ne branchez pas le câble USB avant d'y être invité.

2 Insérez le CD *Logiciel et documentation*.

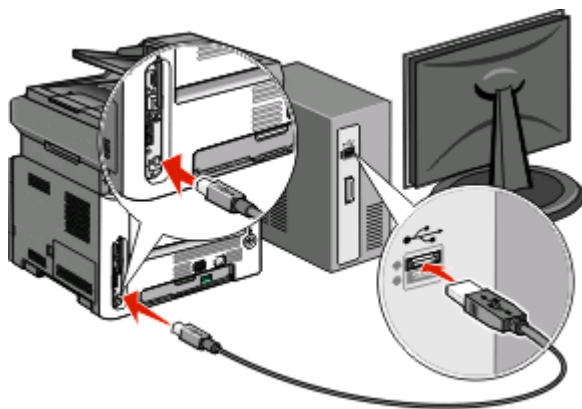


Connexion à un réseau sans fil sous Windows

- 3 Cliquez sur **Installer**.
- 4 Cliquez sur **Accepter**.
- 5 Cliquez sur **Proposé**.
- 6 Cliquez sur **Connexion au réseau sans fil**.
- 7 Retirez l'étiquette jaune qui recouvre le port USB à l'arrière de l'imprimante.



- 8 Connectez temporairement l'ordinateur relié au réseau sans fil et l'imprimante au moyen d'un câble USB.



Remarques :

- Une fois l'imprimante configurée, le logiciel vous invite à déconnecter le câble USB temporaire pour que vous puissiez imprimer en mode sans fil.
- Si votre imprimante dispose de la fonction Télécopie, connectez le câble téléphonique.

- 9 Suivez les instructions à l'écran pour terminer l'installation du logiciel.

Remarque : Basique est le mode recommandé. Choisissez **Avancée** uniquement si vous souhaitez personnaliser votre installation.

- 10 Pour autoriser d'autres ordinateurs du réseau sans fil à utiliser l'imprimante sans fil, suivez les étapes 2 à 6 et l'étape 8 pour chaque ordinateur.

Connexion à un réseau sans fil sous Macintosh

Installation d'une imprimante sur un réseau sans fil (Macintosh)

Avant d'installer l'imprimante sur un réseau sans fil, vérifiez que :

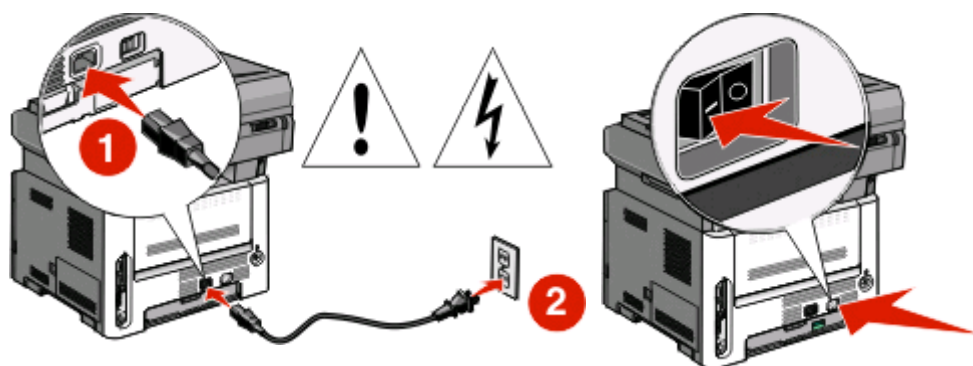
- Votre réseau sans fil est bien configuré et qu'il fonctionne correctement.
- L'ordinateur et l'imprimante sont connectés au même réseau sans fil.

Préparez la configuration de l'imprimante.

- 1 Repérez l'adresse MAC qui figure sur la feuille fournie avec l'imprimante. Saisissez les six derniers chiffres de l'adresse MAC dans l'espace prévu à cet effet :

Adresse MAC : _____

- 2 Si votre imprimante dispose de la fonction Télécopie, connectez le câble téléphonique.
- 3 Branchez le câble d'alimentation sur l'imprimante et sur une prise électrique correctement reliée à la terre, puis allumez l'imprimante.



Saisissez les informations relatives à l'imprimante.

- 1 Accédez aux options AirPort.

Sous Mac OS X version 10.5

- a Dans le menu Pomme, sélectionnez **Préférences système**.
- b Cliquez sur **Réseau**.
- c Cliquez sur **AirPort**.

Sous Mac OS X version 10.4 et les versions précédentes

- a Dans le menu Aller, sélectionnez **Applications**.
- b Cliquez deux fois sur **Connexion à Internet**.

- c** Dans la barre d'outils, cliquez sur **AirPort**.
- 2** Dans le menu contextuel Réseau, sélectionnez **serveur d'impression xxxxxx**, où les x correspondent aux six derniers chiffres de l'adresse MAC répertoriée sur la feuille d'adresses MAC.
- 3** Ouvrez le navigateur Safari.
- 4** Dans le menu déroulant Signets, sélectionnez **Afficher**.
- 5** Dans Collections, sélectionnez **Bonjour** ou **Rendezvous**, puis cliquez deux fois sur le nom de l'imprimante.
Remarque : l'application appelée *Rendezvous* dans Mac OS X version 10.3 est désormais appelée *Bonjour* par Apple Computer.
- 6** Depuis la page principale du serveur Web incorporé, accédez à la page des paramètres réseau sans fil.

Configurez l'imprimante pour un accès sans fil.

- 1** Saisissez le nom du réseau (SSID) dans le champ prévu à cet effet.
- 2** Si le réseau utilise un routeur sans fil, sélectionnez **Infrastructure** comme mode réseau.
- 3** Sélectionnez le type de sécurité utilisé pour protéger votre réseau sans fil.
- 4** Saisissez les informations de sécurité nécessaires afin que l'imprimante puisse rejoindre votre réseau sans fil.
- 5** Cliquez sur **Envoyer**.
- 6** Ouvrez l'application AirPort sur votre ordinateur :

Sous Mac OS X version 10.5

- a** Dans le menu Pomme, sélectionnez **Préférences système**.
- b** Cliquez sur **Réseau**.
- c** Cliquez sur **AirPort**.

Sous Mac OS X version 10.4 et les versions précédentes

- a** Dans le menu Aller, sélectionnez **Applications**.
- b** Cliquez deux fois sur **Connexion à Internet**.
- c** Dans la barre d'outils, cliquez sur **AirPort**.

- 7** Dans le menu contextuel Réseau, sélectionnez votre réseau sans fil.

Configurez votre ordinateur de façon à utiliser l'imprimante en mode sans fil.

Pour imprimer sur une imprimante réseau, chaque utilisateur Macintosh doit installer un fichier *PPD* (PostScript Printer Description) personnalisé et créer une imprimante dans le Centre d'impression ou l'utilitaire de configuration d'imprimante.

- 1** Installez un fichier PPD sur l'ordinateur :
 - a** Insérez le CD *Logiciel et documentation* dans le lecteur de CD ou DVD.
 - b** Cliquez deux fois sur le programme d'installation de l'imprimante.
 - c** Dans l'écran d'accueil, cliquez sur **Continuer**.

- d** Cliquez de nouveau sur **Continuer** lorsque vous avez consulté le fichier Lisez-moi.
 - e** Cliquez sur **Continuer** après consultation de l'accord de licence, puis cliquez sur **Accepter** pour accepter les termes de l'accord.
 - f** Sélectionnez une destination, puis cliquez sur **Continuer**.
 - g** Dans l'écran Installation standard, cliquez sur **Installer**.
 - h** Saisissez le mot de passe utilisateur, puis cliquez sur **OK**.
Tous les logiciels nécessaires sont installés sur l'ordinateur.
 - i** Cliquez sur **Fermer** lorsque l'installation est terminée.
- 2** Ajoutez l'imprimante :
- a** Pour l'impression IP :

Sous Mac OS X version 10.5

- 1** Dans le menu Pomme, sélectionnez **Préférences système**.
- 2** Cliquez sur **Imprimantes et télécopieurs**.
- 3** Cliquez sur **+**.
- 4** Sélectionnez l'imprimante dans la liste.
- 5** Cliquez sur **Ajouter**.

Sous Mac OS X version 10.4

- 1** Dans le menu Aller, sélectionnez **Applications**.
- 2** Cliquez deux fois sur **Utilitaires**.
- 3** Repérez et cliquez deux fois sur **Utilitaire de configuration d'imprimante** ou sur **Centre d'impression**.
- 4** Dans la liste des imprimantes, sélectionnez **Ajouter**.
- 5** Sélectionnez l'imprimante dans la liste.
- 6** Cliquez sur **Ajouter**.

- b** Pour l'impression AppleTalk :

Sous Mac OS X version 10.5

- 1** Dans le menu Pomme, sélectionnez **Préférences système**.
- 2** Cliquez sur **Imprimantes et télécopieurs**.
- 3** Cliquez sur **+**.
- 4** Cliquez sur **AppleTalk**.
- 5** Sélectionnez l'imprimante dans la liste.
- 6** Cliquez sur **Ajouter**.

Sous Mac OS X version 10.4

- 1** Dans le menu Aller, sélectionnez **Applications**.
- 2** Cliquez deux fois sur **Utilitaires**.
- 3** Repérez et cliquez deux fois sur **Centre d'impression** ou sur **Utilitaire de configuration d'imprimante**.
- 4** Dans la liste des imprimantes, sélectionnez **Ajouter**.
- 5** Sélectionnez l'onglet **Navigateur par défaut**.
- 6** Cliquez sur **Imprimantes supplémentaires**.

- 7 Dans le premier menu contextuel, sélectionnez **AppleTalk**.
- 8 Dans le second menu contextuel, sélectionnez **Zone AppleTalk locale**.
- 9 Sélectionnez l'imprimante dans la liste.
- 10 Cliquez sur **Ajouter**.

Dépannage d'une configuration sans fil

Pour plus d'informations sur les termes et concepts de mise en réseau, reportez-vous au *Guide de l'utilisateur* sur le CD *Logiciel et documentation*.

Liste de contrôle de dépannage d'une imprimante sans fil

Avant de commencer le dépannage de l'imprimante sans fil, vérifiez que :

- L'imprimante est allumée et branchée sur une prise qui fonctionne.
- Le SSID est correct.
Imprimez une page de configuration réseau pour vérifier le SSID que l'imprimante utilise.
Si vous n'êtes pas certain que le SSID est correct, effectuez de nouveau la configuration sans fil.
- Les informations sur la sécurité sont correctes (si votre réseau est sécurisé).
Si vous n'êtes pas certain que vos informations de sécurité sont correctes, effectuez de nouveau la configuration sans fil.
- Le réseau sans fil fonctionne correctement.
Essayez d'accéder aux autres ordinateurs du réseau sans fil.
Si le réseau dispose d'un accès Internet, essayez de vous connecter à Internet via une connexion sans fil.
- La méthode de cryptage (AES ou TKIP) est la même pour l'imprimante que pour le point d'accès sans fil (sur les réseaux utilisant la sécurité WPA).
- L'imprimante se trouve dans le champ d'action du réseau sans fil.
Pour la plupart des réseaux, l'imprimante doit se trouver dans un rayon de 30 mètres par rapport au point d'accès sans fil (routeur sans fil).
- L'imprimante se trouve à distance des obstacles susceptibles de bloquer le signal sans fil.
Enlevez tout objet métallique imposant situé entre le point d'accès et l'imprimante.
Assurez-vous que l'imprimante et le point d'accès sans fil ne sont pas séparés par des poteaux, des murs ou des colonnes d'appui contenant du métal ou du béton.
- L'imprimante se trouve à l'écart des autres appareils électroniques susceptibles d'interférer avec le signal sans fil.
De nombreux appareils peuvent interférer avec le signal sans fil, notamment les moniteurs pour bébé, les moteurs, les téléphones sans fil, les caméras de surveillance, les autres réseaux sans fil et certains appareils Bluetooth.
- Le pilote d'imprimante est installé sur l'ordinateur sur lequel vous exécutez la tâche.
- Le port d'imprimante approprié est sélectionné.
- L'ordinateur et l'imprimante sont tous les deux connectés au même réseau sans fil.

Impression d'une page de configuration réseau

Une page de configuration réseau indique les paramètres de configuration de l'imprimante, dont l'adresse IP et l'adresse MAC. Ces informations sont particulièrement utiles en cas de dépannage de la configuration réseau de l'imprimante.

Pour plus d'informations sur l'impression d'une page de configuration réseau, reportez-vous au *Guide de l'utilisateur* sur le CD *Logiciel et documentation*.

Impossible d'imprimer vers l'imprimante réseau sans fil

Si vous rencontrez des problèmes lors de l'installation, ou si votre imprimante ne figure pas dans le dossier des imprimantes ou seulement en tant qu'option d'imprimante lorsque vous envoyez un travail à l'impression, vous pouvez essayer de désinstaller, puis de réinstaller le logiciel.

Voici des solutions possibles. Essayez l'une ou plusieurs des solutions suivantes :

ASSUREZ-VOUS QUE L'ORDINATEUR EST CONNECTÉ À VOTRE POINT D'ACCÈS SANS FIL (ROUTEUR SANS FIL).

- Vérifiez que vous pouvez vous connecter à Internet en ouvrant votre navigateur Web et que vous pouvez accéder à tous les sites.
- Si d'autres ordinateurs ou ressources sont reliés à votre réseau sans fil, vérifiez que vous pouvez y avoir accès depuis votre ordinateur.

RAPPROCHEZ VOTRE ORDINATEUR ET/OU IMPRIMANTE DU ROUTEUR SANS FIL.

Bien que les réseaux 802.11b ou 802.11g offrent une portée de 100 mètres, il est conseillé de placer vos périphériques à une distance comprise entre 30 et 50 mètres pour obtenir des performances optimales.

RAPPROCHEZ VOTRE POINT D'ACCÈS POUR LIMITER LES INTERFÉRENCES.

Des interférences temporaires peuvent survenir provenant d'autres appareils tels que les fours micro-ondes et autres, les téléphones sans fil, les moniteurs pour bébé ou les caméras de vidéosurveillance. Assurez-vous que votre point d'accès n'est pas situé trop près de ces appareils.

VÉRIFIEZ QUE L'IMPRIMANTE ET L'ORDINATEUR SE TROUVENT SUR LE MÊME RÉSEAU SANS FIL.

Imprimez une page de configuration réseau. Reportez-vous à la documentation fournie avec votre imprimante pour obtenir plus de détails sur l'impression d'une page de configuration réseau.

Assurez-vous que le SSID de l'imprimante correspond au SSID du réseau sans fil. Si vous n'êtes pas sûr de la manière dont vous devez configurer le réseau SSID, utilisez l'une des procédures suivantes :

Sous Windows

- 1 Saisissez l'adresse IP de votre point d'accès sans fil dans le champ d'adresse de votre navigateur Web.

Si vous ne connaissez pas l'adresse IP du point d'accès sans fil :

- a Ouvrez une invite de commandes :

Sous Windows Vista

- 1 Cliquez sur .
- 2 Cliquez sur **Tous les programmes** → **Accessoires**.
- 3 Cliquez sur **Invite de commandes**.

Sous Windows XP et les versions précédentes

- 1 Cliquez sur **Démarrer**.
- 2 Cliquez sur **Tous les programmes** ou **Programmes** → **Accessoires** → **Invite de commandes**.

- b Saisissez `ipconfig`.

- c Appuyez sur **Entrée**.

- L'entrée « Passerelle par défaut » correspond généralement au point d'accès sans fil.
- L'adresse IP s'affiche sous forme de quatre groupes de nombres séparés par des points : 192.168.0.100, par exemple. Votre adresse IP doit également commencer par 10 ou 169. Cette adresse est déterminée par votre système d'exploitation ou par le logiciel de réseau sans fil.

- 2 Saisissez le nom d'utilisateur et le mot de passe du point d'accès sans fil lorsque vous y êtes invité.
- 3 Cliquez sur **OK**.
- 4 Sur la page principale, cliquez sur **Sans fil** ou sur une autre sélection contenant les paramètres. Le SSID s'affiche.
- 5 Recopiez le SSID, le type de sécurité et la clé WEP ou le mot de passe WPA, le cas échéant.
Remarque : assurez-vous de recopier les informations réseau avec exactitude, en respectant les majuscules.
- 6 Conservez le SSID et la clé WEP ou le mot de passe WPA en lieu sûr pour référence ultérieure.

Sous Macintosh avec une station de base AirPort

Sous Mac OS X version 10.5

- 1 Dans le menu Pomme, sélectionnez **Préférences système**.
- 2 Cliquez sur **Réseau**.
- 3 Cliquez sur **AirPort**.
Le SSID du réseau, auquel l'ordinateur est connecté, s'affiche dans le menu contextuel Nom du réseau.
- 4 Recopiez le SSID.

Sous Mac OS X version 10.4 et les versions précédentes

- 1 Dans le menu Aller, sélectionnez **Applications**.
- 2 Dans le dossier Applications, cliquez deux fois sur **Connexion à Internet**.

3 Dans la barre d'outils, cliquez sur **AirPort**.

Le SSID du réseau, auquel l'ordinateur est connecté, s'affiche dans le menu contextuel Réseau.

4 Recopiez le SSID.

Sous Macintosh avec un point d'accès sans fil

1 Saisissez l'adresse IP de votre point d'accès sans fil dans le champ d'adresse de votre navigateur et passez à l'étape 2.

Si vous ne connaissez pas l'adresse IP du point d'accès sans fil :

Sous Mac OS X version 10.5

a Dans le menu Pomme, sélectionnez **Préférences système**.

b Cliquez sur **Réseau**.

c Cliquez sur **AirPort**.

d Cliquez sur **Avancé**.

e Cliquez sur **TCP/IP**.

L'entrée « Routeur » correspond généralement au point d'accès sans fil.

Sous Mac OS X version 10.4 et les versions précédentes

a Dans le menu Pomme, sélectionnez **Préférences système**.

b Cliquez sur **Réseau**.

c Dans le menu contextuel d'affichage, sélectionnez **AirPort**.

d Cliquez sur **TCP/IP**.

L'entrée « Routeur » correspond généralement au point d'accès sans fil.

2 Saisissez votre nom d'utilisateur et votre mot de passe lorsque vous y êtes invité.

3 Cliquez sur **OK**.

4 Sur la page principale, cliquez sur **Sans fil** ou sur une autre sélection contenant les paramètres. Le SSID s'affiche.

5 Recopiez le SSID, le type de sécurité et la clé WEP ou le mot de passe WPA, le cas échéant.

Remarques :

- Assurez-vous de recopier les informations réseau avec exactitude, en respectant les majuscules.
- Conservez le SSID et la clé WEP ou le mot de passe WPA en lieu sûr pour référence ultérieure.

VÉRIFIEZ VOTRE CLÉ WEP OU VOTRE MOT DE PASSE WPA.

Si votre point d'accès utilise une sécurité WEP (Wireless Equivalent Privacy), la clé WEP doit contenir :

- Exactement 10 ou 26 caractères hexadécimaux. Les caractères hexadécimaux A à F, a à f et 0 à 9.

ou

- Exactement 5 ou 13 caractères ASCII. Les caractères ASCII sont les lettres, les chiffres et les symboles du clavier. Avec les caractères ASCII d'une clé WEP, il faut respecter les majuscules et les minuscules.

Si votre point d'accès utilise une sécurité WPA (Wi-Fi Protected Access), le mot de passe WPA doit contenir :

- De 8 à 63 caractères ASCII. Avec les caractères ASCII d'un mot de passe WPA, il faut respecter les majuscules et les minuscules.

ou

- Exactement 64 caractères hexadécimaux. Les caractères hexadécimaux A à F, a à f et 0 à 9.

Remarque : si vous ne connaissez pas ces informations, reportez-vous à la documentation fournie avec le réseau sans fil ou contactez la personne qui a configuré votre réseau.

DÉCONNECTEZ-VOUS DE LA SESSION VPN.

Lorsque vous êtes connecté à un autre réseau via une connexion VPN, vous ne pouvez pas accéder à l'imprimante de votre réseau sans fil. Terminez votre session VPN et essayez d'imprimer à nouveau.

VÉRIFIEZ VOS PARAMÈTRES DE SÉCURITÉ AVANCÉS.

- Si vous utilisez un filtrage par adresses MAC pour limiter l'accès à votre réseau sans fil, vous devez ajouter l'adresse MAC de votre imprimante à la liste des adresses autorisées à se connecter à votre point d'accès sans fil.
- Si vous avez configuré votre point d'accès de façon à limiter le nombre d'adresses IP, vous devez modifier ce paramètre afin d'ajouter une imprimante.

Remarque : si vous ne savez pas comment procéder à ces changements, reportez-vous à la documentation fournie avec le réseau sans fil ou contactez la personne qui a configuré votre réseau.

Communication avec l'imprimante perdue lors de la connexion au VPN (Virtual Private Network, réseau privé virtuel)

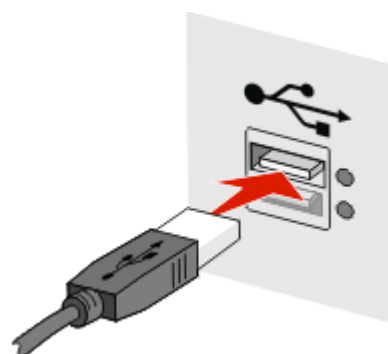
Vous risquez de perdre votre connexion à une imprimante sans fil sur le réseau local lorsque vous êtes connecté à la plupart des *réseaux privés virtuels* (VPN). La plupart des VPN permettent aux utilisateurs de communiquer avec seulement un VPN et non avec d'autres réseaux en même temps. Pour vous connecter à votre réseau local et à un VPN simultanément, la *tunnellisation partagée* doit être activée par un agent du support technique en charge du VPN. Attention, certaines entreprises n'autorisent pas l'utilisation de la tunnellation partagée à cause des problèmes de sécurité ou techniques.

La configuration sans fil s'interrompt une fois le câble USB connecté

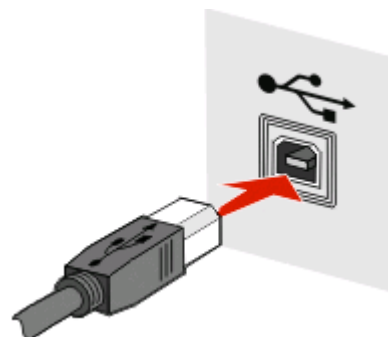
Vérifiez le câble USB.

Si le logiciel de configuration ne vous permet pas de continuer la configuration de votre imprimante en mode sans fil une fois le câble USB connecté, le câble est peut-être défectueux. Essayez l'une ou plusieurs des solutions suivantes :

- Assurez-vous que le câble USB n'est pas endommagé. Si aucun dommage n'est visible, essayez d'utiliser un autre câble.
 - Branchez directement le câble sur l'ordinateur et l'imprimante. Les concentrateurs, les commutateurs et les stations d'accueil peuvent parfois interférer avec une connexion USB.
 - Assurez-vous que le câble USB est correctement branché :
- 1 Branchez le grand connecteur rectangulaire sur n'importe quel port USB de votre ordinateur. Les ports USB peuvent être situés à l'avant ou à l'arrière de l'ordinateur et peuvent être horizontaux ou verticaux.



- 2 Branchez le petit connecteur carré sur l'imprimante.



Clé WEP ou clé WPA prépartagée non valide

ERREUR LORS DE LA SAISIE DE LA CLÉ :

- Saisissez de nouveau la clé.
- Veillez à ce que la clé contienne le nombre et le type de caractères appropriés.

Clé WEP

Pour être valide, une clé WEP doit comprendre :

- Exactement 10 ou 26 caractères hexadécimaux. Les caractères hexadécimaux A à F, a à f et 0 à 9.
ou
- Exactement 5 ou 13 caractères ASCII. Les caractères ASCII sont les lettres, les chiffres et les symboles du clavier.

Clé WPA prépartagée :

Pour être valide, une clé WPA prépartagée doit comprendre :

- De 8 à 63 caractères ASCII. Les caractères ASCII d'une clé WPA prépartagée sont sensibles à la casse.
ou
- Exactement 64 caractères hexadécimaux. Les caractères hexadécimaux A à F, a à f et 0 à 9.

Remarque : les caractères ASCII sont sensibles à la casse. Veillez à inclure les majuscules.

Le réseau n'apparaît pas dans la liste des réseaux sans fil

Plusieurs raisons peuvent expliquer que le réseau cible n'apparaisse pas dans la liste des réseaux lors de la configuration de l'imprimante.

LE RÉSEAU NE DIFFUSE PAS SON SSID.

Certains réseaux n'apparaissent pas dans la liste, car ils ne diffusent pas leur SSID.

- 1 Sélectionnez **Je veux entrer sur un réseau différent**.
- 2 Cliquez sur **Suivant**.
- 3 Entrez le SSID, le mode sans fil et le canal (si ad hoc est sélectionné).
- 4 Cliquez sur **Suivant** et continuez l'installation.

L'IMPRIMANTE SERA DÉPLACÉE VERS UN RÉSEAU DISTANT.

- Il n'est pas nécessaire d'accéder au réseau sans fil depuis la liste des réseaux sans fil si les informations de configuration et de sécurité de ce réseau sont correctes.
- Poursuivez la configuration de votre imprimante. Elle joindra le réseau distant lorsqu'elle se trouvera à proximité de celui-ci :
 - 1 Sélectionnez **Je veux entrer sur un réseau différent**.
 - 2 Cliquez sur **Suivant**, puis indiquez les informations réseau requises.

Remarque : l'utilitaire de configuration sans fil vous informera que la configuration a échoué sur le dernier écran, mais l'imprimante sera correctement configurée pour le réseau distant. Pour éviter que cet écran s'affiche, utilisez la méthode d'installation avancée et sélectionnez **Ne pas vérifier si l'imprimante peut se connecter au réseau (pour une installation distante)**.

L'IMPRIMANTE OU L'ORDINATEUR EST TROP LOIN DU POINT D'ACCÈS.

- Rapprochez l'imprimante et/ou l'ordinateur du point d'accès.
- Ajoutez un point d'accès si une couverture réseau sans fil est nécessaire pour une nouvelle zone.

LE RÉSEAU SANS FIL NE FONCTIONNE PAS.

Vérifiez que l'équipement réseau fonctionne correctement :

- Essayez de vous connecter à d'autres ressources du réseau.
- Essayez d'envoyer une commande ping ou de vous connecter au point d'accès.

Remarque : si vous ne parvenez pas à communiquer avec les périphériques du réseau sans fil, il existe un problème de configuration au niveau de l'ordinateur ou du réseau sans fil. Contactez la personne responsable de l'assistance pour votre système ou consultez la documentation de votre point d'accès pour obtenir de l'aide.

INTERFÉRENCES RF (RADIOFRÉQUENCES) PRÉSENTES ENTRE LE POINT D'ACCÈS SANS FIL ET L'ORDINATEUR

Limitez les sources d'interférences RF entre le point d'accès sans fil et l'ordinateur en réorganisant le réseau et les éléments sur le chemin du signal. Les sources d'interférences RF comprennent :

- les fours à micro-ondes ;
- les téléphones sans fil ;
- les émetteurs radio ;
- les appareils Bluetooth ;
- les dispositifs d'ouverture de portes de garage ;
- les caméras de sécurité.

Remarque : le fait de changer le canal sur lequel diffuse le point d'accès peut contribuer à résoudre les problèmes d'interférences.

UN OBJET BLOQUE LE SIGNAL ENTRE L'IMPRIMANTE ET LE POINT D'ACCÈS.

Le signal sans fil peut également être déformé ou bloqué par des objets présents sur le chemin entre le point d'accès et l'imprimante.

- Colonnes d'appui ou murs porteurs en métal ou en béton
- Planchers
- Cloisons ou box en métal
- Grandes armoires, bureaux, bibliothèques en métal ou autres objets métalliques imposants
- Objets contenant de grandes quantités d'eau, notamment les aquariums, les grandes plantes, les piles de papier et la foule

Remarque : placez le point d'accès au-dessus ou devant tout obstacle.

LE RÉSEAU SANS FIL COMPREND TROP DE PÉRIPHÉRIQUES.

Un périphérique sans fil communiquera sur le réseau uniquement si aucun autre périphérique ne communique. Un trop grand nombre d'ordinateurs, d'imprimantes et d'autres périphériques sans fil peut saturer un réseau sans fil et ainsi empêcher un nouveau périphérique d'envoyer ou de recevoir des informations.

- L'ajout d'un point d'accès peut aider à résoudre ce problème.
- Configurez l'imprimante pour le réseau, en entrant manuellement toutes les informations réseau. L'imprimante devrait fonctionner correctement après avoir été configurée pour le réseau.
- Essayez d'éteindre quelques périphériques sans fil pour réduire le trafic réseau.

Echec de la communication entre l'utilitaire de configuration sans fil et l'imprimante

Voici des solutions possibles. Essayez l'une ou plusieurs des solutions suivantes :

Assurez-vous que l'imprimante est sous tension.

- Vérifiez que l'imprimante est sous tension et que le voyant d'alimentation est allumé.
- Vérifiez que l'imprimante est branchée sur une multiprise ou une prise électrique qui fonctionne.

Remarque : si le voyant d'alimentation est éteint, l'imprimante n'est pas alimentée.

Vérifiez la connexion USB.

- Vérifiez que le câble USB est relié à l'ordinateur et à l'imprimante.
- Vérifiez que l'extrémité carrée (et non l'extrémité plate et rectangulaire) du câble USB est branchée sur l'imprimante.
- Débranchez, puis rebranchez le câble USB.
- Essayez un autre port USB de l'ordinateur. Les ports USB peuvent se situer à l'arrière ou à l'avant de l'ordinateur.
- Essayez un autre câble USB.

Absence de réponse de l'utilitaire de configuration sans fil durant la configuration de l'imprimante sans fil

Si l'utilitaire de configuration sans fil ne répond plus durant la configuration sans fil, redémarrez l'ordinateur. Insérez le CD *Logiciel et documentation* et réessayez d'exécuter l'utilitaire de configuration sans fil.

L'imprimante n'imprime pas une fois la configuration sans fil terminée

Voici des solutions possibles. Essayez l'une ou plusieurs des solutions suivantes :

ASSUREZ-VOUS QUE L'IMPRIMANTE EST SOUS TENSION.

- Vérifiez que l'imprimante est sous tension et que le voyant d'alimentation est allumé.
- Vérifiez que l'imprimante est branchée sur une multiprise ou une prise secteur qui fonctionne.

VÉRIFIEZ QUE L'IMPRIMANTE EST PRÊTE.

- Vérifiez l'état de l'imprimante et regardez si elle est prête à imprimer.
- Dans le cas contraire, éteignez et rallumez l'imprimante.

DÉSACTIVEZ LES PARE-FEU TIERS.

- Si un pare-feu non-Microsoft est installé sur l'ordinateur, essayez de le désactiver temporairement. Essayez d'imprimer avec le pare-feu désactivé. Réactivez le pare-feu et poursuivez le dépannage.
- Mettez à jour tout pare-feu non-Microsoft installé sur l'ordinateur.
- Ajoutez tout programme associé à l'imprimante à la *liste blanche* du pare-feu.

VÉRIFIEZ QUE LE RÉSEAU SANS FIL FONCTIONNE CORRECTEMENT.

- Essayez d'accéder aux autres périphériques du réseau sans fil pour vous assurer que le réseau fonctionne.
- Contactez l'assistance technique pour vous assurer que le réseau fonctionne correctement.

VÉRIFIEZ QUE LE PORT OU L'IMPRIMANTE APPROPRIÉ(E) EST SÉLECTIONNÉ(E).

- Si vous tentez d'imprimer sans fil, vérifiez que le port USB n'est pas sélectionné.
- Si plusieurs instances de l'imprimante sont installées, vérifiez que l'imprimante appropriée est sélectionnée.

VÉRIFIEZ QUE WINDOWS FONCTIONNE CORRECTEMENT.

- Essayez de redémarrer l'ordinateur.
- Réessayez d'installer le pilote d'imprimante.
- Essayez de désinstaller le pilote d'imprimante, puis réinstallez-le.

VÉRIFIEZ QUE L'IMPRIMANTE FONCTIONNE.

- Insérez le CD *Logiciel et documentation* et configurez l'imprimante à l'aide d'une connexion USB.
- Si l'imprimante fonctionne sur une connexion USB, elle fonctionne correctement.

ASSUREZ-VOUS QUE LE PILOTE D'IMPRIMANTE EST INSTALLÉ SUR L'IMPRIMANTE.

Le pilote d'imprimante doit d'abord être installé sur tous les ordinateurs qui impriment vers l'imprimante sans fil. Insérez le CD *Logiciel et documentation* et installez le pilote d'imprimante.

Impossible d'imprimer, il y a un pare-feu sur l'ordinateur

Des pare-feu tiers (non-Microsoft) peuvent interférer avec l'impression sans fil. Si l'imprimante et l'ordinateur sont correctement configurés, si le réseau sans fil fonctionne mais que l'imprimante sans fil n'imprime pas, alors un pare-feu est peut-être à l'origine du problème. Si l'ordinateur est équipé d'un pare-feu (autre qu'un pare-feu Windows), essayez l'une ou plusieurs des solutions suivantes :

- Mettez à jour le pare-feu en utilisant la mise à jour la plus récente disponible chez le fabricant. Reportez-vous à la documentation fournie avec votre pare-feu pour obtenir des informations sur la procédure à suivre.
- Si des programmes nécessitent un accès au pare-feu lorsque vous installez l'imprimante ou essayez d'imprimer, assurez-vous que ces programmes sont autorisés à fonctionner.
- Désactivez temporairement le pare-feu, puis installez l'imprimante sans fil sur l'ordinateur. Activez à nouveau le pare-feu une fois l'installation de l'imprimante sans fil terminée.

L'imprimante réseau n'apparaît pas dans la liste de sélection des imprimantes lors de l'installation

ASSUREZ-VOUS QUE L'IMPRIMANTE SE TROUVE SUR LE MÊME RÉSEAU SANS FIL QUE L'ORDINATEUR.

Le SSID de l'imprimante doit correspondre au SSID du réseau sans fil.

Recherchez le SSID réseau.

- 1 Saisissez l'adresse IP de votre point d'accès sans fil dans le champ d'adresse de votre navigateur.
 - a Si vous ne connaissez pas l'adresse IP du point d'accès sans fil, effectuez l'une des opérations suivantes :

Sous Windows Vista

- 1 Cliquez sur .
- 2 Cliquez sur **Tous les programmes** → **Accessoires**.
- 3 Cliquez sur **Invite de commandes**.

Sous Windows XP et les versions précédentes

- 1 Cliquez sur **Démarrer**.
- 2 Cliquez sur **Tous les programmes** ou **Programmes** → **Accessoires** → **Invite de commandes**.

b Saisissez `ipconfig`.

c Appuyez sur **Entrée**.


- L'entrée « Passerelle par défaut » correspond généralement au point d'accès.
- L'adresse IP s'affiche sous la forme de quatre groupes de nombres séparés par des points (192.168.1.1, par exemple).

- 2 Saisissez le nom d'utilisateur et le mot de passe du point d'accès lorsque vous y êtes invité.
- 3 Cliquez sur **OK**.

- 4 Identifiez la page sur laquelle est indiqué le SSID.
- 5 Recopiez le SSID, le type de sécurité et la clé WEP ou le mot de passe WPA, le cas échéant.

Remarque : assurez-vous de les recopier avec exactitude, en respectant les majuscules.

Lancez de nouveau l'utilitaire de configuration sans fil.

- 1 Effectuez l'une des opérations suivantes :
 - Sous Windows Vista, cliquez sur .
 - Sous Windows XP et les versions précédentes, cliquez sur **Démarrer**.
- 2 Cliquez sur **Tous les programmes** ou **Programmes**, puis sélectionnez le dossier de programme de l'imprimante dans la liste.

- 3 Cliquez sur **Utilitaire de configuration sans fil**.

Remarque : si l'utilitaire de configuration sans fil n'est pas installé sur l'ordinateur, insérez le CD *Logiciel et documentation* et suivez le chemin d'installation sans fil.

- 4 Suivez les instructions à l'écran, notamment entrez le SSID du point d'accès sans fil et la clé WEP ou le mot de passe WPA lorsque vous y êtes invité.

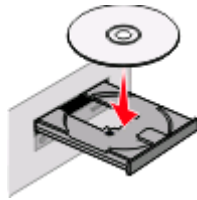
Remarque : il se peut que vous soyez invité à connecter l'imprimante à l'ordinateur à l'aide du câble USB dans le cadre du processus de configuration.

- 5 Conservez le SSID et la clé WEP ou le mot de passe WPA en lieu sûr pour référence ultérieure.

Connexion par câble USB

Configuration USB et connexion

1 Insérez le CD *Logiciel et documentation*.



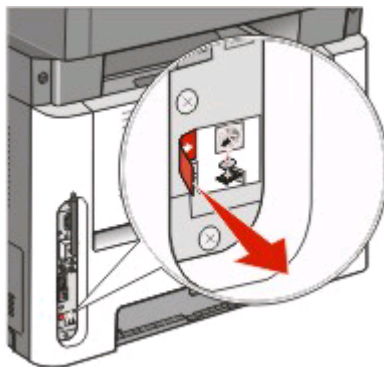
2 Cliquez sur **Installer**.

3 Cliquez sur **Accepter**.

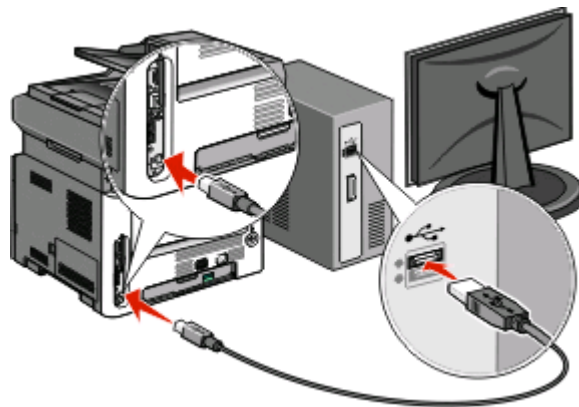
4 Cliquez sur **Proposé**.

5 Cliquez sur **Connexion locale**.

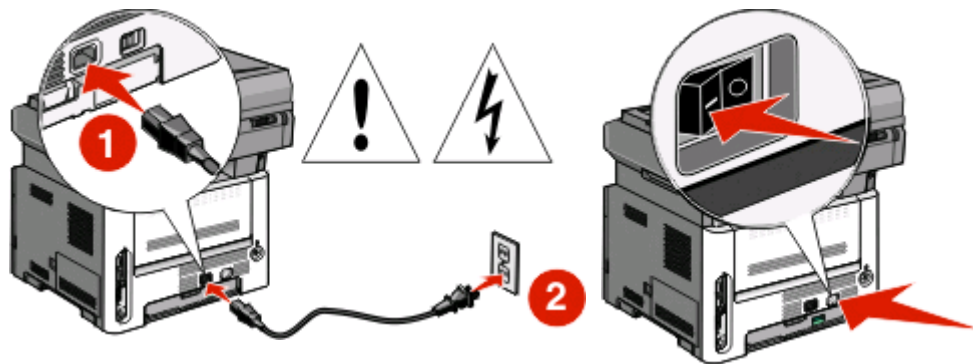
6 Retirez l'étiquette jaune qui recouvre le port USB à l'arrière de l'imprimante.



7 Branchez le câble USB sur le port USB de l'ordinateur et sur le port USB situé à l'arrière de l'imprimante.



8 Branchez le câble d'alimentation sur l'imprimante et sur une prise électrique correctement reliée à la terre, puis allumez l'imprimante.



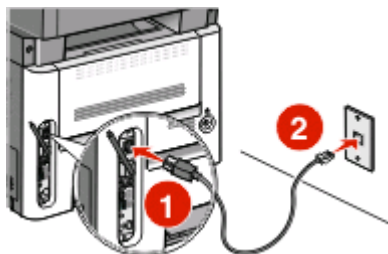
9 Suivez les instructions à l'écran pour terminer la configuration USB.

Remarque : pour plus d'informations sur la configuration du téléphone et du télécopieur, reportez-vous au *Guide de l'utilisateur* sur le CD *Logiciel et documentation*.

Connexion par réseau Ethernet

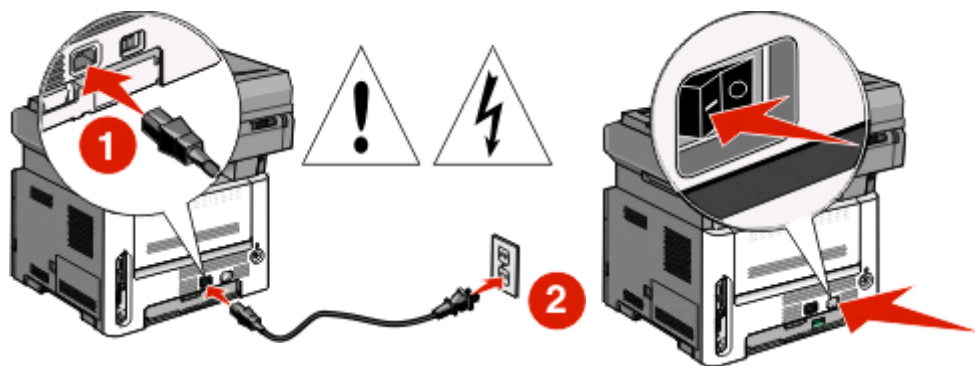
Configuration câblée et connexion

- 1 Connectez le câble Ethernet à votre imprimante et à un port Ethernet actif sur le réseau.

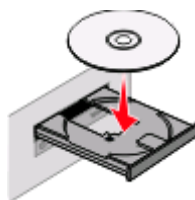


Assurez-vous que l'ordinateur utilisé pour configurer l'imprimante est relié au réseau de l'imprimante via un port réseau qui fonctionne correctement.

- 2 Branchez le câble d'alimentation sur l'imprimante et sur une prise électrique correctement reliée à la terre, puis allumez l'imprimante.



- 3 Insérez le CD *Logiciel et documentation*.



- 4 Cliquez sur **Installer**.
- 5 Cliquez sur **Accepter**.
- 6 Cliquez sur **Proposé**.
- 7 Cliquez sur **Connexion au réseau local câblé**.
- 8 Suivez les instructions à l'écran pour terminer la configuration câblée.

Remarque : pour plus d'informations sur la configuration du téléphone et du télécopieur, reportez-vous au *Guide de l'utilisateur* sur le CD *Logiciel et documentation*.

Glossaire de mise en réseau

adaptateur/carte réseau	Périphérique qui permet aux ordinateurs ou imprimantes de communiquer entre eux sur un réseau.
adresse AutoIP	Adresse IP attribuée automatiquement à un périphérique réseau. Si le périphérique est configuré pour fonctionner avec un serveur DHCP mais qu'aucun serveur de ce type n'est disponible, le périphérique peut attribuer une adresse AutoIP.
adresse MAC (Media Access Control)	Adresse matérielle qui identifie uniquement les périphériques présents sur un réseau.
adresse IP (Protocole Internet)	Adresse réseau d'un ordinateur ou d'une imprimante. Chaque périphérique présent sur le réseau possède sa propre adresse IP. L'adresse peut être attribuée manuellement par l'utilisateur (adresse IP statique), ou automatiquement par le serveur DHCP (adresse IP DHCP) ou le périphérique (adresse AutoIP).
adresse IP DHCP	Adresse IP attribuée automatiquement par un serveur DHCP.
adresse IP statique	Adresse IP attribuée automatiquement par l'utilisateur.
BSS (Basic Service Set)	Basic Service Set décrit le type de réseau sans fil utilisé. BSS fait référence à deux types de réseaux : réseau en mode infrastructure ou réseau en mode ad hoc.
câble USB	Câble souple et léger qui permet à l'imprimante de communiquer avec l'ordinateur à une vitesse plus importante que celle proposée par des câbles parallèles.
canal	Fréquence radio qui permet à deux ou plusieurs périphériques sans fil de communiquer entre eux. Tous les périphériques du réseau doivent utiliser le même canal.
clé de sécurité	Mot de passe (clé WEP ou mot de passe WPA) utilisé pour sécuriser un réseau.
commande ipconfig	Commande qui affiche l'adresse IP et autres informations réseau d'un ordinateur Windows.
commande ping	Test qui permet de vérifier si votre ordinateur peut communiquer avec un autre périphérique.
commutateur	Périphérique similaire à un concentrateur réseau permettant de connecter différents réseaux entre eux.
concentrateur réseau	Périphérique qui permet de connecter plusieurs périphériques sur un réseau câblé.
DHCP (Dynamic Host Configuration Protocol)	Langage utilisé par les serveurs DHCP.
filtrage par adresses MAC	Méthode pour limiter l'accès à votre réseau sans fil en spécifiant les adresses MAC autorisées à communiquer sur ce réseau. Ce paramètre peut être défini au niveau des routeurs sans fil ou des points d'accès.
force du signal	Mesure la force du signal reçu.
mode ad hoc	Paramètre utilisé par un périphérique sans fil qui lui permet de communiquer directement avec d'autres périphériques du même type sans avoir recours à un point d'accès ou un routeur.

mode infrastructure	Paramètre utilisé par un périphérique sans fil qui lui permet de communiquer directement avec d'autres périphériques du même type via un point d'accès ou un routeur.
nom de réseau	Reportez-vous à « SSID (Service Set Identifier) », page 35.
point d'accès sans fil	Périphérique qui permet de connecter des périphériques sans fil entre eux afin de créer un réseau sans fil.
port USB	Petit port rectangulaire situé à l'arrière de l'ordinateur permettant de connecter des périphériques via un câble USB et un transfert de données haute vitesse.
réseau ad hoc	Réseau sans fil qui n'utilise pas de point d'accès.
routeur	Périphérique qui partage une connexion Internet unique avec plusieurs ordinateurs ou autres périphériques. La fonction de base d'un routeur est le contrôle du trafic sur le réseau.
routeur sans fil	Routeur qui sert également de point d'accès sans fil.
serveur DHCP	Ordinateur ou routeur qui attribue une adresse IP unique à chaque périphérique présent sur le réseau. Cette adresse unique permet d'empêcher les conflits.
serveur d'impression interne sans fil	Périphérique qui permet aux ordinateurs et imprimantes de communiquer entre eux sur un réseau, sans utiliser de câbles.
SSID (Service Set Identifier)	Nom d'un réseau sans fil. Lorsque vous connectez une imprimante à un réseau sans fil, l'imprimante doit utiliser le même SSID que le réseau. Il fait également référence au nom du réseau ou au BSS (Basic Service Set).
surnom de l'imprimante	Nom que vous attribuez à votre imprimante pour vous permettre de l'identifier sur un réseau.
UAA (Universally Administered Address)	Adresse attribuée à une imprimante réseau ou à un serveur d'impression par le fabricant. Pour connaître l'adresse UAA, imprimez une page de configuration réseau et recherchez l'acronyme UAA.
WEP (Wired Equivalent Privacy)	Paramètre de sécurité qui permet d'empêcher un accès non autorisé à un réseau sans fil. D'autres paramètres de sécurité sont disponibles : WPA et WPA2.
Wi-Fi	Terme de l'industrie décrivant la technologie utilisée dans la création d'un réseau sans fil local (WLAN) interopérable.
WPA (Wi-Fi Protected Access)	Paramètre de sécurité qui permet d'empêcher un accès non autorisé à un réseau sans fil. Le WPA n'est pas pris en charge par les réseaux sans fil ad hoc. D'autres paramètres de sécurité sont disponibles : WEP et WPA2.
WPA2	Nouvelle version de WPA. Les anciens routeurs sont moins susceptibles de prendre en charge ce paramètre. D'autres paramètres de sécurité sont disponibles : WPA et WEP.

Index

A

adresse MAC, recherche 11
alimentation 27

C

câblé
configuration 33
câble d'installation 27
clé
WEP 24
WPA 24
comment configurer
l'imprimante 5
configuration de l'imprimante
avec un câble USB 31
connexion locale 31
configuration matérielle 5

D

dépannage
réseau sans fil 19
dépannage sans fil
absence de réponse de
l'utilitaire 27
impossible d'imprimer vers une
imprimante réseau sans fil 20
l'imprimante réseau n'apparaît pas
dans la liste de sélection des
imprimantes lors de l'installation
(Windows) 29

E

échec de la communication 27
étapes
configuration de l'imprimante 5
Ethernet
configuration 33

I

impression
page de configuration réseau 20
informations de configuration
réseau sans fil 11
installation
réseau sans fil 13, 15

installation sans fil
impossible de continuer après
connexion du câble USB 24

L

l'imprimante n'imprime pas 27
sans fil 29
l'imprimante réseau n'apparaît pas
dans la liste de sélection des
imprimantes lors de l'installation
(Windows) 29

M

Macintosh
installation sur réseau sans fil 15

P

page de configuration réseau
impression 20
pare-feu sur ordinateur 29

R

recherche
adresse MAC 11
réseau privé virtuel 23
réseau sans fil
dépannage 19
informations de configuration 11
installation, sous Macintosh 15
installation, sous Windows 13
n'apparaît pas dans la liste des
réseaux 25

S

sans fil
dépannage 23
l'imprimante n'imprime pas 29
sans fil, dépannage
impossible d'imprimer vers une
imprimante réseau sans fil 20
l'imprimante réseau n'apparaît pas
dans la liste de sélection des
imprimantes lors de l'installation
(Windows) 29
sans fil, interférences 25
sélection
type de connexion 10

T

type de connexion
sélection 10

U

USB 27
configuration de l'imprimante 31

V

VPN
pas de connexion à
l'imprimante 23

W

WEP
clé 24
Windows
installation sur réseau sans fil 13
WPA
clé 24