

Guide for trådløst oppsett



Utgivelsesmerknad

Oktober 2008

Følgende paragraf gjelder ikke i land der slike bestemmelser ikke er i overensstemmelse med lokal lov: LEXMARK INTERNATIONAL, INC., GIR UT DENNE PUBLIKASJONEN "SOM DEN ER", UTEN NOEN GARANTIER, VERKEN UTTRYKTE ELLER UNDERFORSTÅTTE. DETTE INKLUDERER, MEN ER IKKE BEGRENSET TIL, BEGRENSET HANDELSGARANTI ELLER SUNNHETSGRAD FOREN BESTEMT HENSIKT. I enkelte land og stater er ikke fraskrivelse av uttrykte eller underforståtte garantier tillatt i visse transaksjoner, så denne erklæringen gjelder kanskje ikke for deg.

Denne publikasjonen kan inneholde tekniske unøyaktigheter eller typografiske feil. Informasjonen i dette dokumentet endres regelmessig, og disse endringene vil bli tatt med i senere utgaver. Forbedringer eller endringer i produktene eller programmene som beskrives, kan gjennomføres når som helst.

© 2009 Lexmark International, Inc.

Med enerett.

UNITED STATES GOVERNMENT RIGHTS

This software and any accompanying documentation provided under this agreement are commercial computer software and documentation developed exclusively at private expense.

Innhold

Utgivelsesmerknad	2
Installere skriveren	5
Følg disse trinnene for å konfigurere skriveren din.....	5
Installere skrivermaskinvaren.....	5
Velge en tilkoblingsmåte	10
Forberede trådløs tilkobling	11
Informasjon som er nødvendig for å konfigurere skriveren i et trådløst nettverk.....	11
Legge til skriveren i et nettverk med MAC adressefiltrering.....	11
Koble til et trådløst nettverk i Windows	13
Installere en skriver i et trådløst nettverk (Windows).....	13
Koble til et trådløst nettverk med Macintosh	15
Installere en skriver i et trådløst nettverk (Macintosh).....	15
Feilsøke trådløst oppsett	19
Koble til med en USB-kabel	30
USB-oppsett og tilkobling.....	30
Koble til et Ethernet-nettverk	32
Kablet oppsett og tilkobling.....	32
Nettverksordliste	33
Stikkordregister	35

Installere skriveren

Følg disse trinnene for å konfigurere skriveren din

Merk: Ikke koble til kabler før du får beskjed om det.

⚠ FORSIKTIG – FARE FOR PERSONSKADE: Se det vedlagte *Sikkerhetsarket* før du kobler til kabler eller strøm.



- 1 Installere maskinvaren.
- 2 Velg hvordan du vil koble til skriveren.

Denne guiden inkluderer tre metoder:

- Trådløs
- Kablet nettverk
- Lokal (USB)

Installere skrivermaskinvaren

⚠ FORSIKTIG – FARE FOR PERSONSKADE: Skriveren veier mer enn 18 kg, og det trengs to eller flere personer for å løfte den på en sikker måte.

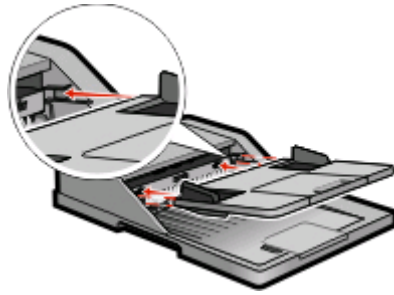


1



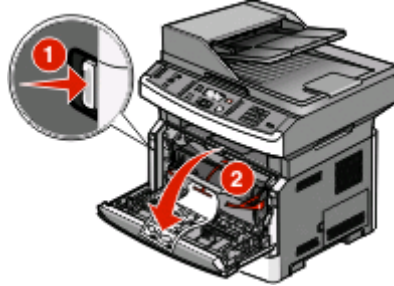
Pakk ut skriveren og de andre komponentene fra esken.

2



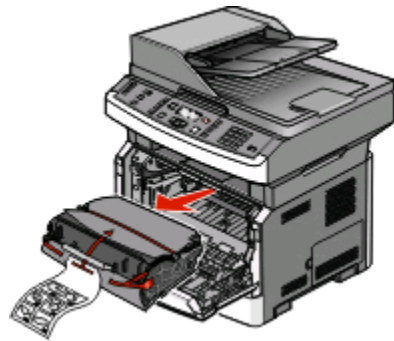
Installer ADM-skuffen.

3



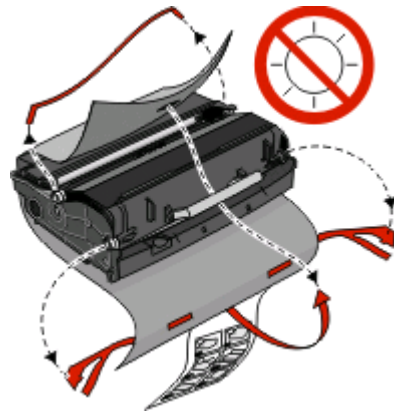
Trykk på utløserknappen, og dra frontdekselet ned.

4



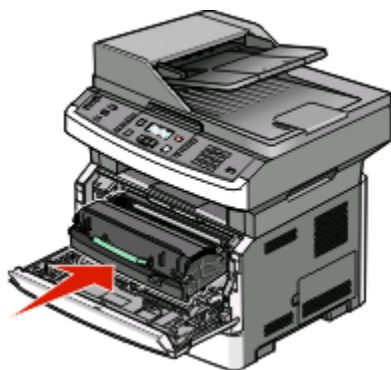
Fjern fotoledersettet og tonerkassetten fra skriveren.

5



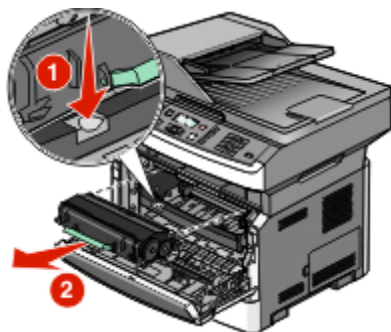
Fjern tape og emballasje.

6



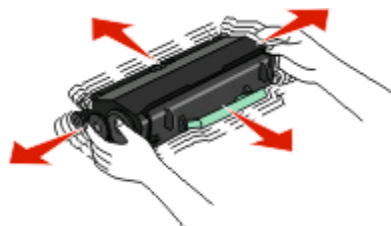
Sett inn fotoledersettet og tonerkassetten på nytt i skriveren.

7



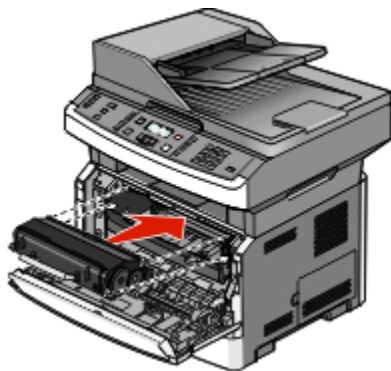
Trykk på knappen på fotolederens sokkel. Trekk tonerkassetten opp og ut ved hjelp av håndtaket.

8



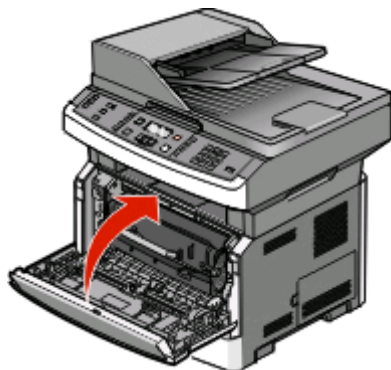
Rist tonerkassetten hardt flere ganger i alle retninger, for å distribuere toneren.

9



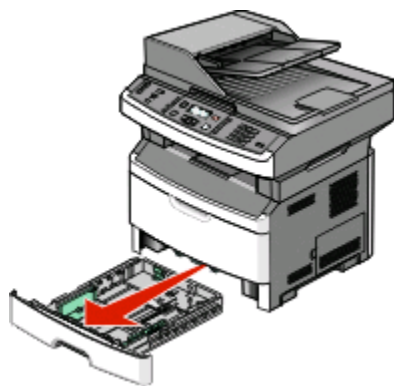
Sett inn tonerkassetten i fotoledersettet ved å sikte inn valsene på tonerkassetten etter sporene. Skyv inn tonerkassetten til den *klikker* på plass.

10



Lukk frontdekselet.

11



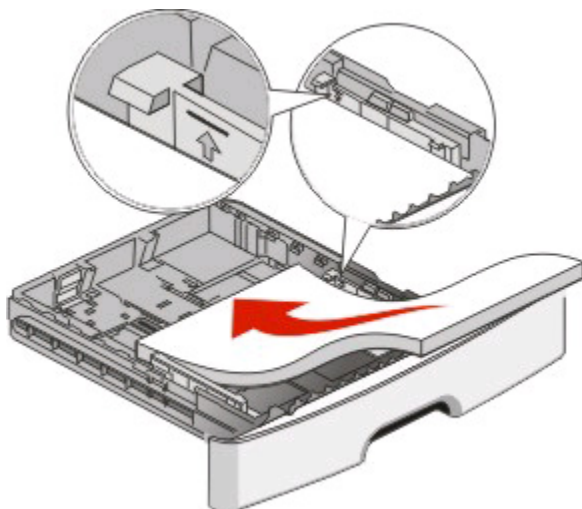
Dra skuffen helt ut.

12



Bøy arkene frem og tilbake for å løsne dem, og spre dem. Ikke brett eller krøll papiret. Rett ut kantene på en plan overflate.

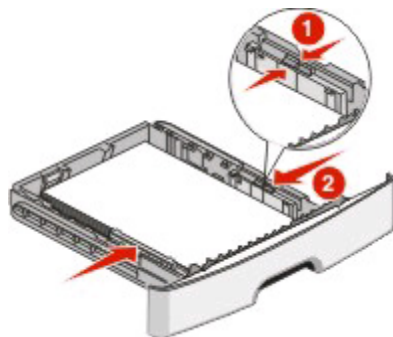
13



Legg i papiret med den anbefalte utskriftssiden ned.

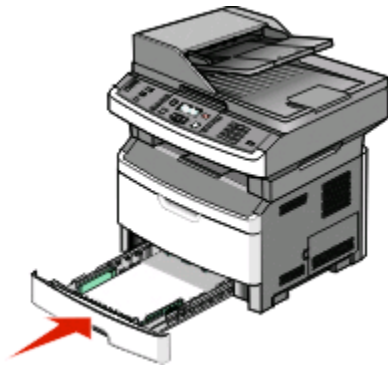
Merk: Legg merke til kapasitetsmerket. Ikke overfyll skuffen.

14



Klem og skyv førerne slik at de hviler mot siden på papirbunken.

15



Sett inn skuffen.

Velge en tilkoblingsmåte

Merk: Ikke koble til kabler før du får beskjed om det.



Koble til et trådløst nettverk i Windows

For mer informasjon, se Informasjon som er nødvendig for å konfigurere skriveren i et trådløst nettverk på side 11 og Installere en skriver i et trådløst nettverk (Windows) på side 13.

Koble til et trådløst nettverk med Macintosh

For mer informasjon, se Informasjon som er nødvendig for å konfigurere skriveren i et trådløst nettverk på side 11 og Installere en skriver i et trådløst nettverk (Macintosh) på side 15.

Koble skriveren til datamaskinen med en USB-kabel.

For mer informasjon, se Koble til med en USB-kabel på side 30.

Bruk en nettverkskabel for å koble til et nettverk.

For mer informasjon, se Koble til et Ethernet-nettverk på side 32.

Forberede trådløs tilkobling

Informasjon som er nødvendig for å konfigurere skriveren i et trådløst nettverk

Merk: Ikke koble til USB- eller nettverkskablene før du blir bedt om å gjøre det av oppsettsprogramvaren.

- **SSID**—SSIDen blir også referert til som nettverksnavnet.
- **Trådløst modus (eller nettverksmodus)**—Modusen er enten infrastruktur eller ad hoc.
- **Kanal (for ad hoc-nettverk)**—Kanalen er som standard automatisk for infrastrukturnettverk.

Enkelte ad hoc-nettverk krever også auto-innstillingen. Kontakt nettverksansvarlig hvis du ikke er sikker på hvilken kanal du skal velge.

- **Sikkerhetsmetode**—Det finnes tre grunnleggende sikkerhetsmetoder:

- WEP-nøkkel

Hvis nettverket bruker mer enn én WEP-nøkkel, skriver du inn opptil fire i de angitte feltene. Velg nøkkelen som er i bruk på nettverket ved å velge standard WEP overføringsnøkkel.

eller

- WPA- eller WPA2-passord

WPA inkluderer kryptering som ytterligere et lag med sikkerhet. Du kan velge mellom AES eller TKIP. Kryptering må angis for samme type på ruter og skriveren, ellers vil ikke skriveren kunne kommunisere på nettverket.

- Ingen sikkerhet

Hvis det trådløse nettverket ikke bruker noen type sikkerhet, finnes det ikke noen sikkerhetsinformasjon.

Merk: Bruk av usikrede trådløse nettverk anbefales ikke.

Hvis du installerer skriveren på et 802.1X-nettverk ved hjelp av metoden Avansert, kan du ha behov for følgende:

- Godkjenningstype
- Indre godkjenningstype
- 802.1X-brukernavn og -passord
- Sertifikater

Merk: For mer informasjon om konfigurering av 802.1X-sikkerhet, se *Nettverksguiden* på CDen *Programvare og dokumentasjon*.

Legge til skriveren i et nettverk med MAC adressefiltrering

Alle nettverksenheter har et unikt identifikasjonsnummer for å skille det fra andre enheter på nettverket. Dette kalles en *Media Access Control (MAC)*-adresse.

Du kan definere hvilke MAC-adresser som skal ha tilgang til nettverket ved å lage en liste i tilgangspunktet ditt. Dette kalles *MAC-adressefiltrering*. Hvis det benyttes filtrering av MAC-adresser i nettverket ditt, må du huske på å legge til skriverens MAC-adresse i listen over tillatte enheter. Dersom adressen ikke gis tilgang til det trådløse nettverket vil ikke skriveren fungere trådløst.

Dersom skriveren har en fabrikkinstallert intern utskriftsserver, er MAC-adressen en rekke bokstaver og tall som finnes på MAC-adressearket som ble levert med skriveren.

MAC-adressen er i følgende format:

00 : 04 : 12 : 34 : 56 : 78

Merk: Skriv ut en nettverksoppsettside dersom du ikke finner din skriters MAC-adresse. Den vil stå på nettverksoppsettsiden. For mer informasjon om å skrive ut en nettverksoppsettside, se *Brukerhåndboken* på CDen *Programvare og dokumentasjon*.

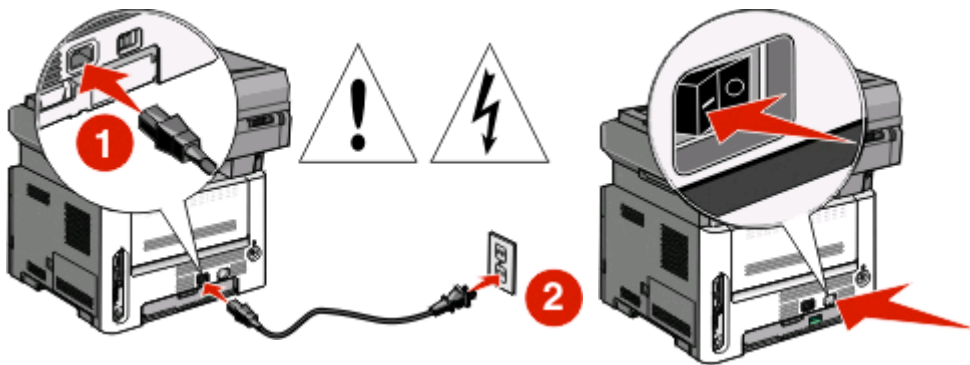
Koble til et trådløst nettverk i Windows

Installere en skriver i et trådløst nettverk (Windows)

Før du installerer skriveren i et trådløst nettverk, må du kontrollere følgende:

- Det trådløse nettverket fungerer som det skal.
- Datamaskinen er koblet til det samme trådløse nettverket som du vil bruke skriveren i.

1 Koble strøm-kabelen til skriveren og deretter til en jordet stikkontakt. Slå deretter på skriveren.



Merk: Se Brukerhåndboken på CDen Programvare og dokumentasjon for informasjon om faksoppsett.

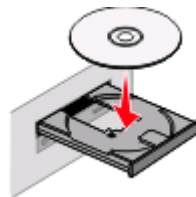


Kontroller at skriveren er slått på og klar.



Ikke koble til USB-kabelen før du får beskjed om det på skjermen.

2 Sett inn CDen Programvare og dokumentasjon.



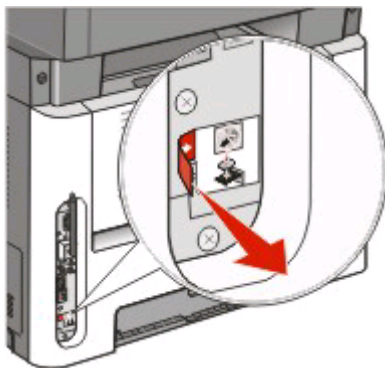
3 Klikk på **Install (Installer)**.

4 Klikk på **Agree (Enig)**.

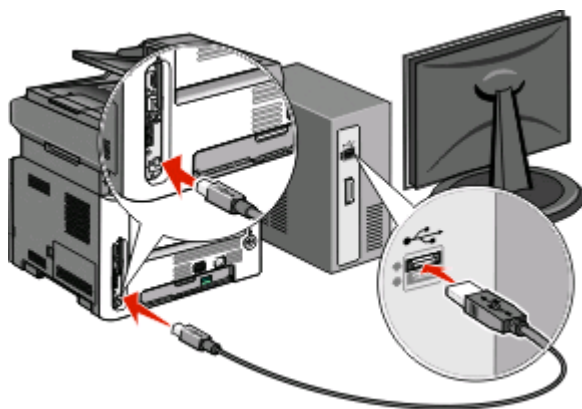
5 Klikk på **Suggested (Anbefalt)**.

6 Klikk på **Wireless Network Attach (Koble til trådløst nettverk)**.

7 Fjern den gule etiketten som dekker USB-porten på baksiden av skriveren.



8 Midlertidig koble til en USB-kabel mellom datamaskinen i det trådløse nettverket og skriveren.



Merk:

- Etter at skriveren er konfigurert vil programvaren gi deg beskjed om å koble fra USB-kabelen, slik at du kan skrive ut trådløst.
- Dersom skriveren din kan sende telefaks, må du koble til telefonkabelen.

9 Følg instruksjonene på skjermen for å fullføre programvareinstallasjonen.

Merk: Basic (Grunnleggende) er den anbefalte metoden å bruke. Velg **Advanced (Avansert)** kun dersom du vil tilpasse installasjonen din.

10 For å la andre datamaskiner på det trådløse nettverket koble seg til skriveren følger du punkt 2 til 6 og punkt 9 på hver datamaskin.

Koble til et trådløst nettverk med Macintosh

Installere en skriver i et trådløst nettverk (Macintosh)

Før du installerer skriveren i et trådløst nettverk, må du kontrollere følgende:

- Det trådløse nettverket fungerer som det skal.
- Datamaskinen er koblet til det samme trådløse nettverket som du vil bruke skriveren i.

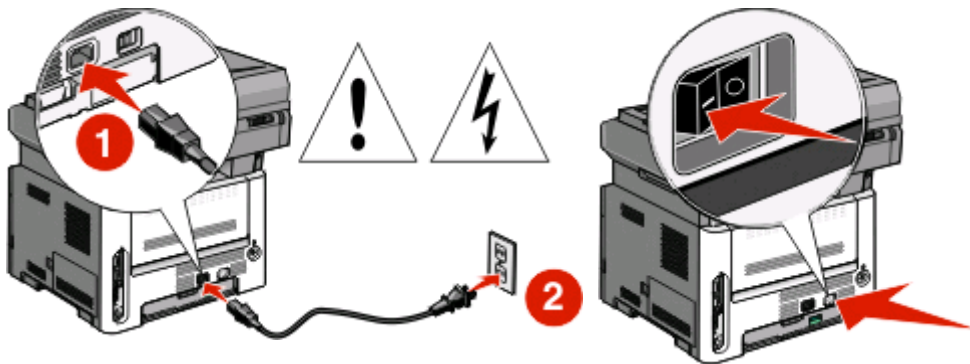
Forberede konfigurasjon av skriveren

1 Finn MAC-adressen på arket som ble levert med skriveren. Skriv de siste seks tallene i MAC-adressen i boksen nedenfor:

MAC-adresse: _____

2 Dersom skriveren din kan sende telefaks, må du koble til telefonkabelen.

3 Koble strømkabelen til skriveren og deretter til en jordet stikkontakt. Slå deretter på skriveren.



Angi skriverinformasjonen

1 Åpne AirPort-innstillingene

I Mac OS X versjon 10.5

- Velg **System Preferences (Systeminnstillinger)** på Apple-menyen.
- Klikk på **Network (Internett og nettverk)**.
- Klikk på **AirPort**.

I Mac OS X versjon 10.4 og tidligere

- Fra Start-menyen velger du **Applications (Programmer)**.
- Dobbeltklikk på **Internet Connect (Koble til Internett)**.

- c Klikk på **AirPort** på verktøylinjen.
- 2 Fra Nettverksmenyen velger du **print server xxxxxx (skriververserver xxxxxx)**, hvor x-ene er de siste seks tallene i MAC-adressen på MAC-adressearket.
- 3 Åpne Safari-webleseren.
- 4 Velg **Show (Vis)** på menyen Bokmerker.
- 5 Velg **Bonjour** eller **Rendezvous**, og dobbeltklikk deretter på skrivernavnet.
Merk: Dette programmet kalles *Rendezvous* i MAC OS X versjon 10.3, men kalles nå *Bonjour* av Apple Computer.
- 6 Fra hovedsiden for Integret nettservr navigerer du deg frem til siden med innstillinger for trådløse nettverk.

Konfigurere skriveren for trådløs tingang

- 1 Skriv inn nettverksnavnet (SSID).
- 2 Hvis nettverket bruker et tilgangspunkt eller en trådløs ruter, velg **Infrastructure (Infrastruktur)** som nettverksmodus.
- 3 Velg sikkerhetstypen du vil bruke for å beskytte det trådløse nettverket.
- 4 Angi nødvendig sikkerhetsinformasjon for at skriveren skal kunne koble seg til det trådløse nettverket.
- 5 Klikk på **Submit (Send)**.
- 6 Åpne AirPort-programmet på datamaskinen din:

I Mac OS X versjon 10.5

- a Velg **System Preferences (Systeminnstillinger)** på Apple-menyen.
- b Klikk på **Network (Internett og nettverk)**.
- c Klikk på **AirPort**.

I Mac OS X versjon 10.4 og tidligere

- a Fra Start-menyen velger du **Applications (Programmer)**.
- b Dobbeltklikk på **Internet Connect (Koble til Internett)**.
- c Klikk på **AirPort** på verktøylinjen.

- 7 Velg ditt trådløse nettverk fra nettverksmenyen.

Konfigurer datamaskinen din til å bruke skriveren trådløst.

Hvis du vil skrive ut på en nettverksskriver, må hver Macintosh-bruker installere en spesialutviklet *PPD-fil (PostScript Printer Description)* og opprette en skriver i utskriftssenteret eller skriveroppsettverktøyet.

- 1 Installere en PPD-fil på datamaskinen:
 - a Sett inn CDen *Programvare og dokumentasjon* i CD- eller DVD-stasjonen.
 - b Dobbeltklikk på installeringspakken for skriveren.
 - c Klikk på **Continue (Fortsett)** i velkomstvinduet.
 - d Klikk på **Continue (Fortsett)** en gang til etter at du har lest Readme-filen.

- e** Klikk på **Continue (Fortsett)** etter at du har lest lisensavtalen, og klikk deretter på **Agree (Godta)** for å godta betingelsene i avtalen.
 - f** Velg et mål og klikk på **Continue (Fortsett)**.
 - g** Klikk på **Install (Installer)** i vinduet Enkel installering.
 - h** Skriv inn brukerpassordet, og klikk deretter på **OK**.
All nødvendig programvare er installert på datamaskinen.
 - i** Klikk på **Close (Lukk)** når installeringen er fullført.
- 2** Legge til skriveren:
- a** I forbindelse med IP-utskrift:

I Mac OS X versjon 10.5

- 1** Velg **System Preferences (Systeminnstillinger)** på Apple-menyen.
- 2** Klikk på **Print & Fax (Utskrift og telefaks)**.
- 3** Klikk på +.
- 4** Velg skriveren på listen.
- 5** Klikk på **Legg til**.

I Mac OS X versjon 10.4

- 1** Fra Start-menyen velger du **Applications (Programmer)**.
- 2** Dobbeltklikk på **Utilities (Verktøy)**.
- 3** Finn og dobbeltklikk på **Printer Setup Utility (Skriveroppsettverktøy)** eller **Print Center (Utskriftssenter)**.
- 4** Velg **Add (Legg til)** i skriverlisten.
- 5** Velg skriveren på listen.
- 6** Klikk på **Legg til**.

- b** I forbindelse med AppleTalk-utskrift:

I Mac OS X versjon 10.5

- 1** Velg **System Preferences (Systeminnstillinger)** på Apple-menyen.
- 2** Klikk på **Print & Fax (Utskrift og telefaks)**.
- 3** Klikk på +.
- 4** Klikk på **AppleTalk**.
- 5** Velg skriveren på listen.
- 6** Klikk på **Legg til**.

I Mac OS X versjon 10.4

- 1** Fra Start-menyen velger du **Applications (Programmer)**.
- 2** Dobbeltklikk på **Utilities (Verktøy)**.
- 3** Finn og dobbeltklikk på **Print Center (Utskriftssenter)** eller **Printer Setup Utility (Skriveroppsettverktøy)**.
- 4** Velg **Add (Legg til)** i skriverlisten.
- 5** Velg kategorien **Default Browser (Standard webleser)**.
- 6** Klikk på **More Printers (Flere skrivere)**.
- 7** Velg **AppleTalk** på den første popup-menyen.

- 8** Velg **Local AppleTalk zone (Lokal AppleTalk-soner)** fra den andre popup-menyen.
- 9** Velg skriveren på listen.
- 10** Klikk på **Legg til**.

Feilsøke trådløst oppsett

For mer informasjon om nettverksterminologi og konsepter, se *Brukerhåndboken* på CDen Programvare og dokumentasjon.

Sjekkliste for trådløs feilsøking

Før du begynner å feilsøke på den trådløse skriveren, kontroller at:

- Skriveren er slått på og koplet til en fungerende stikkontakt.
- SSID-en er korrekt.
Skriv ut en nettverksoppsettsside for å kontrollere den SSID-en som skriveren bruker.
Hvis du ikke er sikker på om SSID-en er korrekt, kjører du det trådløse oppsettet på nytt.
- Sikkerhetsinformasjonen er korrekt (hvis nettverket er sikkert).
Hvis du ikke vet om sikkerhetsinformasjonen er korrekt, kjører du det trådløse oppsettet på nytt.
- Det trådløse nettverket fungerer som det skal.
Prøv å få tilgang til andre datamaskiner i det trådløse nettverket.
Hvis nettverket har Internett-tilgang, prøver du å kople til Internett via en trådløs forbindelse.
- Krypteringsmetoden (AES eller TKIP) er den samme for skriveren som for det trådløse tilgangspunktet (i nettverk som bruker WPA-sikkerhet).
- Skriveren er innenfor rekkevidden til det trådløse nettverket
De fleste nettverk krever at skriveren må være innenfor en avstand på 100 fot (30 meter) fra det trådløse tilgangspunktet (den trådløse ruter).
Fjern store metallgjenstander mellom tilgangspunktet og skriveren.
Påse at skriveren og det trådløse tilgangspunktet ikke er skilt fra hverandre med stolper, vegger eller støttepilarer som inneholder metall eller betong.
- Skriveren er plassert unna elektroniske enheter som kan forstyrre de trådløse signalene.
Mange enheter kan forstyrre det trådløse signalet, blant annet babyalarmer, elektromotorer, trådløse telefoner, overvåkingskameraer, andre trådløse nettverk og enkelte Bluetooth-enheter.
- Skriverdriveren er installert på datamaskinen som du jobber på.
- Riktig skriverport er valgt.
- Datamaskinen og skriveren er koplet til det samme trådløse nettverket.

Skrive ut en nettverksoppsettsside

En nettverksoppsettsside viser konfigurasjonsinnstillingene til skriveren, inkludert IP- og MAC-adressen. Denne informasjonen er svært nyttig når du feilsøker nettverkskonfigurasjonen til skriveren.

For mer informasjon om å skrive ut en nettverksoppsettside, se *Brukerhåndboken* på CDen Programvare og dokumentasjon.

Kan ikke skrive ut via det trådløse nettverket

Dersom det oppstår problemer under installasjonen, eller dersom skriveren din ikke vises i skrivermappen eller som et valg når du sender en utskriftsjobb, kan du forsøke å avinstallere programvaren og installere den på nytt.

Dette er mulige løsninger. Prøv ett eller flere av følgende:

UNDERSØK AT SKRIVEREN ER KOBLET TIL DITT TRÅDLØSE TILGANGSPUNKT (TRÅDLØSE RUTER)

- Undersøk at du har tilgang til internett ved å åpne nettleseren din og åpne en internettside.
- Dersom det er andre datamaskiner eller ressurser på ditt trådløse nettverk, undersøk om du har tilgang til disse fra datamaskinen din.

FLYTT DATAMASKINEN OG/ELLER SKRIVEREN NÆRMERE DEN TRÅDLØSE RUTEREN

Selv om den mulige avstanden mellom enheter i 802.11b og 802.11g-nettverk er 91 meter er maksimal avstand for optimal funksjonalitet vanligvis 30-45 meter.

FLYTT TILGANGSPUNKTET DITT FOR Å REDUSERE FORSTYRRELSER

Det kan være midlertidige forstyrrelser fra andre enheter som mikrobølgeovner og annet kjøkkenutstyr, trådløse telefoner, babyovervåkere og sikkerhetskameraer. Sørg for at tilgangspunktet ditt ikke er plassert for nærme disse enhetene.

UNDERSØK OM SKRIVEREN ER TILKOBLET DET SAMME TRÅDLØSE NETTVERKET SOM DATAMASKINEN

Skriv ut en nettverksoppsettside. Se skriverens dokumentasjon for mer informasjon om utskrift av en nettverksoppsettside.

Skriverens SSID må stemme overens med SSID i det trådløse nettverket. Dersom du ikke vet hvordan du skal finne nettverkets SSID, gjør ett av følgende:

Bruke Windows

- 1 Skriv IP-adressen til det trådløse tilgangspunktet i adressefeltet til nettleseren din.

Hvis du ikke kjenner IP-adressen til det trådløse tilgangspunktet:

- a Åpne en ledetekst:

I Windows Vista:

- 1 Klikk på .
- 2 Klikk på **All Programs (Alle programmer) → Accessories (Tilbehør)**.
- 3 Klikk på **Command Prompt (Ledetekst)**.

I Windows XP og eldre versjoner:

- 1 Klikk på **Start**.
 - 2 Klikk på **All Programs (Alle programmer)** eller **Programs (Programmer) → Accessories (Tilbehør) → Command Prompt (Ledetekst)**.
- b** Skriv inn `ipconfig`.
- c** Trykk på **Enter**.
- Standardporten er vanligvis tilgangspunktet.
 - IP-adressen vises som fire sett med tall som er atskilt med punktum, for eksempel 192.168.0.100. IP-adressen din kan også starte med tallene 10 eller 169. Dette bestemmes av operativsystemet ditt eller programvaren for det trådløse nettverket.
- 2 Skriv inn brukernavn og passord for tilgangspunktet når du blir bedt om det.
 - 3 Klikk på **OK**.
 - 4 På hovedsiden klikker du **Wireless (Trådløst)** eller et annet valg som inneholder innstillingene. SSIDen vises.
 - 5 Skriv ned SSID, sikkerhetstype og WEP-nøkkel eller WPA-passord (hvis de vises).
- Merk:** Påse at alt skrives ned helt nøyaktig, også eventuelle store bokstaver.
- 6 Lagre SSID og WEP-nøkkel eller WPA-passord på et sikkert sted for senere bruk.

Bruke Macintosh med en AirPort basestasjon

I Mac OS X versjon 10.5

- 1 Velg **System Preferences (Systeminnstillinger)** på Apple-menyen.
- 2 Klikk på **Network (Internett og nettverk)**.
- 3 Klikk på **AirPort**.
Nettverkets SSID vises i menyen Nettverksnavn.
- 4 Skriv ned SSIDen.

I Mac OS X versjon 10.4 og tidligere

- 1 Fra Start-menyen velger du **Applications (Programmer)**.
- 2 Dobbeltklikk på **Internet Connect (Koble til Internett)** i Programmer-mappen.
- 3 Klikk på **AirPort** på verktøylinjen.
Nettverkets SSID vises i menyen Nettverk.
- 4 Skriv ned SSIDen.

Bruke Macintosh med et trådløst tilgangspunkt

- 1 Skriv IP-adressen til det trådløse tilgangspunktet i adressefeltet til nettleseren din, og gå til trinn 2.
Hvis du ikke kjenner IP-adressen til det trådløse tilgangspunktet, finner du den slik:

I Mac OS X versjon 10.5

- a** Velg **System Preferences (Systeminnstillinger)** på Apple-menyen.
- b** Klikk på **Network (Internett og nettverk)**.

- c Klikk på **AirPort**.
- d Klikk på **Avansert**.
- e Klikk på **TCP/IP**.
Router-verdien er vanligvis tilgangspunktet.

I Mac OS X versjon 10.4 og tidligere

- a Velg **System Preferences (Systeminnstillinger)** på Apple-menyen.
 - b Klikk på **Network (Internett og nettverk)**.
 - c Fra popup-menyen Show (Vis) velger du **Airport**.
 - d Klikk på **TCP/IP**.
Router-verdien er vanligvis tilgangspunktet.
- 2 Skriv inn brukernavn og passord når du blir bedt om det.
 - 3 Klikk på **OK**.
 - 4 På hovedsiden klikker du **Wireless (Trådløst)** eller et annet valg som inneholder innstillingene. SSID-en vises.
 - 5 Skriv ned SSID, sikkerhetstype og WEP-nøkkel eller WPA-passord (hvis de vises).

Merk:

- Påse at alt skrives ned helt nøyaktig, også eventuelle store bokstaver.
- Lagre SSID og WEP-nøkkel eller WPA-passord på et sikkert sted for senere bruk.

UNDERSØK WEP-NØKKELEN DIN/WPA-PASSORDET DITT

Dersom det trådløse tilgangspunktet bruker Wireless Equivalent Privacy (WEP)-sikkerhet bør WEP-nøkkelen være:

- Nøyaktig 10 eller 26 heksadesimaltegn. Heksadesimaltegn er A-F, a-f og 0-9.
eller
- Nøyaktig 5 eller 13 ASCII-tegn. ASCII-tegnene er de bokstavene, tallene og symbolene som finnes på et tastatur. ASCII-tegn i en WEP-nøkkel skiller mellom store og små bokstaver.

Dersom det trådløse tilgangspunktet bruker Wi-Fi Protected Access (WPA)-sikkerhet bør WPA-passordet være:

- fra 8 til 63 ASCII-tegn. Det er viktig å bruke store eller små ASCII-tegn i et WPA-passord.
eller
- nøyaktig 64 heksadesimaltegn. Heksadesimaltegn er A-F, a-f og 0-9.

Merk: Dersom du ikke kjenner denne informasjonen ser du dokumentasjonen som ble levert med det trådløse nettverket, eller kontakt personen som installerte det.

KOBLE FRA EN VPN-SESJON

Når du er tilkoblet et annet nettverk via en VPN-tilkobling vil du ikke ha tilgang til skriveren over det trådløse nettverket ditt. Avslutt VPN-økten, og forsøk å skrive ut på nytt.

UNDERSØK DE AVANSERTE SIKKERHETSINNSTILLINGENE DINE

- Dersom du bruker MAC-adressefiltrering for å begrense tilgang til det trådløse nettverket, må skriverens MAC-adresse legges til i listen over adresser som har tilgang til det trådløse tilgangspunktet.
- Dersom du har satt opp det trådløse tilgangspunktet til å dele ut et begrenset antall IP-adresser, må du endre dette slik at skriveren kan legges til.

Merk: Dersom du ikke vet hvordan du skal gjøre disse endringene, må du se dokumentasjonen som ble levert med det trådløse nettverket, eller kontakte personen som installerte det.

Kommunikasjonen med skriveren som ble tapt når den var koplet til et Virtuelt privat nettverk (VPN)

Du vil tape tilkoblingen til en trådløs skriver på ditt lokale nettverk når den er tilkoblet de fleste *Virtuelle private nettverk* (VPN-er). De fleste VPN-er lar brukerne kommunisere med kun det VPN-et og ingen andre nettverk samtidig. For å kunne koble til ditt lokale nettverk og til et VPN samtidig, må systemansvarlig for VPN-et aktivere *splitting*. Vær oppmerksom på at enkelte organisasjoner ikke tillater splitting, grunnet sikkerhetsmessige eller tekniske årsaker.

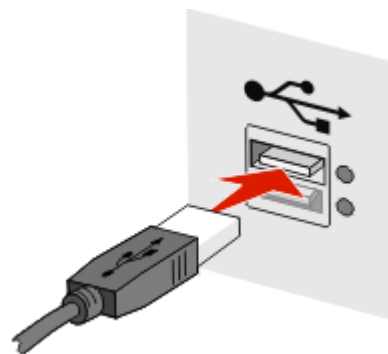
Trådløs konfigurasjon fortsetter ikke etter at USB-kabelen er tilkoblet

Undersøk USB-kabelen

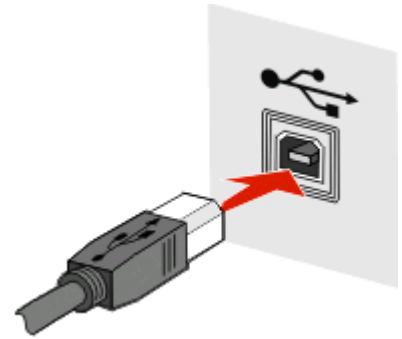
Dersom konfigurasjonsprogramvaren ikke lar deg fortsette konfigurasjonen av skriveren din trådløst etter at du har koblet til USB-kabelen, kan det være et problem med kabelen. Prøv ett eller flere av følgende:

- Sørg for at USB-kabelen ikke er skadet. Dersom det er synlige skader på USB-kabelen, bytt den ut med en ny.
- Koble kabelen direkte til datamaskinen og skriveren. Huber, switcher og dockingstasjoner kan av og til forstyrre USB-tilkoblinger.
- Kontroller at USB-kabelen er riktig koblet til:

- 1 Koble den store, rektangulære kontakten til en USB-port på datamaskinen din. USB-portene finnes enten på forsiden eller baksiden av datamaskinen, og kan være horisontale eller vertikale.



2 Koble den lille, firkantede kontakten til skriveren.



WEP-nøkkel eller forhåndsdelte WPA-nøkkel er ikke gyldig

FEIL UNDER INNSKRIVING AV NØKKELE

- Skriv inn nøkkelen på nytt, vær nøyaktig.
- Kontroller at nøkkelen har riktig antall og type tegn.

WEP-nøkkel

En gyldig WEP-nøkkel inneholde følgende:

- Nøyaktig 10 eller 26 heksadesimaltegn. Heksadesimaltegn er A-F, a-f og 0-9.
eller
- Nøyaktig 5 eller 13 ASCII-tegn. ASCII-tegn er bokstaver, tall og symboler som finnes på et tastatur.

Forhåndsdelte WPA-nøkkel

En gyldig forhåndsdelte WPA-nøkkel må inneholde følgende:

- fra 8 til 63 ASCII-tegn. ASCII-tegn i en forhåndsdelte WPA-nøkkel skiller mellom store og små bokstaver.
eller
- nøyaktig 64 heksadesimaltegn. Heksadesimaltegn er A-F, a-f og 0-9.

Merk: ASCII-nøkler skiller mellom store og små bokstaver. Sørg for å ta med store bokstaver.

Nettverket vises ikke i listen Wireless Networks (Trådløse nettverk)

Det er flere grunner til at det ønskede nettverket kanskje ikke vises i listen over nettverk når skriveren settes opp.

NETTVERKET KRINGKASTER IKKE SIN SSID

Noen nettverk vises ikke i nettverkslisten fordi de ikke kringkaster sine SSID-er.

- 1 Velg **I want to enter a different network (Jeg vil bruke et annet nettverk)**.
- 2 Klikk på **Next (Neste)**.
- 3 Skriv inn informasjonen om SSID, trådløs modus og kanal (hvis det velges ad hoc).
- 4 Klikk **Next (Neste)** og fortsett installasjonen.

SKRIVEREN BLIR FLYTTET TIL ET NYTT NETTVERK

- Det er ikke nødvendig å få tilgang til det trådløse nettverket fra listen Wireless Networks (Trådløse nettverk) hvis oppsettet og sikkerhetsinformasjonen for det nettverket er korrekt.
- Fortsett å installere skriveren. Skriveren blir koplet til det eksterne nettverket når den flyttes nær nok det nettverket.
 - 1 Velg **I want to enter a different network (Jeg vil bruke et annet nettverk)**.
 - 2 Klikk på **Next (Neste)**, og fyll så ut resten av den nødvendige nettverksinformasjonen.

Merk: Wireless Setup Utility (Hjelpeprogram for trådløst oppsett) melder fra at oppsettet var mislykket på det forrige skjermbildet, men skriveren blir konfigurert korrekt for fjernnettverket. For å unngå å vise dette skjermbildet kan man bruke Advanced (Avansert) installasjonsmetode og velge **Do not verify the printer can join the network (for remote installations) (Ikke bekreft at skriveren koples til nettverket (gjelder fjerninstallasjoner))**.

SKRIVEREN ELLER DEN INSTALLERENDE DATAMASKINEN ER FOR LANGT UNNA TILGANGSPUNKTET

- Flytt skriveren og/eller datamaskinen nærmere tilgangspunktet.
- Legg til enda et tilgangspunkt hvis det kreves trådløs dekning i et nytt område.

DET TRÅDLØSE NETTVERKET FUNGERER IKKE

Bekreft at nettverksutstyret fungerer som det skal:

- Prøv å kople deg til andre ressurser i nettverket.
- Prøv å sende en pingkommando eller å logge deg på tilgangspunktet.

Merk: Hvis du ikke klarer å kommunisere med enheter på det trådløse nettverket, har det oppstått et problem enten med konfigurasjonen av datamaskinen eller det trådløse nettverket. Ta kontakt med systemansvarlig, eller se i dokumentasjonen for tilgangspunktet for å få hjelp.

DET ER RF-INTERFERENS (RADIOFREKVENSIINTERFERENS) MELLOM DET TRÅDLØSE TILGANGSPUNKTET OG DEN INSTALLERENDE DATAMASKINEN

Begrens kildene for RF-interferens mellom det trådløse tilgangspunktet og den installerende datamaskinen ved å omstille nettverket og flytte gjenstandene i signalbanen. Kilder til RF-interferens omfatter:

- Mikrobølgeovner
- Trådløse telefoner

- Hamradioer
- Bluetoothenheter
- Garasjeportåpnere
- Sikkerhetskameraer

Merk: Ved å endre den trådløse kanalen som tilgangspunktet kringkaster på, kan man bidra til å fjerne interferensproblemer.

DET ER EN GJENSTAND SOM BLOKKERER SIGNALET MELLOM SKRIVEREN OG TILGANGSPUNKTET

Det trådløse signalet kan også forvrenges eller blokkeres av gjenstander i banen mellom tilgangspunktet og skriveren.

- Innvendige søyler eller vegger av metall eller betong
- Gulver
- Romskillere eller metallvegger i kontorlandskap
- Store arkivskap, skrivebord og bokhyller i metall eller andre store metallgjenstander
- Gjenstander som inneholder en stor prosentdel vann, blant annet akvarier, store planter, papirbunker og menneskemengder

Merk: Plasser tilgangspunktet over eller foran eventuelle hindringer.

DET ER FOR MANGE ENHETER I DET TRÅDLØSE NETTVERKET

En trådløs enhet kan bare kommunisere i nettverket når ingen andre enheter kommuniserer. For mange datamaskiner, skrivere og andre trådløse enheter kan gjøre at et trådløst nettverk blir så belastet at en ny enhet ikke klarer å sende eller å motta informasjon.

- Ved å legge til et nytt tilgangspunkt kan dette problemet løses.
- Konfigurer skriveren for nettverket ved manuelt å skrive inn all nettverksinformasjon. Skriveren kan fungere korrekt etter at den er konfigurert for nettverket.
- Prøv å slå av et par trådløse enheter for å redusere nettverkstrafikken.

Verktøyet for trådløs konfigurering kommuniserer ikke med skriveren

Dette er mulige løsninger. Prøv ett eller flere av følgende:

Kontroller at skriveren er slått på.

- Kontroller at skriveren er slått på og at av-/på-lampen lyser.
- Kontroller at skriveren er pluggert i en skjøte- eller en stikkontakt som er i orden.

Merk: Hvis strømlampen ikke lyser, er ikke skriveren koblet til strømnettet.

Kontroller USB-tilkoblingen

- Kontroller at USB-kabelen er koblet til både datamaskinen og skriveren.
- Kontroller at det er den firkantede enden på USB-kabelen som er koblet til skriveren og ikke den flate, rektangulære enden.
- Koble fra USB-kabelen og koble den til på nytt.
- Prøv en annen USB-port på datamaskinen. USB-portene kan befinne seg på baksiden eller på forsiden av datamaskinen.
- Prøv en annen USB-kabel.

Verktøyet for trådløs konfigurering slutter å svare under trådløs konfigurering av skriveren

Hvis Wireless Setup Utility (verktøyet for trådløs konfigurering) slutter å svare i løpet av den trådløse konfigureringsprosessen, starter du datamaskinen på nytt. Sett inn CD-en *Software and Documentation (Programvare og dokumentasjon)* og kjør Wireless Setup Utility (verktøyet for trådløs konfigurering) på nytt.

Skriveren skriver ikke etter at den trådløse konfigurasjonen er avsluttet

Dette er mulige løsninger. Prøv ett eller flere av følgende:

KONTROLLER AT SKRIVEREN ER SLÅTT PÅ.

- Kontroller at skriveren er slått på og at av-/på-lampen lyser.
- Kontroller at skriveren er koplet til en skjøte- eller en stikkontakt som er i orden.

KONTROLLER AT SKRIVEREN ER KLAR.

- Kontroller skriverens status og at den er klar til å skrive.
- Hvis den ikke er klar, slå skriveren av og deretter på igjen.

KOPLE FRA BRANNMURER FRA ANDRE LEVERANDØRER.

- Hvis det er installert en brannmur på datamaskinen med programvare som ikke er fra Microsoft, prøv å kople den fra midlertidig. Undersøk om det er mulig å skrive ut dokumenter med frakoplet brannmur. Aktiver brannmuren igjen, og fortsett feilsøkingen.
- Oppdater datamaskinens brannmurprogramvare som ikke er fra Microsoft.
- Utvid *listen* over godkjente brannmurer med alle programmer som forbindes med skriveren.

KONTROLLER AT DET TRÅDLØSE NETTVERKET FUNGERER SOM DET SKAL.

- Prøv å få tilgang til andre enheter i det trådløse nettverket for å få bekreftet at nettverket fungerer.
- Kontakt systemansvarlig for å få bekreftet at nettverket fungerer som det skal.

KONTROLLER AT RIKTIG PORT ELLER SKRIVER ER VALGT

- Hvis du skal skrive ut trådløst, må det kontrolleres at USB-porten ikke blir valgt.
- Hvis du har installert mer enn ett eksemplar av skriveren, kontroller at den riktige skriveren velges.

KONTROLLER AT WINDOWS FUNGERER KORREKT.

- Prøv å starte datamaskinen på nytt.
- Prøv å installere skriverdriveren igjen.
- Prøv å avinstallere og deretter installere skriverdriveren igjen.

KONTROLLER AT SKRIVEREN FUNGERER.

- Sett inn CDen *Software and Documentation (Programvare og dokumentasjon)* og sett deretter opp skriveren med en USB-tilkopling.
- Hvis skriveren fungerer via en USB-tilkopling, fungerer skriveren som den skal.

PÅSE AT SKRIVERDRIVEREN ER INSTALLERT PÅ SKRIVEREN.

Det må først være installert en skriverdriver på alle datamaskiner som er koplet til den trådløse skriveren.

Sett inn CDen *Software and Documentation (Programvare og dokumentasjon)* og installer deretter skriverdriveren.

Kan ikke skrive ut og det er en brannmur på datamaskinen

Tredjepartsbrannmurer (ikke fra Microsoft) kan forstyrre trådløs utskrift. Dersom skriveren og datamaskinen er riktig konfigurert og det trådløse nettverket fungerer, men skriveren vil ikke skrive ut trådløst, kan det hende at en brannmur er problemet. Dersom en brannmur finnes (annen en Windows-brannmuren) på datamaskinen, kan du prøve ett eller flere av følgende:

- Oppdater brannmuren ved bruk av de siste oppdateringene som er tilgjengelig fra produsenten. Se i dokumentasjonen som fulgte med brannmuren, for instruksjoner om hvordan dette gjøres.
- Dersom programmer ber om tilgang til brannmuren når du installerer skriveren eller forsøker å skrive ut, må du la disse programmene kjøre.
- Deaktiver brannmuren midlertidig og installer den trådløse skriveren på datamaskinen. Aktiver brannmuren igjen når du har fullført installasjonen av brannmuren.

Nettverksskriveren vises ikke på listen over skrivere ved installasjon

KONTROLLER AT SKRIVEREN BEFINNER SEG I DET SAMME TRÅDLØSE NETTVERKET SOM DATAMASKINEN.

Skriverens SSID må stemme overens med SSID i det trådløse nettverket.

Finn nettverkets SSID

- 1 Skriv IP-adressen til det trådløse tilgangspunktet i adressefeltet til nettleseren din.
 - a Hvis du ikke kjenner IP-adressen til det trådløse tilgangspunktet, gjør du ett av følgende:

I Windows Vista:

- 1 Klikk på .
- 2 Klikk på **All Programs (Alle programmer) → Accessories (Tilbehør)**.
- 3 Klikk på **Command Prompt (Ledetekst)**.

I Windows XP og eldre versjoner:

- 1 Klikk på **Start**.
- 2 Klikk på **All Programs (Alle programmer)** eller **Programs (Programmer) → Accessories (Tilbehør) → Command Prompt (Ledetekst)**.

b Skriv inn `ipconfig`.


c Trykk på **Enter**.

- "Default Gateway" (Standardporten) er vanligvis tilgangspunktet.
- IP-adressen vises som fire sett med tall som er atskilt med punktum, for eksempel 192.168.1.1.

- 2 Skriv inn brukernavn og passord for tilgangspunktet når du blir bedt om det.
- 3 Klikk på **OK**.
- 4 Finn siden der SSID vises.
- 5 Skriv ned SSID, sikkerhetstype samt WEP-nøkkel eller WPA-passord hvis de vises.

Merk: Påse at alt skrives ned helt nøyaktig, også eventuelle store bokstaver.

Kjør Wireless Setup Utility (Hjelpeprogrammet for trådløst oppsett) igjen

- 1 Gjør ett av følgende:
 - I Windows Vista kan du klikke på .
 - I Windows XP og tidligere versjoner kan du klikke på **Start**.
- 2 Klikk på **Alle programmer** eller **Programmer**, og velg så mappen med skriverprogrammer fra listen.
- 3 Klikk på **Wireless Setup Utility (Verktøy for trådløs konfigurering)**.

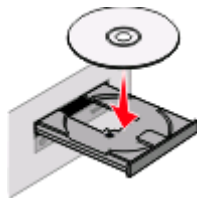
Merk: Hvis Wireless Setup Utility (Hjelpeprogram for trådløst oppsett) ikke er installert på datamaskinen, sett inn CD-en *Software and Documentation (Programvare og dokumentasjon)*, og følg anvisningene for trådløs installasjon.
- 4 Følg anvisningene på dataskjermen, og skriv inn SSID for det trådløse tilgangspunktet og WEP-nøkkel eller WPA-passord når du blir bedt om det.

Merk: Du kan bli bedt om å kople skriveren til datamaskinen igjen med USB-kabelen som del av konfigurasjonsprosessen.
- 5 Lagre SSID og WEP-nøkkel eller WPA-passord på et sikkert sted for senere bruk.

Koble til med en USB-kabel

USB-oppsett og tilkobling

1 Sett inn CDen *Programvare og dokumentasjon*.



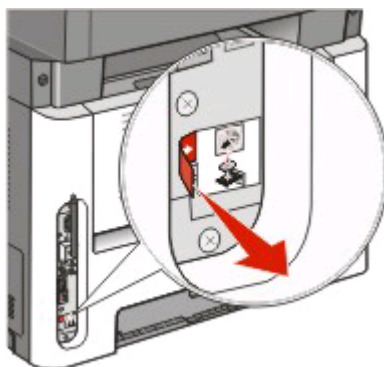
2 Klikk på **Install (Installer)**.

3 Klikk på **Agree (Enig)**.

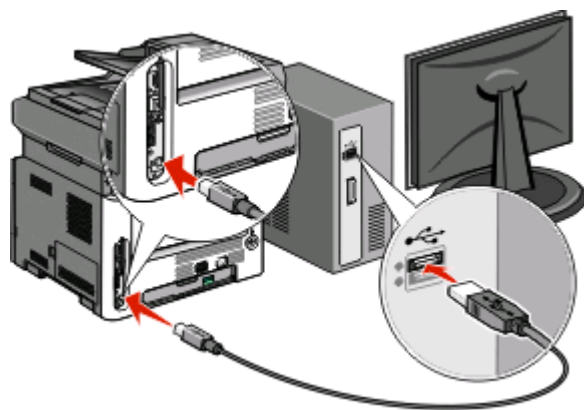
4 Klikk på **Suggested (Anbefalt)**.

5 Klikk på **Local Attach (Lokalt tilkoblet)**.

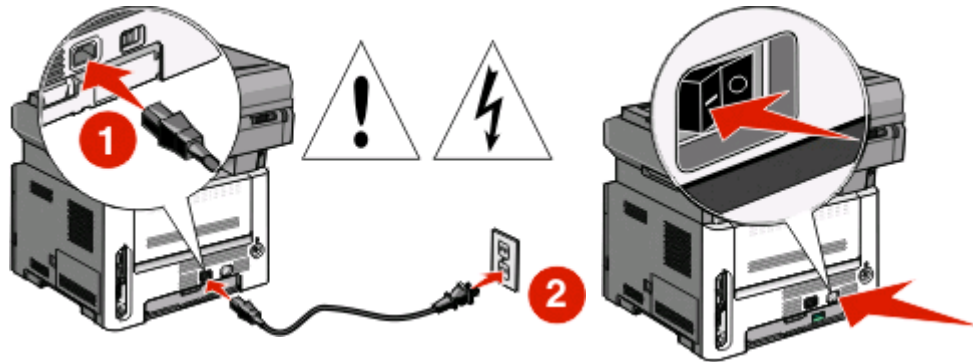
6 Fjern den gule etiketten som dekker USB-porten på baksiden av skriveren.



7 Koble USB-kabelen til en USB-port på datamaskinen og til USB-porten bak på skriveren.



8 Koble strømkabelen til skriveren og deretter til en jordet stikkontakt. Slå deretter på skriveren.



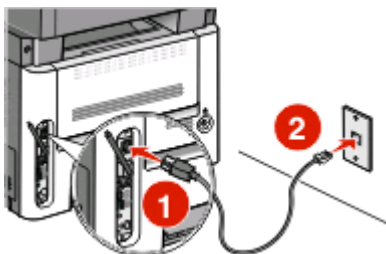
9 Følg instruksjonene på skjermen for å fullføre USB-konfigureringen.

Merk: For mer informasjon om oppsett av telefon og telefaks, se *Brukerhåndboken* på CDen *Programvare og dokumentasjon*.

Koble til et Ethernet-nettverk

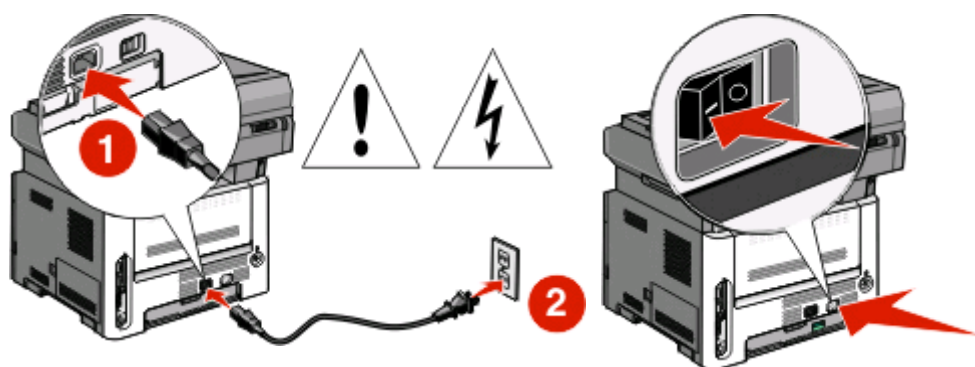
Kablet oppsett og tilkobling

- 1 Koble nettverkskabelen til skriveren og til en aktiv Ethernet-port på nettverket.

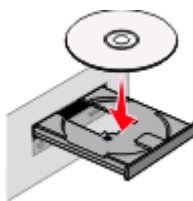


Sørg for at datamaskinen du bruker for å konfigurere skriveren er tilkoblet en fungerende nettverkspørt på det samme nettverket som skriveren.

- 2 Koble strømkabelen til skriveren og deretter til en jordet stikkontakt. Slå deretter på skriveren.



- 3 Sett inn CDen *Programvare og dokumentasjon*.



- 4 Klikk på **Install (Installer)**.
- 5 Klikk på **Agree (Enig)**.
- 6 Klikk på **Suggested (Anbefalt)**.
- 7 Klikk på **Wired Network Attach (Koble til kablet nettverk)**.
- 8 Følg instruksjonene på skjermen for å fullføre den kablete konfigurasjonen.

Merk: For mer informasjon om oppsett av telefon og telefaks, se *Brukerhåndboken* på CDen *Programvare og dokumentasjon*.

Nettverksordliste

Ad hoc-modus	En innstilling for en trådløs enhet som lar den kommunisere direkte med andre trådløse enheter uten et tilgangspunkt eller en router
ad hoc-nettverk	Et trådløst nettverk som ikke bruker et tilgangspunkt
AutoIP-adresse	En IP-adresse som blir automatisk tilordnet av en nettverksenhet Dersom enheten er innstilt til å bruke DHCP, men det ikke finnes en DHCP-server, kan enheten tilordne seg selv AutoIP.
bryter	En enhet som ligner på en nettverkshub, men som kan koble flere forskjellige nettverk sammen
BSS (Basic Service Set)	Basic Service Set beskriver den typen trådløst nettverk du bruker. BSS-typen kan være: Infrastrukturnettverk eller Ad-Hoc-nettverk.
DHCP (Dynamic Host Configuration Protocol)	Et språk brukt av DHCP-servere
DHCP IP-adresse	En IP-adresse som blir automatisk tilordnet av en DHCP-server
DHCP-server	En datamaskin eller router som gir en unik IP-adresse til alle enheter på nettverket. Unike adresser forhindrer konflikter.
Infrastrukturmodus	En innstilling for en trådløs enhet som lar den kommunisere direkte med andre trådløse enheter via et tilgangspunkt eller en router
intern trådløs utskriftsserver	En enhet som lar datamaskiner og skrivere kommunisere over et nettverk uten kabler
IP (Internett Protokoll)-adresse	Nettverksadressen til en datamaskin eller skriver. Alle enheter på nettverket har sin egen nettverksadresse. Adressen kan angis manuelt av deg (statisk IP-adresse), angis automatisk av DHCP-serveren (DHCP IP-adresse) eller angis automatisk av enheten (AutoIP-adresse).
ipconfig	En kommando som viser IP-adressen og annen nettverksinformasjon på en Windows-datamaskin
kanal	En spesifikk radiofrekvens brukt av to eller flere trådløse enheter til kommunikasjon seg imellom. Alle enheter på nettverket må bruke den samme kanalen.
MAC (Media Access Control)-adresse	En maskinvareadresse som er en unik identifikasjon for alle enheter på nettverket.
MAC-filtrering	En metode for å begrense tilgang til de trådløse nettverket ved å angi hvilke MAC-adresser som har tilgang til nettverket. Disse innstillingene kan angis på trådløse routere og tilgangspunkt.
nettverksadapter/-kort	En enhet som lar datamaskiner eller skrivere kommunisere over et nettverk
nettverkshub	En enhet som kobler sammen flere enheter i et kablet nettverk
nettverksnavn	Se SSID (Service Set Identifier) på side 34.
ping	En test for å se om datamaskinen din kan kommunisere med en annen enhet.
ruter	En enhet som deler én internett-tilkobling med flere datamaskiner eller andre enheter. En grunnleggende router kontrollerer nettverkstrafikk.
signalstyrke	Måler hvor sterkt et utsendt signal blir mottatt

sikkerhetsnøkkel	Et passord, for eksempel en WEP-nøkkel eller et WPA-passord, som brukes for å gjøre et nettverk sikkert
skriverens kallenavn	Navnet du gir til skriveren, slik at du og andre kan identifisere den på nettverket
SSID (Service Set Identifier)	Navnet på et trådløst nettverk. Når du kobler en skriver til et trådløst nettverk, må skriveren bruke den samme SSIDen som nettverket. Kalles også nettverksnavn eller BSS (Basic Service Set).
statisk IP-adresse	En IP-adresse manuelt angitt av deg
trådløs router	En router fungerer også som et trådløst tilgangspunkt
trådløst tilgangspunkt	En enhet som kobler sammen trådløse enheter for å lage et trådløst nettverk
UAA (Universally Administered Address)	En adresse gitt til en nettverksskriver eller en skriverserver av produsenten. Skriv ut en nettverksoppsettside, og se etter UAA-oppføringen for å finne UAA-adressen.
USB-kabel	En lett og fleksibel kabel, som lar skriveren kommunisere med datamaskinen med en mye høyere hastighet enn en parallellkabel
USB-port	En liten, rektangulær port på baksiden av datamaskinen, der du kan koble til eksterne enheter med en USB-kabel og kommunisere med de ved høy hastighet.
WEP (Wired Equivalent Privacy)	En sikkerhetsinnstilling som bidrar til å hindre uautorisert tilgang til et trådløst nettverk. Andre mulige sikkerhetsinnstillinger er WPA og WPA2.
Wi-Fi	Et industriuttrykk som beskriver teknologien som brukes for å lage et operativt trådløst nettverk (WLAN).
WPA (Wi-Fi Protected Access)	En sikkerhetsinnstilling som bidrar til å hindre uautorisert tilgang til et trådløst nettverk. WPA støttes ikke på ad hoc trådløse nettverk Andre mulige sikkerhetsinnstillinger er WEP og WPA2.
WPA2	En nyere versjon av WPA. Gamle routere støtter kanskje ikke dette. Andre mulige sikkerhetsinnstillinger er WPA og WEP.

Stikkordregister

B

brannmur på datamaskinen 28

E

Ethernet
oppsett 32

F

feilsøking
trådløst nettverk 19
feilsøking, trådløs
Kan ikke skrive ut via trådløst
nettverk 20
nettverksskriveren vises ikke på
listen over skrivere ved
installasjon (Windows) 28
finne
MAC-adresse 11

H

hvordan installere skriveren 5

I

installasjon
trådløst nettverk 13, 15
installasjonskabel 26

K

kablet
oppsett 32
kan ikke kommunisere 26
konfigurere skriveren
bruke USB 30
lokal tilkobling 30
konfigureringsinformasjon
trådløst nettverk 11

M

MAC-adresse, finne 11
Macintosh
installasjon av trådløst
nettverk 15
maskinvareoppsett 5

N

nettverksoppsettside
skrive ut 19
nettverksskriveren vises ikke på
listen over skrivere ved installasjon
(Windows) 28
nøkkel
WEP 24
WPA 24

S

skrive ut
nettverksoppsettside 19
skriveren skriver ikke 27
trådløs 28
strøm 26

T

tilkoblingstype
velge 10
trinnene
konfigurere skriveren 5
trådløs
feilsøking 23
skriveren skriver ikke 28
trådløs feilsøking
Kan ikke skrive ut via trådløst
nettverk 20
nettverksskriveren vises ikke på
listen over skrivere ved
installasjon (Windows) 28
verktøyet slutter å svare 27
trådløs installering
fortsetter ikke etter tilkobling av en
USB-kabel 23
trådløs interferens 24
trådløst nettverk
feilsøking 19
installasjon, bruke Macintosh 15
installasjon, i Windows 13
konfigureringsinformasjon 11
vises ikke i nettverkslisten 24

U

USB 26
skriverkonfigurering 30

V

velge
tilkoblingstype 10
Virtuelt Privat Nettverk 23
VPN
mister forbindelse med
skriveren 23

W

WEP
nøkkel 24
Windows
installasjon av trådløst
nettverk 13
WPA
nøkkel 24