

# **Podręcznik instalacji bezprzewodowej**



## **Informacje o wydaniu**

PaŹdziernik 2008

**Niniejsze oŹwiadczenie nie ma zastosowania w krajach, w kt3rych tego rodzaju uregulowania s1 niezgodne z obowi1azuj1cym prawem:** TA PUBLIKACJA JEST DOSTARCZANA „W STANIE, W JAKIM SIĘ ONA ZNAJDUJE”, BEZ ŹADNYCH GWARANCJI WYRAŹNYCH LUB DOROZUMIANYCH, WŁ1ACZAJ1C W TO R3WNIĘŹ DOROZUMIANE GWARANCJE PRZYDATNOŹCI HANDLOWEJ I PRZYDATNOŹCI DO OKREŹLONEGO CELU. Ustawodawstwo niekt3rych kraj3w nie zezwala na rzeczenie się gwarancji wyraŹnej lub dorozumianej w pewnych przypadkach. W takich przypadkach niniejsza klauzula nie ma zastosowania.

Niniejsza publikacja moŹe zawierać nieŹcisł3sci techniczne lub błędy drukarskie. Przedstawione informacje podlegaj1 okresowym zmianom; zmiany te będa uwzględniane w kolejnych wydaniach. Udoskonalenia lub zmiany opisanych tutaj produkt3w lub program3w mog1 być wprowadzane w dowolnym czasie.

© 2009 Lexmark International, Inc.

**Wszelkie prawa zastrzeŹone.**

### **UNITED STATES GOVERNMENT RIGHTS**

This software and any accompanying documentation provided under this agreement are commercial computer software and documentation developed exclusively at private expense.

# Spis treści

<b>Informacje o wydaniu.....</b>	<b>2</b>
<b>Konfigurowanie drukarki.....</b>	<b>5</b>
Wykonaj następujące czynności, aby zainstalować drukarkę.....	5
Konfiguracja drukarki.....	5
<b>Wybór metody połączenia.....</b>	<b>10</b>
<b>Przygotowanie połączenia bezprzewodowego.....</b>	<b>11</b>
Informacje wymagane do skonfigurowania drukarki w sieci bezprzewodowej.....	11
Dodawanie drukarki do sieci z funkcją filtrowania adresów MAC.....	12
<b>Podłączanie do sieci bezprzewodowej w systemie Windows.....</b>	<b>13</b>
Instalacja drukarki, która ma zostać podłączona do sieci bezprzewodowej (system Windows).....	13
<b>Podłączanie do sieci bezprzewodowej w systemie Macintosh.....</b>	<b>16</b>
Instalacja drukarki, która ma być podłączona do sieci bezprzewodowej (system Macintosh).....	16
<b>Rozwiązywanie problemów z konfiguracją w sieci bezprowodowej.....</b>	<b>20</b>
<b>Połączenie przy użyciu kabla USB.....</b>	<b>32</b>
Konfiguracja połączenia USB.....	32
<b>Podłączanie przy użyciu kabla Ethernet.....</b>	<b>34</b>
Konfiguracja połączenia przewodowego.....	34
<b>Słownik pojęć sieciowych.....</b>	<b>36</b>
<b>Indeks.....</b>	<b>38</b>



# Konfigurowanie drukarki

## Wykonaj następujące czynności, aby zainstalować drukarkę

**Uwaga:** Nie podłączaj kabli zanim nie zostanie wyświetlony odpowiedni komunikat.

**⚠ UWAGA — NIEBEZPIECZEŃSTWO USZKODZENIA CIAŁA:** Przed wykonaniem jakichkolwiek połączeń kablowych lub elektrycznych zapoznaj się z załączonym *Arkuszem bezpieczeństwa*.



- 1 Konfiguracja drukarki.
- 2 Wybierz sposób podłączenia drukarki.

Ta instrukcja obejmuje trzy metody:

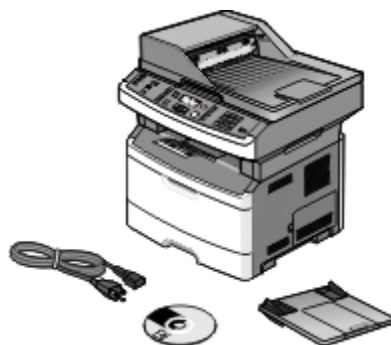
- Bezprzewodowy
- Sieć kablowa (Ethernet)
- Połączenie lokalne (USB)

## Konfiguracja drukarki

**⚠ UWAGA — NIEBEZPIECZEŃSTWO USZKODZENIA CIAŁA:** Waga drukarki jest większa niż 18 kg i do jej bezpiecznego podniesienia potrzeba co najmniej dwóch wyszkolonych pracowników.

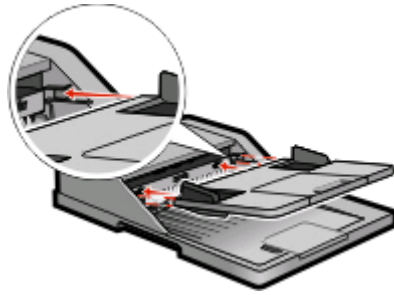


1



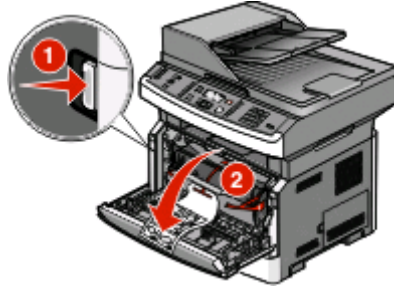
Wyjmij drukarkę i inne elementy z pudełka.

2



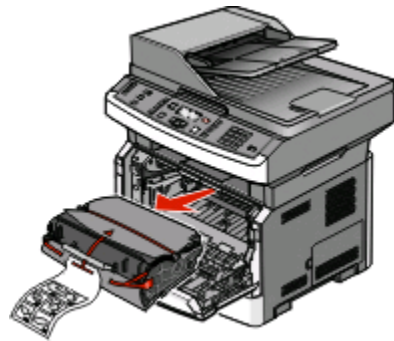
Zainstaluj podajnik ADF.

3



Naciśnij przycisk zwalniający, a następnie opuść przednie drzwiczki.

4



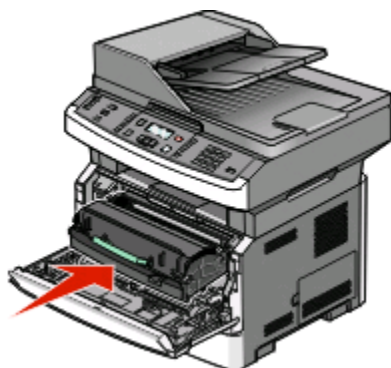
Wyjmij z drukarki zestaw bębna światłoczułego i kasetę z tonerem.

5



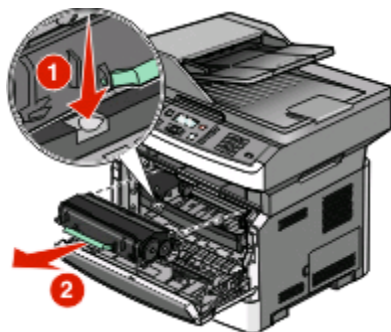
Usuń taśmę i wszystkie elementy opakowania.

6



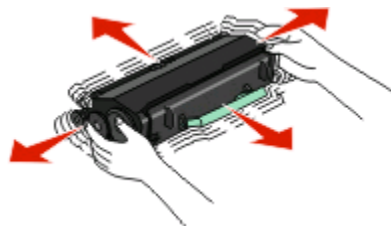
Włóż ponownie zestaw bębna światłoczułego i kasetę z tonerem do drukarki.

7



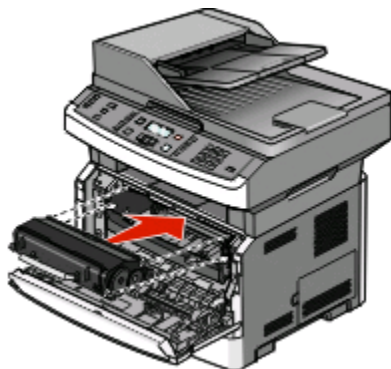
Naciśnij przycisk na podstawie zestawu bębna światłoczułego. Przytrzymując uchwyt, pociągnij kasetę z tonerem do góry i wyciągnij ją.

8



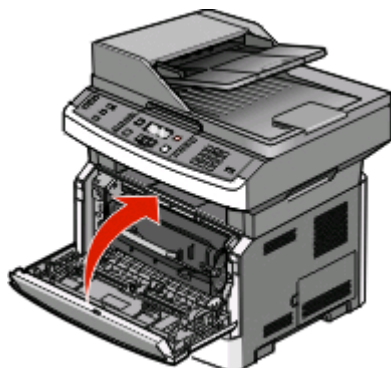
Kilkakrotnie mocno potrząśnij kasetą z tonerem na boki, do przodu i do tyłu, aby rozprzecznić toner.

9



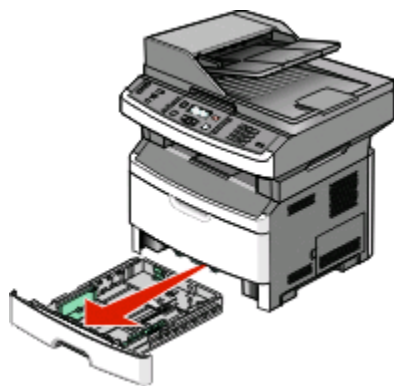
Dopasowując do szyn wałki na kasecie z tonerem, włóż kasetę do zestawu bębna światłoczułego. Dociśnij kasetę z tonerem tak, żeby zatrzasnęła się na swoim miejscu.

10



Zamknij przednie drzwiczki.

# 11



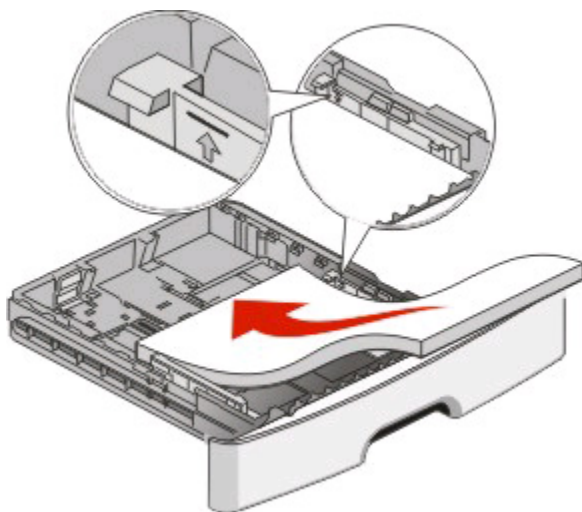
Wyciągnij zasobnik całkowicie na zewnątrz.

# 12



Zegnij arkusze w jedną i w drugą stronę, aby je rozdzielić, a następnie przekartkuj stos. Nie składaj ani nie zagniataj papieru. Wyrównaj krawędzie stosu, opierając go na płaskiej powierzchni.

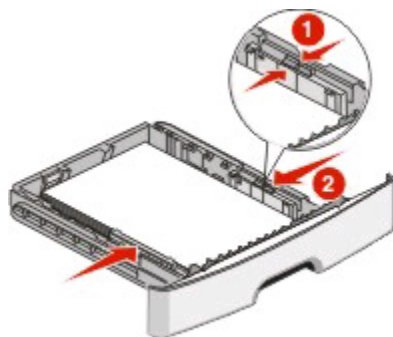
# 13



Załaduj papier stroną przeznaczoną do drukowania skierowaną do dołu.

**Uwaga:** Zwróć uwagę na linię maksymalnego poziomu. Nie wolno przeładowywać zasobnika.

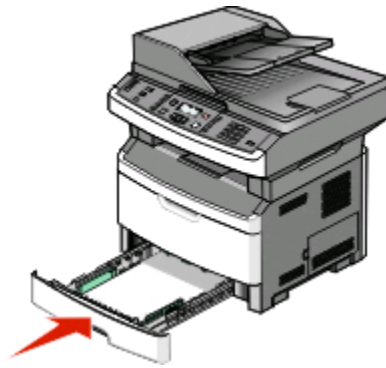
# 14



Ściśnij i przesunij prowadnice, aby delikatnie dotykały boku stosu.



15



Włóż zasobnik.

# Wybór metody połączenia

**Uwaga:** Nie podłączaj kabli zanim nie zostanie wyświetlony odpowiedni komunikat.



## Podłączanie do sieci bezprzewodowej w systemie Windows

Więcej informacji można znaleźć w sekcji „Informacje wymagane do skonfigurowania drukarki w sieci bezprzewodowej” na stronie 11 i „Instalacja drukarki, która ma zostać podłączona do sieci bezprzewodowej (system Windows)” na stronie 13.

## Podłączanie do sieci bezprzewodowej w systemie Macintosh

Więcej informacji można znaleźć w sekcji „Informacje wymagane do skonfigurowania drukarki w sieci bezprzewodowej” na stronie 11 i „Instalacja drukarki, która ma być podłączona do sieci bezprzewodowej (system Macintosh)” na stronie 16.

## Podłącz drukarkę wielofunkcyjną do komputera za pomocą kabla USB.

Więcej informacji można znaleźć w sekcji „Połączenie przy użyciu kabla USB” na stronie 32.

## Podłączanie do sieci przewodowej przy użyciu kabla Ethernet.

Więcej informacji można znaleźć w sekcji „Podłączanie przy użyciu kabla Ethernet” na stronie 34.

# Przygotowanie połączenia bezprzewodowego

## Informacje wymagane do skonfigurowania drukarki w sieci bezprzewodowej

**Uwaga:** Nie należy podłączać kabli USB ani sieciowych do momentu wyświetlenia monitu przez oprogramowanie instalacyjne.

- **SSID** — identyfikator SSID jest również określany jako nazwa sieciowa.
- **Tryb bezprzewodowy (lub tryb sieciowy)** — trybem może być infrastruktura lub ad hoc.
- **Kanał (dla sieci ad hoc)** — dla sieci infrastruktury domyślnie kanał jest ustawiany automatycznie.

Niektóre sieci ad hoc wymagają również ustawienia automatycznego. Jeśli nie wiadomo, który kanał wybrać, należy skontaktować się z administratorem systemu.

- **Metoda zabezpieczeń** — istnieją trzy podstawowe opcje dla metody zabezpieczeń:
  - Klucz WEP  
Jeśli sieć używa więcej niż jednego klucza WEP, wprowadź w udostępnionych obszarach do czterech kluczy. Wybierz klucz aktualnie używany w sieci za pomocą opcji Domyślny klucz transmisji WEP.  
*lub*
  - Hasło WPA lub WPA2  
Zabezpieczenia WPA obejmują szyfrowanie jako dodatkową warstwę zabezpieczeń. Możliwe jest szyfrowanie AES lub TKIP. Szyfrowanie skonfigurowane w routerze i drukarce musi być tego samego typu, w przeciwnym razie drukarka nie będzie w stanie komunikować się w sieci.
  - Bez zabezpieczeń  
Jeśli sieć bezprzewodowa nie korzysta z żadnego typu zabezpieczeń, nie będą wyświetlane żadne informacje o zabezpieczeniach.

**Uwaga:** Nie zaleca się korzystania z niezabezpieczonej sieci bezprzewodowej.

Do zainstalowania drukarki w sieci 802.1X przy użyciu metody zaawansowanej wymagane mogą być następujące informacje:

- Typ uwierzytelniania
- Wewnętrzny typ uwierzytelniania
- Nazwa użytkownika 802.1X i hasło
- Certyfikaty

**Uwaga:** Więcej informacji na temat konfigurowania zabezpieczeń sieci 802.1X można znaleźć w *Podręczniku pracy w sieci* na dysku CD *Oprogramowanie i dokumentacja*.

# Dodawanie drukarki do sieci z funkcją filtrowania adresów MAC

Każde urządzenie sieciowe ma niepowtarzalny identyfikacyjny numer sprzętowy pozwalający odróżnić je od innych urządzeń w sieci. Ten numer jest nazywany adresem *Media Access Control* (MAC).

Listę adresów MAC można skonfigurować w routerze sieci bezprzewodowej, aby umożliwić działanie w sieci tylko tym urządzeniom, które mają zgodne adresy MAC. Jest to nazywane *filtrowaniem adresów MAC*. Jeśli drukarka jest instalowana w sieci, w której jest stosowane filtrowanie adresów MAC, należy pamiętać o dodaniu adresu MAC drukarki do listy dopuszczonych urządzeń w routerze sieci bezprzewodowej. Jeśli ten konkretny adres nie zostanie dodany do konfiguracji sieci bezprzewodowej, drukarka nie będzie działała w tej sieci.

Jeśli drukarka jest wyposażona we wbudowany serwer druku, adres MAC będzie się składał z serii liter i cyfr dostępnych na arkuszu Adres MAC dostarczonym z drukarką.

Adres MAC jest prezentowany w następującym formacie:

**00:04:12:34:56:78**

**Uwaga:** Aby poznać adres MAC swojej drukarki, wydrukuj stronę z konfiguracją sieci. Będzie on przedstawiony na stronie konfiguracji sieci. Aby uzyskać więcej informacji na temat drukowania strony konfiguracji sieci, zobacz *Podręcznik użytkownika* na dysku CD *Oprogramowanie i dokumentacja*.

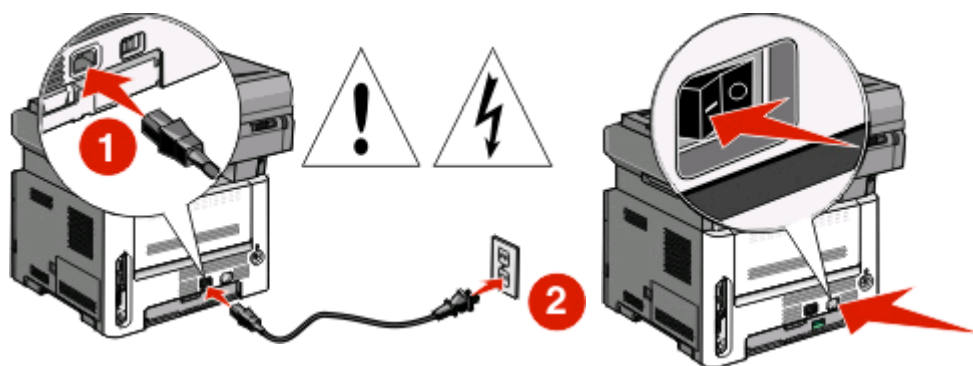
# Podłączanie do sieci bezprzewodowej w systemie Windows

## Instalacja drukarki, która ma zostać podłączona do sieci bezprzewodowej (system Windows).

Przed zainstalowaniem drukarki w sieci bezprzewodowej sprawdź, czy:

- Sieć bezprzewodowa jest skonfigurowana i działa prawidłowo.
- Komputer i drukarka są podłączone do tej samej sieci bezprzewodowej.

**1** Podłącz kabel zasilający z jednej strony do drukarki, a z drugiej do prawidłowo uziemionego gniazdka elektrycznego, a następnie włącz drukarkę.



**Uwaga:** Więcej informacji na temat konfiguracji faksu można znaleźć w *Podręczniku użytkownika* na dysku CD *Oprogramowanie i dokumentacja*.



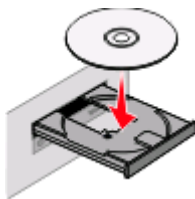
Upewnij się, że drukarka i komputer są włączone i gotowe.



komunikat.

Nie podłączaj kabla USB zanim na ekranie nie zostanie wyświetlony odpowiedni

2 Włóż dysk CD *Oprogramowanie i dokumentacja*.



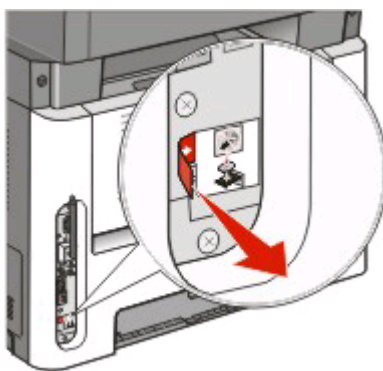
3 Kliknij przycisk **Zainstaluj**.

4 Kliknij przycisk **Zgadzam się**.

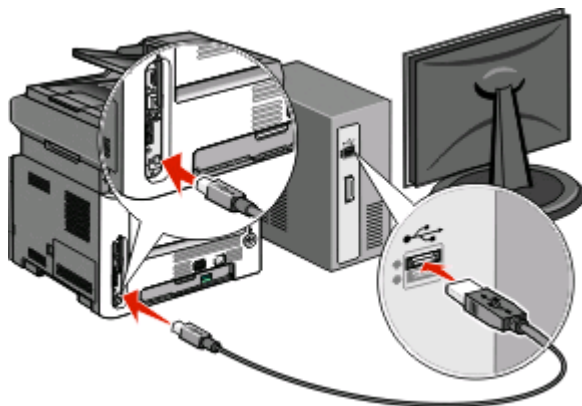
5 Kliknij opcję **Zalecana**.

6 Kliknij opcję **Podłączona do sieci bezprzewodowej**.

7 Usuń żółtą etykietę pokrywającą port USB z tyłu drukarki.



8 Tymczasowo podłącz kabel USB do komputera w sieci bezprzewodowej i do drukarki.



**Uwagi:**

- Po skonfigurowaniu drukarki oprogramowanie poinformuje o konieczności odłączenia tego kabla USB, aby wykonywać wydruki w sieci bezprzewodowej.
- Jeśli drukarka jest wyposażona w funkcję faksu, podłącz kabel telefoniczny.

**9** Postępuj zgodnie z instrukcjami wyświetlanymi na ekranie, aby zakończyć instalację oprogramowania.

**Uwaga:** Zaleca się wybór ścieżki instalacji **Podstawowa**. Instalacja **Zaawansowana** jest przewidziana tylko dla osób, które chcą wprowadzić swoje własne ustawienia.

**10** W celu umożliwienia używania drukarki bezprzewodowej przez inne komputery znajdujące się w sieci bezprzewodowej wykonaj kroki od 2 do 6 oraz krok 9 dla każdego komputera.

# Podłączanie do sieci bezprzewodowej w systemie Macintosh

## Instalacja drukarki, która ma być podłączona do sieci bezprzewodowej (system Macintosh).

Przed zainstalowaniem drukarki w sieci bezprzewodowej sprawdź, czy:

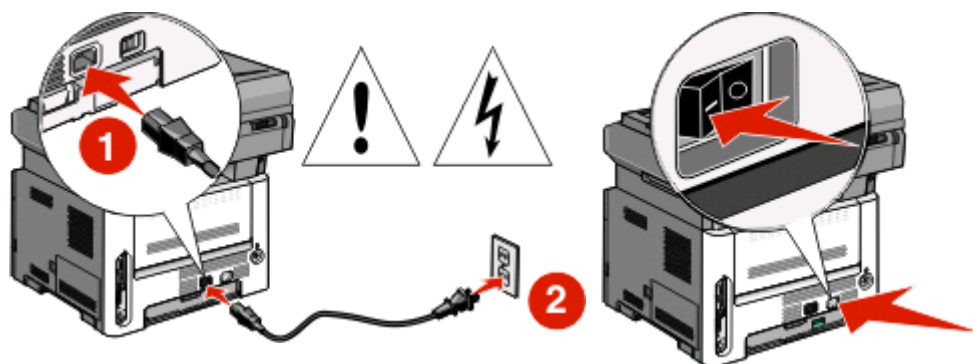
- Sieć bezprzewodowa jest skonfigurowana i działa prawidłowo.
- Komputer i drukarka są podłączone do tej samej sieci bezprzewodowej.

## Przygotowanie do konfigurowania drukarki

- 1 Znajdź adres MAC drukarki na arkuszu dostarczonym z drukarką. Wpisz sześć ostatnich cyfr adresu MAC w poniższym polu:

Adres MAC: \_\_\_\_\_

- 2 Jeśli drukarka jest wyposażona w funkcję faksu, podłącz kabel telefoniczny.
- 3 Podłącz kabel zasilający do drukarki, a następnie do właściwie uziemionego gniazdka elektrycznego i włącz drukarkę.



## Wpisz informacje o drukarce

- 1 Przejdź do opcji AirPort.

### System Mac OS X w wersji 10.5

- a Z menu Apple wybierz polecenie **Preferencje systemu**.
- b Kliknij opcję **Network (Sieć)**.
- c Kliknij opcję **AirPort**.

### System Mac OS X w wersji 10.4 i wcześniejszych

- a W menu Go (Przejdź) wybierz opcję **Applications (Aplikacje)**.
- b Kliknij dwukrotnie opcję **Połączenie z internetem**.



- c** Na pasku narzędzi kliknij opcję **AirPort**.
- 2** Z menu podręcznego Sieć wybierz opcję **serwer druku xxxxxx**, gdzie ikсы oznaczają ostatnie sześć cyfr adresu MAC podanego na karcie adresów MAC.
- 3** Otwórz przeglądarkę Safari.
- 4** W menu Bookmarks (Zakładki) wybierz polecenie **Show** (Pokaż).
- 5** W obszarze Kolekcje wybierz opcję **Bonjour** lub **Rendezvous**, a następnie kliknij dwukrotnie nazwę drukarki.  
**Uwaga:** Ta aplikacja jest określana w systemie Mac OS X w wersji 10.3 jako *Rendezvous*, ale jest teraz nazywana przez firmę Apple Computer *Bonjour*.
- 6** Ze strony głównej wbudowanego serwera WWW przejdź do strony konfiguracji sieci bezprzewodowej.

## Skonfiguruj drukarkę do korzystania z sieci bezprzewodowej

- 1** Wpisz nazwę sieci (SSID) w odpowiednim polu.
- 2** Jeżeli sieć wykorzystuje router bezprzewodowy, wybierz opcję **Infrastruktura**.
- 3** Wybierz wykorzystywany w sieci typ zabezpieczeń:
- 4** Wpisz niezbędne informacje umożliwiające nawiązanie połączenia z siecią bezprzewodową.
- 5** Kliknij opcję **Wyślij**.
- 6** Uruchom aplikację AirPort w komputerze:

### System Mac OS X w wersji 10.5

- a** Z menu Apple wybierz polecenie **Preferencje systemu**.
- b** Kliknij opcję **Network (Sieć)**.
- c** Kliknij opcję **AirPort**.

### System Mac OS X w wersji 10.4 i wcześniejszych

- a** W menu Go (Przejdź) wybierz opcję **Applications (Aplikacje)**.
- b** Kliknij dwukrotnie opcję **Połączenie z internetem**.
- c** Na pasku narzędzi kliknij opcję **AirPort**.

- 7** Z menu podręcznego Sieć wybierz sieć bezprzewodową.

## Skonfiguruj komputer w celu bezprzewodowego korzystania z drukarki

Aby drukować na drukarce sieciowej, każdy użytkownik komputera Macintosh musi zainstalować niestandardowy plik opisu drukarki *PostScript Printer Description* (PPD) i utworzyć drukarkę w aplikacjach Print Center (Centrum drukowania) lub Printer Setup Utility (Narzędzie do konfiguracji drukarki).

- 1** Instalowanie pliku PPD na komputerze:
  - a** Włóż dysk CD *Oprogramowanie i dokumentacja* do napędu CD lub DVD.
  - b** Kliknij dwukrotnie pakiet instalatora odpowiedni dla drukarki.
  - c** Na ekranie powitania kliknij przycisk **Kontynuuj**.

- d** Po zapoznaniu się z treścią pliku Readme kliknij ponownie przycisk **Kontynuuj**.
- e** Po przeczytaniu umowy licencyjnej kliknij przycisk **Kontynuuj**, a następnie kliknij przycisk **Zgadzam się**, aby zaakceptować warunki umowy.
- f** Określ lokalizację docelową i kliknij przycisk **Kontynuuj**.
- g** Na ekranie Łatwa instalacja kliknij opcję **Zainstaluj**.
- h** Wprowadź hasło użytkownika, a następnie kliknij przycisk **OK**.  
Całe potrzebne oprogramowanie zostanie zainstalowane na komputerze.
- i** Po zakończeniu instalacji kliknij przycisk **Zamknij**.

## 2 Dodawanie drukarki:

- a** Do drukowania w trybie IP:

### System Mac OS X w wersji 10.5

- 1 Z menu Apple wybierz polecenie **Preferencje systemu**.
- 2 Kliknij opcję **Print & Fax** (Drukarki i faksy).
- 3 Kliknij znak **+**.
- 4 Wybierz drukarkę z listy.
- 5 Kliknij opcję **Dodaj**.

### System Mac OS X w wersji 10.4

- 1 W menu Go (Przejdź) wybierz opcję **Applications (Aplikacje)**.
- 2 Kliknij dwukrotnie folder **Narzędzia**.
- 3 Kliknij dwukrotnie aplikację **Printer Setup Utility** (Narzędzie do konfiguracji drukarki) lub **Print Center** (Centrum drukowania).
- 4 Z listy drukarek wybierz opcję **Add** (Dodaj).
- 5 Wybierz drukarkę z listy.
- 6 Kliknij opcję **Dodaj**.

- b** Dla drukowania w trybie AppleTalk:

### System Mac OS X w wersji 10.5

- 1 Z menu Apple wybierz polecenie **Preferencje systemu**.
- 2 Kliknij opcję **Print & Fax** (Drukarki i faksy).
- 3 Kliknij znak **+**.
- 4 Kliknij opcję **AppleTalk**.
- 5 Wybierz drukarkę z listy.
- 6 Kliknij opcję **Dodaj**.

### System Mac OS X w wersji 10.4

- 1 W menu Go (Przejdź) wybierz opcję **Applications (Aplikacje)**.
- 2 Kliknij dwukrotnie folder **Narzędzia**.
- 3 Odszukaj i kliknij dwukrotnie aplikację **Print Center** (Centrum drukowania) lub **Printer Setup Utility** (Narzędzie do konfiguracji drukarki).
- 4 Z listy drukarek wybierz opcję **Add** (Dodaj).
- 5 Wybierz kartę **Default Browser** (Przeglądarka domyślna).
- 6 Kliknij opcję **More Printers** (Więcej drukarek).

- 7 Z pierwszego menu podręcznego wybierz opcję **AppleTalk**.
- 8 Z drugiego menu podręcznego wybierz opcję **Local AppleTalk zone** (Strefa lokalnego AppleTalk).
- 9 Wybierz drukarkę z listy.
- 10 Kliknij opcję **Dodaj**.

# Rozwiązywanie problemów z konfiguracją w sieci bezprzewodowej

Więcej informacji na temat pojęć związanych z siecią można znaleźć w *Podręczniku użytkownika* na dysku CD *Oprogramowanie i dokumentacja*.

## Lista kontrolna przy rozwiązywaniu problemów z komunikacją bezprzewodową

Przed rozpoczęciem rozwiązywania problemów z drukarką bezprzewodową sprawdź, czy są spełnione następujące warunki:

- Drukarka jest włączona i podłączona do działającego gniazdka.
- Nazwa SSID jest prawidłowa.  
Wydrukuj stronę z ustawieniami sieciowymi w celu sprawdzenia nazwy SSID używanej przez drukarkę.  
Jeśli nie masz pewności, czy nazwa SSID jest prawidłowa, uruchom ponownie konfigurację bezprzewodową.
- Dane zabezpieczeń są prawidłowe (jeśli sieć jest zabezpieczona).  
Jeśli nie masz pewności, czy dane zabezpieczeń są prawidłowe, uruchom ponownie konfigurację bezprzewodową.
- Sieć bezprzewodowa działa prawidłowo.  
Spróbuj uzyskać dostęp do innych komputerów pracujących w sieci bezprzewodowej.  
Jeśli sieć jest podłączona do Internetu, spróbuj połączyć się z Internetem bezprzewodowo.
- Metoda szyfrowania (AES lub TKIP) drukarki i punktu dostępu do sieci bezprzewodowej jest taka sama (w sieciach używających zabezpieczeń WPA).
- Drukarka znajduje się w zasięgu sieci bezprzewodowej.  
W przypadku większości sieci odległość między drukarką a punktem dostępu do sieci bezprzewodowej (routerem bezprzewodowym) powinna wynosić nie więcej niż 30 metrów.
- W pobliżu drukarki nie ma przeszkód, które mogłyby zablokować sygnał sieci bezprzewodowej.  
Usuń wszelkie duże metalowe przedmioty znajdujące się między punktem dostępu a drukarką.  
Upewnij się, że między drukarką a punktem dostępu do sieci bezprzewodowej nie ma słupów, ścian ani filarów zawierających metal lub beton.
- Drukarka znajduje się z dala od innych urządzeń elektronicznych, które mogą zakłócać sygnał radiowy sieci.  
Wiele urządzeń może zakłócać sygnał sieci bezprzewodowej. Należą do nich elektroniczne nianie, silniki, telefony bezprzewodowe, kamery przemysłowe, inne sieci bezprzewodowe i niektóre urządzenia Bluetooth.
- Sterownik drukarki jest zainstalowany na komputerze, z którego jest wykonywane zadanie.
- Wybrano prawidłowy port drukarki.

- Komputer i drukarka są podłączone do tej samej sieci bezprzewodowej.

## Drukowanie strony z konfiguracją sieci

Strona konfiguracji sieci zawiera ustawienia konfiguracyjne drukarki, łącznie z informacjami o adresach IP i MAC. Te informacje są bardzo przydatne podczas rozwiązywania problemów z konfiguracją sieciową drukarki.

Aby uzyskać więcej informacji na temat drukowania strony konfiguracji sieci, zobacz *Podręcznik użytkownika* na dysku CD *Oprogramowanie i dokumentacja*.

## Nie można drukować w sieci bezprzewodowej

Jeśli podczas instalacji wystąpiły problemy lub jeśli drukarka nie jest wyświetlana w folderze drukarek bądź jako opcja podczas wysyłania zadania drukowania, można spróbować odinstalować, a następnie ponownie zainstalować oprogramowanie.

Poniżej podano możliwe rozwiązania. Spróbuj skorzystać z co najmniej jednego z podanych sposobów:

### **UPEWNIJ SIĘ, ŻE KOMPUTER JEST PODŁĄCZONY DO PUNKTU DOSTĘPU SIECI BEZPRZEWODOWEJ (ROUTERA SIECI BEZPRZEWODOWEJ)**

- W celu sprawdzenia, czy można nawiązać połączenie z Internetem, uruchom przeglądarkę internetową, a następnie otwórz dowolną stronę.
- Jeśli w sieci bezprzewodowej znajdują się komputery lub zasoby, sprawdź, czy możesz uzyskać do nich dostęp z komputera.

### **PRZENIEŚ KOMPUTER I/LUB DRUKARKĘ BLIŻEJ ROUTERA SIECI BEZPRZEWODOWEJ.**

Pomimo że dopuszczalna odległość między urządzeniami w sieci 802.11b lub 802.11g wynosi około 100 metrów, maksymalny zasięg dla optymalnej wydajności wynosi z reguły około 30–50 metrów.

### **ZMIEŃ POŁOŻENIE PUNKTU DOSTĘPU, ABY ZMINIMALIZOWAĆ ZAKŁÓCENIA**

Mogą występować chwilowe zakłócenia spowodowane przez inne urządzenia, takie jak kuchenki mikrofalowe i inne urządzenia kuchenne, telefony komórkowe, telefony bezprzewodowe, elektroniczne nianie i kamery przemysłowe. Upewnij się, że punkt dostępu nie znajduje się w pobliżu takich urządzeń.

### **SPRAWDŹ, CZY DRUKARKA I KOMPUTER SĄ W TEJ SAMEJ SIECI BEZPRZEWODOWEJ**

Wydrukuj stronę z konfiguracją sieci. Szczegółowe informacje na temat drukowania strony z konfiguracją sieci można znaleźć w dokumentacji dostarczonej z drukarką.

Upewnij się, że identyfikator SSID drukarki jest taki sam, jak SSID sieci bezprzewodowej. Jeśli nie wiesz, jak znaleźć identyfikator SSID, wykonaj następujące czynności:

#### **przy użyciu systemu Windows**

- 1 W polu adresu przeglądarki wpisz adres IP punktu dostępu do sieci bezprzewodowej.

Jeżeli nie znasz adresu IP punktu dostępu do sieci bezprzewodowej:

**a** Otwórz wiersz poleceń:

### **W systemie Windows Vista**

- 1 Kliknij przycisk .
- 2 Kliknij opcję **Wszystkie programy** → **Akcesoria**.
- 3 Kliknij opcję **Wiersz polecenia**.

### **W systemie Windows XP i starszych**

- 1 Kliknij menu **Start**.
- 2 Kliknij opcję **Wszystkie programy** lub **Programy** → **Akcesoria** → **Wiersz polecenia**.

**b** Wpisz polecenie **ipconfig**.

**c** Naciśnij klawisz **Enter**.

- Punktem dostępu do sieci bezprzewodowej jest zwykle wpis „Brama domyślna”.
- Adres IP zostanie wyświetlony jako cztery grupy liczb oddzielone kropkami, na przykład 192.168.0.100. Adres IP może również rozpoczynać się od liczb 10 lub 169. Jest to określone przez system operacyjny lub oprogramowanie sieci bezprzewodowej.

2 Po wyświetleniu monitu wpisz nazwę użytkownika i hasło do punktu dostępu do sieci bezprzewodowej.

3 Kliknij przycisk **OK**.

4 Na głównej stronie kliknij opcję **Sieć bezprzewodowa** lub inną pozycję, w której zapisane są ustawienia. Zostanie wyświetlony identyfikator SSID.

5 Zapisz identyfikator SSID, typ zabezpieczeń oraz klucz WEP lub hasło WPA (o ile są wyświetlane).

**Uwaga:** Sprawdź, czy informacje o sieci zostały przepisane dokładnie, włącznie z wielkością liter.

6 Identyfikator SSID oraz klucz WEP i hasło WPA należy przechowywać w bezpiecznym miejscu, tak by można ich było użyć w przyszłości.

## **W systemie Macintosh ze stacją bazową AirPort**

### **System Mac OS X w wersji 10.5**

1 Z menu Apple wybierz polecenie **Preferencje systemu**.

2 Kliknij opcję **Network (Sieć)**.

3 Kliknij opcję **AirPort**.

Identyfikator SSID sieci zostanie wyświetlony u menu podręcznym Network Name (Nazwa sieci).

4 Zapisz identyfikator SSID.

### **System Mac OS X w wersji 10.4 i wcześniejszych**

1 W menu Go (Przejdź) wybierz opcję **Applications (Aplikacje)**.

2 W folderze Applications (Aplikacje) kliknij dwukrotnie opcję **Internet Connect (Połączenie z internetem)**.

3 Na pasku narzędzi kliknij opcję **AirPort**.

Identyfikator SSID sieci zostanie wyświetlony w menu podręcznym Network (Sieć).

4 Zapisz identyfikator SSID.

## System Macintosh z punktem dostępu do sieci bezprzewodowej

- 1 W polu adresu przeglądarki wpisz adres IP punktu dostępu do sieci bezprzewodowej i przejdź do Kroku 2.

Jeżeli nie znasz adresu IP punktu dostępu do sieci bezprzewodowej, możesz go uzyskać w następujący sposób:

### System Mac OS X w wersji 10.5

- a Z menu Apple wybierz polecenie **Preferencje systemu**.
  - b Kliknij opcję **Network (Sieć)**.
  - c Kliknij opcję **AirPort**.
  - d Kliknij opcję **Zaawansowane**.
  - e Kliknij opcję **TCP/IP**.
- Punktem dostępu do sieci bezprzewodowej jest zwykle wpis „Router”.

### System Mac OS X w wersji 10.4 i wcześniejszych

- a Z menu Apple wybierz polecenie **Preferencje systemu**.
  - b Kliknij opcję **Network (Sieć)**.
  - c Z menu Pokaż wybierz polecenie **Airport**.
  - d Kliknij opcję **TCP/IP**.
- Punktem dostępu do sieci bezprzewodowej jest zwykle wpis „Router”.
- 2 Po wyświetleniu monitu wpisz nazwę użytkownika i hasło.
  - 3 Kliknij przycisk **OK**.
  - 4 Na głównej stronie kliknij opcję **Sieć bezprzewodowa** lub inną pozycję, w której zapisane są ustawienia. Zostanie wyświetlony identyfikator SSID.
  - 5 Zapisz identyfikator SSID, typ zabezpieczeń oraz klucz WEP lub hasło WPA (o ile są wyświetlane).

#### Uwagi:

- Sprawdź, czy informacje o sieci zostały przepisane dokładnie, włącznie z wielkością liter.
- Identyfikator SSID oraz klucz WEP i hasło WPA należy przechowywać w bezpiecznym miejscu, tak by można ich było użyć w przyszłości.

## SPRAWDŹ KLUCZ WEP LUB HASŁO WPA

Jeśli punkt dostępu do sieci bezprzewodowej używa jako zabezpieczenia klucza Wireless Equivalent Privacy (WEP), powinien on być następujący:

- dokładnie 10 lub 26 znaków kodu szesnastkowego, Znaki kodu szesnastkowego to A–F, a–f i 0–9.  
*lub*
- dokładnie 5 lub 13 znaków kodu ASCII. Znaki kodu ASCII to litery, cyfry i symbole znajdujące się na klawiaturze. W znakach kodu ASCII klucza WEP są rozróżniane małe i wielkie litery.

Jeśli punkt dostępu do sieci bezprzewodowej używa jako zabezpieczenia hasła Wi-Fi Protected Access (WPA), powinno ono być następujące:

- od 8 do 63 znaków kodu ASCII. Wielkość znaków kodu ASCII w hasle WPA ma znaczenie.  
*lub*
- dokładnie 64 znaków kodu szesnastkowego. Znaki kodu szesnastkowego to A–F, a–f i 0–9.

**Uwaga:** Jeśli nie posiadasz tych informacji, zapoznaj się z dokumentacją sieci bezprzewodowej lub skontaktuj się z osobą, która skonfigurowała tę sieć.

## ODŁĄCZ SESJE VPN

W przypadku połączenia z inną siecią przy użyciu sesji VPN nie można uzyskać dostępu do drukarki w sieci bezprzewodowej. Należy zakończyć sesję VPN i ponownie spróbować wykonać wydruk.

## SPRAWDŹ ZAAWANSOWANE USTAWIENIA ZABEZPIECZEŃ

- W przypadku używania filtrowania adresów MAC w celu ograniczenia dostępu do sieci bezprzewodowej należy dodać adres MAC drukarki do listy adresów urządzeń, które mogą nawiązywać połączenie z punktem dostępu do sieci bezprzewodowej.
- Jeśli punkt dostępu do sieci bezprzewodowej został skonfigurowany w celu udostępniania ograniczonej liczby adresów IP, należy zmienić to ustawienie tak, aby mogła zostać dodana drukarka.

**Uwaga:** Jeśli nie wiesz, jak dokonać zmian w ustawieniach, zapoznaj się z dokumentacją sieci bezprzewodowej lub skontaktuj się z osobą, która skonfigurowała tę sieć.

## Utracono komunikację z drukarką po podłączeniu do wirtualnej sieci prywatnej (VPN)

Podłączenie do większości *wirtualnych sieci prywatnych* (VPN) spowoduje utratę połączenia z bezprzewodową drukarką w sieci. Większość sieci VPN pozwala użytkownikom na komunikację jednocześnie tylko z siecią VPN i żadną inną. Aby jednocześnie połączyć się z siecią lokalną i siecią VPN, administrator systemu dla sieci VPN musi włączyć *tunelowanie podzielone*. Należy pamiętać, że niektóre organizacje nie zezwalają na tunelowanie podzielone ze względów bezpieczeństwa lub technicznych.

## Konfiguracja sieci bezprzewodowej nie jest kontynuowana po podłączeniu kabla USB

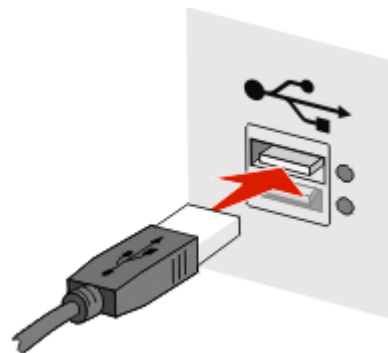
### Sprawdź kabel USB

Jeśli oprogramowanie do konfiguracji nie umożliwia kontynuacji konfiguracji drukarki w sieci bezprzewodowej po podłączeniu kabla USB, przyczyną może być problem z kablem. Spróbuj skorzystać z co najmniej jednego z podanych sposobów:

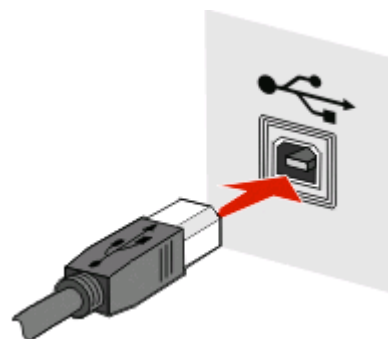
- Upewnij się, że kabel USB nie jest uszkodzony. Jeśli kabel USB jest w widoczny sposób uszkodzony, spróbuj użyć nowego kabla.
- Podłącz kabel bezpośrednio do drukarki i komputera. Użycie koncentratora, przełącznika lub stacji dokującej może czasem powodować zakłócenia w połączeniu USB.



- Upewnij się, że kabel USB jest prawidłowo podłączony:
- 1 Duży prostokątny wtyk należy podłączyć do dowolnego portu USB w komputerze. Porty USB mogą znajdować się z przodu bądź z tyłu komputera i mogą być ustawione poziomo bądź pionowo.



- 2 Mniejszy prostokątny wtyk trzeba podłączyć do drukarki.



## Nieprawidłowy klucz PreShared WPA lub WEP

### BŁĄD PODCZAS WPROWADZANIA KLUCZA

- Uważnie wprowadź ponownie klucz.
- Upewnij się, że liczba i typ znaków klucza są właściwe.

### Klucz WEP

Prawidłowy klucz WEP musi składać się z:

- dokładnie 10 lub 26 znaków kodu szesnastkowego. Znaki kodu szesnastkowego to A–F, a–f i 0–9.  
*lub*
- dokładnie 5 lub 13 znaków kodu ASCII. Znaki ASCII to litery, cyfry i symbole znajdujące się na klawiaturze.

### Klucz PreShared WPA

Prawidłowy klucz PreShared WPA musi składać się z:

- od 8 do 63 znaków kodu ASCII. W znakach kodu ASCII klucza PreShared WPA są rozróżniane małe i wielkie litery.  
*lub*
- dokładnie 64 znaków kodu szesnastkowego. Znaki kodu szesnastkowego to A–F, a–f i 0–9.

**Uwaga:** W kluczach kodu ASCII rozróżniane są małe i wielkie litery. Upewnij się, że klucz zawiera wielkie litery.

# Sieć nie jest wyświetlana na liście sieci bezprzewodowych

Istnieje wiele powodów, dla których sieć docelowa może nie być wyświetlana na liście podczas konfigurowania drukarki.

## SIEĆ NIE ROZSYŁA SWOJEJ NAZWY (SSID)

Niektóre sieci nie będą wyświetlane na liście sieci, ponieważ nie rozsyłają swoich nazw (SSID).

- 1 Wybierz polecenie **Chcę wprowadzić inną sieć**.
- 2 Kliknij przycisk **Dalej**.
- 3 Wpisz nazwę sieci (SSID), tryb bezprzewodowy i dane kanału (jeżeli wybrany został tryb ad hoc).
- 4 Kliknij przycisk **Dalej**, a następnie kontynuuj instalację.

## DRUKARKA ZOSTANIE PRZENIESIONA DO SIECI ZDALNEJ

- Jeżeli dane konfiguracyjne i zabezpieczeń są prawidłowe, nie ma potrzeby uzyskiwania dostępu do sieci bezprzewodowej z listy sieci bezprzewodowych.
- Kontynuuj konfigurowanie drukarki. Drukarka podłączy się do sieci zdalnej, gdy zostanie przeniesiona w jej pobliże:
  - 1 Wybierz polecenie **Chcę wprowadzić inną sieć**.
  - 2 Kliknij przycisk **Dalej**, a następnie wpisz wymagane dane sieci.

**Uwaga:** Na ostatnim ekranie narzędzia konfiguracji urządzeń bezprzewodowych zostanie wyświetlony raport o niepowodzeniu konfiguracji, ale drukarka będzie prawidłowo skonfigurowana dla sieci zdalnej. Aby ekran ten nie był wyświetlany, użyj metody instalacji zaawansowanej i wybierz opcję **Nie sprawdzaj, czy drukarka może zostać podłączona do sieci (w przypadku instalacji zdalnych)**.

## DRUKARKA LUB KOMPUTER INSTALUJĄCY ZNAJDUJE SIĘ ZA DALEKO OD PUNKTU DOSTĘPU

- Przesław drukarkę i/lub komputer bliżej punktu dostępu.
- Jeżeli zasięg sieci powinien objąć nowy obszar, dodaj kolejny punkt dostępu.

## SIEĆ BEZPRZEWODOWA NIE DZIAŁA

Sprawdź, czy sprzęt sieciowy działa prawidłowo:

- Spróbuj nawiązać połączenie z innymi zasobami sieci.
- Spróbuj wysłać polecenie ping lub zalogować się do punktu dostępu.

**Uwaga:** Jeżeli nie można komunikować się z urządzeniami w sieci bezprzewodowej, oznacza to problem z konfiguracją komputera lub sieci bezprzewodowej. Poszukaj informacji w dokumentacji punktu dostępu lub skontaktuj się z administratorem systemu.

## **POMIĘDZY PUNKTEM DOSTĘPU SIECI BEZPRZEWODOWEJ A KOMPUTEREM INSTALUJĄCYM WYSTĘPUJĄ ZAKŁÓCENIA NA CZĘSTOTLIWOŚCIACH RADIOWYCH**

Zmniejsz liczbę źródeł zakłóceń radiowych pomiędzy punktem dostępu sieci bezprzewodowej a komputerem instalującym, zmieniając ustawienie sieci i obiektów na drodze sygnału. Do źródeł zakłóceń radiowych należą:

- Kuchenki mikrofalowe
- Telefony bezprzewodowe
- Radiostacje
- Urządzenia Bluetooth
- Urządzenia do otwierania bram garażowych
- Kamery systemu dozorowego

**Uwaga:** W rozwiązaniu problemów z zakłóceniami może pomóc zmiana kanału sieci bezprzewodowej, na którym nadaje punkt dostępu.

## **POMIĘDZY DRUKARKĄ A PUNKTEM DOSTĘPU ZNAJDUJE SIĘ OBIEKT, KTÓRY BLOKUJE SYGNAŁ**

Sygnał bezprzewodowy może być też zniekształcany lub blokowany przez obiekty znajdujące się pomiędzy punktem dostępu a drukarką.

- Wewnętrzne kolumny nośne lub ściany z metalu lub betonu
- Podłogi
- Ściany działowe lub przepierzenia wykonane z metalu
- Duże metalowe szafy kartotekowe, biurka, regały na książki i inne duże obiekty metalowe
- Obiekty zawierające dużą ilość wody, w tym akwaria, duże rośliny, stosy papieru i tłum ludzi

**Uwaga:** Punkt dostępu należy ustawić nad lub przed przeszkodami.

## **W SIECI BEZPRZEWODOWEJ JEST ZBYT WIELE URZĄDZEŃ**

Urządzenie bezprzewodowe może komunikować się przez sieć tylko wtedy, gdy żadne inne urządzenie tego nie robi. Zbyt duża liczba komputerów, drukarek i innych urządzeń bezprzewodowych może spowodować takie obciążenie sieci, że nowe urządzenie nie będzie w stanie wysyłać ani odbierać żadnych informacji.

- Problem ten można rozwiązać, dodając dodatkowy punkt dostępu.
- Skonfiguruj drukarkę dla sieci, wprowadzając ręcznie wszystkie dane sieci. Drukarka będzie działać prawidłowo po skonfigurowaniu dla danej sieci.
- Wyłącz kilka urządzeń bezprzewodowych, aby zmniejszyć ruch w sieci.

## Narzędzie konfiguracyjne urządzeń bezprzewodowych nie może ustanowić połączenia z drukarką

Poniżej podano możliwe rozwiązania. Spróbuj skorzystać z co najmniej jednego z podanych sposobów:

### Upewnij się, że drukarka jest włączona.

- Sprawdź, czy drukarka jest włączona, a lampka zasilania świeci się.
- Upewnij się, że drukarka jest podłączona do działającej listwy zasilającej lub gniazdka zasilającego.

**Uwaga:** Jeśli dioda zasilania nie świeci, drukarka nie jest prawidłowo podłączona do zasilania.

### Sprawdź połączenie USB

- Sprawdź, czy kabel USB jest podłączony do komputera i do drukarki.
- Sprawdź, czy kwadratowy koniec kabla USB (a nie płaski prostokątny) jest podłączony do drukarki.
- Odłącz, a następnie podłącz ponownie kabel USB.
- Wypróbuj inny port USB komputera. Porty USB mogą znajdować się na tylnej lub przedniej ścianie obudowy komputera.
- Wypróbuj inny kabel USB.

## Narzędzie konfiguracyjne urządzeń bezprzewodowych przestaje odpowiadać w trakcie procesu konfigurowania drukarki bezprzewodowej

Jeśli Narzędzie konfiguracyjne urządzeń bezprzewodowych przestaje odpowiadać w trakcie procesu konfigurowania drukarki bezprzewodowej, uruchom ponownie komputer. Włóż dysk CD-ROM *Oprogramowanie i dokumentacja*, a następnie ponownie uruchom Narzędzie konfiguracyjne urządzeń bezprzewodowych.

## Po zakończeniu konfiguracji sieci bezprzewodowej drukarka nie drukuje

Poniżej podano możliwe rozwiązania. Spróbuj skorzystać z co najmniej jednego z podanych sposobów:

### UPEWNIJ SIĘ, ŻE DRUKARKA JEST WŁĄCZONA.

- Sprawdź, czy drukarka jest włączona, a lampka zasilania świeci się.
- Sprawdź, czy drukarka jest podłączona do sprawnej listwy zasilającej lub gniazdka elektrycznego.

## **SPRAWDŹ, CZY DRUKARKA JEST W STANIE GOTOWOŚCI.**

- Sprawdź stan drukarki oraz czy jest gotowa do drukowania.
- Jeżeli nie jest gotowa, wyłącz ją i włącz ponownie.

## **WYŁĄCZ ZAPORY INNYCH PRODUCENTÓW**

- Jeżeli na komputerze zainstalowana jest zaporą inna niż firmy Microsoft, spróbuj tymczasowo ją wyłączyć. Sprawdź, czy można drukować z wyłączoną zaporą. Włącz ponownie zaporę, a następnie kontynuuj usuwanie problemów.
- Zaktualizuj oprogramowanie wszystkich zapór firm innych niż Microsoft.
- Dodaj wszystkie programy związane z drukarką do *listy zaufanych programów* w zaporze.

## **SPRAWDŹ, CZY SIEĆ BEZPRZEWODOWA DZIAŁA PRAWIDŁOWO**

- Spróbuj uzyskać dostęp do innych urządzeń w sieci bezprzewodowej, aby upewnić się, że sieć działa.
- Skontaktuj się z administratorem systemu, aby upewnić się, że sieć działa prawidłowo.

## **SPRAWDŹ, CZY WYBRANO WŁAŚCIWY PORT LUB DRUKARKĘ**

- Jeżeli próbujesz drukować bezprzewodowo, sprawdź, czy nie został wybrany port USB.
- Jeżeli zainstalowanych jest kilka drukarek, sprawdź, czy wybrana została prawidłowa drukarka.

## **SPRAWDŹ, CZY SYSTEM WINDOWS DZIAŁA PRAWIDŁOWO**

- Uruchom komputer ponownie.
- Zainstaluj ponownie sterownik drukarki.
- Odinstaluj, a następnie ponownie zainstaluj sterownik drukarki.

## **SPRAWDŹ, CZY DRUKARKA DZIAŁA**

- Włóż do napędu płytę CD *Oprogramowanie i dokumentacja* i skonfiguruj drukarkę za pośrednictwem portu USB.
- Jeśli drukarka działa za pośrednictwem portu USB, oznacza to, że jest sprawna.

## **UPEWNIJ SIĘ, ŻE STEROWNIK DRUKARKI JEST ZAINSTALOWANY**

Sterownik drukarki bezprzewodowej należy zainstalować na wszystkich komputerach, które mają na niej drukować.

Włóż do napędu płytę CD *Oprogramowanie i dokumentacja* i zainstaluj sterownik drukarki.

# Nie można drukować, na komputerze jest uruchomiona zapora

Zapory innych producentów (innych niż firmy Microsoft) mogą zakłócać drukowanie bezprzewodowe. Jeśli drukarka i komputer są skonfigurowane prawidłowo i sieć bezprzewodowa działa, a drukarka nie drukuje w sieci bezprzewodowej, problem może stanowić zapora. Jeśli na komputerze jest zapora (inna niż zapora systemu Windows), spróbuj skorzystać z co najmniej jednego z podanych sposobów:

- Zaktualizuj zaporę, korzystając z najnowszych dostępnych aktualizacji od producenta. Aby uzyskać instrukcje dotyczące sposobu postępowania, skorzystaj z dokumentacji dołączonej do zapory.
- Jeśli programy żądają dostępu do zapory podczas instalacji drukarki lub próby drukowania, upewnij się, że zezwalasz na uruchomienie tych programów.
- Tymczasowo wyłącz zaporę, a następnie zainstaluj drukarkę bezprzewodową na komputerze. Po zakończonej instalacji drukarki bezprzewodowej ponownie włącz zaporę.

## Podczas instalacji drukarka sieciowa nie jest wyświetlana na liście wyboru drukarek


### SPRAWDŹ, CZY DRUKARKA I KOMPUTER SĄ W TEJ SAMEJ SIECI BEZPRZEWODOWEJ

Identyfikator SSID (nazwa sieci) drukarki musi być taki sam, jak SSID sieci bezprzewodowej.

#### Wyszukaj identyfikator SSID sieci

- 1 W polu adresu przeglądarki wpisz adres IP punktu dostępu do sieci bezprzewodowej.
  - a Jeżeli nie znasz adresu IP punktu dostępu do sieci bezprzewodowej, wykonaj jedną z poniższych czynności:

##### W systemie Windows Vista


- 1 Kliknij przycisk .
- 2 Kliknij opcję **Wszystkie programy** → **Akcesoria**.
- 3 Kliknij opcję **Wiersz polecenia**.

##### W systemie Windows XP i starszych

- 1 Kliknij menu **Start**.
- 2 Kliknij opcję **Wszystkie programy** lub **Programy** → **Akcesoria** → **Wiersz polecenia**.
- b Wpisz polecenie **ipconfig**.
- c Naciśnij klawisz **Enter**.
  - Punktem dostępu jest zwykle wpis „Brama domyślna”.
  - Adres IP jest wyświetlany jako cztery grupy liczb oddzielone kropkami, na przykład 192.168.1.1.
- 2 Po wyświetleniu monitu wpisz nazwę użytkownika i hasło do punktu dostępu.
- 3 Kliknij przycisk **OK**.

- 4 Znajdź stronę, na której wyświetlany jest identyfikator SSID.
  - 5 Zapisz SSID, typ zabezpieczeń oraz klucz WEP lub hasło WPA, o ile są wyświetlane.
- Uwaga:** Sprawdź, czy zostały przepisane dokładnie, włącznie z wielkością liter.

## Uruchom ponownie narzędzie konfiguracyjne urządzeń bezprzewodowych

- 1 Wykonaj jedną z poniższych czynności:
  - W systemie Windows Vista kliknij przycisk .
  - W systemie Windows XP i wcześniejszych kliknij przycisk **Start**.
- 2 Kliknij opcję **Wszystkie programy** lub **Programy**, a następnie wybierz z listy folder programu konfigurowania drukarki.

### 3 Kliknij polecenie **Narzędzie konfiguracyjne urządzeń bezprzewodowych**.

**Uwaga:** Jeżeli narzędzie konfiguracyjne urządzeń bezprzewodowych nie jest zainstalowane na komputerze, włóż do napędu płytę CD *Oprogramowanie i dokumentacja* i postępuj zgodnie z instrukcjami instalacji sieci bezprzewodowej.

- 4 Postępuj zgodnie z instrukcjami na ekranie komputera, m.in. po wyświetleniu monitu wpisując identyfikator SSID punktu dostępu sieci do bezprzewodowej oraz klucz WEP lub hasło WPA.

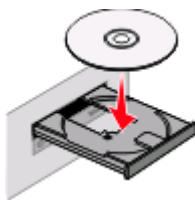
**Uwaga:** Częścią procesu konfiguracji może być monit o ponowne podłączenie drukarki do komputera za pomocą kabla USB.

- 5 Identyfikator SSID oraz klucz WEP i hasło WPA należy przechowywać w bezpiecznym miejscu, tak by można ich było użyć w przyszłości.

# Połączenie przy użyciu kabla USB

## Konfiguracja połączenia USB

1 Włóż dysk CD *Oprogramowanie i dokumentacja*.



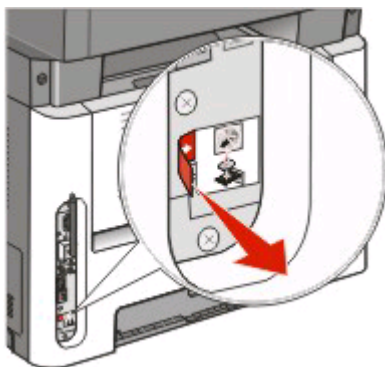
2 Kliknij przycisk **Zainstaluj**.

3 Kliknij przycisk **Zgadzam się**.

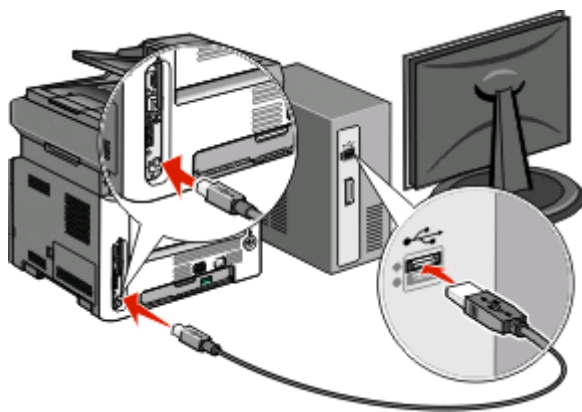
4 Kliknij opcję **Zalecana**.

5 Kliknij opcję **Podłączenie lokalne**.

6 Usuń żółtą etykietę pokrywającą port USB z tyłu drukarki.

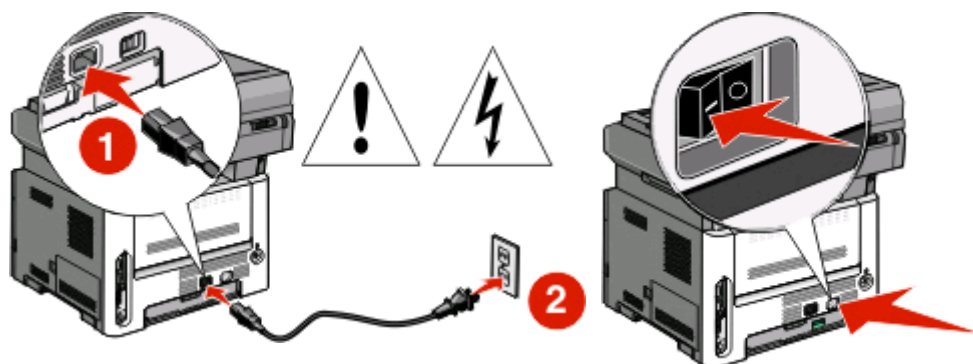


7 Podłącz kabel USB do portów USB w komputerze i w drukarce.





- 8 Podłącz kabel zasilający z jednej strony do drukarki, a z drugiej do prawidłowo uziemionego gniazdka elektrycznego, a następnie włącz drukarkę.



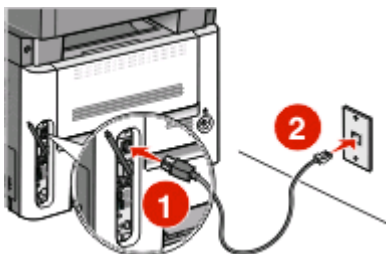
- 9 Postępuj zgodnie z instrukcjami wyświetlanymi na ekranie komputera, aby zakończyć konfigurację połączenia USB.

**Uwaga:** Więcej informacji na temat konfiguracji telefonu i faksu można znaleźć w *Podręczniku użytkownika* na dysku CD *Oprogramowanie i dokumentacja*.

# Podłączanie przy użyciu kabla Ethernet

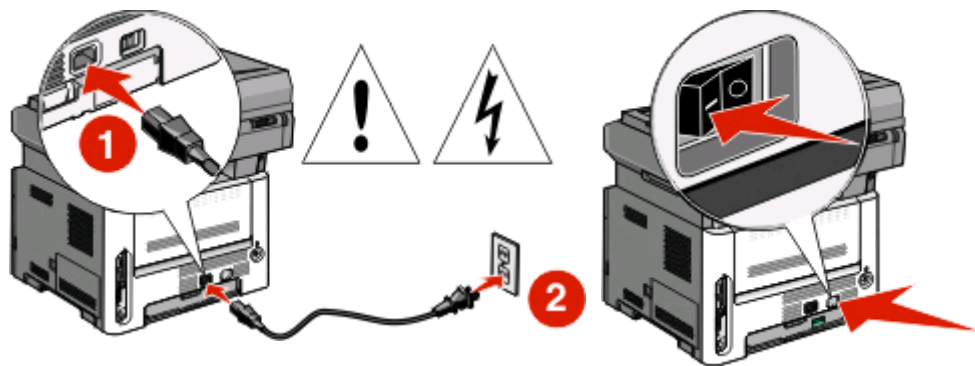
## Konfiguracja połączenia przewodowego

- 1 Podłącz kabel Ethernet do drukarki oraz do aktywnego gniazda Ethernet w sieci.

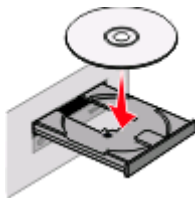


Upewnij się, że komputer używany do skonfigurowania drukarki jest podłączony do działającego portu w tej samej sieci co drukarka.

- 2 Podłącz kabel zasilający z jednej strony do drukarki, a z drugiej do prawidłowo uziemionego gniazdka elektrycznego, a następnie włącz drukarkę.



- 3 Włóż dysk CD *Oprogramowanie i dokumentacja*.



- 4 Kliknij przycisk **Zainstaluj**.
- 5 Kliknij przycisk **Zgadzam się**.
- 6 Kliknij opcję **Zalecana**.

**7** Kliknij opcję **Podłączona do sieci przewodowej**.

**8** Postępuj zgodnie z instrukcjami wyświetlanymi na ekranie komputera, aby zakończyć konfigurację połączenia przewodowego.

**Uwaga:** Więcej informacji na temat konfiguracji telefonu i faksu można znaleźć w *Podręczniku użytkownika* na dysku CD *Oprogramowanie i dokumentacja*.

# Słownik pojęć sieciowych

<b>Adres DHCP IP</b>	Adres IP jest przypisywany automatycznie przez serwer DHCP.
<b>Adres IP (Internet Protocol)</b>	Adres sieciowy komputera lub drukarki. Każde urządzenie w sieci posiada swój własny adres. Adres może zostać przypisany ręcznie przez użytkownika (stacyczny adres IP), automatycznie przez serwer DHCP (adres DHCP IP) lub automatycznie przez urządzenie (adres AutoIP).
<b>adres MAC (Media Access Control)</b>	Adres sprzętowy, unikatowy dla każdego urządzenia sieciowego.
<b>Automatyczne przydzielanie adresów IP</b>	Adres IP jest przypisywany automatycznie do urządzenia sieciowego. Jeśli urządzenie jest skonfigurowane do używania usługi DHCP, ale serwer DHCP nie jest dostępny, adres IP dla urządzenia może zostać przypisany automatycznie.
<b>BSS (Basic Service Set)</b>	Podstawowy zestaw usług (BSS) opisuje typ wykorzystywanej sieci bezprzewodowej. Możliwe są następujące typy BSS: infrastruktura sieciowa lub sieć Ad-Hoc.
<b>DHCP (Dynamic Host Configuration Protocol)</b>	Język używany przez serwery DHCP
<b>Filtrowanie adresów MAC</b>	Metoda ograniczania dostępu do sieci bezprzewodowej przez określenie adresów MAC, które mogą komunikować się w sieci. To ustawienie może być określone w routerze sieci bezprzewodowej lub w punkcie dostępu do sieci bezprzewodowej.
<b>ipconfig</b>	Polecenie umożliwiające wyświetlenie adresów IP i innych informacji sieciowych w komputerze z systemem Windows
<b>Kabel USB</b>	Lekki, elastyczny kabel umożliwiający komunikację drukarki z komputerem z większą szybkością niż w przypadku kabla równoległego
<b>kanał</b>	Określona częstotliwość radiowa używana przez dwa lub więcej urządzeń bezprzewodowych w celu komunikacji. Wszystkie urządzenia w sieci muszą używać tego samego kanału.
<b>karta sieciowa</b>	Urządzenie umożliwiające komunikację pomiędzy komputerami i drukarkami w sieci
<b>klucz zabezpieczeń</b>	Hasło, takie jak klucz WEP lub hasło WPA, używane w celu zabezpieczenia sieci
<b>koncentrator sieciowy</b>	Urządzenie umożliwiające połączenie wielu urządzeń w sieci przewodowej
<b>nazwa sieci</b>	Patrz sekcja „SSID (Service Set Identifier)” na stronie 37.
<b>polecenie ping</b>	Test umożliwiający sprawdzenie możliwości komunikacji komputera z innym urządzeniem.
<b>port USB</b>	Niewielki prostokątny port z tyłu komputera, do którego za pomocą kabla USB można podłączać urządzenia peryferyjne w celu szybkiej komunikacji.
<b>przełącznik</b>	Urządzenie podobne do koncentratora sieciowego umożliwiające połączenie różnych sieci
<b>pseudonim drukarki</b>	Nazwa przypisana do drukarki przez użytkownika umożliwiająca rozpoznanie jej w sieci przez różne osoby

<b>punkt dostępu do sieci bezprzewodowej</b>	Urządzenie łączące urządzenia bezprzewodowe w celu utworzenia sieci bezprzewodowej
<b>router</b>	Urządzenie umożliwiające współużytkowanie jednego połączenia z Internetem przez kilka komputerów lub innych urządzeń. Podstawowy router kieruje ruchem w sieci.
<b>router sieci bezprzewodowej</b>	Router spełniający jednocześnie funkcję punktu dostępu do sieci bezprzewodowej
<b>Serwer DHCP</b>	Komputer lub router przydzielający unikalny adres IP dla każdego urządzenia w sieci. Unikalne adresy zapobiegają powstawaniu konfliktów.
<b>sieć ad hoc</b>	Sieć bezprzewodowa nie wykorzystująca punktu dostępu
<b>siła sygnału</b>	Wartość siły odbieranego sygnału
<b>SSID (Service Set Identifier)</b>	Nazwa sieci bezprzewodowej. W przypadku podłączania drukarki do sieci bezprzewodowej drukarka musi używać takiego samego identyfikatora SSID jak sieć. Jest nazywany również nazwą sieci lub zestawem BSS (Basic Service Set).
<b>Statyczny adres IP</b>	Adres IP przypisany ręcznie przez użytkownika
<b>tryb ad-hoc</b>	Ustawienie urządzenia bezprzewodowego umożliwiające jego bezpośrednią komunikację z innymi urządzeniami bezprzewodowymi bez użycia punktu dostępu do sieci bezprzewodowej lub routera sieci bezprzewodowej
<b>tryb infrastruktury</b>	Ustawienie urządzenia bezprzewodowego umożliwiające jego bezpośrednią komunikację z innymi urządzeniami bezprzewodowymi przy użyciu punktu dostępu do sieci bezprzewodowej lub routera sieci bezprzewodowej
<b>UAA (Universally Administered Address)</b>	Adres przypisany przez producenta do drukarki sieciowej lub serwera druku. Aby znaleźć adres UAA, wydrukuj stronę konfiguracji sieci i poszukaj adresu oznaczonego UAA.
<b>WEP (Wired Equivalent Privacy)</b>	Ustawienie bezpieczeństwa zapobiegające nieuprawnionemu uzyskaniu dostępu do sieci bezprzewodowej. Inne możliwe ustawienia zabezpieczeń to WPA i WPA2.
<b>wewnętrzny bezprzewodowy serwer wydruku</b>	Urządzenie umożliwiające komunikację pomiędzy komputerami i drukarkami w sieci nie wymagającej użycia kabli
<b>Wi-Fi</b>	Termin branżowy określający technologię używaną do tworzenia bezprzewodowych sieci lokalnych (WLAN).
<b>WPA (Wi-Fi Protected Access)</b>	Ustawienie bezpieczeństwa zapobiegające nieuprawnionemu uzyskaniu dostępu do sieci bezprzewodowej. Ustawienie WPA nie jest obsługiwane w sieciach bezprzewodowych ad hoc. Inne możliwe ustawienia zabezpieczeń to WEP i WPA2.
<b>WPA2</b>	Nowa wersja WPA. Starsze routery mogą nie obsługiwać tej wersji. Inne możliwe ustawienia zabezpieczeń to WPA i WEP.

# Indeks

## A

adres MAC, znajdowanie 12

## D

drukarka nie drukuje 28  
  łączność bezprzewodowa 30  
drukowanie  
  strona konfiguracji sieci 21

## E

Ethernet  
  konfiguracja 34

## I

informacje dotyczące konfiguracji  
  sieć bezprzewodowa 11  
informacje na temat  
  konfigurowania drukarki 5  
instalacja  
  sieć bezprzewodowa 13, 16  
instalacja bezprzewodowa  
  nie będzie kontynuowana po  
  podłączeniu kabla USB 24

## K

kabel instalacyjny 28  
klucz  
  WEP 25  
  WPA (Wi-Fi Protected  
  Access) 25  
komunikacja nie jest możliwa 28  
konfiguracja sprzętu 5  
konfigurowanie drukarki  
  korzystanie z połączenia  
  USB 32  
  połączenie lokalne 32

## Ł

łączność bezprzewodowa  
  drukarka nie drukuje 30  
  rozwiązywanie problemów 24

## M

Macintosh  
  instalacja w sieci  
  bezprzewodowej 16

## P

podczas instalacji drukarka  
  sieciowa nie jest wyświetlana na  
  liście wyboru drukarek (system  
  Windows) 30  
przewodowe  
  konfiguracja 34

## R

rozwiązywanie problemów  
  sieć bezprzewodowa 20  
rozwiązywanie problemów z  
  łącznością bezprzewodową  
  narzędzie przestaje  
  odpowiadać 28  
  nie można drukować w sieci  
  bezprzewodowej 21  
  podczas instalacji drukarka  
  sieciowa nie jest wyświetlana  
  na liście wyboru drukarek  
  (system Windows) 30  
rozwiązywanie problemów,  
  urządzenia bezprzewodowe  
  nie można drukować w sieci  
  bezprzewodowej 21  
  podczas instalacji drukarka  
  sieciowa nie jest wyświetlana  
  na liście wyboru drukarek  
  (system Windows) 30

## S

sieć bezprzewodowa  
  informacje dotyczące  
  konfiguracji 11  
  instalacja na komputerze  
  Macintosh 16  
  instalowanie, przy użyciu  
  systemu Windows 13  
  nie jest wyświetlana na liście  
  sieci 26  
  rozwiązywanie problemów 20  
strona konfiguracji sieci  
  drukowanie 21

## T

typ połączenia  
  wybieranie 10

## U

USB 28  
  konfiguracja drukarki 32

## V

VPN  
  utrata połączenia z  
  drukarką 24

## W

WEP  
  klucz 25  
Windows  
  instalacja w sieci  
  bezprzewodowej 13  
Wirtualna sieć prywatna 24  
WPA (Wi-Fi Protected Access)  
  klucz 25  
wybieranie  
  typ połączenia 10  
wykonaniem  
  konfiguracja drukarki 5

## Z

zakłócenia w sieci  
  bezprzewodowej 26  
zapora na komputerze 30  
zasilanie 28  
znajdowanie  
  Adres MAC 12