

Guia de Configuração Wireless



Aviso de edição

Outubro de 2008

O parágrafo a seguir não se aplica a nenhum país em que as disposições sejam inconsistentes com as leis locais: ESTA PUBLICAÇÃO É FORNECIDA "COMO ESTÁ", SEM GARANTIA DE NENHUM TIPO, EXPRESSA OU IMPLÍCITA, INCLUINDO, MAS SEM LIMITAÇÃO, AS GARANTIAS IMPLÍCITAS DE COMERCIALIZAÇÃO OU ADEQUAÇÃO A UMA FINALIDADE EM PARTICULAR. Alguns estados não permitem a isenção de responsabilidade de garantias expressas ou implícitas em determinadas transações; portanto, esta declaração pode não se aplicar a você. É possível que esta publicação contenha imprecisões técnicas ou erros tipográficos. Serão feitas alterações periódicas às informações aqui contidas; essas alterações serão incorporadas em edições futuras. Alguns aperfeiçoamentos ou alterações nos produtos ou programas descritos poderão ser feitos a qualquer momento.

© 2009 Lexmark International, Inc.

Todos os direitos reservados.

UNITED STATES GOVERNMENT RIGHTS

This software and any accompanying documentation provided under this agreement are commercial computer software and documentation developed exclusively at private expense.

Conteúdo

| | |
|--|-----------|
| Aviso de edição | 2 |
| Configurar a impressora | 5 |
| Siga as etapas para configurar a sua impressora..... | 5 |
| Configurar o hardware da impressora..... | 5 |
| Escolha do método de conexão | 10 |
| Preparação da conectividade wireless | 11 |
| Informações necessárias para configurar a impressora em uma rede wireless..... | 11 |
| Como adicionar uma impressora numa rede que utiliza a filtragem de endereço MAC..... | 11 |
| Conectando-se a rede wireless com o Windows | 13 |
| Instalação da impressora na rede de conexão wireless (Windows)..... | 13 |
| Conectando-se a rede wireless com o Macintosh | 15 |
| Instalação da impressora na rede de conexão wireless (Macintosh)..... | 15 |
| Solução de problemas wireless | 19 |
| Conectar-se usando um cabo USB | 31 |
| Conexão e configuração USB..... | 31 |
| Conectar-se usando uma rede Ethernet | 33 |
| Conexão e configuração com fio..... | 33 |
| Glossário de rede | 34 |
| Índice | 36 |

Configurar a impressora

Siga as etapas para configurar a sua impressora

Nota: Não conecte os cabos até que seja solicitado.

⚠ ATENÇÃO — RISCO DE FERIMENTO: Consulte a *Planilha de Segurança* em anexo antes de fazer qualquer conexão elétrica ou de cabo.



- 1 Configuração do hardware da impressora.
- 2 Decida como deseja conectar a impressora.

Este guia inclui três métodos:

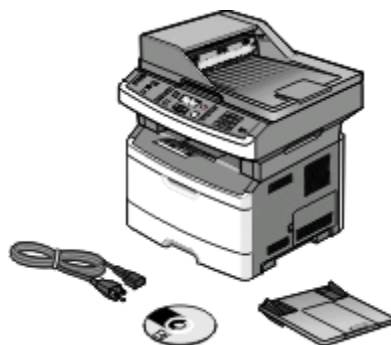
- Wireless
- Rede com fio (Ethernet)
- Local (USB)

Configurar o hardware da impressora

⚠ ATENÇÃO — RISCO DE FERIMENTO: O peso da impressora é maior do que 18 kg (40 lbs) e exige que duas ou mais pessoas treinadas a ergam com segurança.

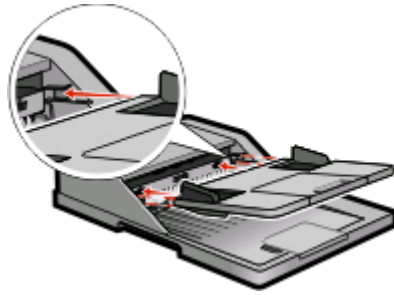


1



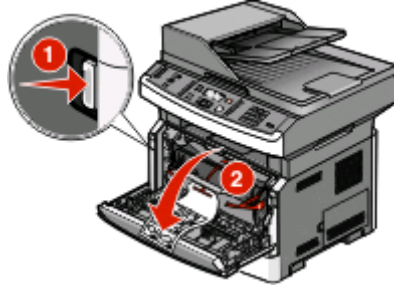
Desembale a impressora e outros componentes da caixa.

2



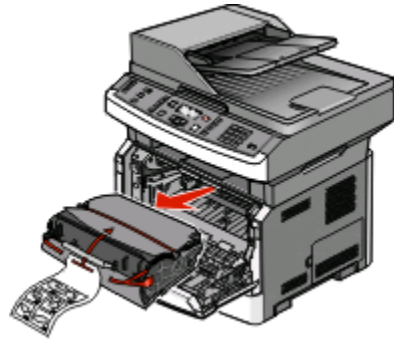
Instale a bandeja do ADF.

3



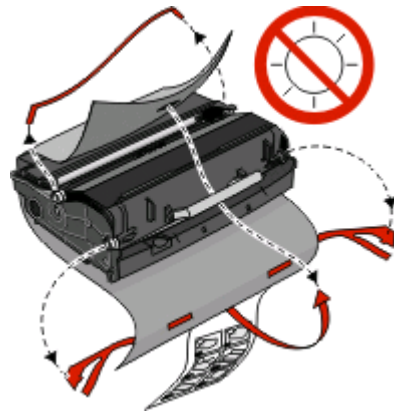
Aperte o botão de liberação de portas e abaixe a porta frontal.

4



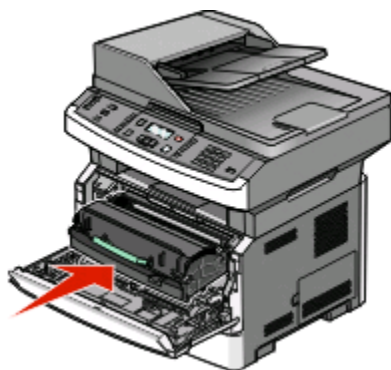
Remova o kit fotocondutor e o cartucho de toner da impressora.

5



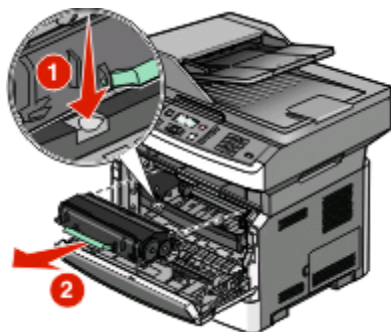
Retire a fita e o material da embalagem.

6



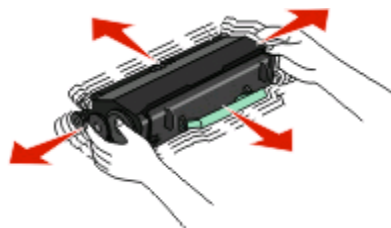
Reinsira o kit fotocondutor ou o cartucho de toner da impressora.

7



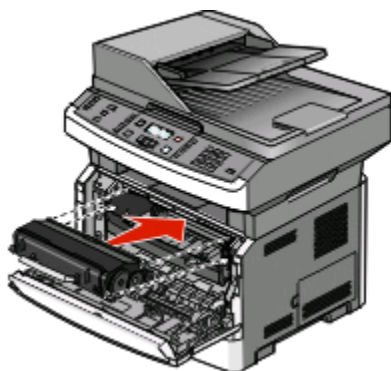
Pressione o botão na base do kit fotocondutor. Puxe o cartucho de toner para cima e para fora utilizando a alça.

8



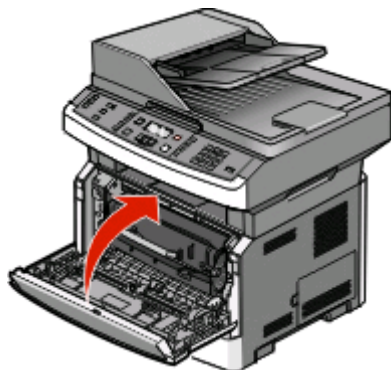
Agite com firmeza o cartucho de um lado para o outro e para frente e para trás várias vezes, para distribuir o toner.

9



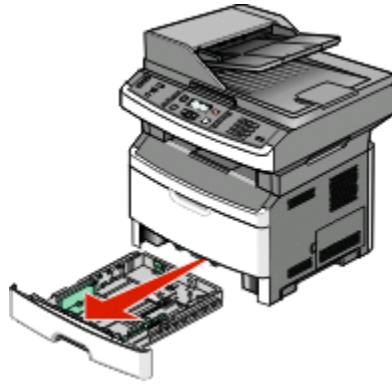
Insira o cartucho de toner dentro do kit fotocondutor alinhando os rolos no cartucho de toner com os trilhos. Empurre o cartucho de toner até que você ouça um *clique*.

10



Feche a porta frontal.

11



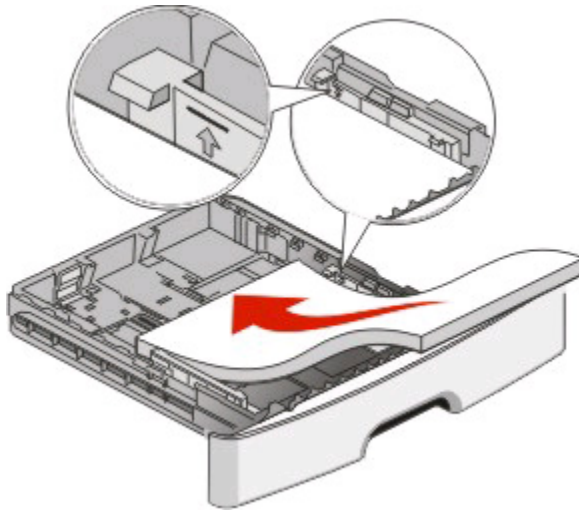
Remova totalmente a bandeja.

12



Flexione as folhas para trás e para frente para soltá-las e ventile-as. Não dobre nem amasse o papel. Alinhe as folhas sobre uma superfície plana.

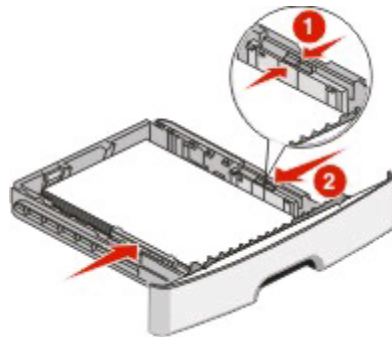
13



Carregue o papel com o lado de impressão recomendado virado para baixo.

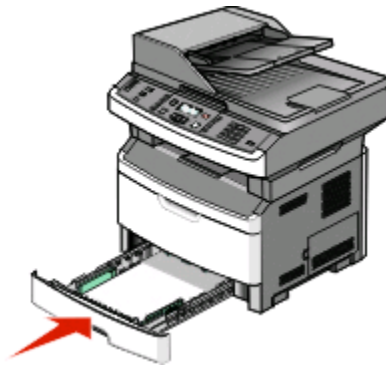
Nota: Observe a linha de preenchimento máximo. Não sobrecarregue a bandeja.

14



Aperte e deslize as guias de forma que toque na lateral da pilha.

15



Insira a bandeja.

Escolha do método de conexão

Nota: Não conecte os cabos até que seja solicitado.



Conectar-se a rede de conexão wireless com o Windows

Para etapas detalhadas, consulte “Informações necessárias para configurar a impressora em uma rede wireless” na página 11 e “Instalação da impressora na rede de conexão wireless (Windows)” na página 13.

Conectando-se a rede de conexão wireless com o Macintosh

Para etapas detalhadas, consulte “Informações necessárias para configurar a impressora em uma rede wireless” na página 11 e “Instalação da impressora na rede de conexão wireless (Macintosh)” na página 15.

Conectada diretamente ao computador por meio de um cabo USB

Para etapas detalhadas, consulte “Conectar-se usando um cabo USB” na página 31.

Conecte-se a uma rede com fio utilizando um cabo Ethernet

Para etapas detalhadas, consulte “Conectar-se usando uma rede Ethernet” na página 33.

Preparação da conectividade wireless

Informações necessárias para configurar a impressora em uma rede wireless

Nota: Não conecte os cabos USB ou de rede até que o sistema lhe peça para fazer isso através do software de instalação.

- **SSID**—O SSID também é citado como o nome da rede.
- **Modo Wireless (ou Modo Rede)**—O modo será infra-estrutura ou ad hoc.
- **Canal (para redes ad hoc)**—O canal padrão é automático para redes infra-estrutura.

Algumas redes ad hoc também precisarão de configuração automática. Entre em contato com a pessoa responsável pelo suporte ao sistema se não estiver certo quanto ao canal que deve ser selecionado.

- **Método Segurança**—Existem três opções para o Método Segurança:
 - Chave WEP
Se a sua rede utiliza mais de uma chave WEP, insira até quatro nos espaços disponíveis. Selecione a chave atualmente utilizada na rede selecionando a Chave de Transmissão WEP Padrão.
ou
 - Senha WPA ou WPA2
WPA inclui criptografia como uma camada adicional de segurança. As opções são AES ou TKIP. A criptografia deve ser do mesmo tipo no roteador e na impressora, caso contrário a impressora não conseguirá se comunicar na rede.
 - Sem segurança
Se a sua rede de conexão wireless não utiliza nenhum tipo de segurança, você não terá informações de segurança.

Nota: Não é recomendado utilizar uma rede wireless sem segurança.

Se a impressora está instalada em uma rede 802.1X através do método Avançado, será preciso ter:

- Tipo de autenticação
- Tipo de autenticação interna
- Senha e nome do usuário 802.1X
- Certificados

Nota: Para obter mais informações sobre a configuração da segurança 802.1X, consulte o *Guia de Rede* no CD de *Software e Documentação*.

Como adicionar uma impressora numa rede que utiliza a filtragem de endereço MAC.

Cada dispositivo de rede possui um número de identificação de hardware para diferenciá-los dos outros dispositivos na rede. Isso é chamado de endereço *Controle de Acesso à Mídia* (MAC).

Uma lista de endereços MAC pode ser atribuída a um roteador sem fio para que os dispositivos com endereços MAC compatíveis tenham permissão para operar na rede. Isto é chamado de *filtragem de endereço MAC*. Quando instalar a impressora em uma rede que utiliza a filtragem de endereço MAC, certifique-se de adicionar o endereço MAC da impressora à lista de dispositivos permitidos. Caso esse endereço não seja especificamente permitido na rede de conexão sem fio, a impressora não funcionará na rede wireless.

Caso a impressora possua um servidor de impressão interno instalado de fábrica, o endereço MAC será uma série de letras e números localizados na folha de endereços MAC que veio junto com a impressora.

O endereço MAC apresenta o seguinte formato:

00 : 04 : 12 : 34 : 56 : 78

Nota: Para saber qual é o endereço MAC da sua impressora, imprima uma página de configuração de rede. Ele vai aparecer na página de configuração de rede. Consulte o *Guia do Usuário* no CD de *Software e Documentação* para obter mais informações sobre como imprimir uma página de configuração de rede.

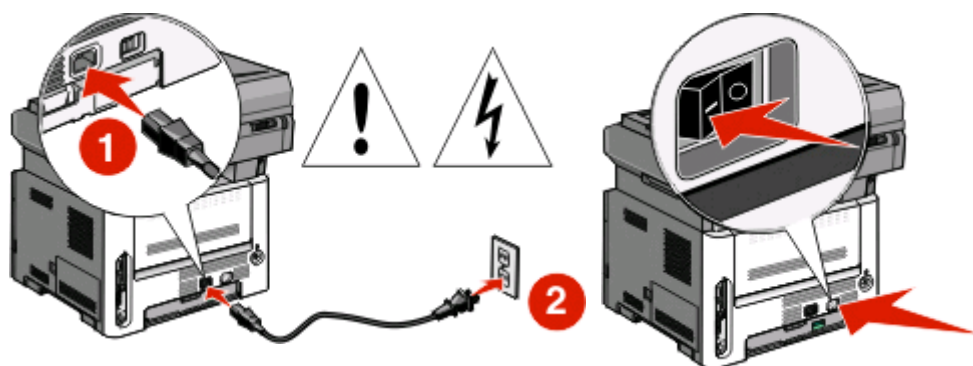
Conectando-se a rede wireless com o Windows

Instalação da impressora na rede de conexão wireless (Windows)

Antes de instalar a impressora em uma rede com fio, certifique-se de que:

- A rede de conexão wireless está configurada e funcionando corretamente.
- O computador que você está utilizando está conectado a mesma rede de conexão wireless onde você quer configurar a impressora.

1 Conecte o cabo de alimentação à impressora e depois a uma tomada com aterramento adequado, e depois ligue a impressora.



Nota: Para ver a configuração do fax, consulte o *Guia do Usuário* no CD de *Software e Documentação*.

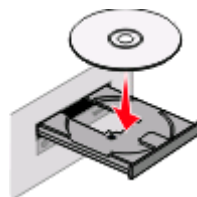


Certifique-se de que a impressora e o computador estejam ligados e prontos.



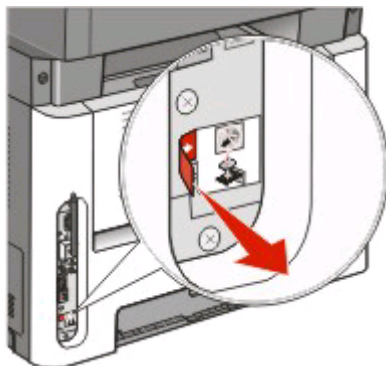
Não conecte o cabo USB até que seja solicitado na tela.

2 Insira o CD de *Software e Documentação*.

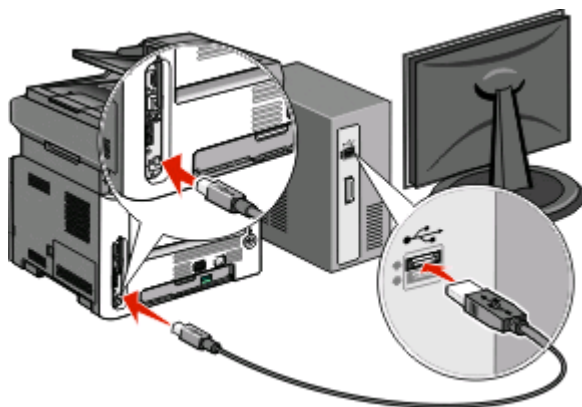


Conectando-se a rede wireless com o Windows

- 3 Clique em **Instalar**.
- 4 Clique em **Aceito**.
- 5 Clique em **Sugerida**.
- 6 Clique em **Conectar Rede Wireless**.
- 7 Retire a etiqueta amarela que cobre a porta USB na parte de trás da impressora.



- 8 Temporariamente conecte o cabo USB entre o computador conectado a rede de conexão wireless e a impressora.



Notas:

- Após configurar a impressora, o software passará as informações para desconectar temporariamente o cabo USB para que você possa imprimir com uma conexão wireless.
- Se a sua impressora envia fax, conecte o cabo do telefone.

- 9 Siga as instruções na tela para concluir a instalação do software.

Nota: Básico é o caminho recomendado a escolher. Escolha **Avançado** apenas se você quiser personalizar sua instalação.

- 10 Para permitir outros computadores na rede de conexão sem fio para utilizar a impressora sem fio, siga as etapas 2 a 6 e 9 para cada computador.

Conectando-se a rede wireless com o Macintosh

Instalação da impressora na rede de conexão wireless (Macintosh)

Antes de instalar a impressora em uma rede com fio, certifique-se de que:

- A rede de conexão wireless está configurada e funcionando corretamente.
- O computador que você está utilizando está conectado a mesma rede de conexão wireless onde você quer configurar a impressora.

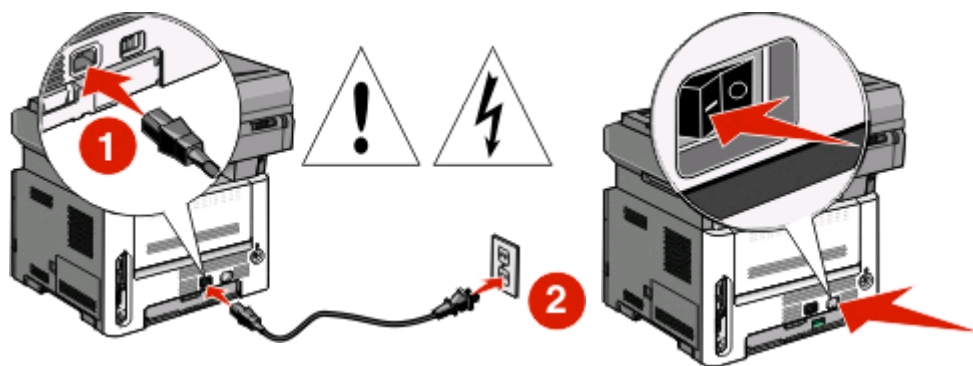
Preparar para configurar a impressora

- 1 Localize o endereço MAC da impressora na folha que foi enviada com a impressora. Escreva os seis últimos dígitos do endereço MAC no espaço abaixo:

endereço MAC: _____

- 2 Se a sua impressora envia fax, conecte o cabo do telefone.

- 3 Conecte o cabo de alimentação à impressora e depois a uma tomada com aterramento adequado, e depois ligue a impressora.



Digite as informações da impressora

- 1 Acesse as opções AirPort.

Para Mac OS X versão 10.5

- a No menu Apple, escolha **Preferências do Sistema**.
- b Clique em **Rede**.
- c Clique em **AirPort**.

Para Mac OS X versão 10.4 e anterior

- a** No menu Ir para, escolha **Aplicativos**.
 - b** Clique duas vezes em **Conectar Internet**.
 - c** Na barra de ferramentas, clique em **AirPort**.
- 2** No menu pop-up de Rede, selecione **servidor de impressora xxxxxx**, sendo que x são os seis últimos dígitos do endereço MAC localizado na folha de endereço MAC.
- 3** Abra o navegador Safari.
- 4** No menu pop-up Marcadores, selecione **Exibir**.
- 5** Em Coleções, selecione **Bonjour** ou **Rendevous** e em seguida clique duas vezes no nome da impressora.
Nota: O aplicativo é conhecido como *Rendezvous* no Mac OS X versão 10.3, mas agora é chamado de *Bonjour* pela Apple Computer.
- 6** A partir da página principal do Servidor da Web Incorporado, navegue até a página de armazenamento das configurações de rede de conexão wireless.

Configure a impressora para acesso wireless.

- 1** Digite o nome da sua rede (SSID) no campo apropriado.
- 2** Selecione **Infra-estrutura** como seu Modo de Rede se estiver utilizando um roteador wireless.
- 3** Selecione o tipo de segurança usado para proteger a rede de conexão wireless.
- 4** Digite as informações de segurança necessárias para que a impressora ingresse na rede de conexão wireless.
- 5** Clique em **Enviar**.
- 6** Abra o aplicativo AirPort no seu computador:

Para Mac OS X versão 10.5

- a** No menu Apple, escolha **Preferências do Sistema**.
- b** Clique em **Rede**.
- c** Clique em **AirPort**.

Para Mac OS X versão 10.4 e anterior

- a** No menu Ir para, escolha **Aplicativos**.
 - b** Clique duas vezes em **Conectar Internet**.
 - c** Na barra de ferramentas, clique em **AirPort**.
- 7** No menu pop-up Rede, selecione sua rede wireless.

Configure seu computador para utilizar a impressora wireless

Para imprimir em uma impressora de rede, cada usuário do Macintosh deve instalar um arquivo *PostScript Printer Description* (PPD) personalizado e criar uma impressora no Centro de Impressão ou no Utilitário de Instalação da Impressora.

1 Instale um arquivo PPD no computador:

- a** Insira o CD de *Software e Documentação* e na unidade de CD ou DVD.
- b** Clique duas vezes no pacote instalador da impressora.
- c** Na tela de Início, clique em **Continuar**.
- d** Clique em **Continuar** novamente, depois de visualizar o arquivo Leíame.
- e** Clique em **Continuar** após a exibição do contrato de licença e clique em **Concordo** para aceitar os termos do contrato.
- f** Selecione um Destino e clique em **Continuar**.
- g** Na tela de Instalação Fácil, clique em **Instalar**.
- h** Insira a senha do usuário e clique em **OK**.
Todo software necessário é instalado no computador.
- i** Clique em **Fechar** quando a instalação for concluída.

2 Adicionar impressora:

- a** Para impressão IP:

Para Mac OS X versão 10.5

- 1** No menu Apple, escolha **Preferências do Sistema**.
- 2** Clique em **Imprimir e Enviar Fax**.
- 3** Clique em +.
- 4** Selecione a impressora na lista.
- 5** Clique em **Adicionar**.

Para Mac OS X versão 10.4

- 1** No menu Ir para, escolha **Aplicativos**.
- 2** Clique duas vezes em **Utilitários**.
- 3** Localize e clique duas vezes em **Utilitário de Instalação da Impressora** ou **Centro de Impressão**.
- 4** Na Lista de Impressoras, escolha **Adicionar**.
- 5** Selecione a impressora na lista.
- 6** Clique em **Adicionar**.

- b** Para impressão AppleTalk:

Para Mac OS X versão 10.5

- 1** No menu Apple, escolha **Preferências do Sistema**.
- 2** Clique em **Imprimir e Enviar Fax**.
- 3** Clique em +.
- 4** Clique em **AppleTalk**.
- 5** Selecione a impressora na lista.
- 6** Clique em **Adicionar**.

Para Mac OS X versão 10.4

- 1 No menu Ir para, escolha **Aplicativos**.
- 2 Clique duas vezes em **Utilitários**.
- 3 Localize e clique duas vezes em **Centro de Impressão** ou **Utilitário de Instalação da Impressora**.
- 4 Na Lista de Impressoras, escolha **Adicionar**.
- 5 Escolha a guia **Navegador Padrão**.
- 6 Clique em **Mais Impressoras**.
- 7 No primeiro menu pop-up, escolha **AppleTalk**.
- 8 No segundo menu pop-up, selecione **AppleTalk Zona Local**.
- 9 Selecione a impressora na lista.
- 10 Clique em **Adicionar**.

Solução de problemas wireless

Para obter mais informações sobre termos e conceitos de rede, consulte o *Guia do Usuário* no CD de *Software e Documentação*.

Lista de verificação de solução de problemas da conexão wireless

Antes de solucionar os problemas da impressora de conexão wireless, verifique se:

- A impressora está conectada e ligada a uma tomada que esteja funcionando.
- O SSID está correto.
Imprima uma página de configurações de rede para verificar o SSID que a impressora utiliza.
Caso não tenha certeza do SSID, execute a configuração da conexão sem fio novamente.
- As informações de segurança estão corretas (se a sua rede estiver segura).
Caso não tenha certeza sobre as informações de segurança, execute a configuração da conexão sem fio novamente.
- A rede de conexão wireless está funcionando corretamente.
Tente acessar outros computadores na rede de conexão wireless.
Se a rede possui acesso à Internet, tente conectar-se à Internet através da conexão sem fio.
- O método de criptografia (AES ou TKIP) é o mesmo tanto para a impressora quanto para o ponto de acesso da conexão wireless (em redes que utilizam segurança WPA).
- A impressora está na faixa da rede de conexão wireless.
Para a maioria das redes, a impressora deve estar a uma distância de até 100 pés (30 metros) do ponto de acesso da conexão sem fio (roteador sem fio).
- A impressora está afastada de obstáculos que poderão bloquear o sinal.
Remova qualquer objeto grande de metal que esteja entre o ponto de acesso e a impressora.
Certifique-se de que a impressora e o ponto de acesso da conexão wireless não estejam separados por postes, paredes ou colunas de metal ou concreto.
- A impressora está longe de outros dispositivos eletrônicos que podem interferir no sinal da conexão wireless.
Muitos dispositivos podem interferir no sinal wireless, incluindo monitores, motores, telefones wireless, câmeras de sistema de segurança, outras redes wireless e alguns dispositivos Bluetooth.
- O driver da impressora será instalado no computador em que você está executando a tarefa.
- A porta de impressora correta está selecionada.
- O computador e a impressora estão conectados à mesma rede.

Impressão de uma página de configuração de rede

A página de configuração de rede lista as configurações da impressora, incluindo o endereço IP e o endereço MAC. Essas informações são muito úteis ao resolver problemas na configuração de rede da impressora.

Para obter mais informações sobre a impressão de uma página de configuração de rede, consulte o *Guia do Usuário* no CD de *Software e Documentação*.

Não é possível imprimir sobre a rede wireless

Caso encontre problemas durante a instalação, ou se a sua impressora não aparecer na pasta impressoras ou como opção de impressora quando enviar trabalhos de impressão, tente desinstalar e instalar novamente o software.

Estas são as soluções possíveis. Tente um ou mais dos seguintes procedimentos:

CERTIFIQUE-SE DE QUE O SEU COMPUTADOR ESTÁ CONECTADO AO PONTO DE ACESSO WIRELESS (ROTEADOR WIRELESS)

- Verifique se você tem acesso à Internet operando seu navegador da Web e acessando qualquer site.
- Caso existam outros computadores ou recursos na sua rede de conexão sem fio, verifique se você pode acessá-los a partir do seu computador.

MOVA O COMPUTADOR E/OU IMPRESSORA PARA MAIS PERTO DO ROTEADOR WIRELESS

Apesar da distância entre dispositivos nas redes 802.11b ou 802.11g é de 300 pés, a distância máxima para desempenho opcional é geralmente de 100–150 pés.

MOVA SEU PONTO DE ACESSO PARA MINIMIZAR A INTERFERÊNCIA

Poderá haver interferência temporária vinda de outros dispositivos como fornos de microondas ou outros eletrodomésticos, telefones sem fio, monitores para bebês e câmeras de segurança. Certifique-se de que seu ponto de acesso não esteja posicionado muito próximo a esses dispositivos.

VERIFIQUE SE A IMPRESSORA SE ENCONTRA NA MESMA REDE WIRELESS QUE O COMPUTADOR

Imprima uma página de configuração da rede. Consulte a documentação que veio com a sua impressora para obter detalhes sobre como imprimir uma página de configuração de rede.

Certifique-se de que o SSID da impressora corresponde ao SSID da rede wireless. Caso não tenha certeza sobre como encontrar o SSID da rede, execute uma das seguintes opções:

Com o Windows

- 1 Digite o endereço IP do ponto de acesso wireless no campo de endereço do seu navegador.

Caso não saiba o endereço IP do ponto de acesso wireless:

- a Abra um prompt de comando:

No Windows Vista

- 1 Clique em .
- 2 Clique em **Todos os Programas → Acessórios**.
- 3 Clique em **Prompt de Comando**.

No Windows XP e versões anteriores

- 1 Clique em **Iniciar**.
- 2 Clique em **Todos os Programas** ou **Programas → Acessórios → Prompt de Comando**.

b Digite `configip`.

c Tecele **Enter**.

- A entrada "Gateway Padrão" normalmente é o ponto de acesso wireless.
- O endereço IP aparece como um grupo de quatro números separados por pontos, como 192.168.0.100. Seu endereço IP também deverá iniciar com os números 10 ou 169. Este número é determinado pelo seu sistema operacional ou pelo software da rede wireless.

- 2 Digite o nome do usuário e a senha do ponto de acesso wireless quando solicitado.
- 3 Clique em **OK**.
- 4 Na página principal, clique em **Wireless** ou em outra seleção onde as configurações estejam armazenadas. O SSID aparecerá.
- 5 Anote o SSID, o tipo de segurança e a chave WEP ou senha WPA (se forem mostrados).
Nota: Certifique-se de copiá-los de forma exata, incluindo letras maiúsculas.
- 6 Armazene o SSID e a chave WEP ou a senha WPA em um local seguro para referência futura.

Utilização de Macintosh com uma estação base AirPort

Para Mac OS X versão 10.5

- 1 No menu Apple, escolha **Preferências do Sistema**.
- 2 Clique em **Rede**.
- 3 Clique em **AirPort**.
O SSID da rede em que computador está conectado é exibido no menu pop-up Nome da Rede.
- 4 Anote o SSID.

Para Mac OS X versão 10.4 e anterior

- 1 No menu Ir para, escolha **Aplicativos**.
- 2 Na pasta Aplicativos, clique duas vezes em **Conectar Internet**.
- 3 Na barra de ferramentas, clique em **AirPort**.
O SSID da rede em que computador está conectado é exibido no menu pop-up Rede.
- 4 Anote o SSID.

Utilização do Macintosh com um ponto de acesso wireless

- 1 Digite o endereço IP do ponto de acesso sem fio no campo de endereço do seu navegador e prossiga para a Etapa 2.

Se você não souber o endereço IP do ponto de acesso wireless, você pode descobri-lo:

Para Mac OS X versão 10.5

- a No menu Apple, escolha **Preferências do Sistema**.
- b Clique em **Rede**.
- c Clique em **AirPort**.
- d Clique em **Avançado**.
- e Clique em **TCP/IP**.

A entrada "Roteador" normalmente é o ponto de acesso wireless.

Para Mac OS X versão 10.4 e anterior

- a No menu Apple, escolha **Preferências do Sistema**.
- b Clique em **Rede**.
- c No menu pop-up Exibir, escolha **Airport**.
- d Clique em **TCP/IP**.

A entrada "Roteador" normalmente é o ponto de acesso wireless.

- 2 Digite o nome do usuário e a senha do ponto quando solicitado.
- 3 Clique em **OK**.
- 4 Na página principal, clique em **Wireless** ou em outra seleção onde as configurações estejam armazenadas. O SSID aparecerá.
- 5 Anote o SSID, o tipo de segurança e a chave WEP ou senha WPA (se forem mostrados).

Notas:

- Certifique-se de copiá-los de forma exata, incluindo letras maiúsculas.
- Armazene o SSID e a chave WEP ou a senha WPA em um local seguro para referência futura.

VERIFICAR A CHAVE WEP OU SENHA WPA

Se o seu ponto de acesso sem fio está utilizando segurança WEP, a chave WEP deverá ser:

- Exatamente 10 ou 26 caracteres hexadecimais. Os caracteres hexadecimais são A–F, a–f e 0–9.
- ou*
- Exatamente 5 ou 13 caracteres ASCII. Os caracteres ASCII são letras, números e símbolos encontrados no teclado. Os caracteres ASCII em uma chave WEP diferenciam a caixa alta da caixa baixa.

Se o seu ponto de acesso sem fio está utilizando segurança WPA, a senha WPA deverá ser:

- De 8 a 63 caracteres ASCII. Os caracteres ASCII em uma senha WPA diferenciam a caixa alta da caixa baixa.
ou
- Exatamente 64 caracteres hexadecimais. Os caracteres hexadecimais são A–F, a–f e 0–9.

Nota: Caso não tenha essas informações, consulte a documentação que veio com a rede de conexão sem fio ou entre em contato com a pessoa que configurou sua rede de conexão sem fio.

DESCONECTE A SESSÃO VPN

Quando estiver conectado a outra rede através de uma conexão VPN, você não poderá acessar a impressora pela rede wireless. Finalize sua sessão VPN e tente novamente.

VERIFIQUE SUAS CONFIGURAÇÕES DE SEGURANÇA AVANÇADA

- Caso esteja utilizando a filtragem de endereço MAC para limitar o acesso a sua rede sem fio, você deverá adicionar o endereço MAC da impressora na lista de permitido conectar no ponto de acesso sem fio.
- Caso você configure o ponto de acesso sem fio para emitir um número limitado de endereços IP, você deverá alterar isso para que a impressora possa ser configurada.

Nota: Caso não saiba como fazer essas alterações, consulte a documentação que veio com a rede de conexão sem fio ou entre em contato com a pessoa que configurou sua rede de conexão sem fio.

Comunicação com a impressora perdida quando conectado na Rede Particular Privada (VPN)

Você vai perder sua conexão com uma impressora wireless em sua rede local quando conectado à maioria das *Redes Particulares Virtuais* (VPNs). A maioria das VPNs permite que os usuários se comuniquem apenas com a VPN e nenhuma outra rede ao mesmo tempo. Para se conectar à sua rede local e uma VPN ao mesmo tempo, a pessoa de suporte do sistema para o VPN deve ativar o *tunelamento dividido*. Certifique-se de que algumas organizações não vão permitir que tunelamento dividido devido a preocupações técnicas ou de segurança.

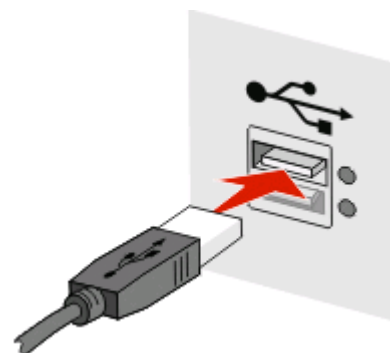
As configurações da conexão wireless não permanecem depois que o cabo USB é conectado

Verifique o cabo USB

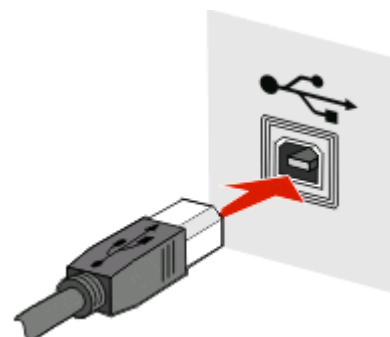
Caso o software de configuração não permita que você continue a configurar sua impressora para uma conexão sem fio depois que você conectar o cabo USB, pode ser que haja um problema com o cabo. Tente um ou mais dos seguintes procedimentos:

- Certifique-se de que o cabo USB não está danificado. Caso haja algum dano visível ao cabo USB tente utilizar outro.
- Conecte o cabo diretamente ao computador e a impressora. Hubs, caixas de switch e docking stations às vezes podem interferir na conexão USB.
- Certifique-se de que o cabo USB esteja corretamente acoplado:

- 1 Encaixe o conector retangular grande em qualquer porta USB do seu computador. As portas USB podem estar na parte frontal ou na parte traseira do computador e podem ser horizontais ou verticais.



- 2 Encaixe o conector quadrado pequeno na impressora.



Chave WEP ou chave pré-compartilhada WPA não válida

ERRO AO INSERIR CHAVE

- Digite a chave novamente com cuidado.
- Verifique se a chave tem o número correto e o tipo de caracteres.

Chave WEP

Uma chave WEP válida deve ter:

- Exatamente 10 ou 26 caracteres hexadecimais. Os caracteres hexadecimais são A–F, a–f e 0–9.
ou
- Exatamente 5 ou 13 caracteres ASCII. Os caracteres ASCII são letras, números e símbolos encontrados no teclado.

Chave pré-compartilhada WPA

Uma chave pré-compartilhada WPA válida deve ter:

- De 8 a 63 caracteres ASCII. Caracteres ASCII em uma chave pré-compartilhada WPA diferenciam a caixa alta da caixa baixa.
ou
- Exatamente 64 caracteres hexadecimais. Os caracteres hexadecimais são A–F, a–f e 0–9.

Nota: As chaves ASCII diferenciam a caixa alta da caixa baixa. Certifique-se de incluir letras maiúsculas.

A rede não aparece na lista de Redes wireless

A rede de destino pode não aparecer na lista de redes durante a configuração da impressora por várias razões.

A REDE NÃO DIFUNDE SEU SSID

Algumas redes não aparecerão na lista de redes porque não difundem seu SSIDs.

- 1 Selecione **Desejo inserir outra rede**.
- 2 Clique em **Avançar**.
- 3 Digite o SSID, o modo wireless e as informações do canal (se o ad hoc for selecionado).
- 4 Clique em **Avançar** e continue a instalação.

A IMPRESSORA SERÁ MOVIDA PARA UMA REDE REMOTA

- Não é preciso acessar a rede wireless a partir da lista de Redes wireless se as informações de configuração e segurança para aquela rede estiverem corretas.
- Continue a configuração da impressora. Vai se juntar à rede remota quando estiver nas proximidades daquela rede.
 - 1 Selecione **Desejo inserir outra rede**.
 - 2 Clique em **Avançar** e complete as informações da rede.

Nota: O Utilitário de Configuração de Conexão Sem Fio reportará que a configuração não teve êxito na última tela, mas a impressora será configurada corretamente para a rede remota. Para evitar a exibição dessa tela, utilize o método de instalação Avançada e selecione **Não verificar se a impressora juntou-se à rede (para instalações remotas)**.

A IMPRESSORA OU O COMPUTADOR DE INSTALAÇÃO ESTÁ MUITO DISTANTE DO PONTO DE ACESSO

- Coloque a impressora e/ou o computador mais perto do ponto de acesso.
- Adicione outro ponto de acesso se a cobertura da conexão wireless for necessária em uma nova área.

A REDE WIRELESS NÃO ESTÁ FUNCIONANDO

Confirme se o equipamento de rede está funcionando corretamente:

- Tente conectar-se a outros recursos na rede.
- Procure efetuar ping ou log na porta de acesso.

Nota: Se não for possível se comunicar com dispositivos na rede wireless, a configuração do computador ou a rede sem fio estão com problemas. Entre em contato com o responsável pelo suporte do sistema ou consulte a documentação do ponto de acesso para obter assistência.

EXISTE UMA FR (FREQUÊNCIA DE RÁDIO) INTERFERINDO ENTRE O PONTO DE ACESSO DA CONEXÃO WIRELESS E O COMPUTADOR DE INSTALAÇÃO

Limite as fontes de interferência FR entre o ponto de acesso da conexão sem fio e o computador de instalação reorganizando a rede e os itens no caminho do sinal. Fontes de interferência FR:

- Fornos de microondas
- Telefones wireless
- Radioamadores
- Dispositivos bluetooth
- Controles para abrir portas de garagem
- Câmeras de segurança

Nota: Mudar o canal da conexão wireless difundido pelo ponto de acesso pode ajudar a resolver problemas de interferência.

UM OBJETO ESTÁ BLOQUEANDO O SINAL ENTRE A IMPRESSORA E O PONTO DE ACESSO

O sinal da conexão wireless também pode estar adulterado ou bloqueado por objetos que estejam no caminho entre o ponto de acesso e a impressora.

- Colunas de suporte interno ou paredes feitas de metal ou concreto
- Pisos
- Divisores de salas feitos de metal
- Grandes gabinetes de arquivos de metal, mesas, estantes de livros ou qualquer outro objeto grande de metal.
- Objetos com uma alta porcentagem de água, incluindo aquários, plantas grandes, pilhas de papel e multidão de pessoas

Nota: Posicione o ponto de acesso acima ou em frente a esses obstáculos.

EXISTEM MUITOS DISPOSITIVOS NA REDE WIRELESS

O dispositivo de conexão sem fio irá comunicar-se com a rede apenas quando nenhum outro dispositivo estiver comunicando-se. Muitos computadores, impressoras e outros dispositivos wireless podem sobrecarregar a rede wireless fazendo com que um dispositivo novo seja incapaz de enviar ou receber informações.

- Adicionar outro ponto de acesso pode ajudar a resolver esse problema.
- Configure a impressora para a rede, digitando manualmente todas as informações da rede. Pode ser que a impressora funcione apropriadamente após ser configurada para a rede.
- Tente desligar alguns dispositivos de conexão wireless para reduzir o tráfego da rede.

O Utilitário de Instalação de Conexão wireless não conseguiu se comunicar com a impressora

Estas são as soluções possíveis. Tente um ou mais dos seguintes procedimentos:

Certifique-se de que a impressora esteja ligada.

- Verifique se a impressora está ligada e a luz de energia está acesa.
- Verifique se a impressora está conectada a uma tomada ou cabo de energia que esteja funcionando.

Nota: Se a luz indicadora de energia não estiver acesa, a impressora não está ligada.

Verificar a conexão USB

- Verifique se o cabo USB está acoplado ao computador e à impressora.
- Verifique se a extremidade quadrada do cabo USB, e não a extremidade achatada retangular, está conectada à impressora.
- Desconecte o cabo USB e, em seguida, conecte novamente.
- Tente outra porta USB do computador. As portas USB podem estar na parte posterior ou frontal do computador.
- Tente usar outro cabo USB.

O Utilitário de Instalação de Conexão wireless parou de responder durante a configuração da impressora wireless

Reinicie o computador, caso o Utilitário de Configuração de Conexão Wireless parar de responder durante o processo de configuração da conexão sem fio. Insira o CD de *Software e Documentação* e execute novamente o Utilitário de Configuração de Conexão Wireless.

A impressora não imprime depois que a configuração de conexão wireless é concluída

Estas são as soluções possíveis. Tente um ou mais dos seguintes procedimentos:

CERTIFIQUE-SE DE QUE A IMPRESSORA ESTEJA LIGADA.

- Verifique se a impressora está ligada e a luz de energia está acesa.
- Verifique se a impressora está conectada a uma tomada ou cabo de energia que esteja funcionando.

VERIFIQUE SE A IMPRESSORA ESTÁ PRONTA.

- Verifique o status da impressora e verifique se está pronta para imprimir.
- Se não estiver pronta, desligue e ligue novamente a impressora.

DESATIVE FIREWALLS DE TERCEIROS

- Se um software de firewall que não pertence à Microsoft estiver instalado no computador, tente desabilitá-lo temporariamente. Verifique se é possível imprimir com o firewall desativado. Ative novamente o firewall e continue a solucionar os problemas.
- Atualize os softwares de firewall que não pertencem a Microsoft.
- Adicione os programas associados à impressora à *lista permitida* de firewalls.

VERIFIQUE SE A REDE WIRELESS ESTÁ FUNCIONANDO CORRETAMENTE.

- Tente acessar outros dispositivos na rede wireless para confirmar o funcionamento da rede.
- Entre em contato com o responsável pelo suporte ao sistema para confirmar se a rede está funcionando corretamente.

VERIFIQUE SE A PORTA OU IMPRESSORA CORRETA ESTÁ SELECIONADA.

- Se você está tentando imprimir utilizando uma conexão sem fio, certifique-se de que a porta USB não esteja selecionada.
- Se você possui mais de uma instância da impressora instalada, certifique-se a impressora correta esteja selecionada.

VERIFIQUE SE O WINDOWS ESTÁ FUNCIONANDO CORRETAMENTE

- Tente reinicializar o computador.
- Tente instalar os drivers da impressora novamente.
- Desinstale e, em seguida, instale novamente o driver da impressora.

VERIFIQUE SE A IMPRESSORA ESTÁ FUNCIONANDO.

- Insira o CD de *Software e Documentação* e depois configure a impressora usando uma conexão USB.
- Se a impressora funcionar com a conexão USB, está conectada corretamente.

CERTIFIQUE-SE DE QUE O DRIVER DA IMPRESSORA ESTEJA INSTALADO NA IMPRESSORA.

Todos os computadores que utilizam uma impressora wireless devem ter um driver de impressora instalado. Insira o CD de *Software e Documentação* e depois instale o driver da impressora.

Impossível imprimir, e há um firewall no computador

Firewalls de terceiros (que não pertencem à Microsoft) podem interferir na impressão wireless. Se a impressora e o computador estiverem configurados corretamente, e a rede wireless estiver funcionando, mas a impressora não imprimir através da rede wireless, então o firewall pode ser o problema. Se houver um firewall (que não o firewall do Windows) no computador, tente fazer o seguinte:

- Atualize o firewall usando a atualização mais recente do fabricante. Para obter instruções sobre como fazer isso, consulte a documentação que veio com seu firewall.
- Se os programas solicitarem acesso de firewall quando você instalar a impressora ou tentar imprimir, não se esqueça de permitir que esses programas sejam executados.
- Desative temporariamente o firewall e depois instale a impressora wireless no computador. Ative novamente o firewall ao concluir a instalação wireless.

A impressora de rede não é apresentada na lista de seleção de impressoras durante a instalação.

VERIFIQUE SE A IMPRESSORA SE ENCONTRA NA MESMA REDE WIRELESS QUE O COMPUTADOR.

O SSID da impressora deve corresponder ao SSID da rede wireless.

Localize o SSID da rede

- 1 Digite o endereço IP do ponto de acesso wireless no campo de endereço do seu navegador.
 - a Caso não saiba o endereço IP do ponto de acesso sem fio, execute um dos seguintes procedimentos:

No Windows Vista

- 1 Clique em .
- 2 Clique em **Todos os Programas → Acessórios**.
- 3 Clique em **Prompt de Comando**.

No Windows XP e versões anteriores

- 1 Clique em **Iniciar**.
- 2 Clique em **Todos os Programas** ou **Programas → Acessórios → Prompt de Comando**.

b Digite `configip`.


c Tecele **Enter**.

- A entrada "Gateway Padrão" normalmente é o ponto de acesso.
- O endereço IP é exibido como quatro conjuntos de números separados por pontos, como 192.168.1.1.

- 2 Digite o nome do usuário e a senha do ponto de acesso quando solicitado.
- 3 Clique em **OK**.

- 4 Localize a página onde o SSID é exibido.
 - 5 Anote o SSID, o tipo de segurança e a chave WEP ou senha WPA, se forem mostrados.
- Nota:** Certifique-se de copiá-los de forma exata, incluindo letras maiúsculas, se houver.

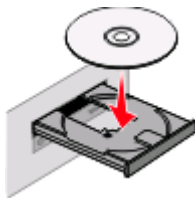
Execute novamente o Utilitário de Instalação de Conexão wireless

- 1 Execute um dos seguintes procedimentos:
 - No Windows Vista, clique em .
 - No Windows XP e versões anteriores, clique em **Iniciar**.
 - 2 Clique em **Todos os Programas** ou **Programas** e selecione na lista a pasta de programas da impressora.
 - 3 Clique em **Utilitário de Configuração de Conexão Wireless**.
- Nota:** Se o Utilitário de Configuração de Conexão Wireless não estiver instalado no computador, insira o *CD de Software e Documentação* e siga o caminho de instalação wireless.
- 4 Siga as instruções na tela do computador, incluindo a digitação do SSID do ponto de acesso wireless e a chave WEP ou a senha WPA quando solicitado.
- Nota:** O sistema pode lhe pedir para conectar a impressora ao computador novamente usando o cabo USB como parte do processo de instalação.
- 5 Armazene o SSID e a chave WEP ou a senha WPA em um local seguro para referência futura.

Conectar-se usando um cabo USB

Conexão e configuração USB

1 Insira o CD de *Software e Documentação*.



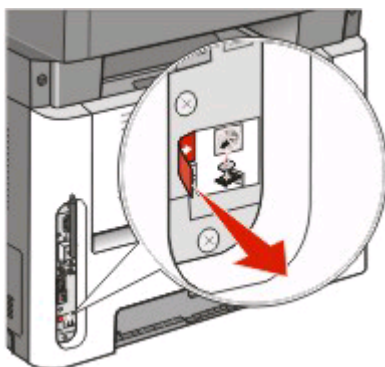
2 Clique em **Instalar**.

3 Clique em **Aceito**.

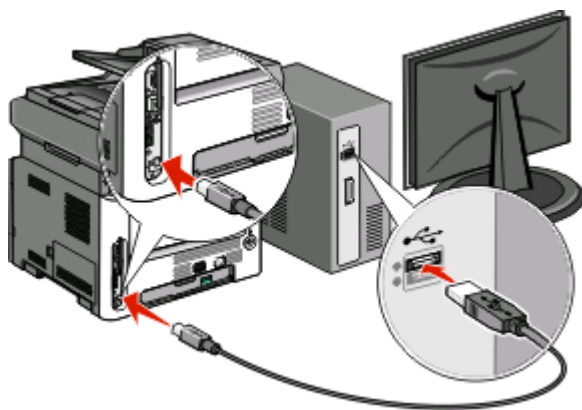
4 Clique em **Sugerida**.

5 Clique em **Conexão Local**.

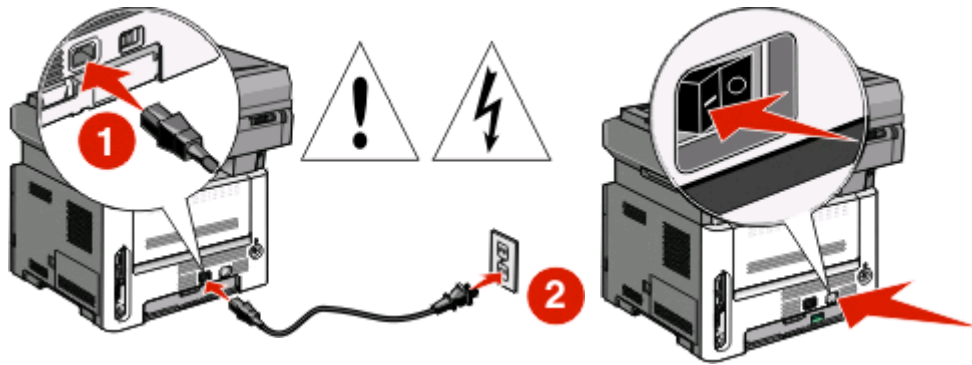
6 Retire a etiqueta amarela que cobre a porta USB na parte de trás da impressora.



7 Conecte o cabo USB a uma porta USB no computador e à porta USB na parte de trás da impressora.



8 Conecte o cabo de alimentação à impressora e depois a uma tomada com aterramento adequado, e depois ligue a impressora.



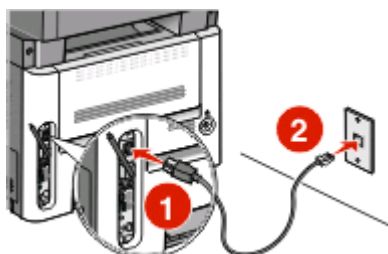
9 Siga as instruções exibidas na tela do computador para concluir a configuração USB.

Nota: Para obter mais informações sobre configuração de fax e telefone, consulte o *Guia do Usuário* no CD de *Software e Documentação*.

Conectar-se usando uma rede Ethernet

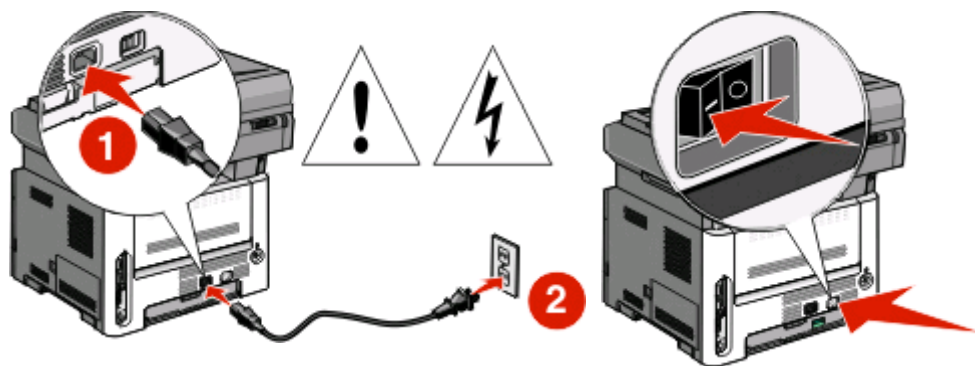
Conexão e configuração com fio

- 1 Conecte o cabo Ethernet à impressora e a uma porta Ethernet ativa na rede.

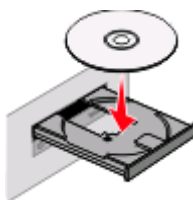


Certifique-se de que o computador que está utilizando para configurar a impressora está conectado a uma porta de rede em funcionamento na mesma rede da impressora.

- 2 Conecte o cabo de alimentação à impressora e depois a uma tomada com aterramento adequado, e depois ligue a impressora.



- 3 Insira o CD de *Software e Documentação*.



- 4 Clique em **Instalar**.

- 5 Clique em **Aceito**.

- 6 Clique em **Sugerida**.

- 7 Clique em **Conectar Rede Com Fio**.

- 8 Siga as instruções exibidas na tela do computador para concluir a configuração com fio.

Nota: Para obter mais informações sobre configuração de fax e telefone, consulte o *Guia do Usuário* no CD de *Software e Documentação*.

Glossário de rede

| | |
|--|--|
| apelido da impressora | O nome que você atribuiu para a sua impressora para você e outros pudessem identificá-la na rede |
| BSS (Conjunto de Serviços Básicos) | Conjunto de Serviços Básicos descreve o tipo de rede wireless que você está usando. O tipo de BSS poderá ser um dos seguintes: rede de Infra-estrutura ou rede Ad-Hoc. |
| Cabo USB | Um cabo leve e flexível que permite que a impressora comunique-se com o computador com uma velocidade maior do que a dos cabos paralelos |
| canal | Uma frequência de rádio específica utilizada por dois ou mais dispositivos de rede wireless para comunicarem-se entre si. Todos os dispositivos na rede deverão utilizar o mesmo canal. |
| cartão/adaptador de Rede | Um dispositivo que permite que computadores ou impressora conversem entre si em uma rede |
| chave de segurança | Uma senha, como a chave WEP ou a senha WPA, utilizadas para tornar a rede segura |
| configip | Um comando que exibe um endereço IP e informações de outra rede de um computador com Windows |
| DHCP (Protocolo de Configuração de Host Dinâmico) | A linguagem utilizada pelos servidores DHCP |
| endereço AutoIP | Um endereço IP atribuído automaticamente por um dispositivo de rede. Caso o dispositivo esteja definido para utilizar DHCP, mas nenhum servidor DHCP esteja disponível, um endereço AutoIP pode ser atribuído pelo dispositivo. |
| Endereço IP (Protocolo de Internet) | O endereço de rede de um computador ou impressora. Cada dispositivo na rede possui seu próprio endereço de rede. O endereço poderá ser atribuído manualmente por você (Endereço IP estático), automaticamente pelo servidor DHCP (endereço IP DHCP) ou automaticamente pelo dispositivo (endereço AutoIP). |
| Endereço IP DHCP | Um endereço IP atribuído automaticamente por um servidor DHCP |
| Endereço IP estático | Um endereço IP atribuído manualmente por você |
| endereço MAC (Controle de Acesso de Mídia) | Um endereço de hardware que é exclusivo para identificar cada dispositivo na rede. |
| filtragem MAC | Um método para limitar o acesso à sua rede wireless através da especificação de quais endereços MAC poderão comunicar-se na rede. A configuração poderá ser especificada em roteadores wireless ou pontos de acesso. |
| força do sinal | Medida da força de transmissão do sinal que está sendo recebido |
| hub de rede | Um dispositivo que conecta vários dispositivos em uma rede com fio |
| modo ad hoc | Configuração para um dispositivo de conexão wireless que permite comunicação direta com outros dispositivos wireless sem um ponto de acesso ou roteador |
| modo infra-estrutura | Configuração para um dispositivo de conexão wireless que permite comunicação direta com outros dispositivos wireless utilizando um ponto de acesso ou roteador |
| nome da rede | Consulte "SSID (Identificador de Conjunto de Serviços)" na página 35. |

| | |
|---|--|
| ping | Teste para ver se o seu computador pode se comunicar com outro dispositivo. |
| ponto de acesso wireless | Um dispositivo que conecta dispositivos wireless para formar uma rede de conexão wireless |
| porta USB | Uma pequena porta retangular na parte traseira do computador que é conectada a dispositivos periféricos, como a impressora, por meio de um cabo USB. |
| rede ad hoc | Rede de conexão wireless que não utiliza um ponto de acesso |
| roteador | Um dispositivo que compartilha uma única conexão da Internet com vários computadores ou outros dispositivos. O roteador básico controla o tráfego de rede. |
| roteador wireless | Um roteador também serve como um ponto de acesso wireless |
| servidor de impressão wireless interno | Um dispositivo que permite que computadores e impressora conversem entre si em uma rede sem cabos |
| servidor DHCP | Um computador ou roteador que fornece um endereço IP único para cada dispositivo na rede. Endereços únicos previnem conflitos. |
| SSID (Identificador de Conjunto de Serviços) | O nome da rede wireless. Quando você conecta a impressora em uma rede wireless, a impressora precisa utilizar o mesmo SSID que a rede. Também refere-se ao nome da rede ou BSS (Conjunto de Serviços Básicos). |
| switch | Um dispositivo semelhante a um hub de rede que pode conectar diferentes redes |
| UAA (Endereço Administrado Universalmente) | Um endereço atribuído a uma impressora de rede ou servidor por um fabricante. Para localizar o UAA, imprima uma página de configuração de rede e procure pela listagem UAA. |
| WEP (Privacidade Equivalente a da Conexão com Fio) | Uma configuração de segurança que ajuda a prevenir o acesso a uma rede wireless. Outras configurações de segurança possíveis são WPA e WPA2. |
| Wi-Fi | Termo industrial que descreve a tecnologia usada para criar uma rede local wireless (WLAN) interoperável |
| WPA (Acesso Protegido Wi-Fi) | Uma configuração de segurança que ajuda a prevenir o acesso a uma rede wireless. WPA não é suportado em redes sem fio ad hoc. Outras configurações de segurança possíveis são WEP e WPA2. |
| WPA2 | Uma versão mais atual de WPA. Roteadores antigos podem não suportar isso. Outras configurações de segurança possíveis são WPA e WEP. |

Índice

A

a impressora de rede não é apresentada na lista de seleção de impressoras durante a instalação (Windows) 29
a impressora não imprime 27
wireless 29

C

cabo de instalação 27
chave
WEP 24
WPA 24
com fio
configuração 33
como configurar a impressora 5
configuração de hardware 5
configurar a impressora
com USB 31
conexão local 31

E

endereço MAC, localizar 11
energia 27
etapas
configurar a impressora 5
Ethernet
configuração 33

F

firewall no computador 29

I

impressão
página de configuração de rede 20
informações de configuração
rede wireless 11
instalação
rede wireless 13, 15
instalação wireless
não continua após conectar o cabo USB 23
interferência wireless 25

L

localizar
endereço MAC 11

M

Macintosh
instalação da rede wireless 15

N

não foi possível comunicar-se 27

P

página de configuração de rede
impressão 20

R

Rede Particular Virtual 23
rede wireless
informações de configuração 11
instalação, com Macintosh 15
instalação, com Windows 13
não aparece na lista de redes 25
solução de problemas 19

S

seleção
tipo de conexão 10
solução de problemas
rede wireless 19
solução de problemas, wireless
a impressora de rede não é apresentada na lista de seleção de impressoras durante a instalação (Windows) 29
não é possível imprimir sobre a rede wireless 20
solução de problemas de wireless
a impressora de rede não é apresentada na lista de seleção de impressoras durante a instalação (Windows) 29
não é possível imprimir sobre a rede wireless 20
o utilitário parou de responder 27

T

tipo de conexão
seleção 10

U

USB 27
configuração da impressora 31

V

VPN
conexão da impressora
perdida 23

W

WEP
chave 24
Windows
instalação da rede wireless 13
wireless
a impressora não imprime 29
solução de problemas 23
WPA
chave 24