

Ghid de configurare fără fir



Notă referitoare la ediție

Octombrie 2008

Paragraful următor nu este valabil pentru niciuna dintre țările în care astfel de prevederi nu sunt compatibile cu legile locale: LEXMARK INTERNATIONAL, INC., ACEASTĂ PUBLICAȚIE ESTE FURNIZATĂ „CA ATARE”, FĂRĂ NICI UN FEL DE GARANȚIE, FIE EA EXPRESĂ SAU IMPLICITĂ, INCLUZÂND, DAR FĂRĂ A SE LIMITA LA ACESTE, GARANȚIILE IMPLICITE CU PRIVIRE LA VANDABILITATE SAU POTRIVIRE PENTRU UN ANUMIT SCOP. Anumite state nu permit declarații de limitare a responsabilității cu privire la garanții explicite sau implicite pentru anumite tranzacții și, de aceea, este posibil ca această declarație să nu se aplice în cazul dumneavoastră.

Această publicație poate conține inadvertențe tehnice sau erori tipografice. Informațiile conținute în această publicație se modifică periodic; aceste modificări se vor include în edițiile viitoare. Îmbunătățirile sau modificările produselor sau programelor descrise pot fi făcute în orice moment.

© 2009 Lexmark International, Inc.

Toate drepturile rezervate.

DREPTURI ALE GUVERNULUI STATELOR UNITE

Acest software și orice documentație însoțitoare furnizate sub incidența acestui acord reprezintă software și documentație cu caracter comercial pentru computere, dezvoltate exclusiv prin mijloace private.

Cuprins

Notă referitoare la ediție.....	2
Instalarea imprimantei.....	5
Urmați acești pași pentru configurarea imprimantei.....	5
Configurarea hardware-ului imprimantei.....	5
Alegerea unei metode de conectare.....	10
Pregătirea pentru conectarea fără fir.....	11
Informații necesare pentru configurarea imprimantei într-o rețea fără fir.....	11
Adăugarea imprimantei la o rețea utilizând filtrarea de adrese MAC.....	11
Conectarea la o rețea fără fir utilizând Windows.....	13
Instalarea imprimantei la o rețea fără fir (Windows).....	13
Conectarea la o rețea fără fir utilizând Macintosh.....	15
Instalarea imprimantei la o rețea fără fir (Macintosh).....	15
Rezolvarea problemelor de configurare fără fir.....	19
Conectarea prin cablu USB.....	31
Configurarea și conectare prin USB.....	31
Conectarea utilizând o rețea Ethernet.....	33
Configurarea și conectarea cablată.....	33
Glosar pentru lucrul în rețea.....	34
Index.....	36

Instalarea imprimantei

Urmați acești pași pentru configurarea imprimantei

Notă: Nu conectați cablurile decât potrivit instrucțiunilor.

⚠ ATENȚIONARE—RISC DE RĂNIRE: Înainte de a face orice conexiune de cablu sau electrică, consultați documentul *Foaie pentru lucru în siguranță* inclus.



- 1 Configurarea hardware-ului imprimantei.
- 2 Hotărâți cum se va conecta imprimanta.

Acest ghid cuprinde trei metode:

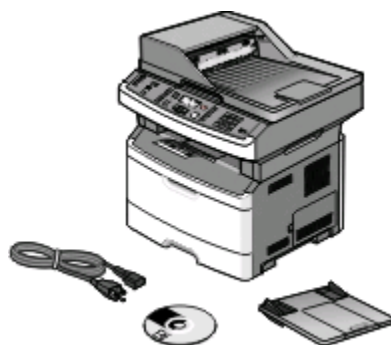
- Fără fir
- Cablat (Ethernet)
- Local (USB)

Configurarea hardware-ului imprimantei

⚠ ATENȚIONARE—RISC DE RĂNIRE: Imprimanta cântărește mai mult de 18 kg (40 livre) și este nevoie de două sau mai multe persoane antrenate pentru a o ridica în siguranță.

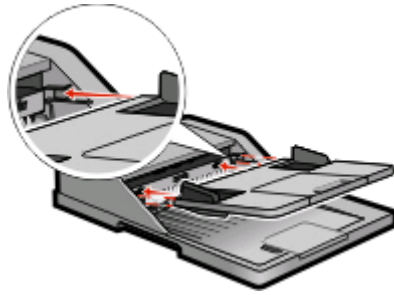


1



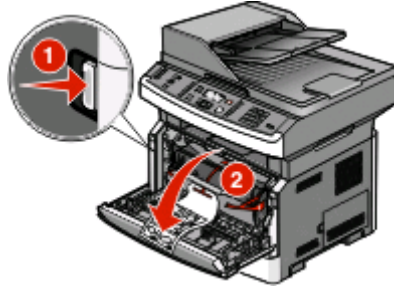
Despachetați imprimanta și celelalte componente din cutie.

2



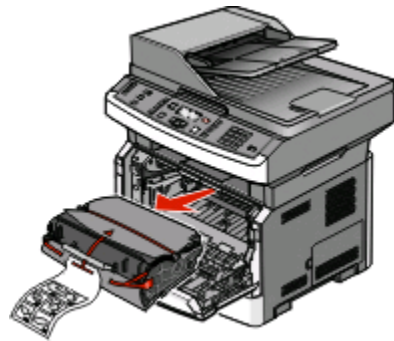
Instalați tava ADF.

3



Apăsați butonul de eliberare, apoi coborâți ușa frontală.

4



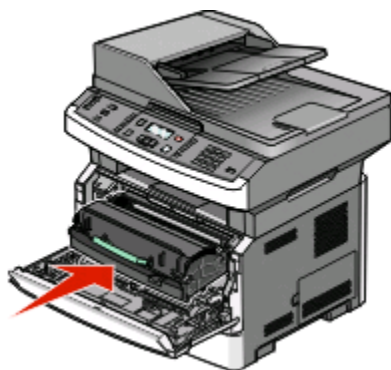
Scoateți kitul fotoconductor și cartușul de toner din imprimantă.

5



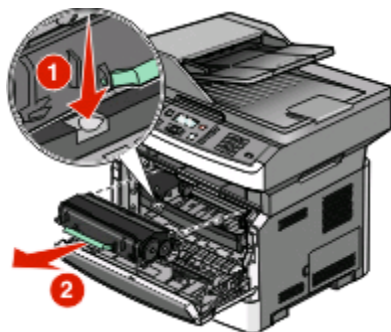
Îndepărtați banda și materialul de împachetare.

6



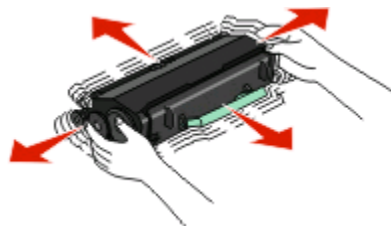
Reintroduceți kitul fotoconductor și cartușul de toner în imprimantă.

7



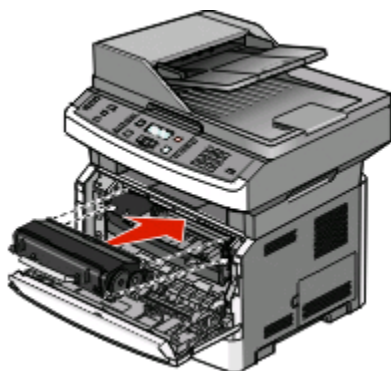
Apăsați butonul de la baza kitului fotoconductor. Mișcați cartușul de toner în sus și în afară utilizând mânerul.

8



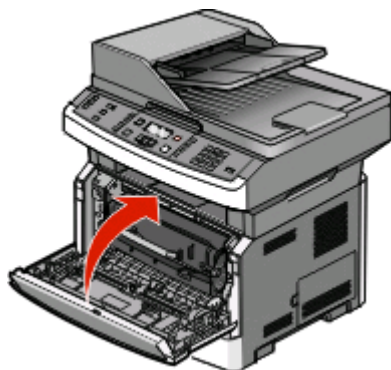
Scuturați puternic cartușul dintr-o parte în alta și înainte-înapoi de mai multe ori, pentru a distribui tonerul.

9



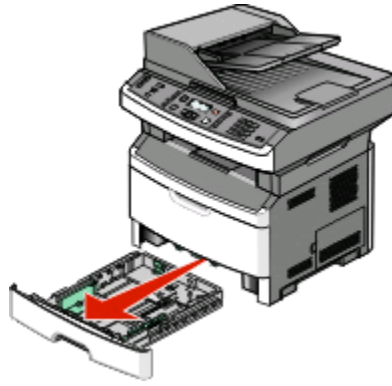
Introduceți cartușul de toner în kitul fotoconductor, prin alinierea rozelor de pe cartușul de toner cu săgețile. Împingeți înăuntru cartușul de toner până face un *clic* ca semn că a intrat la loc.

10



Închideți ușa frontală.

11



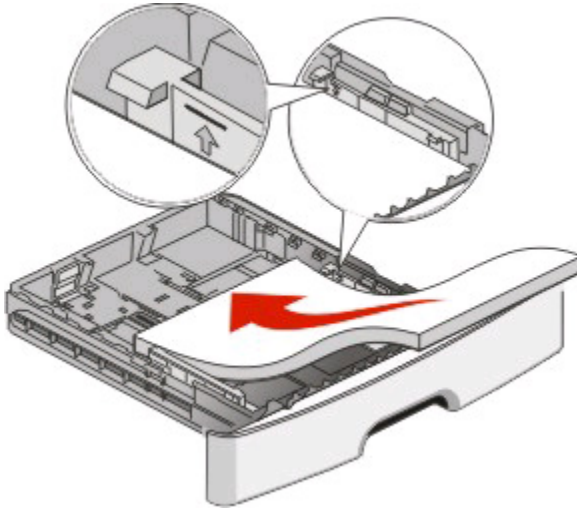
Trageți tava complet în afară.

12



Flexați ușor colile înainte și înapoi pentru a le dezlipi și răsfoiți-le. Nu pliați și nu îndoiți hârtia. Îndreptați marginile pe o suprafață plană.

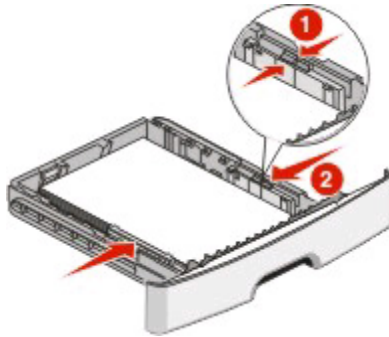
13



Încărcați hârtia cu partea recomandată pentru imprimare îndreptată în jos.

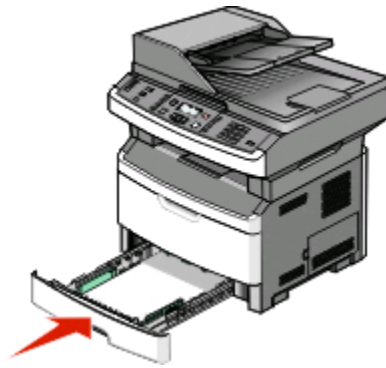
Notă: Observați linia pentru grad de umplere maxim. Nu supraîncărcați tava.

14



Strângeți și glisați ghidajele astfel încât să atingă latura teancului de hârtie.

15



Introduceți tava.

Alegerea unei metode de conectare

Notă: Nu conectați cablurile decât potrivit instrucțiunilor.



Conectarea la o rețea fără fir utilizând Windows

Pentru pașii în detaliu, consultați „Informații necesare pentru configurarea imprimantei într-o rețea fără fir” de la pagina 11 și „Instalarea imprimantei la o rețea fără fir (Windows)” de la pagina 13.

Conectarea la o rețea fără fir utilizând Macintosh

Pentru pașii în detaliu, consultați „Informații necesare pentru configurarea imprimantei într-o rețea fără fir” de la pagina 11 și „Instalarea imprimantei la o rețea fără fir (Macintosh)” de la pagina 15.

Conectați imprimanta la un computer utilizând un cablu USB.

Pentru pași în detaliu, consultați „Conectarea prin cablu USB” de la pagina 31.

Conectarea imprimantei la o rețea fără fir utilizând un cablu Ethernet

Pentru pași în detaliu, consultați „Conectarea utilizând o rețea Ethernet” de la pagina 33.

Pregătirea pentru conectarea fără fir

Informații necesare pentru configurarea imprimantei într-o rețea fără fir

Notă: Nu conectați cablurile USB sau de rețea până ce nu vi se solicită acest lucru în software-ul de configurare.

- **SSID**—SSID este cunoscut de asemenea ca nume al rețelei.
- **Mod fără fir (sau mod rețea)**—Modul va fi fie infrastructură, fie ad hoc.
- **Canal (pentru rețele ad hoc)**—În cazul rețelelor cu infrastructură, valoarea pentru canal este stabilită automat.

Și unele rețele ad hoc vor solicita setare automată. Consultați persoana care asigură asistența, dacă nu sunteți sigur ce canal să selectați.

- **Metodă de securitate**—Există trei opțiuni de bază pentru metoda de securitate:

- Cheie WEP

Dacă rețeaua folosește mai multe chei WEP, introduceți până la patru în spațiul furnizat. Selectați cheia utilizată în prezent selectând Cheie de transmitere WEP implicită.

sau

- Cod WPA sau WPA2

WPA include criptarea ca strat suplimentar de securitate. Opțiunile sunt AES sau TKIP. Criptarea trebuie setată pentru același tip pe router și pe imprimantă, în caz contrar imprimanta nu va avea posibilitatea să comunice în rețea.

- Fără securitate

Dacă rețeaua fără fir nu folosește niciun tip de securitate, nu veți avea nicio informație de securitate.

Notă: Utilizarea unei rețele nesecurizate nu este recomandată.

Dacă instalați imprimanta într-o rețea 802.1X cu ajutorul metodei complexe, veți avea nevoie de următoarele:

- Tip de autentificare
- Tip intern de autentificare
- Nume de utilizator și parolă 802.1X
- Certificate

Notă: Pentru mai multe informații despre configurarea securității 802.1X, consultați *Ghidul pentru lucrul în rețea* de pe CD-ul *Software și documentație*.

Adăugarea imprimantei la o rețea utilizând filtrarea de adrese MAC

Fiecare echipament de rețea are un număr de identificare hardware care face distincția față de celelalte dispozitive din rețea. Acest număr de identificare se numește adresă MAC (Media Access Control).

O listă de adrese MAC se poate seta pe un router fără fir, astfel încât numai dispozitivele adrese MAC corespunzătoare se pot asocia în rețea. Acest lucru se numește *filtrare adrese MAC*. Dacă instalați imprimanta într-o rețea care utilizează filtrare de adrese MAC, asigurați-vă că ați adăugat adresa MAC a imprimantei la lista de adrese permise de routerul fără fir. Dacă această adresă nu este explicit permisă în rețeaua fără fir, imprimanta nu va lucra în modul fără fir.

Dacă imprimanta are un server intern de imprimare instalat din fabrică, adresa MAC este o serie de litere și cifre, situată pe foaia de adresă MAC care însoțește imprimanta.

Adresa MAC apare în următorul format:

00:04:12:34:56:78

Notă: Dacă nu găsiți adresa MAC a imprimantei, imprimați pagina de configurare a rețelei. Va apărea pe pagina de configurare pentru rețea a imprimantei. Pentru mai multe informații despre pagina de configurare a rețelei, consultați *Ghidul utilizatorului* de pe CD-ul *Software și documentație*.

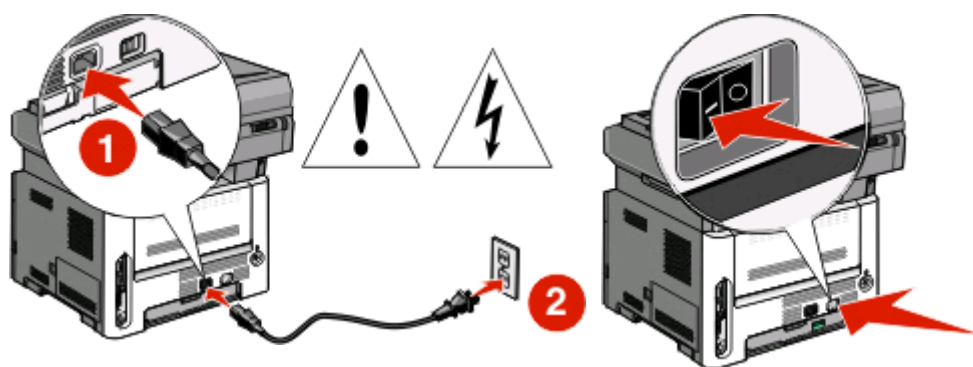
Conectarea la o rețea fără fir utilizând Windows

Instalarea imprimantei la o rețea fără fir (Windows)

Înainte să instalați imprimanta într-o rețea cu fir, asigurați-vă că:

- Rețeaua fără fir funcționează corect.
- Computerul și imprimanta sunt ambele conectate la aceeași rețea fără fir.

1 Conectați cablul de tensiune la imprimantă, apoi la o priză cu împământare corespunzătoare, și porniți imprimanta.



Notă: Pentru configurarea faxului, consultați *Ghidul utilizatorului* de pe CD-ul *Software și documentație*.

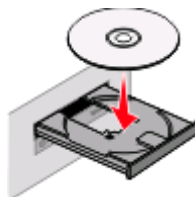


Asigurați-vă că imprimanta și computerul sunt pornite și deplin active.



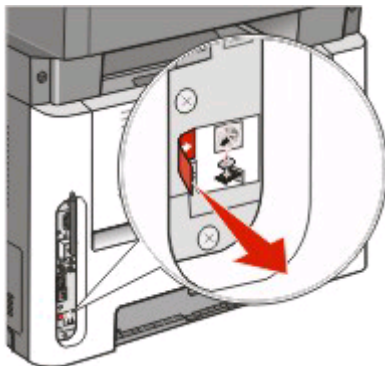
Nu conectați cablurile decât potrivit instrucțiunilor de pe ecran.

2 Introduceți CD-ul *Software și documentație*.

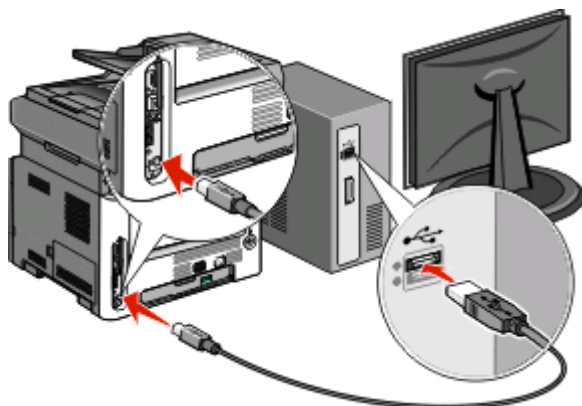


3 Faceți clic pe **Finish Installation (Finalizare instalare)**.

- 4 Faceți clic pe **Agree (De acord)**.
- 5 Faceți clic pe **Suggested (Sugerat)**.
- 6 Faceți clic pe **Wireless Network Attach (Atașare la rețea fără fir)**.
- 7 Îndepărtați eticheta galbenă care acoperă portul USB din spatele imprimantei.



- 8 Conectați temporar un cablu USB între computer din rețeaua fără fir și imprimantă.



Note:

- După configurarea imprimantei, software-ul vă îndrumă să deconectați cablul USB temporar pentru a imprima în modul fără fir.
- Dacă imprimanta are facilități de fax, conectați cablul telefonic.

- 9 Urmați instrucțiunile de pe ecran pentru a finaliza instalarea software-ului.

Notă: Se recomandă alegerea căii **Basic (De bază)**. Alegeți **Advanced (Complex)** numai dacă doriți să particularizați instalarea.

- 10 Pentru a permite altor computere din rețeaua fără fir să utilizeze imprimanta fără fir, urmați pașii de la 2 la 6 și pasul 9 pentru fiecare computer.

Conectarea la o rețea fără fir utilizând Macintosh

Instalarea imprimantei la o rețea fără fir (Macintosh)

Înainte să instalați imprimanta într-o rețea cu fir, asigurați-vă că:

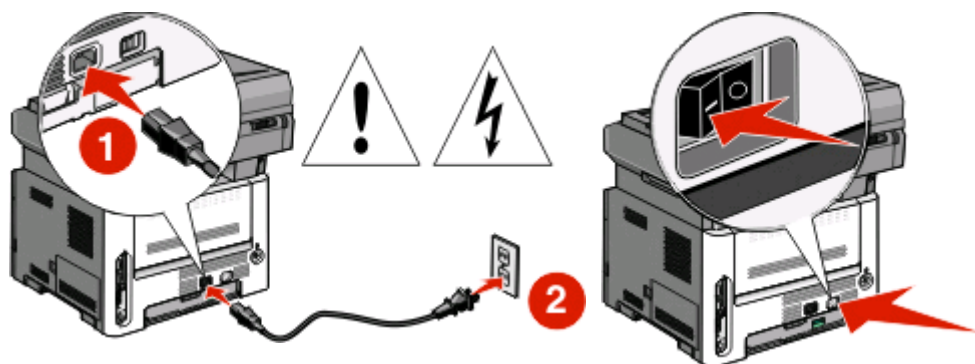
- Rețeaua fără fir funcționează corect.
- Computerul și imprimanta sunt ambele conectate la aceeași rețea fără fir.

Pregătirea pentru configurarea imprimantei

- 1 Găsiți adresa MAC a imprimantei de pe foaia livrată împreună cu imprimanta. Scrieți ultimele șase cifre ale adresei MAC în spațiul de mai jos:

Adresă MAC: _____

- 2 Dacă imprimanta are facilități de fax, conectați cablul telefonic.
- 3 Conectați cablul de tensiune la imprimantă, apoi la o priză cu împământare corespunzătoare, și porniți imprimanta.



Introduceți informațiile despre imprimantă

- 1 Accesați opțiunile AirPort.

În Mac OS X versiunea 10.5

- a Din meniul Apple, alegeți **System Preferences (Preferințe sistem)**.
- b Faceți clic pe **Network (Rețea)**.
- c Faceți clic pe **AirPort**.

În Mac OS X versiunea 10.4 și versiunile anterioare

- a Din meniul Go, alegeți **Applications (Aplicații)**.
- b Faceți dublu clic pe **Internet Connect (Conectare la Internet)**.
- c Din bara de instrumente, faceți clic pe **AirPort**

- 2 Dine meniul popup Rețea, selectați **print server xxxxxx (server de imprimare xxxxxx)**, unde x-urile sunt ultimele șase cifre ale adresei MAC localizată pe foaia de adrese MAC.
- 3 Deschideți browserul Safari.
- 4 Din meniul vertical Bookmarks, selectați **Show (Afișare)**.
- 5 Sub Collections, selectați **Bonjour (Bună ziua)** sau **Rendezvous (Întâlnire)**, apoi faceți dublu-clic pe numele imprimantei.

Notă: Aplicația este referită sub numele *Rendezvous* în MAC OS X versiunea 10.3, dar acum se numește *Bonjour* de la Apple Computer.
- 6 Din pagina principală a EWS, navigați la pagina unde sunt stocate informațiile cu setările rețelei fără fir.

Configurați imprimanta pentru acces fără fir

- 1 Tastați numele de rețea (SSID) în câmpul corespunzător
- 2 Dacă modul de rețea utilizează un router fără fir, selectați **Infrastructure (Infrastructură)**.
- 3 Selectați tipul de securitate utilizat pentru protejarea rețelei fără fir.
- 4 Introduceți informațiile de securitate necesare pentru asocierea imprimantei la rețeaua fără fir.
- 5 Faceți clic pe **Submit (Remitere)**.
- 6 Deschideți aplicația AirPort pe computer:

În Mac OS X versiunea 10.5

- a Din meniul Apple, alegeți **System Preferences (Preferințe sistem)**.
- b Faceți clic pe **Network (Rețea)**.
- c Faceți clic pe **AirPort**.

În Mac OS X versiunea 10.4 și versiunile anterioare

- a Din meniul Go, alegeți **Applications (Aplicații)**.
- b Faceți dublu clic pe **Internet Connect (Conectare la Internet)**.
- c Din bara de instrumente, faceți clic pe **AirPort**

- 7 Dine meniul popup Rețea, selectați rețeaua fără fir.

Configurați computerul pentru a utiliza imprimanta în mod fără fir

Pentru a tipări cu o nouă imprimantă din rețea, fiecare utilizator Macintosh trebuie să instaleze un fișier personalizat *PostScript Printer Description (Descriere imprimantă PostScript)* (PPD) și să creeze o imprimantă în Print Center sau în Printer Setup Utility.

- 1 Instalați un fișier PPD pe computer.
 - a Introduceți CD-ul *Software și documentație* în unitatea CD sau DVD.
 - b Faceți dublu clic pe pachetul de instalare al imprimantei.
 - c Din ecranul Bun venit, faceți clic pe **Continue (Continuare)**.
 - d Faceți clic pe **Continue (Continuare)** din nou, după vizualizarea fișierului Readme.

- e** După citirea acordului de licență, faceți clic pe **Continue (Continuare)**, apoi faceți clic pe **Agree (De acord)** pentru a accepta termenii acordului.
 - f** Selectați o destinație, apoi faceți clic pe **Continue (Continuare)**.
 - g** Din ecranul Instalare ușoară, faceți clic pe **Install (Instalare)**.
 - h** Tastați parola de utilizator și apoi faceți clic pe **OK**.
Toate programele software necesare sunt instalate pe computer.
 - i** La sfârșitul instalării, faceți clic pe **Close (Închidere)**.
- 2** Adăugați imprimanta:
- a** Pentru imprimare IP:

În Mac OS X versiunea 10.5

- 1** Din meniul Apple, alegeți **System Preferences (Preferințe sistem)**.
- 2** Faceți clic pe **Print & Fax (Imprimare și fax)**.
- 3** Faceți clic pe **+**.
- 4** Selectați imprimanta din listă.
- 5** Faceți clic pe **Adăugare**.

Pentru Mac OS X versiunea 10.4

- 1** Din meniul Go, alegeți **Applications (Aplicații)**.
- 2** Faceți dublu clic pe **Utilities (Utilitare)**.
- 3** Identificați și faceți dublu-clic pe **Printer Setup Utility (Utilitar de configurare imprimantă)** sau **Print Center (Centru de imprimare)**.
- 4** Din Printer List, alegeți **Add (Adăugare)**.
- 5** Selectați imprimanta din listă.
- 6** Faceți clic pe **Adăugare**.

- b** Pentru imprimarea AppleTalk:

În Mac OS X versiunea 10.5

- 1** Din meniul Apple, alegeți **System Preferences (Preferințe sistem)**.
- 2** Faceți clic pe **Print & Fax (Imprimare și fax)**.
- 3** Faceți clic pe **+**.
- 4** Faceți clic pe **AppleTalk**.
- 5** Selectați imprimanta din listă.
- 6** Faceți clic pe **Adăugare**.

Pentru Mac OS X versiunea 10.4

- 1** Din meniul Go, alegeți **Applications (Aplicații)**.
- 2** Faceți dublu clic pe **Utilities (Utilitare)**.
- 3** Identificați și faceți dublu-clic pe **Print Center (Centru de imprimare)** sau **Printer Setup Utility (Utilitar de configurare imprimantă)**.
- 4** Din Printer List, alegeți **Add (Adăugare)**.
- 5** Alegeți fila **Default Browser (Browser implicit)**.
- 6** Faceți clic pe **More Printers (Mai multe imprimante)**.
- 7** Din primul meniu pop-up, alegeți **AppleTalk**.

- 8 Din al doilea meniu pop-up, alegeți **Local AppleTalk zone (Zonă locală AppleTalk)**.
- 9 Selectați imprimanta din listă.
- 10 Faceți clic pe **Adăugare**.

Rezolvarea problemelor de configurare fără fir

Pentru informații suplimentare despre termenii și conceptele rețelelor, consultați *Ghidul utilizatorului* de pe CD-ul *Software și documentație*.

Lista de control pentru rezolvarea problemelor de rețea fără fir

Înainte de a începe rezolvarea problemelor la imprimanta fără fir, verificați următoarele:

- Imprimanta este pornită și cuplată la o priză funcțională.
- Identificatorul SSID este corect.
Imprimați o pagină de configurare de rețea pentru a verifica SSID-ul utilizat de imprimantă.
Dacă nu sunteți sigur de corectitudinea SSID, executați din nou configurarea caracteristicilor fără fir.
- Informațiile de securitate sunt corecte (dacă rețeaua este securizată).
Dacă nu sunteți sigur de corectitudinea informațiilor de securitate, executați din nou configurarea caracteristicilor fără fir.
- Rețeaua fără fir funcționează corect.
Încercați să accesați alte computere din rețeaua fără fir.
Dacă rețeaua are acces la Internet, încercați să vă conectați la Internet printr-o conexiune fără fir.
- Metoda de criptare (AES sau TKIP) este identică atât pentru imprimantă, cât și pentru punctul de acces fără fir (în rețelele care utilizează securitate WPA).
- Imprimanta se află în raza de acțiune a rețelei fără fir.
Pentru majoritatea rețelelor, imprimanta trebuie să se afle până la 100 de picioare (30 metri) față de punctul de acces fără fir (routerul fără fir).
- Imprimanta este situată la depărtare față de obstacolele care pot să blocheze semnalul fără fir.
Îndepărtați toate obiectele mari din metal dintre punctul de acces și imprimantă.
Asigurați-vă că imprimanta și punctul de acces fără fir nu sunt separate de stâlpi, pereți sau coloane de susținere care conțin metal sau beton.
- Imprimanta este localizată mai departe de celelalte dispozitive electronice, ceea ce poate interfera cu semnalul fără fir.
Cu semnalul fără fir pot să interfereze multe dispozitive, inclusiv dispozitive pentru monitorizarea copiilor mici, motoare, telefoane fără fir, camere de sisteme de securitate, alte rețele fără fir și unele dispozitive Bluetooth.
- Driverul imprimantei este instalat pe computerul de pe care efectuați o activitate.
- Este selectat portul corect al imprimantei.
- Computerul și imprimanta sunt ambele conectate la aceeași rețea fără fir.

Imprimarea unei pagini de configurație pentru rețea

O pagină de configurare pentru rețea listează setările configurației imprimantei, incluzând adresa IP și adresa MAC. Aceste informații sunt foarte utile pentru rezolvarea problemelor legate de configurarea imprimantei pentru rețea.

Pentru mai multe informații despre pagina de configurare a rețelei, consultați *Ghidul utilizatorului* de pe CD-ul *Software și documentație*.

Nu se poate imprima prin rețeaua fără fir

Dacă ați avut probleme în timpul instalării, dacă imprimanta nu a fost creată sau nu apare în folderul de imprimante sau ca opțiune la trimiterea unei lucrări de imprimare, aveți posibilitatea să încercați să dezinstalați și să reinstalați software-ul.

Sunt mai multe soluții posibile. Încercați una sau mai multe dintre următoarele variante:

ASIGURAȚI-VĂ CĂ ESTE CONECTAT COMPUTERUL LA PUNCTUL DE ACCES FĂRĂ FIR (ROUTERUL FĂRĂ FIR).

- Verificați dacă aveți acces la Internet deschizând browserul Web și accesând orice site.
- Dacă există alte computere sau resurse pe rețeaua fără fir, verificați dacă se pot accesa de pe computerul dvs.

MUTAȚI COMPUTERUL ȘI/SAU IMPRIMANTA MAI APROAPE DE ROUTERUL FĂRĂ FIR

Deși distanța posibilă între dispozitive din rețele 802.11b sau 802.11g este de 100 de metri, intervalul maxim pentru performanțe optime este în general de 33-50 de metri.

MUTAȚI PUNCTUL DE ACCES PENTRU A MINIMIZA INTERFERENȚA

Pot exista interferențe temporare cauzate de alte dispozitive, cum ar fi cuptoarele cu microunde sau alte tipuri de aparatură electrocasnică, telefoane fără fir, dispozitive pentru monitorizarea copiilor mici și camere video ale sistemelor de securitate. Asigurați-vă că punctul de acces nu se află prea aproape de aceste dispozitive.

VERIFICAȚI DACĂ IMPRIMANTA SE AFLĂ ÎN ACEEAȘI REȚEA FĂRĂ FIR CA ȘI COMPUTERUL

Imprimați o pagină de configurare pentru rețea. Consultați documentația care însoțește imprimanta pentru detalii privind imprimarea unei pagini de configurare a rețelei.

Asigurați-vă că SSID-ul utilizat de imprimantă corespunde SSID-ului rețelei fără fir. Dacă nu sunteți siguri cum se găsește SSID-ul rețelei, alegeți una din variantele următoare:


Utilizând Windows

- 1 Tastați adresa IP a punctului de acces fără fir în câmpul de adresă Web din browserul dvs.

Dacă nu cunoașteți adresa IP a punctului de acces fără fir:

- a Deschideți un prompt de comandă:

În Windows Vista

- 1 Faceți clic pe .
- 2 Faceți clic pe **All Programs (Toate programele) → Accessories (Accesorii)**.
- 3 Faceți clic pe **Command Prompt (Prompt comandă)**.

În Windows XP și versiuni anterioare

- 1 Faceți clic pe **Start**.
- 2 Faceți clic pe **All Programs (Toate programele)** sau pe **Programs (Programe) → Accessories (Accesorii) → Command Prompt (prompt comandă)**

b Tastați **ipconfig**.

c Apăsați **Enter**.

- Intrarea "Default Gateway (Gateway implicit)" reprezintă, de obicei, punctul de acces fără fir.
- Adresa IP apare în forma a patru seturi de numere separate pe puncte, precum 192.168.0.100. Adresa IP poate să înceapă și cu numerele 10 sau 169. Această adresă este determinată de sistemul de operare sau de software-ul rețelei fără fir.

- 2 Când vi se solicită, tastați numele de utilizator și parola pentru punctul de acces fără fir.
- 3 Faceți clic pe **OK**.
- 4 Pe pagina principală, faceți clic pe **Wireless (Fără fir)** sau pe o altă selecție unde sunt stocate setările. Apare SSID-ul.
- 5 Notați SSID-ul, tipul de securitate și cheia WEP sau fraza de acces WPA (dacă sunt afișate).
Notă: Asigurați-vă că copiați exact informațiile de rețea, inclusiv literele mari și mici.
- 6 Păstrați SSID-ul și cheia WEP sau fraza de acces WPA într-un loc sigur pentru a le utiliza în viitor.

Utilizarea Macintosh cu o stație de bază AirPort

În Mac OS X versiunea 10.5

- 1 Din meniul Apple, alegeți **System Preferences (Preferințe sistem)**.
- 2 Faceți clic pe **Network (Rețea)**.
- 3 Faceți clic pe **AirPort**.
SSID-ul rețelei la care este conectat computerul este afișat în meniul pop-up Network Name (Nume rețea).
- 4 Notați SSID-ul.

În Mac OS X versiunea 10.4 și versiunile anterioare

- 1 Din meniul Go, alegeți **Applications (Aplicații)**.
- 2 Din folderul Applications, faceți dublu clic pe **Internet Connect (Conectare la Internet)**.
- 3 Din bara de instrumente, faceți clic pe **AirPort**.
SSID-ul rețelei la care este conectat computerul este afișat în meniul pop-up Network (Rețea).
- 4 Notați SSID-ul.

Utilizând Macintosh cu un punct de acces fără fir

- 1 Tastați adresa IP a punctului de acces fără fir în câmpul de adresă Web din browserul dvs. și continuați cu Pasul 2.

Dacă nu cunoașteți adresa IP a punctului de acces fără fir, o puteți găsi astfel:

În Mac OS X versiunea 10.5

- a Din meniul Apple, alegeți **System Preferences (Preferințe sistem)**.
- b Faceți clic pe **Network (Rețea)**.
- c Faceți clic pe **AirPort**.
- d Faceți clic pe **Complex**.
- e Faceți clic pe **TCP/IP**.

Intrarea "Router" reprezintă, de obicei, punctul de acces fără fir.

În Mac OS X versiunea 10.4 și versiunile anterioare

- a Din meniul Apple, alegeți **System Preferences (Preferințe sistem)**.
- b Faceți clic pe **Network (Rețea)**.
- c Din meniul pop-up Show (Afișare), alegeți **Airport**.
- d Faceți clic pe **TCP/IP**.

Intrarea "Router" reprezintă, de obicei, punctul de acces fără fir.

- 2 Tastați numele de utilizator și parola atunci când vi se solicită.
- 3 Faceți clic pe **OK**.
- 4 Pe pagina principală, faceți clic pe **Wireless (Fără fir)** sau pe o altă selecție unde sunt stocate setările. Va apărea SSID-ul.
- 5 Notați SSID-ul, tipul de securitate și cheia WEP sau fraza de acces WPA (dacă sunt afișate).

Note:

- Asigurați-vă că copiați exact informațiile de rețea, inclusiv literele mari și mici.
- Păstrați SSID-ul și cheia WEP sau fraza de acces WPA într-un loc sigur pentru a le utiliza în viitor.

VERIFICAȚI CHEIA WEP SAU CODUL WPA

Dacă punctul de acces fără fir utilizează securitatea WEP (Wired Equivalent Privacy - Confidențialitate echivalentă rețelei cu fir), cheia WEP trebuie să fie:

- Exact 10 sau 26 de caractere hexazecimale. Caracterele hexazecimale sunt A-F, a-f și 0-9.

sau

- Exact 5 sau 13 caractere ASCII. Caracterele ASCII sunt literele, numerele și simbolurile care se găsesc pe o tastatură. Caracterele ASCII dintr-o cheie WEP sunt sensibile la literele mari și mici.

Dacă punctul de acces fără fir utilizează securitatea WPA (Wi-Fi Protected Access - Acces protejat Wi-Fi), fraza de acces WPA trebuie să fie:

- De la 8 la 63 de caractere ASCII. Caracterele ASCII dintr-o frază de acces WPA sunt sensibile la literele mari și mici.

sau

- Exact 64 caractere hexazecimale. Caracterele hexazecimale sunt A-F, a-f și 0-9.

Notă: Dacă nu cunoașteți aceste informații, atunci consultați documentația care a însoțit echipamentele de rețea fără fir sau contactați persoana care a configurat rețeaua fără fir.

DECONNECTAȚI DE LA SESIUNEA VPN

Când sunteți conectat la o altă rețea printr-o conexiune VPN, nu puteți să accesați imprimanta prin rețeaua fără fir. Încheiați sesiunea VPN și încercați să imprimați din nou.

VERIFICAȚI SETĂRILE DE SECURITATE COMPLEXE

- Dacă utilizați filtrarea adreselor MAC pentru a limita accesul la rețeaua dvs. fără fir, trebuie să adăugați adresa MAC a imprimantei la lista de adrese cărora li se permite să se conecteze la punctul de acces fără fir.
- Dacă setați punctul de acces fără fir pentru a emite un număr limitat de adrese IP, trebuie să modificați setarea astfel încât să se poată adăuga imprimanta.

Notă: Dacă nu știți cum să efectuați aceste modificări, consultați documentația care a însoțit echipamentele de rețea fără fir sau contactați persoana care a configurat rețeaua fără fir.

Comunicația cu imprimanta se pierde când conectarea se face prin Rețea privată virtuală (VPN)

Veți pierde conexiunea la imprimanta fără fir din rețeaua locală când conectarea se face prin cele mai multe dintre *Rețelele private virtuale* (VPN). Majoritatea rețelelor VPN permit utilizatorilor să comunice numai cu rețeaua VPN respectivă și nu cu o altă rețea în același timp. Pentru a vă conecta la rețeaua locală și la VPN în același timp, persoana care asigură asistența pentru rețeaua VPN trebuie să activeze *împărțirea tunelelor*. Rețineți că unele organizații nu permit împărțirea tunelelor datorită problemelor tehnice și de securitate.

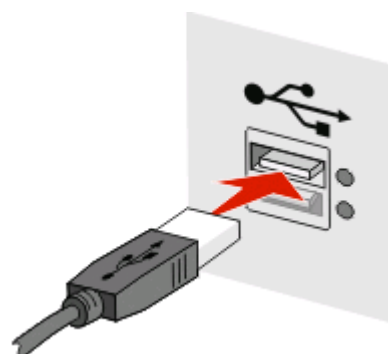
Configurarea fără fir nu continuă după atașarea cablului USB

Verificați cablul USB

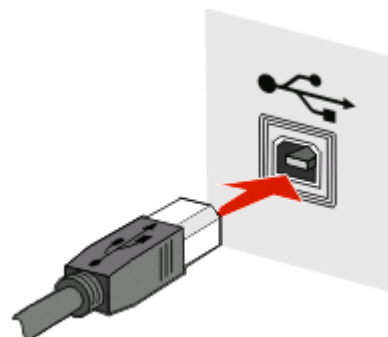
Dacă software-ul de configurare nu permite continuarea configurării imprimantei fără fir după atașarea cablului USB, poate să fie o problemă cu cablul. Încercați una sau mai multe dintre următoarele variante:

- Asigurați-vă că nu este deteriorat cablul USB. Dacă există o defecțiune vizibilă a cablului USB, încercați să utilizați unul nou.
- Atașați cablul direct la computer și imprimantă. Huburile, casețele de comutare și stațiile de andocare pot uneori să interfereze cu conexiunea USB.
- Asigurați-vă că ați atașat corect cablul USB:

1 Atașați conectorul mare, dreptunghiular la orice port USB de pe computer. Porturile USB pot să fie în fața sau spatele computerului și orizontal sau verticale.



2 Atașați conectorul mic, pătrat la imprimantă.



Cheia WEP și cheia WPA preinstalată nu sunt valide

EROARE LA INTRODUCEREA CHEII

- Tastați atent cheia din nou.
- Verificați că ați ales pentru cheie numărul și tipul corecte de caractere.

Cheie WEP

O cheie WEP validă trebuie să fie:

- Exact 10 sau 26 de caractere hexazecimale. Caracterele hexazecimale sunt A-F, a-f și 0-9.
sau
- Exact 5 sau 13 caractere ASCII. Caracterele ASCII sunt literele, numerele și simbolurile care se găsesc pe o tastatură.

Cheie pre-partajată WPA

O cheie WPA pre-partajată trebuie să fie:

- De la 8 la 63 de caractere ASCII. Caracterele ASCII dintr-o cheie WEP pre-partajată sunt sensibile la literele mari și mici.
sau
- Exact 64 caractere hexazecimale. Caracterele hexazecimale sunt A-F, a-f și 0-9.

Notă: Cheile ASCII sunt sensibile la literele mari și mici. Asigurați-vă că includeți majuscule.

Rețeaua nu apare în lista Wireless Networks (Rețele fără fir)

Există mai multe motive posibile pentru care rețeaua destinație poate să nu apară în lista de rețele, în timpul instalării imprimantei.

REȚEAUA NU ÎȘI FACE PUBLIC SSID-UL

Unele rețele nu vor apărea în lista de rețele deoarece nu își fac publice SSID-urile.

- 1 Selectați **I want to enter a different network (Doresc să introduc o rețea diferită)**.
- 2 Faceți clic pe **Next (Următor)**.
- 3 Introduceți SSID-ul, modul wireless și informațiile despre canal (dacă s-a selectat modul ad hoc).
- 4 Faceți clic pe **Next (Următorul)** și continuați instalarea.

IMPRIMANTA VA FI MUTATĂ LA O REȚEA LA DISTANȚĂ

- Nu este necesar să accesați rețeaua fără fir din lista Wireless Networks (Rețele fără fir) dacă informațiile de securitate și de instalare pentru respectiva rețea sunt corecte.
- Continuați cu configurarea imprimantei. Aceasta se va asocia la rețeaua de la distanță când va fi mutată în apropierea acelei rețele.
 - 1 Selectați **I want to enter a different network (Doresc să introduc o rețea diferită)**.
 - 2 Faceți clic pe **Next (Următorul)**, apoi completați informațiile de rețea necesare.

Notă: Wireless Setup Utility (Utilitarul de configurare fără fir) va raporta pe ultimul ecran că instalarea s-a realizat fără succes, dar imprimanta va fi corect configurată pentru rețeaua de la distanță. Pentru a evita apariția acestui ecran, utilizați modul de instalare avansat și selectați **Do not verify the printer can join the network (for remote installations) (Nu verificați dacă serverul de imprimare se poate asocia la rețea (pentru instalarea la distanță))**.

IMPRIMANTA SAU COMPUTERUL DE INSTALARE ESTE PEA DEPARTE DE PUNCTUL DE ACCES

- Mutați imprimanta și/sau computerul mai aproape de punctul de acces.
- Adăugați alt punct de acces dacă este necesară cuprinderea unei zone noi în rețeaua fără fir.

REȚEAUA FĂRĂ FIR NU FUNCȚIONEAZĂ

Asigurați-vă că echipamentul de rețea funcționează corespunzător:

- Încercați să vă conectați la alte resurse din rețea.
- Încercați să vă autentificați la punctul de acces sau să executați comanda ping.

Notă: Dacă nu reușiți să comunicați cu dispozitivele din rețeaua fără fir, înseamnă că este o problemă cu configurația computerului sau a rețelei fără fir. Contactați personalul de asistență sau consultați documentația punctului de acces pentru asistență.

EXISTĂ INTERFERENȚE RADIO ÎNTRE PUNCTUL DE ACCES FĂRĂ FIR ȘI COMPUTERUL DE INSTALARE

Restrângeți sursele de interferență radio aflate între punctul de acces fără fir și computerul de instalare, rearanjând rețeaua și obiectele aflate în calea semnalului. Printre posibilele surse de interferențe radio se numără:

- Cuptoare cu microunde
- Telefoane fără fir
- Echipamente radio improvizate
- Dispozitive Bluetooth
- Telecomenzi pentru uși de garaj
- Camere video de securitate

Notă: Modificarea canalului de frecvență fără fir pe care operează punctul de acces poate rezolva problemele de interferență.

UN OBIECT BLOCHEAZĂ SEMNALUL DINTRE IMPRIMANTĂ ȘI PUNCTUL DE ACCES

Semnalul fără fir poate fi distorsionat sau blocat și de obiectele aflate între punctul de acces și imprimantă.

- Piloni de suport interiori sau zidurile din metal sau beton
- Podele
- Panouri sau pereți de compartimentare alcătuiți din metal
- Dulapuri mari de metal, birouri, biblioteci sau alte obiecte mari de metal
- Obiecte care conțin în proporție mare apă, ca de exemplu acvarii de pești, plante mari, teancuri de hârtii sau aglomerări de persoane

Notă: Plasați punctul de acces deasupra sau în fața oricăror obstacole.

SUNT PEA MULTE DISPOZITIVE ÎN REȚEAUA FĂRĂ FIR

Un dispozitiv fără fir va comunica în rețea numai când un alt dispozitiv nu comunică. Când într-o rețea se află prea multe computere, imprimante și alte dispozitive fără fir pot face o rețea fără fir să fie atât de aglomerată încât un nou dispozitiv nu mai poate trimite sau primi informații.

- Adăugarea unui alt punct de acces poate contribui la rezolvarea acestei probleme.
- Configurați imprimante pentru rețea, introducând manual toate informațiile despre rețea. Este posibil ca imprimanta să nu funcționeze corespunzător după ce este configurată pentru rețea.
- Încercați dezactivarea câtorva dispozitive de rețea fără fir pentru a reduce traficul în rețea.

Configurare fără fir nu poate să comunice cu imprimanta

Sunt mai multe soluții posibile. Încercați una sau mai multe dintre următoarele variante:

Asigurați-vă că imprimanta este pornită

- Verificați că imprimanta este deschisă și că ledul de alimentare este aprins.
- Verificați că imprimanta este cuplată la o priză electrică sau la un prelungitor care funcționează.

Notă: Dacă indicatorul luminos de funcționare nu este aprins, imprimanta nu dispune de tensiune.

Verificați conexiunea USB

- Verificați dacă este conectat cablul USB la computer și la imprimantă.
- Verificați că la imprimantă este conectat capătul pătrat al cablului USB și nu capătul plat, dreptunghiular.
- Deconectați cablul USB, apoi reconectați-l.
- Încercați alt port USB de la computer. Porturile USB se pot afla în partea din spate sau în partea din față a computerului.
- Încercați alt cablu USB.

Utilitar de configurare fără fir nu mai răspunde în timpul configurării imprimantei fără fir

Dacă Utilitarul de configurare fără fir nu mai răspunde în timpul procesului de configurare a imprimantei fără fir, reporniți computerul. Introduceți CD-ul *Software și documentație* și executați din nou Utilitarul de configurare fără fir.

Imprimanta nu imprimă după ce se termină configurarea rețelei fără fir

Sunt mai multe soluții posibile. Încercați una sau mai multe dintre următoarele variante:

ASIGURAȚI-VĂ CĂ IMPRIMANTA ESTE PORNITĂ

- Verificați că imprimanta este deschisă și că ledul de alimentare este aprins.
- Verificați că imprimanta este cuplată la o priză sau la un prelungitor potrivit.

VERIFICAȚI DACĂ IMPRIMANTA ESTE PREGĂTITĂ

- Verificați starea imprimantei și dacă este pregătită să imprime.
- Dacă nu este pregătită, închideți imprimanta și porniți-o din nou.

DEZACTIVAȚI PROGRAMELE FIREWALL TERȚE

- Dacă pe computer este instalat un software de tip paravan de protecție (firewall) non-Microsoft, încercați dezactivarea sa temporară. Verificați dacă se poate imprima cu programul firewall (paravan de protecție) dezactivat. Reactivați paravanul de protecție și continuați depanarea.
- Actualizați orice program de tip firewall (paravan de protecție) non-Microsoft de pe computer.
- Adăugați orice programe asociate cu imprimanta la *lista albă* a paravanului de protecție.

VERIFICAȚI CĂ REȚEAUA FĂRĂ FIR FUNCȚIONEAZĂ CORESPUNZĂTOR

- Încercați să accesați alte dispozitive din rețeaua fără fir pentru a confirma că rețeaua funcționează.
- Contactați persoana care se ocupă de asistența tehnică a sistemului pentru a vă asigura că rețeaua funcționează corect.

VERIFICAȚI DACĂ S-A SELECTAT PORTUL CORECT SAU IMPRIMANTA CORECTĂ

- Dacă încercați să imprimați fără fir, verificați că nu este selectat portul USB.
- Dacă aveți instalate mai multe instanțe ale imprimantei, verificați că s-a selectat imprimanta corectă.

VERIFICAȚI DACĂ WINDOWS FUNCȚIONEAZĂ CORESPUNZĂTOR

- Încercați să reporniți computerul.
- Încercați să instalați din nou driverul imprimantei.
- Încercați să dezinstalați, apoi să reinstalați driverul imprimantei.

VERIFICAȚI DACĂ IMPRIMANTA FUNCȚIONEAZĂ

- Introduceți CD-ul *Software și documentație* și configurați imprimanta printr-o conexiune USB.
- Dacă imprimanta funcționează printr-o conexiune USB, înseamnă că funcționează corect.

ASIGURAȚI-VĂ CĂ PE COMPUTER ESTE INSTALAT DRIVERUL DE IMPRIMARE

Toate computerele care imprimă pe imprimanta fără fir trebuie să aibă mai întâi instalat driverul de imprimantă.

Introduceți CD-ul *Software și documentație* și instalați driverul de imprimantă.

Nu se poate imprima și pe computer există un paravan de protecție (firewall)

Paravanele de protecție de la terți (non-Microsoft) pot să afecteze imprimarea fără fir. Dacă imprimanta și computerul sunt configurate corect și rețeaua fără fir funcționează, dar imprimanta nu imprimă fără fir, problema poate să o reprezinte paravanul de protecție. Dacă pe computer există un paravan de protecție (altul decât cel din Windows), încercați una sau mai multe dintre următoarele:

- Actualizați paravanul de protecție utilizând cele mai recente actualizări disponibile de la producător. Consultați documentația livrată cu paravanul de protecție pentru instrucțiuni privind modul de realizare a acestui lucru.
- Dacă programele necesită permisiunea paravanului de protecție la instalarea imprimantei sau la încercarea de a imprima, asigurați-vă că permiteți acestor programe să se execute.
- Dezactivați temporar paravanul de protecție și instalați imprimanta fără fir pe computer. După terminarea instalării fără fir, reactivați paravanul de protecție.

Imprimanta de rețea nu apare în lista de selectare a imprimantei în timpul instalării


ASIGURAȚI-VĂ CĂ IMPRIMANTA SE AFLĂ ÎN ACEEAȘI REȚEA FĂRĂ FIR CA ȘI COMPUTERUL

SSID-ul imprimantei trebuie să se potrivească cu SSID-ul rețelei fără fir.

Găsiți SSID-ul rețelei

- 1 Tastați adresa IP a punctului de acces fără fir în câmpul de adresă Web din browserul.
 - a Dacă nu cunoașteți adresa IP a punctului de acces fără fir, procedați astfel:

În Windows Vista

- 1 Faceți clic pe .
- 2 Faceți clic pe **All Programs (Toate programele) → Accessories (Accesorii)**.
- 3 Faceți clic pe **Command Prompt (Prompt comandă)**.

În Windows XP și versiuni anterioare

- 1 Faceți clic pe **Start**.
- 2 Faceți clic pe **All Programs (Toate programele)** sau pe **Programs (Programe) → Accessories (Accesorii) → Command Prompt (prompt comandă)**

b Tastați **ipconfig**.


c Apăsați **Enter**.

- Intrarea "Default Gateway (Gateway implicit)" reprezintă, de obicei, punctul de acces.
- Adresa IP apare în forma a patru seturi de numere separate pe puncte, precum 192.168.1.1.

- 2 Când vi se solicită, tastați numele de utilizator și parola pentru punctul de acces.
- 3 Faceți clic pe **OK**.

- 4 Localizați pagina în care apare SSID.
- 5 Notați SSID-ul, tipul de securitate și cheia WEP sau fraza de acces WPA, dacă sunt afișate.
Notă: Asigurați-vă că le-ați notat exact, inclusiv literele mari și mici.

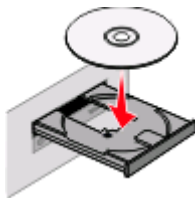
Executați din nou Wireless Setup Utility (Utilitar configurare fără fir)

- 1 Efectuați una dintre următoarele operații:
 - În Windows Vista, faceți clic pe .
 - În Windows XP și versiunile anterioare, faceți clic pe **Start**.
- 2 Faceți clic pe **Toate programele** sau pe **Programe**, apoi selectați din listă folderul de programe ale imprimantei.
- 3 Faceți clic pe **Wireless Setup Utility (Utilitar de configurare fără fir)**.
Notă: Dacă utilitarul de configurare a rețelei nu este instalat pe computer, introduceți CD-ul *Software și documentație* și urmați calea de instalare fără fir.
- 4 Urmăriți instrucțiunile de pe ecranul computerului, inclusiv cele de tastare a SSID-ului punctului de acces fără fir și a cheii WEP sau a frazei de acces WPA, atunci când vi se solicită.
Notă: Ca parte a procesului de configurare, este posibil să vi se solicite să conectați din nou imprimanta la computer utilizând cablul USB.
- 5 Păstrați SSID-ul și cheia WEP sau fraza de acces WPA într-un loc sigur pentru a le utiliza în viitor.

Conectarea prin cablu USB

Configurarea și conectare prin USB

1 Introduceți CD-ul *Software și documentație*.



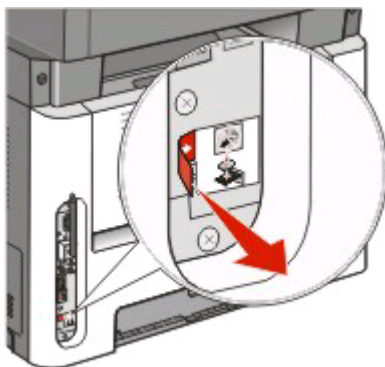
2 Faceți clic pe **Finish Installation (Finalizare instalare)**.

3 Faceți clic pe **Agree (De acord)**.

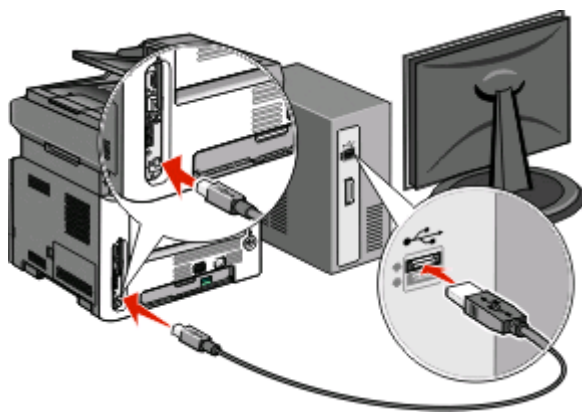
4 Faceți clic pe **Suggested (Sugerat)**.

5 Faceți clic pe **Local Attach (Atașare local)**.

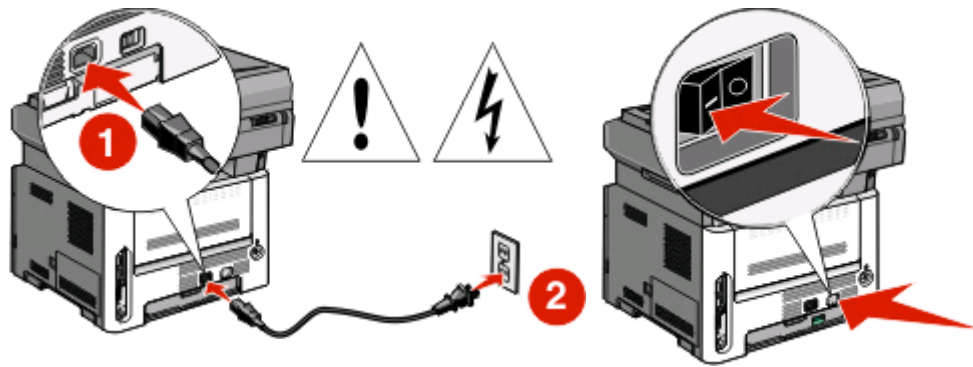
6 Îndepărtați eticheta galbenă care acoperă portul USB din spatele imprimantei.



7 Conectați cablul USB la un port USB de pe computer și la portul USB din spatele imprimantei.



8 Conectați cablul de tensiune la imprimantă, apoi la o priză cu împământare corespunzătoare, și porniți imprimanta.



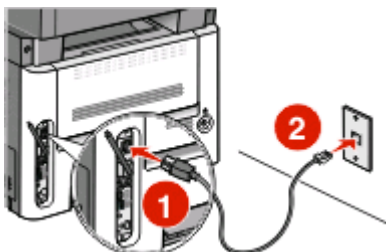
9 Urmați instrucțiunile de pe ecran pentru a finaliza configurarea USB.

Notă: Pentru informații despre configurarea telefonului și faxului, consultați *Ghidul utilizatorului* de pe CD-ul *Software și documentație*.

Conectarea utilizând o rețea Ethernet

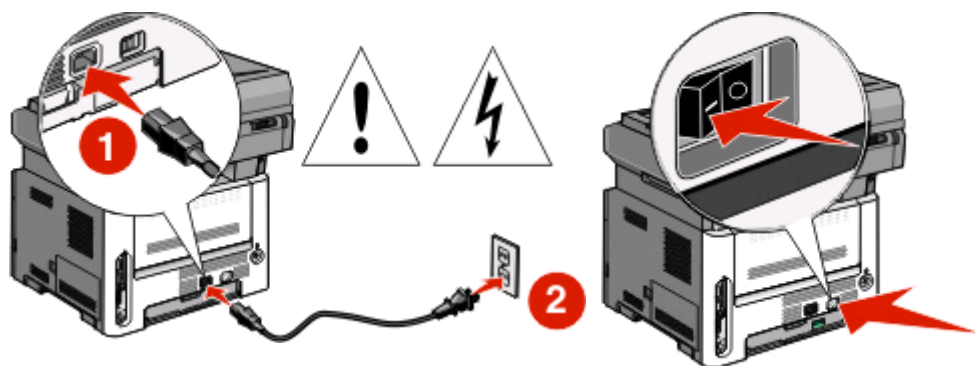
Configurarea și conectarea cablată

- 1 Conectați cablul Ethernet la imprimantă și la un port Ethernet activ din rețea.

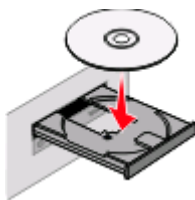


Asigurați-vă că pentru configurarea imprimantei utilizați un computer atașat la un port de rețea funcțional din aceeași rețea cu imprimanta.

- 2 Conectați cablul de tensiune la imprimantă, apoi la o priză cu împământare corespunzătoare, și porniți imprimanta.



- 3 Introduceți CD-ul *Software și documentație*.



- 4 Faceți clic pe **Finish Installation (Finalizare instalare)**.
- 5 Faceți clic pe **Agree (De acord)**.
- 6 Faceți clic pe **Suggested (Sugerat)**.
- 7 Faceți clic pe **Wired Network Attach (Atașare la rețea cablată)**.
- 8 Urmați instrucțiunile de pe ecran pentru a finaliza configurarea rețelei cablate.

Notă: Pentru informații despre configurarea telefonului și faxului, consultați *Ghidul utilizatorului* de pe CD-ul *Software și documentație*.

Glosar pentru lucrul în rețea

adresă AutoIP	O adresă IP atribuită automat de un dispozitiv de rețea. Dacă dispozitivul este setat să utilizeze DHCP, însă nu este disponibil niciun server DHCP, o adresă AutoIP poate fi atribuită de dispozitiv.
adresă IP (Internet Protocol - Protocol Internet)	Adresa de rețea a unui computer sau a unei imprimante. Fiecare dispozitiv din rețea are propria adresă de rețea. Adresa poate fi atribuită manual de dvs. (adresă IP statică), automat de serverul DHCP (adresă IP DHCP) sau în mod automat de dispozitiv (adresă AutoIP).
Adresă IP DHCP	O adresă IP atribuită automat de un server DHCP
adresă IP statică	O adresă IP atribuită de dvs. în mod manual
adresă MAC (Media Access Control)	O adresă hardware care identifică în mod unic fiecare dispozitiv dintr-o rețea.
BSS (Basic Service Set - Set servicii de bază)	BSS descrie tipul de rețea fără fir pe care o utilizați. Tipul BSS poate fi unul dintre următoarele: Rețea cu infrastructură sau rețea ad-hoc.
cablu USB	Un cablu ușor și flexibil, care permite comunicarea dintre imprimantă și computer la viteze mult mai mari decât cablurile paralele
canal	O frecvență radio specifică utilizată de două sau mai multe dispozitive fără fir pentru a comunica între ele. Toate dispozitivele dintr-o rețea trebuie să utilizeze același canal.
cheie de securitate	O parolă, cum ar fi o cheie WEP sau o secvență de autorizare WPA, utilizată pentru a securiza o rețea
DHCP (Dynamic Host Configuration Protocol - Protocol de configurare dinamică a gazdei)	Un limbaj utilizat de serverele DHCP
filtrare MAC	O metodă de limitare a accesului la rețeaua fără fir prin specificarea adreselor MAC ce au permisiunea de a comunica utilizând rețeaua. Această setare poate fi specificată pe routerele fără fir sau pe punctele de acces.
hub de rețea	Un dispozitiv care conectează mai multe dispozitive la o rețea cu fir
ipconfig	O comandă care afișează adresa IP sau alte informații de rețea ale unui computer Windows
mod ad-hoc	O setare pentru un dispozitiv fără fir, care îi permite să comunice direct cu alte dispozitive fără fir, fără un punct de acces sau un router
mod infrastructură	O setare pentru un dispozitiv fără fir, care îi permite să comunice direct cu alte dispozitive fără fir, utilizând un punct de acces sau un router
nume de rețea	Consultați „SSID (Service Set Identifier - Identificator set servicii)” de la pagina 35.
numele de recunoaștere al imprimantei	Numele pe care îl atribuiți imprimantei, astfel încât să poată fi identificată în rețea
ping	Un test pentru a vedea dacă pot comunica computerul și alt dispozitiv.
placă/adaptor de rețea	Un dispozitiv care permite computerelor sau imprimantelor să comunice între ele printr-o rețea

Port USB	Un port mic, dreptunghiular, care se află pe spatele computerului și conectează dispozitive periferice utilizând un cablu USB, permițându-le să comunice la viteze mari
punct de acces fără fir	Un dispozitiv care conectează mai multe dispozitive pentru a forma o rețea fără fir
rețea ad-hoc	O rețea fără fir care nu utilizează un punct de acces
router	Un dispozitiv care partajează o singură conexiune de Internet cu mai multe computere sau alte dispozitive. Un router de bază controlează traficul din rețea.
router fără fir	Un router care servește și ca punct de acces fără fir
Server DHCP	Un computer sau un router care oferă o adresă IP unică fiecărui dispozitiv din rețea. Adresele unice previn conflictele.
server intern de imprimare fără fir	Un dispozitiv care permite computerelor și imprimantelor să comunice între ele printr-o rețea, fără a utiliza cabluri
SSID (Service Set Identifier - Identificator set servicii)	Numele unei rețele fără fir. Atunci când conectați o imprimantă la o rețea fără fir, ea trebuie să utilizeze același SSID ca rețeaua. SSID este cunoscut și ca nume de rețea sau BSS (Basic Service Set - Set servicii de bază).
switch	Un dispozitiv similar cu un distribuitor de rețea, care poate conecta împreună diferite rețele
tăria semnalului	Măsoară puterea cu care este recepționat un semnal transmis
UAA (Universally Administered Address - Adresă administrată universal)	O adresă atribuită de producător unei imprimante de rețea sau unui server de imprimare. Pentru a găsi UAA, imprimați pagina de configurare pentru rețea și căutați UAA.
WEP (Wired Equivalent Privacy - Confidențialitate echivalentă rețelei cu fir)	O setare de securitate care împiedică accesul neautorizat la o rețea fără fir. Alte setări posibile de securitate sunt WPA și WPA2.
Wi-Fi	Un termen din industrie, care descrie tehnologia utilizată pentru a crea o rețea locală fără fir interoperabilă (WLAN).
WPA (Wi-Fi Protected Access - Acces protejat Wi-Fi)	O setare de securitate care împiedică accesul neautorizat la o rețea fără fir. WPA nu este acceptat pentru rețelele fără fir ad-hoc. Alte setări posibile de securitate sunt WEP și WPA2.
WPA2	O versiune mai nouă de WPA. Routerelor mai vechi pot să nu accepte această versiune. Alte setări posibile de securitate sunt WPA și WEP.

Index

A

adresă MAC, găsire 11

C

cablat

configurare 33

cablu de instalare 27

caracteristici fără fir, rezolvarea problemelor

imprimanta de rețea nu apare în lista de selectare a imprimantei în timpul instalării (Windows) 29

nu se poate imprima printr-o rețea fără fir 20

utilitarul nu mai răspunde 27

cheie

WEP 24

WPA 24

configurarea imprimantei

conexiune locală 31

utilizare USB 31

cum se configurează o

imprimantă 5

E

Ethernet

configurare 33

F

fără fir

imprimanta nu imprimă 29

rezolvarea problemelor 23

firewall (paravan de protecție) pe computer 29

G

găsire

Adresă MAC 11

I

Imposibil de comunicat 27

imprimanta de rețea nu apare în lista de selectare a imprimantei în timpul instalării (Windows) 29

imprimanta nu imprimă 27
fără fir 29

imprimare

pagină de configurație pentru rețea 20

informații despre configurare rețea fără fir 11

instalare

rețea fără fir 13, 15

instalare fără fir

nu continuă după atașarea cablului USB 24

instalare hardware 5

interferența fără fir 25

M

Macintosh

instalare rețea fără fir 15

P

pagină de configurație pentru rețea

imprimare 20

pași

configurarea imprimantei 5

R

rețea fără fir

informații despre

configurare 11

instalare, utilizând

Macintosh 15

instalare, utilizând Windows 13

nu apare în lista de rețele 25

rezolvarea problemelor 19

Rețea privată virtuală 23

rezolvarea problemelor

rețea fără fir 19

rezolvarea problemelor,

caracteristici fără fir

imprimanta de rețea nu apare în lista de selectare a imprimantei

în timpul instalării

(Windows) 29

nu se poate imprima printr-o

rețea fără fir 20

S

selectare

tip de conexiune 10

T

tensiune 27

tip de conexiune

selectare 10

U

USB 27

configurarea imprimantei 31

V

VPN

pierderea conexiunii la imprimantă 23

W

WEP

cheie 24

Windows

instalare rețea fără fir 13

WPA

cheie 24