

Kablosuz Kurulum Kılavuzu



Sürüm uyarısı

Ekim 2008

Aşağıdaki paragraf bu türü hükümlerin yerel yasalarla çeliştiği ülkeler için geçerli değildir: BU YAYIN, TİCARİ DEĞERİ VEYA BELİRLİ BİR AMACA UYGUNLUĞU İLE İLGİLİ ÖRTÜLÜ GARANTİLER DAHİL, ANCAK BUNLARLA SINIRLI OLMAMAK ÜZERE AÇIK VEYA ÖRTÜLÜ HERHANGİ BİR GARANTİ VERMEKSİZİN "OLDUĞU GİBİ" TEMİN EDİLMİŞTİR. Bazı ülkeler bazı işlemlerde açık veya örtülü garantilerden feragat edilmesine izin vermemektedir; bu nedenle, bu beyan sizin için geçerli olmayabilir.

Bu yayın, teknik yanlışlıklar ya da yazım hataları içerebilir. Bu yayında açıklanan bilgilerde düzenli olarak değişiklik yapılmaktadır; bu değişiklikler sonraki basımlara yansıtılacaktır. Hakkında bilgi verilen ürünler ya da programlar üzerinde herhangi bir zamanda geliştirme çalışmaları ya da değişiklikler yapılabilir.

(c) 2009 Lexmark International, Inc.

Tüm hakları saklıdır.

UNITED STATES GOVERNMENT RIGHTS

This software and any accompanying documentation provided under this agreement are commercial computer software and documentation developed exclusively at private expense.

İçindekiler

Sürüm uyarısı.....	2
Yazıcıyı kurma.....	5
Yazıcınızı kurmak için bu adımları izleyin.....	5
Yazıcı donanımını kurma.....	5
Bir bağlantı yöntemi seçme.....	10
Kablosuz olarak bağlanmaya hazırlama.....	11
Yazıcıyı kablosuz ağa kurmak için gerek duyacağınız bilgiler.....	11
MAC adresi filtrelemeyi kullanarak yazıcıyı bir ağa ekleme.....	11
Windows'u kullanarak kablosuz ağa bağlanma.....	13
Kablosuz ağa yazıcıyı kurma (Windows).....	13
Macintosh'u kullanarak kablosuz ağa bağlanma.....	15
Yazıcıyı kablosuz ağa yükleme (Macintosh).....	15
Kablosuz kurulumu sorunlarını giderme.....	18
USB kablosu kullanarak bağlama.....	29
USB kurulumu ve bağlantısı.....	29
Ethernet ağı kullanarak bağlama.....	31
Kablolu kurulumu ve bağlantısı.....	31
Ağ iletişimi sözlüğü.....	32
Dizin.....	34

Yazıcıyı kurma

Yazıcınızı kurmak için bu adımları izleyin

Not: Yapmanız söylenmeden kabloları bağlamayın.

⚠ DİKKAT—YARALANMA TEHLİKESİ: Herhangi bir kablo veya elektrik bağlantısı gerçekleştirilmeden önce kapalı *Güvenlik Sayfası*'na bakın.



- 1 Yazıcı donanımını kurun.
- 2 Yazıcıyı nasıl bağlamak istediğinize karar verin.

Bu kılavuzda üç yöntem açıklanmaktadır:

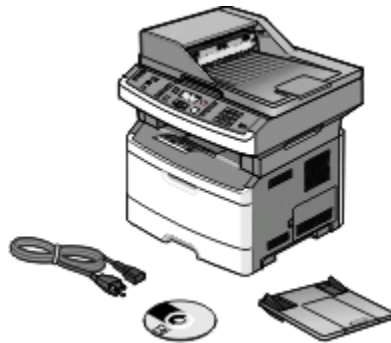
- Kablosuz
- Kablolü (Ethernet)
- Yerel (USB)

Yazıcı donanımını kurma

⚠ DİKKAT—YARALANMA TEHLİKESİ: Yazıcı ağırlığı 18 kg'dan (40 lb) fazladır ve güvenli bir şekilde kaldırmak için en az iki deneyimli kişi gerekir.

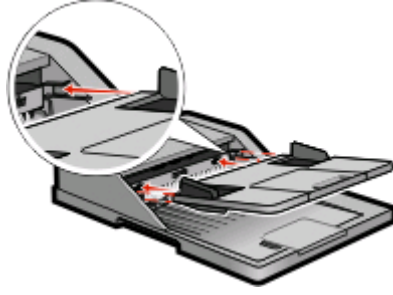


1



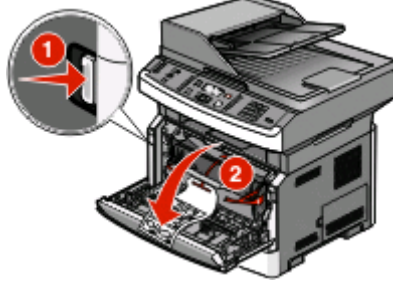
Yazıcıyı ve diğer bileşenleri kutudan çıkarın.

2



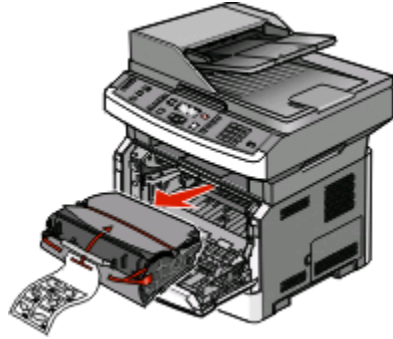
ADF tepsisini takın.

3



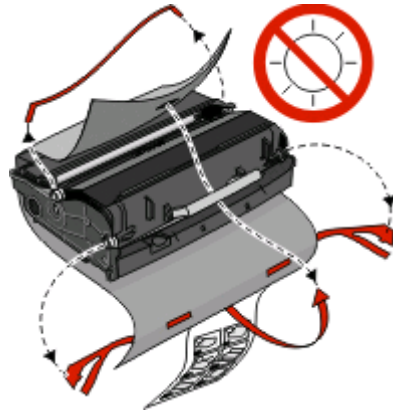
Kapak açma düğmesine basın ve ön kapağı indirin.

4



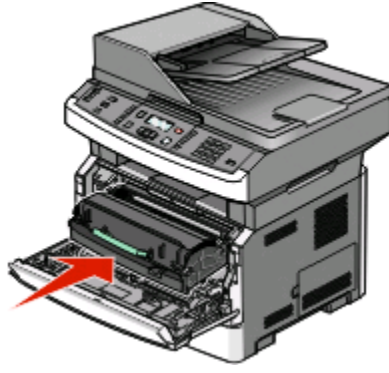
Fotokondüktör kiti ve toner kartuşunu yazıcıdan çıkarın.

5



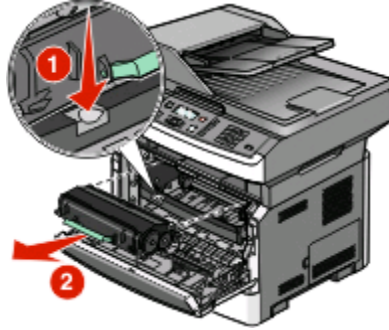
Bandı ve ambalaj malzemelerini çıkarın.

6



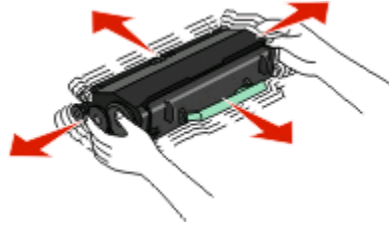
Fotokondüktör kitini ve toner kartuşunu yazıcıya yeniden takın.

7



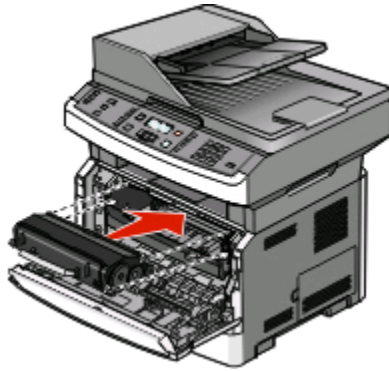
Fotokondüktör kitinin tabanındaki düğmeye basın. Kolu kullanarak toner kartuşunu yukarı ve dışarı doğru çekin.

8



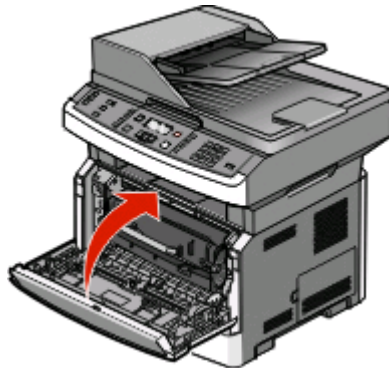
Toneri dağıtmak için kartuşu birkaç kez kuvvetlice ileri geri ve iki yana sallayın.

9



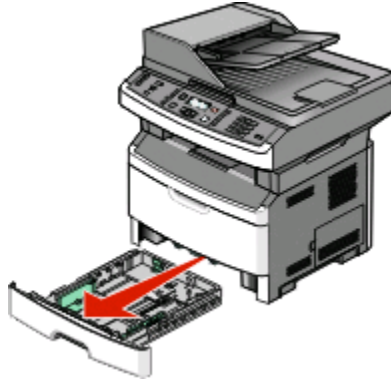
Toner kartuşundaki silindirleri oluklarla hizalayarak toner kartuşunu fotokondüktör kitine yerleştirin. Toner kartuşunu *tık sesi çıkarıp* yerine oturuncaya kadar itin.

10



Ön kapağı kapatın.

11



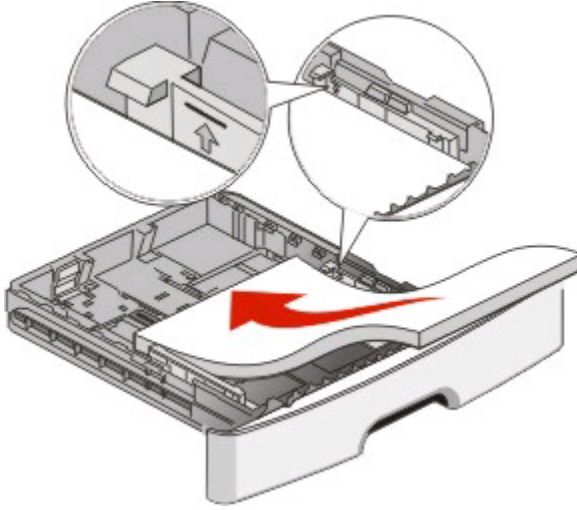
Tepsiyi tamamen dışarı doğru çekin.

12



Kağıtları ileri geri esnetip gevşetin ve ardından havalandırın. Kağıtları katlamayın veya buruşturmayın. Kenarları düz bir yüzeyde düzleştirin.

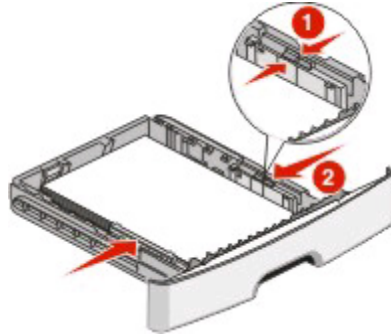
13



Kağıdı yazdırma yüzü aşağı bakacak şekilde yükleyin.

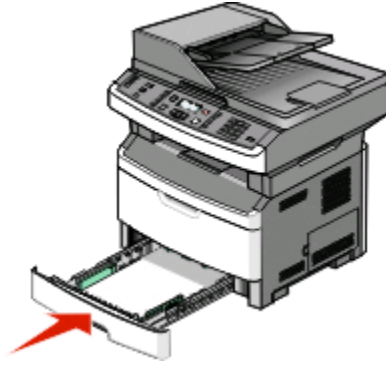
Not: Maksimum doldurma çizgisine dikkat edin. Tepsiyi aşırı yüklemeyin.

14



Yığın kenarına dayanacak şekilde kılavuzları sıkıştırın ve kaydırın.

15



Tepsiyi içeri sokun.

Bir bağlantı yöntemi seçme

Not: Yapmanız söylenmeden kabloları bağlamayın.



Windows'u kullanarak kablosuz ağa bağlanma

Ayrıntılı adımlar için bkz. "Yazıcıyı kablosuz ağa kurmak için gerek duyacağınız bilgiler", sayfa 11 ve "Kablosuz ağa yazıcıyı kurma (Windows)", sayfa 13.

Macintosh'u kullanarak kablosuz ağa bağlanma

Ayrıntılı adımlar için bkz. "Yazıcıyı kablosuz ağa kurmak için gerek duyacağınız bilgiler", sayfa 11 ve "Yazıcıyı kablosuz ağa yükleme (Macintosh)", sayfa 15.

USB kablo kullanarak doğrudan bilgisayara bağlama

Ayrıntılı adımlar için bkz. "USB kablosu kullanarak bağlama", sayfa 29.

Ethernet kablosu kullanarak kablolu ağa bağlanma

Ayrıntılı adımlar için bkz. "Ethernet ağı kullanarak bağlama", sayfa 31.

Kablosuz olarak bağlanmaya hazırlama

Yazıcıyı kablosuz ağa kurmak için gerek duyacağınız bilgiler

Not: Kurulum yazılımınız size yapmanızı söylemeden USB veya ağ kablolarını bağlamayın.

- **SSID-SSID'ye ağ adı da denir.**
- **Kablosuz Modu (veya Ağ Modu)**-Bu altyapı veya özel modu olabilir.
- **Kanal (özel ağlar için)**-Altyapı ağları için kanal varsayılan olarak otomatik olur.

Bazı özel ağlar için otomatik ayar da gerekir. Hangi kanalı seçeceğinizden emin değilseniz, sistem destek personelinizle görüşün.

- **Güvenlik Yöntemi**-Güvenlik Yöntemi için üç temel seçenek vardır:

– WEP anahtarı

Ağınız birden fazla WEP anahtarı kullanıyorsa, sağlanan alanlara en fazla dört tanesini girin. Varsayılan WEP Aktarım Anahtarı'nı seçerek ağda geçerli olarak kullanılan anahtarı seçin.

veya

– WPA veya WPA2 şifresi

WPA, ek güvenlik katmanı olarak şifreleme içerir. Seçenekler AES veya TKIP'dir. Şifreleme yönlendiricide ve yazıcıda aynı türde ayarlanmalıdır, aksi takdirde yazıcı ağda iletişim kuramaz.

– Güvenlik yok

Kablosuz ağınız herhangi bir güvenlik türünü kullanmıyorsa, güvenlik bilginiz olmaz.

Not: Güvenilir olmayan bir kablosuz ağ kullanılması önerilmez.

Gelişmiş yöntemini kullanarak yazıcıyı bir 802.1X ağına yüklüyorsanız, aşağıdakilere ihtiyaç duyabilirsiniz:

- Kimlik doğrulama türü
- İç kimlik doğrulama türü
- 802.1X kullanıcı adı ve parolası
- Sertifikalar

Not: 802.1X güvenliğini yapılandırma hakkında daha fazla bilgi için, *Yazılım ve Belgeler* CD'sinde *Ağ İletişim Kılavuzu*'na bakın.

MAC adresi filtrelemeyi kullanarak yazıcıyı bir ağa ekleme

Her ağ aygıtının, diğer ağ aygıtlarından ayrılabilmesi için benzersiz bir donanım kimlik numarası vardır. Bu kimlik numarasına *Ortam Erişim Denetimi* (MAC) adresi denir.

Yalnızca eşleşen MAC adreslerine sahip aygıtların ağa katılabilmesi için kablosuz yönlendirici üzerinde bir MAC adresleri listesi ayarlanabilir. Buna *MAC adresi filtreleme* denir. MAC adresi filtreleme özelliğini kullanan bir ağa yazıcıyı kurarken, yazıcının MAC adresini kablosuz yönlendirici tarafından izin verilen adresler listesine eklemeyi unutmayın. Kablosuz ağda bu adrese özellikle izin verilmezse, yazıcı kablosuz olarak çalışmaz.

Yazıcıda fabrikada-yüklenmiş dahili yazıcı sunucusu varsa, MAC adresi yazıcınızla birlikte gelen MAC adresi sayfasında bulunan harf ve numaralar serisinden oluşur.

MAC adresi aşağıdaki biçimde görünür:

00:04:12:34:56:78

Not: Yazıcınızın MAC adresini bulamazsanız, bir ağ kurulumu sayfası yazdırın. Ağ kurulumu sayfasında görünecektir. Ağ kurulumu sayfasını yazdırma hakkında daha fazla bilgi için *Yazılım ve Belgeler* CD'sindeki *Kullanıcı Kılavuzu*'na bakın.

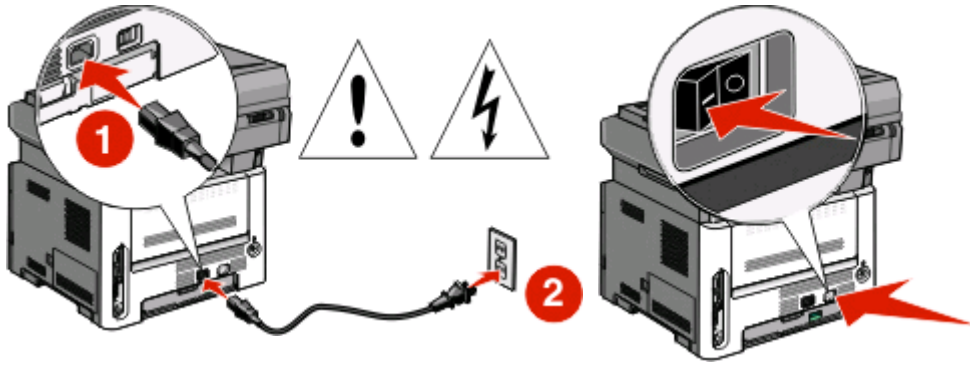
Windows'u kullanarak kablosuz ağı bağlanma

Kablosuz ağı yazıcıyı kurma (Windows)

Yazıcıyı kablosuz ağı kurmadan önce şunlardan emin olun:

- Kablosuz ağı düzgün şekilde kurulduğundan ve çalıştığından.
- Kullandığınız bilgisayarın, yazıcıyı kurmak istediğiniz aynı kablosuz ağına bağlı olduğundan.

1 Güç kablosunu önce yazıcıya, ardından doğru şekilde topraklanmış bir elektrik prizine taktıktan sonra yazıcıyı açın.



Not: Faks ayarları için *Yazılım ve Belgeler* CD'sinde *Kullanıcı Kılavuzu*'na bakın.

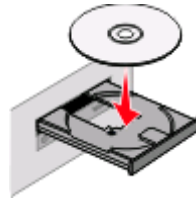


Yazıcının ve bilgisayarın açık ve hazır olmasına dikkat edin.



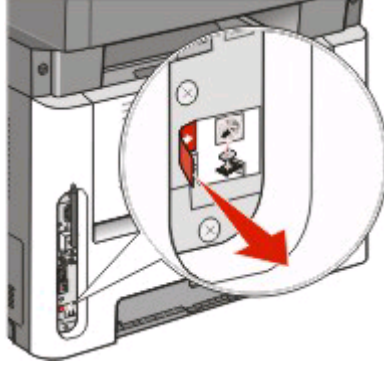
Ekranında yapmanız belirtilmeden USB kablosunu bağlamayın.

2 *Yazılım ve Belgeler* CD'sini takın.

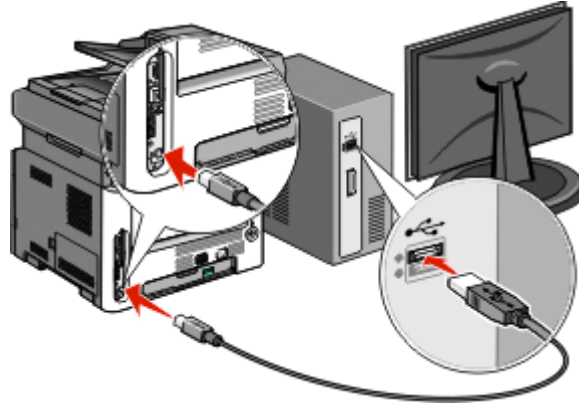


3 **Yükle** öğesini tıklayın.

- 4 **Kabul Ediyorum** ögesini tıkladın.
- 5 **Önerilen** ögesini tıkladın.
- 6 **Kablosuz Ağa Bağla** ögesini tıkladın.
- 7 USB bağlantı noktasını kaplayan sarı etiketi çıkarın.



- 8 Kablosuz ağdaki bilgisayar ile yazıcının arasına geçici olarak bir USB kablosunu bağlayın.



Notlar:

- Yazıcı yapılandırıldıktan sonra, yazılım, kablosuz olarak yazdırma işlemi yapabilmemiz için geçici USB kablosunu geçici olarak çıkarmanızı söyler.
- Yazıcınızın faks özelliği varsa, telefon kablosunu bağlayın.

- 9 Yazılım yüklemesini tamamlamak için ekrandaki-yönergeleri izleyin.

Not: Temel seçeneği önerilen bir yöntemdir. Yalnızca yüklemenizi özelleştirmek istiyorsanız, **Gelişmiş** ögesini seçin.

- 10 Kablosuz ağdaki diğer bilgisayarların kablosuz yazıcıyı kullanmasına izin vermek için, her bilgisayarda adım 2-6 ve adım 8'i izleyin.

Macintosh'u kullanarak kablosuz ağına bağlanma

Yazıcıyı kablosuz ağına yükleme (Macintosh)

Yazıcıyı kablosuz ağına kurmadan önce şunlardan emin olun:

- Kablosuz ağı düzgün şekilde kurulduğundan ve çalıştığından.
- Kullandığınız bilgisayarın, yazıcıyı kurmak istediğiniz aynı kablosuz ağına bağlı olduğundan.

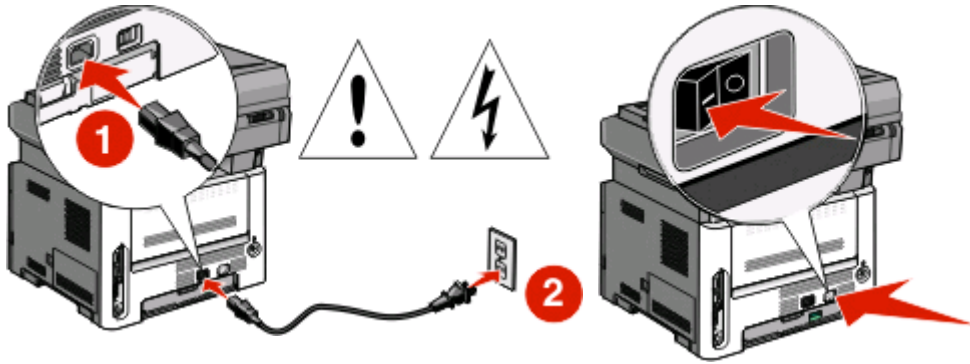
Yazıcıyı yapılandırmaya hazırlayın

1 Yazıcınızla birlikte gelen sayfada yazıcının MAC adresini bulun. Aşağıda verilen alana MAC adresinin son altı hanesini yazın:

MAC adresi: _____

2 Yazıcınızın faks özelliği varsa, telefon kablosunu bağlayın.

3 Güç kablosunu yazıcıya ve doğru topraklanmış elektrik prizine bağlayın sonra da yazıcıyı açın.



Yazıcı bilgilerini girin

1 AirPort seçeneklerine erişin.

Mac OS X sürüm 10.5'te

- a Apple menüsünde **Sistem Tercihleri** seçeneğini belirleyin.
- b **Ağ** ögesini tıklayın.
- c **AirPort** ögesini tıklayın.

Mac OS X sürüm 10.4 ve daha öncesinde

- a Git menüsünde **Uygulamalar** seçeneğini belirleyin.
- b **İnternet Bağlantısı** ögesini çift-tıklatın.
- c Araç çubuğunda **AirPort** ögesini tıklayın.

2 Ağ açılır-menüsünde **yazdırma sunucusu xxxxxxxx** seçeneğini belirleyin, burada x'ler MAC adresi sayfasında bulunan MAC adresinin son altı hanesidir.

3 Safari tarayıcısını açın.

4 Yer İmleri açılır menüsünde **Göster** seçeneğini belirleyin.

5 Toplamalar altında **Bonjour** veya **Rendezvous** seçeneğini belirleyin ve yazıcının adını çift-tıklatın.

Not: Uygulama, Mac OS X sürüm 10.3'de *Rendezvous* olarak ifade edilir ancak şimdi Apple Computer tarafından *Bonjour* olarak adlandırılmaktadır.

6 Yerleşik Web Sunucusunun ana sayfasından kablosuz ayar bilgilerinin bulunduğu sayfaya gidin.

Kablosuz erişim için yazıcıyı yapılandırın

1 Uygun alana ağınızın adını (SSID) yazın.

2 Kablosuz yönlendirici kullanıyorsanız Ağ Modu olarak **Altyapı** seçeneğini belirleyin.

3 Kablosuz ağınızı korumak için kullandığınız güvenlik türünü seçin.

4 Yazıcının kablosuz ağınıza katılması için gerekli güvenlik bilgilerini girin.

5 **Gönder** düğmesini tıklatın.

6 Bilgisayarınızda AirPort uygulamasını açın:

Mac OS X sürüm 10.5'te

a Apple menüsünde **Sistem Tercihleri** seçeneğini belirleyin.

b **Ağ** ögesini tıklatın.

c **AirPort** ögesini tıklatın.

Mac OS X sürüm 10.4 ve daha öncesinde

a Git menüsünde **Uygulamalar** seçeneğini belirleyin.

b **İnternet Bağlantısı** ögesini çift-tıklatın.

c Araç çubuğunda **AirPort** ögesini tıklatın.

7 Ağ açılır-menüsünden kablosuz ağınızı seçin.

Yazıcıyı kablosuz olarak kullanmak için bilgisayarınızı yapılandırın

Ağ yazıcısında yazdırabilmek için, her Macintosh kullanıcısı özel bir *PostScript Printer Description* (PPD) dosyası yüklemeli ve Baskı Merkezi ya da Yazıcı Kurulumu Yardımcı Programı'nda bir yazıcı oluşturmalıdır.

1 Bilgisayara bir PPD dosyası yükleyin:

a CD veya DVD sürücüsüne *Yazılım ve Belgeler* CD'sini takın.

b Yazıcının yükleyici paketini çift tıklatın.

c Hoş Geldiniz ekranında **Devam** ögesini tıklatın.

d Benioku dosyasını inceledikten sonra yeniden **Devam** ögesini tıklatın.

e Lisans sözleşmesini inceledikten sonra **Devam** düğmesini tıklatın ve ardından sözleşmenin şartlarını kabul etmek için **Kabul Ediyorum** düğmesini tıklatın.

- f Bir Hedef seçin ve ardından **Devam** düğmesini tıklatın.
- g Kolay Yükleme ekranında **Yükle** düğmesini tıklatın.
- h Kullanıcı parolasını yazın ve ardından **Tamam** düğmesini tıklatın.
Gerekli tüm yazılımlar bilgisayarınıza yüklenir.
- i Yükleme tamamlandığında, **Kapat** düğmesini tıklatın.

2 Yazıcıyı ekleyin:

- a IP ile yazdırma için:

Mac OS X sürüm 10.5'te

- 1 Apple menüsünde **Sistem Tercihleri** seçeneğini belirleyin.
- 2 **Yazdır ve Faks Olarak Gönder** düğmesini tıklatın.
- 3 **+** ögesini tıklatın.
- 4 Listedeki yazıcıyı seçin.
- 5 **Ekle** ögesini tıklatın.

Mac OS X sürüm 10.4'te

- 1 Git menüsünde **Uygulamalar** seçeneğini belirleyin.
- 2 **Yardımcı Programlar** ögesini çift-tıklatın.
- 3 **Yazıcı Kurulumu Yardımcı Programı** veya **Baskı Merkezi** öğelerini bulup çift-tıklatın.
- 4 Yazıcı Listesi'nde **Ekle** seçeneğini belirleyin.
- 5 Listedeki yazıcıyı seçin.
- 6 **Ekle** ögesini tıklatın.

- b AppleTalk ile yazdırma için:

Mac OS X sürüm 10.5'te

- 1 Apple menüsünde **Sistem Tercihleri** seçeneğini belirleyin.
- 2 **Yazdır ve Faks Olarak Gönder** düğmesini tıklatın.
- 3 **+** ögesini tıklatın.
- 4 **AppleTalk** ögesini tıklatın.
- 5 Listedeki yazıcıyı seçin.
- 6 **Ekle** ögesini tıklatın.

Mac OS X sürüm 10.4'te

- 1 Git menüsünde **Uygulamalar** seçeneğini belirleyin.
- 2 **Yardımcı Programlar** ögesini çift-tıklatın.
- 3 **Baskı Merkezi** veya **Yazıcı Kurulumu Yardımcı Programı** öğelerini bulup çift-tıklatın.
- 4 Yazıcı Listesi'nde **Ekle** seçeneğini belirleyin.
- 5 **Varsayılan Tarayıcı** sekmesini seçin.
- 6 **Diğer Yazıcılar** ögesini tıklatın.
- 7 Açılır-menüde **AppleTalk** seçeneğini belirleyin.
- 8 İkinci açılır-menüde **Yerel AppleTalk bölgesi** seçeneğini belirleyin.
- 9 Listedeki yazıcıyı seçin.
- 10 **Ekle** ögesini tıklatın.

Kablosuz kurulumu sorunlarını giderme

Ağ iletişimi terimleri ve kavramları hakkında daha fazla bilgi için, *Yazılım ve Belgeler* CD'sinde bulunan *Kullanıcı Kılavuzu*'na bakın.

Kablosuz sorun giderme kontrol listesi

Kablosuz yazıcının sorun giderme işlemine başlamadan önce şunlardan emin olun:

- Yazıcının gücünün açık ve fişinin çalışan bir prize takılı olduğundan.
- SSID'nin doğru olduğundan.
Yazıcının kullandığı SSID'yi doğrulamak için bir ağ kurulumu sayfası yazdırdığınızdan.
SSID'nin doğru olup olmadığından emin değilseniz, kablosuz kurulumu tekrar çalıştırdığınızdan.
- Güvenlik bilgilerinin doğru olduğundan (ağınız güvenliyse).
Güvenlik bilgilerinizin doğru olup olmadığından emin değilseniz, kablosuz kurulumu tekrar çalıştırdığınızdan.
- Kablosuz ağın düzgün şekilde çalıştığından.
Kablosuz ağdaki diğer bilgisayarlara erişmeyi denediğinizden.
Ağınızın Internet erişimi varsa, kablosuz bağlantı üzerinden Internet'e bağlanmayı denediğinizden.
- Yazıcının şifreleme yönteminin (AES veya TKIP) kablosuz erişim noktası için de aynı olduğundan (WPA güvenliğini kullanan ağlarda).
- Yazıcının kablosuz ağ aralığı içinde olduğundan.
Çoğu ağ için yazıcı, kablosuz erişim noktasının (kablosuz yönlendirici) 30 metre (100 ft) içinde olmalıdır.
- Yazıcının kablosuz sinyali engelleyebilecek öğelerin uzağında bulunduğundan.
Erişim noktası ile yazıcı arasındaki büyük metal nesnelere kaldırdığınızdan.
Yazıcı ve kablosuz erişim noktasının metal ya da beton içeren direk, duvar veya destek sütunlarıyla ayrıldığından.
- Yazıcının, kablosuz sinyalle etkileşim oluşturabilecek diğer elektronik aygıtların uzağında bulunduğundan.
Bebek monitörleri, motorlar, kablosuz telefonlar, güvenlik sistemi kameraları, diğer kablosuz ağlar ve bazı Bluetooth aygıtlar gibi çoğu aygıt, kablosuz sinyaliyle etkileşim oluşturabilir.
- Üzerinden görevi gerçekleştirdiğiniz bilgisayarda yazıcı sürücüsünün yüklenmiş olduğundan.
- Doğru yazıcı bağlantı noktasının seçilmiş olduğundan.
- Bilgisayarın ve yazıcının aynı kablosuz ağa bağlı olduğundan.

Ağ kurulumu sayfası yazdırma

Ağ kurulumu sayfasında, IP adresi ve MAC adresi de dahil olmak üzere, yazıcının yapılandırma ayarları listelenir. Bu bilgiler, yazıcının ağ yapılandırması sorunlarının giderilmesinde çok yardımcı olur.

Ağ kurulumu sayfasını yazdırma hakkında daha fazla bilgi için *Yazılım ve Belgeler* CD'sindeki *Kullanıcı Kılavuzu*'na bakın.

Kablosuz ağdan yazdırılamıyor

Yükleme sırasında sorun yaşadıysanız veya yazdırma işi gönderilirken yazıcınız yazıcı klasöründe ya da yazıcı seçeneği olarak görünmüyorsa, yazılımı kaldırıp yeniden yüklemeyi deneyebilirsiniz.

Olası çözümler aşağıda verilmektedir. Aşağıdakilerden birini veya birkaçını deneyin:

BİLGİSAYARINIZIN KABLOSUZ ERİŞİM NOKTANIZA (KABLOSUZ YÖNLENDİRİCİ)

BAĞLANDIĞINDAN EMİN OLUN

- Web tarayıcınızı açıp herhangi bir siteye erişmeyi deneyerek Internet'e erişiminiz olup olmadığına bakın.
- Kablosuz ağınızda başka bilgisayarlar veya kaynaklar varsa, bunlara bilgisayarınızdan erişip erişemediğinizi kontrol edin.

BİLGİSAYARI VE/VEYA YAZICIYI KABLOSUZ YÖNLENDİRİCİYE YAKLAŞTIRIN

802.11b veya 802.11g ağlarda aygıtlar arasındaki olası mesafe 91 metre (300 ft) olsa da, en iyi performansın sağlanması için maksimum mesafe 30-45 metredir (100-150 ft).

ETKİLEŞİMİ EN AZA İNDİRGEMEK İÇİN ERİŞİM NOKTANIZIN YERİNİ DEĞİŞTİRİN

Mikrodalga fırın, kablosuz telefon, bebek monitörleri ve güvenlik sistemi kameraları gibi başka aygıtlar geçici etkileşime neden olabilir. Erişim noktanızın bu aygıtların yakınında bulunmadığından emin olun.

YAZICININ BİLGİSAYARLA AYNI KABLOSUZ AĞDA BULUNUP BULUNMADIĞINI

KONTROL EDİN

Bir ağ kurulumu sayfası yazdırın. Ağ kurulumu sayfası yazdırma hakkında ayrıntılı bilgi almak için yazıcınızla birlikte gelen belgelere başvurun.

Yazıcının kullandığı SSID'nin, kablosuz ağın SSID'siyle aynı olduğundan emin olun. Ağ SSID'sini nasıl bulacağınızdan emin değilseniz aşağıdakilerden birini kullanın:


Windows'u kullanma

- 1 Web tarayıcınızın adres alanına kablosuz erişim noktasının IP adresini yazın.

Kablosuz erişim noktasının IP adresini bilmiyorsanız:

- a Bir komut istemini açın:

Windows Vista'da

- 1  düğmesini tıklatın.
- 2 **Tüm Programlar** → **Donatılar** ögesini tıklatın.
- 3 **Komut İstemi** ögesini tıklatın.

Windows XP ve önceki sürümlerde

1 **Başlat** ögesini tıklatın.

2 Sırayla **Tüm Programlar** veya **Programlar → Donatılar → Komut İstemi** ögelerini tıklatın.

b ipconfig yazın.

c Giriş tuşuna basın.

- "Varsayılan Ağ Geçidi" girişi genellikle kablosuz erişim noktasıdır.
- IP adresi, 192.168.0.100 gibi noktalarla ayrılmış dört sayı kümesinin birleşimi olarak görüntülenir. IP adresiniz 10 veya 169 sayılarıyla da başlayabilir. Bu sayı, işletim sisteminiz veya kablosuz ağ yazılımınız tarafından belirlenir.

2 İstendiğinde kablosuz erişim noktası için kullanıcı adınızı ve parolanızı yazın.

3 **Tamam** düğmesini tıklatın.

4 Ana sayfada **Kablosuz** ögesini veya ayarların bulunduğu başka bir seçimi tıklatın. SSID görüntülenir.

5 Gösterilirse, SSID'yi, güvenlik türünü ve WEP anahtarını/WPA şifresini yazın.

Not: Ağ bilgilerini büyük-küçük harf özelliği dahil, tamamen aynı şekilde kopyaladığınızdan emin olun.

6 SSID ve WEP anahtarını ya da WPA şifresini ileride başvurmak üzere güvenli bir yerde saklayın.

AirPort baz istasyonu ile Macintosh'u kullanma

Mac OS X sürüm 10.5'te

1 Apple menüsünde **Sistem Tercihleri** seçeneğini belirleyin.

2 **Ağ** ögesini tıklatın.

3 **AirPort** ögesini tıklatın.

Bilgisayarın bağlı olduğu ağ SSID'si, Ağ Adı açılır menüsünde görüntülenir.

4 SSID'yi yazın.

Mac OS X sürüm 10.4 ve daha öncesinde

1 Git menüsünde **Uygulamalar** seçeneğini belirleyin.

2 Uygulamalar klasöründe **İnternet Bağlantısı** ögesini çift-tıklatın.

3 Araç çubuğunda **AirPort** ögesini tıklatın.

Bilgisayarın bağlı olduğu ağ SSID'si, Ağ açılır menüsünde görüntülenir.

4 SSID'yi yazın.

Kablosuz erişim noktası ile Macintosh'u kullanma

1 Web tarayıcınızın adres alanına kablosuz erişim noktasının IP adresini yazın ve Adım 2 ile devam edin.

Kablosuz erişim noktasının IP adresini bilmiyorsanız, şunları bulabilirsiniz:

Mac OS X sürüm 10.5'te

a Apple menüsünde **Sistem Tercihleri** seçeneğini belirleyin.

b **Ağ** ögesini tıklatın.

c **AirPort** ögesini tıkladın.

d **Gelişmiş** ögesini tıkladın.

e **TCP/IP** seçeneğini tıkladın.

"Yönlendirici" girişi genellikle kablosuz erişim noktasıdır.

Mac OS X sürüm 10.4 ve daha öncesinde

a Apple menüsünde **Sistem Tercihleri** seçeneğini belirleyin.

b **Ağ** ögesini tıkladın.

c Göster açılır-menüsünden **Havaalanı** ögesini tıkladın.

d **TCP/IP** seçeneğini tıkladın.

"Yönlendirici" girişi genellikle kablosuz erişim noktasıdır.

2 İstendiğinde kullanıcı adı ve parolanızı yazın.

3 **Tamam** düğmesini tıkladın.

4 Ana sayfada **Kablosuz** ögesini veya ayarların bulunduğu başka bir seçimi tıkladın. SSID görüntülenir.

5 Gösterilirse, SSID'yi, güvenlik türünü ve WEP anahtarını/WPA şifresini yazın.

Notlar:

- Ağ bilgilerini büyük-küçük harf özelliği dahil, tamamen aynı şekilde kopyaladığınızdan emin olun.
- SSID ve WEP anahtarını ya da WPA şifresini ileride başvurmak üzere güvenli bir yerde saklayın.

WEP ANAHTARI VEYA WPA ŞİFRENİZİ KONTROL EDİN

Kablosuz erişim noktanız (Kablosuza Eşdeğer Gizlilik) (WEP) güvenliğini kullanıyorsa, WEP anahtarı:

- Tam 10 veya 26 onaltılı karakterden oluşmalıdır. Onaltılı karakterler: A-F, a-f ve 0-9.

veya

- Tam 5 veya 13 ASCII karakterinden oluşmalıdır. ASCII karakterleri, klavyede bulunan harfler, sayılar ve sembollerdir. WEP anahtarındaki ASCII karakterleri büyük-küçük harf duyarlıdır.

Kablosuz erişim noktanız Wi-Fi Korunmalı Erişim (WPA) güvenliğini kullanıyorsa, WPA şifresi:

- 8 ila 63 ASCII karakterden oluşmalıdır. WPA şifresindeki ASCII karakterleri büyük-küçük harf duyarlıdır.

veya

- Tam 64 onaltılı karakterden oluşmalıdır. Onaltılı karakterler: A-F, a-f ve 0-9.

Not: Bu bilgileri bilmiyorsanız, kablosuz ağ ile birlikte gelen belgelere bakın veya kablosuz ağınıza kuran kişiyle görüşün.

VPN OTURUMUNUZUN BAĞLANTISINI KESİN

VPN bağlantısı üzerinden başka bir ağa bağlıysanız, kablosuz ağıңызdan yazıcıya erişemezsiniz. Bu durumda VPN oturumunuzu kapatın ve tekrar yazdırmayı deneyin.

GELİŞMİŞ GÜVENLİK AYARLARINIZI KONTROL EDİN

- Kablosuz ağınıza erişimi sınırlamak için MAC adres filtrelemesi kullanıyorsanız, kablosuz erişim noktasına bağlanmasına izin verilen adresler listesine yazıcının MAC adresini eklemeniz gerekir.
- Kablosuz erişim noktasını sınırlı sayıda IP adresi yayınlayacak şekilde ayarladıysanız, bu ayarı yazıcı eklenebilecek şekilde değiştirmeniz gerekir.

Not: Bu değişiklikleri nasıl yapacağınızı bilmiyorsanız, kablosuz ağ ile birlikte gelen belgelere bakın veya kablosuz ağınızı kuran kişiyle görüşün.

Sanal Özel Ağa (VPN) bağlıyken yazıcıyla iletişim kayboldu

Çoğu *Sanal Özel Ağa* (VPN'ler) bağlandığınızda, yerel ağınızda kablosuz yazıcınızla bağlantınız kaybolur. Çoğu VPN'ler, kullanıcıların aynı anda başka ağlarla değil yalnızca VPN ile iletişim kurmasına olanak sağlar. Aynı anda yerel ağınıza ve VPN'ye bağlanmak için, VPN'nin sistem destek personelinin *bölünmüş tüneli* etkinleştirmesi gerekir. Bazı kuruluşların güvenlik nedenleriyle veya teknik nedenlerle bölünmüş tünele izin vermeyeceğini unutmayın.

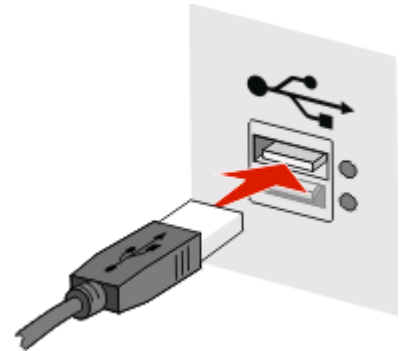
USB kablosu takıldıktan sonra, kablosuz yapılandırması devam etmiyor

USB kablosunu kontrol edin

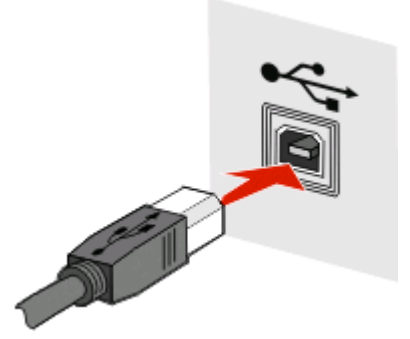
Yapılandırma yazılımı, USB kablosunu taktıktan sonra yazıcınızı kablosuz olarak yapılandırmaya devam etmenize izin vermiyorsa, kabloyla ilgili bir sorun olabilir. Aşağıdakilerden birini veya birkaçını deneyin:

- USB kablosunun hasarlı olmadığından emin olun. USB kablosunda gözle görünür bir hasar varsa, yeni bir kablo kullanmayı deneyin.
- Kabloyu doğrudan bilgisayara ve yazıcıya bağlayın. Hub'lar, anahtar kutuları ve yerleştirme istasyonları bazen USB bağlantısıyla etkileşim oluşturabilir.
- USB kablosunun doğru bağlandığından emin olun:

1 Büyük ve dikdörtgen konektörü bilgisayarınızdaki herhangi bir USB bağlantı noktasına takın. USB bağlantıları bilgisayarın önünde veya arkasında bulunabilir ve yatay veya dikey olabilir.



2 Küçük ve kare konektörü yazıcıya bağlayın.



WEP anahtarı veya WPA ön-paylaşımlı anahtarı geçerli değil

ANAHTARI GİRERKEN OLUŞAN HATA

- Anahtarı dikkatle yeniden yazın.
- Anahtarın doğru karakter sayısı ve türünü içerdiğinden emin olun.

WEP anahtarı

Geçerli bir WEP anahtarı şöyle olmalıdır:

- Tam 10 veya 26 onaltılı karakterden oluşmalıdır. Onaltılı karakterler: A-F, a-f ve 0-9.
veya
- Tam 5 veya 13 ASCII karakterinden oluşmalıdır. ASCII karakterleri, klavyede bulunan harfler, sayılar ve sembollerdir.

WPA ön-paylaşımlı anahtar

Geçerli bir WPA ön-paylaşımlı anahtar şöyle olmalıdır:

- 8 ila 63 ASCII karakterinden oluşmalıdır. WPA ön-paylaşımlı anahtardaki ASCII karakterleri büyük-küçük harf duyarlıdır.
veya
- Tam 64 onaltılı karakterden oluşmalıdır. Onaltılı karakterler: A-F, a-f ve 0-9.

Not: ASCII anahtarları büyük-küçük harf duyarlıdır. Büyük harfleri doğru yazdığınızdan emin olun.

Kablosuz Ağlar listesinde ağ görünmüyor

Yazıcı kurulumu sırasında ağ listesinde hedef ağın görünmemesinin birçok nedeni vardır.

AĞ, SSID'SİNİ YAYINLAMİYORDUR.

Bazı ağlar SSID'lerini yayınlamadığından ağ listesinde görünmez.

- 1 **I want to enter a different network (Farklı bir ağa girmek istiyorum)** seçeneğini belirleyin.
- 2 **Next (İleri)** düğmesini tıklatın.
- 3 SSID, kablosuz modu ve kanal (özel mod seçiliyse) bilgilerini girin.
- 4 **Next (İleri)** düğmesini tıklatıp yüklemeye devam edin.

YAZICI UZAK BİR AĞA TAŞINIR.

- Kablosuz ağın kurulum ve güvenlik bilgileri doğruysa, söz konusu ağa Kablosuz Ağlar listesinden erişilmesi gerekmez.
- Yazıcının kurulumuna devam edin. Uzak bir ağın yakınına taşındığında o ağa katılır.
 - 1 **I want to enter a different network (Farklı bir ağa girmek istiyorum)** seçeneğini belirleyin.
 - 2 **Next (İleri)** düğmesini tıklatın ve gerekli ağ bilgilerini doldurun.

Not: Kablosuz Kurulum Yardımcı Programı, son ekranda kurulumun başarısız olduğunu ancak yazıcının uzak ağ için doğru şekilde yapılandırılacağını bildirir. Bu ekranın görüntülenmesini önlemek için Gelişmiş yükleme yöntemini kullanın ve **Do not verify the printer can join the network (for remote installations) (Yazıcının ağa katılabildiğini doğrulamayın (uzaktan yükleme için))** seçeneğini belirleyin.

YAZICI VEYA YÜKLENEBİLİR BİLGİSAYAR ERİŞİM NOKTASINDAN ÇOK UZAKTA

- Yazıcıyı ve/veya bilgisayarı erişim noktasına yaklaştırın.
- Yeni bir alanda kablosuz kapsama alanı gerekirse başka bir erişim noktası ekleyin.

KABLOSUZ AĞ ÇALIŞMIYOR

Ağ ekipmanının düzgün şekilde çalışıp çalışmadığını kontrol edin:

- Ağdaki diğer kaynaklara bağlanmayı deneyin.
- Erişim noktasına ping yapmayı veya erişim noktasında oturum açmayı deneyin.

Not: Kablosuz ağdaki aygıtlarla iletişim kuramıyorsanız, bilgisayarın yapılandırmasıyla veya kablosuz ağla ilgili bir sorun var demektir. Yardım için sistem destek personeline ya da erişim noktası belgelerinize başvurun.

KABLOSUZ ERİŞİM NOKTASI İLE YÜKLENEBİLİR BİLGİSAYAR ARASINDA RF (RADYO FREKANSI) ETKİLEŞİMİ VAR

Ağı ve sinyal yolundaki öğeleri yeniden düzenleyerek kablosuz erişim noktası ile yüklenen bilgisayar arasındaki RF etkileşimi kaynaklarını sınırlayın. RF etkileşimi kaynakları arasında şunlar yer alır:

- Mikrodalga fırınlar
- Kablosuz telefonlar
- Amatör telsizler
- Bluetooth aygıtları

- Garaj kapısı açma mekanizmaları
- Güvenlik kameraları

Not: Erişim noktasının yayınladığı kablosuz kanalın değiştirilmesi, etkileşim sorunlarının giderilmesine yardımcı olabilir.

YAZICI VE ERİŞİM NOKTASI ARASINDA SİNYALİ ENGELLEYEN BİR NESNE VARDIR.

Kablosuz sinyali, erişim noktası ve yazıcı arasındaki yolda bulunan nesnelere tarafından da bozulabilir ya da engellenebilir.

- Metal veya betondan yapılmış iç destek sütunları veya duvarlar
- Zeminler
- Metalden yapılmış paravan veya kabin duvarları
- Büyük metal dosya dolapları, masalar, kitaplıklar veya diğer büyük metal nesnelere
- Balık havuzları, büyük bitkiler, kağıt desteleri ve kalabalık insan grubu gibi yapılarında çok miktarda su içeren nesnelere

Not: Erişim noktasını tüm engellerin yukarısına veya önüne yerleştirin.

KABLOSUZ AĞDA ÇOK FAZLA AYGIT VARDIR.

Kablosuz bir aygıt ancak başka bir aygıt ile iletişim kurmadığında ağda iletişim kurabilir. Bilgisayar, yazıcı ve diğer kablosuz aygıtların çok sayıda olması, kablosuz ağın yeni bir aygıtın bilgi gönderip alamayacağı kadar çok yoğun olmasına neden olabilir.

- Başka bir erişim noktasının eklenmesi bu sorunun giderilmesine yardımcı olabilir.
- Tüm ağ bilgilerini el ile girerek yazıcıyı ağ için yapılandırın. Yazıcı ağ için yapılandırıldıktan sonra düzgün çalışabilir.
- Ağ trafiğini azaltmak için birkaç kablosuz aygıtı kapatmayı deneyin.

Kablosuz Kurulum Yardımcı Programı yazıcıyla iletişim kuramıyor

Olası çözümler aşağıda verilmektedir. Aşağıdakilerden birini veya birkaçını deneyin:

Yazıcının gücünün açık olduğundan emin olun.

- Yazıcının açık olduğundan ve güç ışığının yandığından emin olun.
- Yazıcının çalışan bir anahtarlı uzatma kablosuna veya prize takıldığından emin olun.

Not: Güç göstergesi ışığı yanmıyorsa, yazıcıda güç yok demektir.

USB bağlantısını kontrol edin

- USB kablosunun hem bilgisayara hem de yazıcıya takılı olduğundan emin olun.
- USB kablosunun yassı ve dikdörtgen ucunun değil, kare ucunun yazıcıya takıldığından emin olun.
- USB kablosunu çıkarıp tekrar takın.

- Bilgisayardaki başka bir USB bağlantı noktasını deneyin. USB bağlantı noktaları bilgisayarın arkasında ya da önünde olabilir.
- Farklı bir USB kablosunu deneyin.

Kablosuz Kurulum Yardımcı Programı, kablosuz yazıcı yapılandırması sırasında yanıt vermiyor

Kablosuz Kurulum Yardımcı Programı, kablosuz yapılandırma işlemi sırasında yanıt vermiyorsa bilgisayarı yeniden başlatın. *Yazılım ve Belgeler* CD'sini takın ve Kablosuz Kurulum Yardımcı Programı'nı tekrar çalıştırın.

Kablosuz yapılandırması tamamlandığı halde yazıcı çalışmıyor

Olası çözümler aşağıda verilmektedir. Aşağıdakilerden birini veya birkaçını deneyin:

YAZICININ GÜCÜNÜN AÇIK OLDUĞUNDAN EMİN OLUN.

- Yazıcının açık olduğundan ve güç ışığının yandığından emin olun.
- Yazıcının çalışan bir anahtarlı uzatma kablosuna veya prize takıldığından emin olun.

YAZICININ HAZIR OLDUĞUNDAN EMİN OLUN

- Yazıcının durumunu kontrol edin ve yazdırmaya hazır olduğundan emin olun.
- Hazır değilse yazıcıyı kapatıp yeniden açın.

ÜÇÜNCÜ-TARAF GÜVENLİK DUVARLARINI DEVRE DIŞI BIRAKIN

- Bilgisayara Microsoft-dışında bir yazılım güvenlik duvarı yüklenmişse, geçici olarak bu güvenlik duvarını devre dışı bırakmayı deneyin. Güvenlik duvarı devre dışı bırakılmışken yazdırma işlemi yapıp yapamadığınızı kontrol edin. Güvenlik duvarını yeniden-etkinleştirin ve sorun giderme adımlarıyla devam edin.
- Bilgisayardaki Microsoft-dışındaki güvenlik duvarı yazılımlarını güncelleştirin.
- Yazıcıyla ilişkili tüm programları güvenlik duvarının *beyaz listesine* ekleyin.

KABLOSUZ AĞIN DÜZGÜN ŞEKİLDE ÇALIŞTIĞINDAN EMİN OLUN

- Ağın çalıştığından emin olmak için kablosuz ağdaki diğer aygıtlara erişmeyi deneyin.
- Ağınızın doğru çalıştığından emin olmak için sistem destek personeline başvurun.

DOĞRU BAĞLANTI NOKTASININ VEYA YAZICININ SEÇİLDİĞİNDEN EMİN OLUN

- Kablosuz olarak yazdırma işlemi yapmayı deniyorsanız, USB bağlantı noktasının seçilmediğinden emin olun.
- Birden çok yüklenmiş yazıcınız varsa, doğru yazıcının seçildiğinden emin olun.

WINDOWS'UN DÜZGÜN ŞEKİLDE ÇALIŞTIĞINDAN EMİN OLUN

- Bilgisayarı yeniden başlatmayı deneyin.
- Yazıcı sürücüsünü tekrar yüklemeyi deneyin.
- Yazıcı sürücüsünü kaldırıp sonra yeniden yüklemeyi deneyin.

YAZICININ ÇALIŞIR DURUMDA OLDUĞUNDAN EMİN OLUN

- *Yazılım ve Belgeler* CD'sini takın ve USB bağlantısını kullanarak yazıcıyı kurun.
- Yazıcı bir USB bağlantısı üzerinden çalışıyorsa, yazıcının düzgün çalıştığından emin olun.

YAZICI SÜRÜCÜSÜNÜN YAZICIYA YÜKLENDİĞİNDEN EMİN OLUN

Kablosuz yazıcıda yazdırma işlemi yapan tüm bilgisayarlara öncelikle yazıcı sürücüsünün yüklenmesi gerekir.

Yazılım ve Belgeler CD'sini takın ve yazıcı sürücüsünü yükleyin.

Yazdırılmıyor, bilgisayarda güvenlik duvarı var

Üçüncü-taraf (Microsoft-olmayan) güvenlik duvarları, kablosuz yazdırmayla etkileşim oluşturabilir. Yazıcı ve bilgisayar doğru şekilde yapılandırılmadıysa ve kablosuz ağ çalışıyorsa ancak yazıcı kablosuz şekilde yazdırma işlemi yapmıyorsa, sorun güvenlik duvarından kaynaklanıyor olabilir. Bilgisayarda bir güvenlik duvarı (Windows güvenlik duvarı dışında) varsa, şunlardan birini veya birkaçını deneyin:

- Üreticinizin en son güncelleştirmesini kullanarak güvenlik duvarını güncelleştirin. Bunun nasıl yapılacağıyla ilgili yönergeler için güvenlik duvarınızla birlikte gelen belgelere bakın.
- Yazıcıyı yüklediğinizde veya yazdırma işlemi yapmayı denediğinizde program, güvenlik duvarı erişimi isteğinde bulunuyorsa, bu programların çalışmasına izin verdiğinizden emin olun.
- Geçici olarak güvenlik duvarını devre dışı bırakın ve sonra kablosuz yazıcıyı bilgisayara yükleyin. Kablosuz yüklemesini tamamladıktan sonra güvenlik duvarını yeniden-etkinleştirin.

Yükleme sırasında yazıcı seçimi listesinde ağ yazıcısı görünmüyor


YAZICININ BİLGİSAYARLA AYNI KABLOSUZ AĞDA BULUNDUĞUNDAN EMİN OLUN

Yazıcının SSID'si, kablosuz ağın SSID'siyle eşleşmelidir.

Ağ SSID'sini bulun

- 1 Tarayıcınızın adres alanına kablosuz erişim noktanızın IP adresini yazın.
 - a Kablosuz erişim noktasının IP adresini bilmiyorsanız, aşağıdakilerden birini yapın:

Windows Vista'da

- 1  düğmesini tıkklatın.
- 2 **Tüm Programlar → Donatılar** ögesini tıkklatın.

3 Komut İstemi ögesini tıkladın.

Windows XP ve önceki sürümlerde

1 Başlat ögesini tıkladın.

2 Sırayla **Tüm Programlar** veya **Programlar → Donatılar → Komut İstemi** ögelerini tıkladın.

b ipconfig yazın.

c Giriş tuşuna basın.

- "Varsayılan Ağ Geçidi" girişi genellikle erişim noktasıdır.
- IP adresi, 192.168.1.1 gibi noktalarla ayrılmış dört sayı kümesinin birleşimi olarak görüntülenir.

2 İstendiğinde erişim noktası için kullanıcı adını ve parolayı yazın.

3 Tamam düğmesini tıkladın.


4 SSID'nin görüntülendiği sayfayı bulun.

5 Gösterilirse, SSID'yi, güvenlik türünü ve WEP anahtarını ya da WPA şifresini yazın.

Not: Bunları büyük-küçük harf özelliği dahil, tamamen aynı şekilde kopyaladığınızdan emin olun.

Kablosuz Kurulum Yardımcı Programı'nı tekrar çalıştırın

1 Aşağıdakilerden birini yapın:

- Windows Vista'da,  düğmesini tıkladın.
- Windows XP veya daha eski Windows sürümlerinde, **Başlat** düğmesini tıkladın.

2 Tüm Programlar veya **Programlar** ögesini tıkladıp listeden yazıcı programı klasörünü seçin.

3 Kablosuz Kurulum Yardımcı Programı ögesini tıkladın.

Not: Kablosuz Kurulum Yardımcı Programı bilgisayara yüklü değilse, *Yazılım ve Belgeler* CD'sini takın ve kablosuz yükleme yolunu izleyin.

4 Bilgisayar ekranındaki yönergeleri izleyin; örneğin, istendiğinde kablosuz erişim noktasının SSID'sini ve WEP anahtarını ya da WPA şifresini yazın.

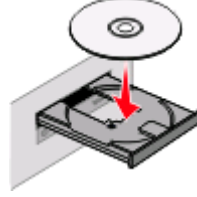
Not: Kurulum işleminin parçası olarak, USB kablosunu kullanarak yazıcıyı tekrar bilgisayara bağlamanız istenebilir.

5 SSID ve WEP anahtarını ya da WPA şifresini ileride başvurmak üzere güvenli bir yerde saklayın.

USB kablosu kullanarak bağlama

USB kurulumu ve bağlantısı

1 *Yazılım ve Belgeler* CD'sini takın.



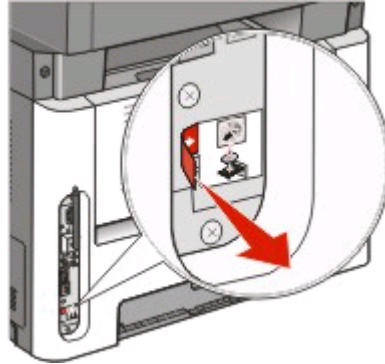
2 **Yükle** ögesini tıkladın.

3 **Kabul Ediyorum** ögesini tıkladın.

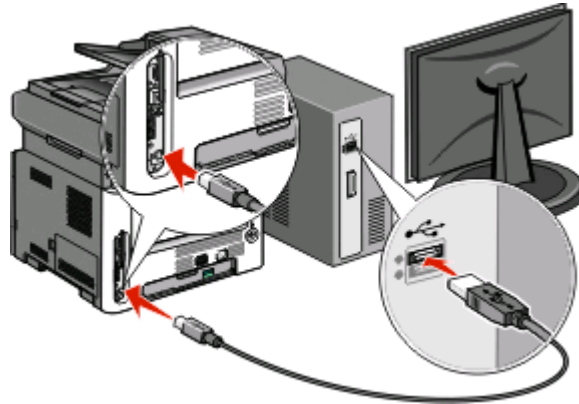
4 **Önerilen** ögesini tıkladın.

5 **Yerel Bağla** ögesini tıkladın.

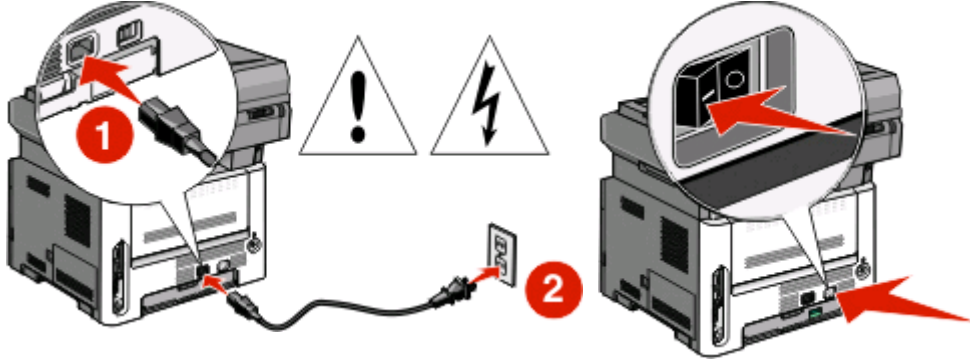
6 USB bağlantı noktasını kaplayan sarı etiketi çıkarın.



7 USB kablosunu bilgisayardaki bir USB bağlantı noktasına ve yazıcının arkasındaki USB bağlantı noktasına takın.



8 Güç kablosunu önce yazıcıya, ardından doğru şekilde topraklanmış bir elektrik prizine taktıktan sonra yazıcıyı açın.



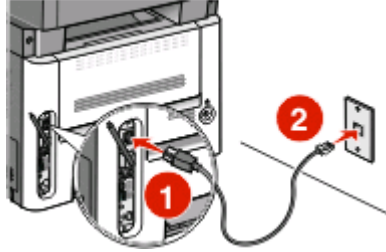
9 USB yapılandırmasını tamamlamak için ekrandaki yönergeleri izleyin.

Not: Telefon ve faks kurulumu hakkında daha fazla bilgi için, *Yazılım ve Belgeler* CD'sinde bulunan *Kullanıcı Kılavuzu*'na bakın.

Ethernet ağı kullanarak bağlama

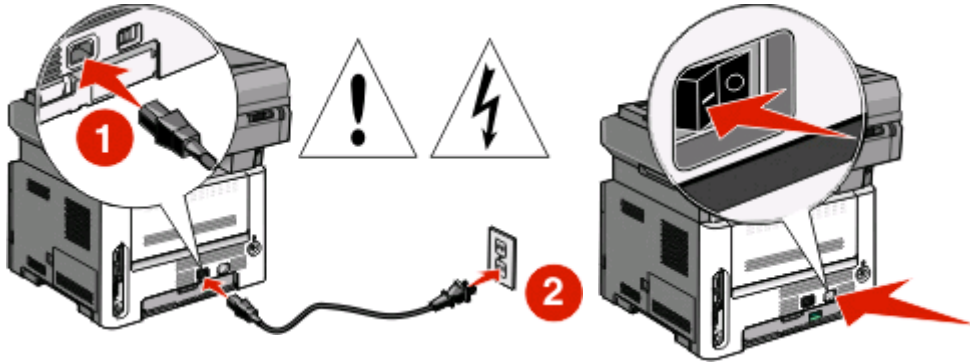
Kablolu kurulumu ve bağlantısı

1 Ethernet kablosunu yazıcıya ve ağdaki etkin bir Ethernet bağlantı noktasına bağlayın.

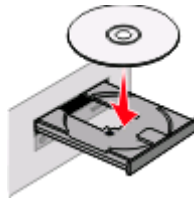


Yazıcıyı yapılandırmak için kullandığınız bilgisayarın yazıcıyla aynı ağdaki çalışan bir ağ bağlantı noktasına bağlı olduğundan emin olun.

2 Güç kablosunu önce yazıcıya, ardından doğru şekilde topraklanmış bir elektrik prizine taktıktan sonra yazıcıyı açın.



3 Yazılım ve Belgeler CD'sini takın.



4 **Yükle** ögesini tıkladın.

5 **Kabul Ediyorum** ögesini tıkladın.

6 **Önerilen** ögesini tıkladın.

7 **Kablolu Ağa Bağla** ögesini tıkladın.

8 Kablolu yapılandırmasını tamamlamak için ekrandaki yönergeleri izleyin.

Not: Telefon ve faks kurulumu hakkında daha fazla bilgi için, *Yazılım ve Belgeler* CD'sinde bulunan *Kullanıcı Kılavuzu*'na bakın.

Ağ iletişimi sözlüğü

altyapı modu	Kablosuz aygıtın bir erişim noktası veya yönlendirici kullanarak diğer kablosuz aygıtlarla doğrudan iletişim kurmasını sağlayan bir ayar
anahtar	Farklı ağları birbirine bağlayabilen ağ hub'ına benzer bir aygıt
ağ adı	Bkz. "SSID (Hizmet Ayarı Tanımlayıcı)", sayfa 33.
ağ bağdaştırıcısı/kartı	Bilgisayarların veya yazıcıların bir ağ üzerinden birbiriyle konuşmasını sağlayan aygıt
ağ hub'ı	Kablolu bir ağda birden çok aygıtı bağlayan bir aygıt
BSS (Temel Hizmet Ayarı)	Temel Hizmet Ayarı, kullandığınız kablosuz ağ türünü açıklar. BSS türü şunlardan biri olabilir: Altyapı ağı veya Özel ağ.
dahili kablosuz yazdırma sunucusu	Bilgisayarların ve yazıcıların kablo olmadan bir ağ üzerinden birbiriyle konuşmasına izin veren bir aygıt
DHCP (Dinamik Ana Bilgisayar Yapılandırma Protokolü)	DHCP sunucularının kullandığı bir dil
DHCP IP adresi	DHCP sunucusu tarafından otomatik olarak atanan bir IP adresi
DHCP sunucusu	Ağdaki her aygıtta benzersiz bir IP adresi veren bir bilgisayar veya yönlendirici. Benzersiz adresler, çakışmaları önler.
güvenlik anahtarı	Ağ güvenli hale getirmek için kullanılan WEP anahtarı ya da WPA şifresi gibi bir paroladır
IP (Internet Protokolü) adresi	Bir bilgisayar veya yazıcının ağ adresi. Ağdaki her aygıtın kendi ağ adresi vardır. Adres sizin tarafınızdan manuel atanabilir (Statik IP adresi), DHCP sunucusu tarafından otomatik olarak atanabilir (DHCP IP adresi) ya da aygıt tarafından otomatik olarak atanabilir (OtoIP adresi).
ipconfig	Windows yüklü bir bilgisayarın IP adresini ve diğer ağ bilgilerini görüntüleyen komut
kablosuz erişim noktası	Kablosuz bir ağ oluşturmak için kablosuz aygıtları birbirine bağlayan bir aygıt
kablosuz yönlendirici	Kablosuz erişim noktası görevi de gören bir yönlendirici
kanal	İki veya daha fazla kablosuz aygıt tarafından birbiriyle iletişim kurmak için kullanılan belirli bir radyo frekansı. Ağdaki tüm aygıtların aynı kanalı kullanması gerekir.
MAC (Media Access Control/Ortam Erişim Denetimi) adresi	Ağdaki her aygıtı benzersiz şekilde tanımlayan bir donanım adresi.
MAC adresi filtreleme	Ağda hangi MAC adreslerinin iletişim kurabileceğinin belirtilmesiyle kablosuz ağınıza erişimi sınırlama yöntemi. Bu ayar kablosuz yönlendiricilerde veya erişim noktalarında belirtilebilir.
OtoIP adresi	Bir ağ aygıtı tarafından otomatik olarak atanmış bir IP adresi. Aygıt DHCP kullanacak şekilde ayarlanmış olduğu halde kullanılabilir bir DHCP sunucusu yoksa, aygıt tarafından OtoIP adresi atanabilir.
özel ağ	Erişim noktası kullanmayan bir kablosuz ağ

özel mod	Kablosuz aygıtın, bir erişim noktası veya yönlendiriciye erişmeden diğer kablosuz aygıtlarla doğrudan iletişim kurmasını sağlayan bir ayar
ping	Bilgisayarınızın başka bir aygıtla iletişim kurup kurmadığını görmenizi sağlayan bir sınaama.
sinyal gücü	İletilen bir sinyali alma gücünün ölçümü
SSID (Hizmet Ayarı Tanımlayıcı)	Kablosuz ağın adı. Bir yazıcıyı kablosuz ağa bağladığınızda, yazıcının ağ ile aynı SSID'yi kullanması gerekir. Buna ağ adı veya BSS (Temel Hizmet Ayarı) de denir.
Statik IP adresi	Sizin tarafınızdan manuel atanan bir IP Adresi
UAA (Evrensel Olarak Yönetilen Adres)	Bir üretici tarafından ağ yazıcısına veya yazdırma sunucusuna atanan bir adres. UAA'yı bulmak için bir ağ kurulumu sayfası yazdırın ve bunun üzerinde UAA listesini arayın.
USB bağlantı noktası	Bilgisayarın arkasında bulunan ve çevre aygıtlarını bir USB kablosuyla bağlayıp bu aygıtların yüksek hızlarda iletişim kurmasını sağlayan küçük ve dikdörtgen bir bağlantı noktası
USB kablosu	Yazıcının paralel kablolardan daha yüksek hızda bilgisayarla iletişim kurmasına izin veren hafif ve esnek bir kablo
WEP (Kablolu Eşdeğer Gizlilik)	Kablosuz ağlara yetkisiz erişimin önlenmesine yardımcı olan bir güvenlik ayarı. Diğer olası güvenlik ayarları WPA ve WPA2'dir.
Wi-Fi	Birlikte işleyen kablosuz yerel ağ (WLAN) oluşturmak için kullanılan teknolojiyi açıklayan bir endüstri terimi
WPA (Wi-Fi Korumalı Erişim)	Kablosuz ağlara yetkisiz erişimin önlenmesine yardımcı olan bir güvenlik ayarı. Özel kablosuz ağlarda WPA desteklenmez. Diğer olası güvenlik ayarları WEP ve WPA2'dir.
WPA2	WPA'nın daha yeni bir sürümü. Daha eski yönlendiriciler bunu desteklemeyebilir. Diğer olası güvenlik ayarları WPA ve WEP'dir.
yazıcı takma adı	Sizin ve başkalarının yazıcınızı ağda tanımlayabilmesi için yazıcınıza atadığınız ad
yönlendirici	Birden çok bilgisayarla veya başka aygıtlarla tek bir Internet bağlantısını paylaşan bir aygıt. Temel yönlendirici, ağ trafiğini denetler.

Dizin

A

- adımlar
 - yazıcıyı kurma 5
- ağ kurulumu sayfası
 - yazdırma 18
- anahtar
 - WEP 23
 - WPA 23

B

- bağlantı türü
 - seçme 10
- bilgisayardaki güvenlik duvarı 27
- bulma
 - MAC adresi 11

D

- donanım kurulumu 5

E

- Ethernet
 - kurulum 31

G

- güç 25

I

- iletişim kurulamıyor 25

K

- kablolu
 - kurulum 31
- kablosuz
 - sorun giderme 22
 - yazıcı yazdırma işlemi yapmıyor 27
- kablosuz ağ
 - ağ listesinde görünmüyor 23
 - kurulum, Macintosh
 - kullanarak 15
 - kurulum, Windows
 - kullanarak 13
 - sorun giderme 18
 - yapılandırma bilgileri 11

- kablosuz ağ sorunlarını giderme
 - kablosuz ağdan yazdırılmıyor 19
 - yardımcı program yanıt vermiyor 26
 - yükleme sırasında yazıcı seçimi listesinde ağ yazıcısı görünmüyor (Windows) 27
- kablosuz etkileşimi 23
- kablosuz yükleme
 - USB kablosu takıldıktan sonra devam etmez 22
- kurulum
 - kablosuz ağ 13, 15

M

- MAC adresi, bulma 11
- Macintosh
 - kablosuz ağ kurulumu 15

S

- Sanal Özel Ağ 22
- seçme
 - bağlantı türü 10
- sorun giderme
 - kablosuz ağ 18
- sorun giderme, kablosuz
 - kablosuz ağdan yazdırılmıyor 19
 - yükleme sırasında yazıcı seçimi listesinde ağ yazıcısı görünmüyor (Windows) 27

U

- USB 25
 - yazıcı yapılandırması 29

V

- VPN
 - yazıcı bağlantısı kayıp 22

W

- WEP
 - anahtar 23
- Windows
 - kablosuz ağ kurulumu 13

- WPA
 - anahtar 23

Y

- yapılandırma bilgileri
 - kablosuz ağ 11
- yazdırma
 - ağ kurulumu sayfası 18
 - yazıcı nasıl kurulmalı 5
 - yazıcı yazdırma işlemi yapmıyor 26
 - kablosuz 27
 - yazıcıyı kurma
 - yerel bağlantı 29
 - yazıcıyı yapılandırma
 - USB kullanma 29
 - yükleme kablosu 25
 - yükleme sırasında yazıcı seçimi listesinde ağ yazıcısı görünmüyor (Windows) 27