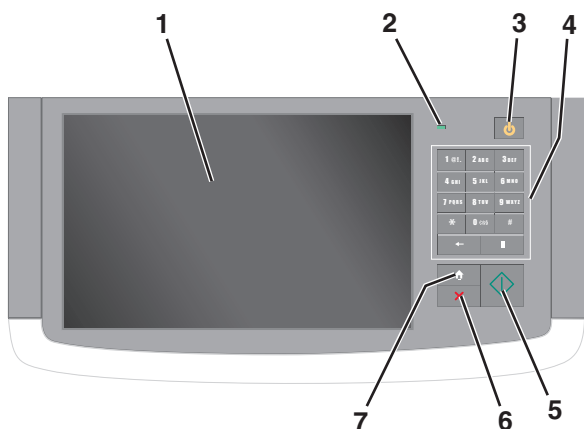


# Skrócony opis

## Informacje na temat drukarki

### Informacje o panelu operacyjnym drukarki



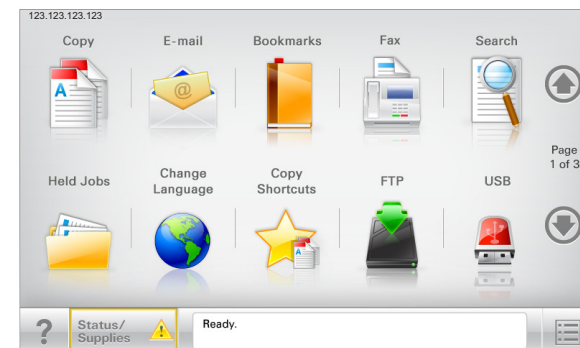
| Element | Opis  |
|---------|---|
| 1       | Wyświetlaj<br>Pokazuje stan drukarki oraz umożliwia konfigurację i obsługę drukarki   |
| 2       | Kontrolka <ul style="list-style-type: none"> <li>• <b>Wyłączona</b> — drukarka jest wyłączona.</li> <li>• <b>Migające zielone światło</b> — drukarka nagrzewa się, przetwarza dane lub drukuje.</li> <li>• <b>Ciągle zielone światło</b> — drukarka jest włączona, ale bezczynna.</li> <li>• <b>Migające czerwone światło</b> — drukarka wymaga interwencji operatora.</li> </ul> |

| Element | Opis   |
|---------|--|
| 3       | Czuwanie<br>Powoduje włączenie trybu czuwania lub trybu hibernacji<br>Poniżej podano stany kontrolki oraz przycisku Czuwanie: <ul style="list-style-type: none"> <li>• Wprowadzanie w tryb czuwania lub wyprowadzanie z trybu czuwania — kontrolka świeci ciągłym światłem zielonym, przycisk Czuwanie nie świeci.</li> <li>• Praca w trybie czuwania — kontrolka świeci ciągłym światłem zielonym, przycisk Czuwanie świeci światłem bursztynowym.</li> <li>• Wprowadzanie w tryb hibernacji lub wyprowadzanie z trybu hibernacji — kontrolka świeci ciągłym światłem zielonym, przycisk Czuwanie miga światłem bursztynowym.</li> <li>• Praca w trybie hibernacji — kontrolka nie świeci, przycisk Sleep (Czuwanie), pulsująco, miga światłem bursztynowym przez 1/10 sekundy, a następnie przestaje w ogóle świecić na 1,9 sekundy.</li> </ul> Następujące działania wyprowadzają drukarkę z trybu czuwania: <ul style="list-style-type: none"> <li>• Dotknięcie ekranu lub naciśnięcie dowolnego przycisku sprzętowego.</li> <li>• Otwarcie zasobnika wejściowego, pokrywy lub drzwiczek.</li> <li>• Wysłanie zadania drukowania z komputera.</li> <li>• Wykonanie operacji POR (Power On Reset) za pomocą głównego przełącznika zasilania.</li> </ul> |
| 4       | Klawiatura<br>Umożliwia wprowadzanie cyfr, liter i symboli   |
| 5       | Wyślij<br>Umożliwia wysłanie zmian wprowadzonych w ustawieniach drukarki.  |
| 6       | Stop/Cancel (Zatrzymaj/Anuluj)<br>Przerywa działanie drukarki<br><b>Uwaga:</b> Na wyświetlaczu zostaje wyświetlony komunikat <b>Zatrzymano</b> , a następnie lista opcji.  |
| 7       | Strona główna<br>Umożliwia powrót do ekranu głównego   |

## Korzystanie z ekranu głównego

Gdy drukarka jest włączona, na wyświetlaczu urządzenia jest wyświetlany ekran podstawowy, nazywany ekranem głównym. Dotykając przycisków ekranu głównego i ikon, można rozpocząć kopiowanie, wysyłanie faksu lub skanowanie, a także wyświetlić ekran menu i reagować na komunikaty urządzenia.

**Uwaga:** Wygląd ekranu głównego oraz umieszczone na nim ikony i przyciski zależą od własnych ustawień ekranu, ustawień dokonanych przez administratora i aktywnych rozwiązań z pakietu Embedded Solutions.



| Przycisk                            | Działanie  |
|-------------------------------------|--|
| Kopuj                               | Pozwala uzyskać dostęp do menu kopiowania i wykonywać kopie.   |
| E-Mail                              | Umożliwia dostęp do różnych menu poczty e-mail i wysyłanie wiadomości e-mail.  |
| Faks                                | Pozwala uzyskać dostęp do menu faksowania i wysłać fakсы.  |
|                                     | Umożliwia dostęp do menu drukarki.<br><b>Uwaga:</b> Menu są dostępne, tylko gdy drukarka znajduje się w stanie Gotowa.   |
| FTP                                 | Umożliwia dostęp do menu funkcji FTP (File Transfer Protocol) i skanowanie dokumentów bezpośrednio do serwera FTP.   |
| Pasek komunikatów o stanie drukarki | <ul style="list-style-type: none"> <li>• Wyświetla komunikat o bieżącym stanie drukarki, np. <b>Gotowa</b> lub <b>Zajęta</b>.</li> <li>• Wyświetla komunikat o stanie pracy drukarki, np. <b>Mało toneru</b> lub <b>Kończy się kasetka</b>.</li> <li>• Wyświetla komunikaty, gdy do kontynuowania pracy drukarki wymagana jest interwencja użytkownika.</li> </ul> |


| Przycisk                      | Działanie   |
|-------------------------------|---|
| Stan/Materiały eksploatacyjne | <ul style="list-style-type: none"> <li>Wyświetla ostrzeżenie lub komunikat o błędzie, gdy do kontynuowania pracy drukarki wymagana jest interwencja użytkownika.</li> <li>Po przejściu do ekranu komunikatów można znaleźć szczegółowe informacje o danym komunikacie i sposobie jego usunięcia.</li> </ul> |
| Dysk lub klucz USB            | <p>Umożliwia wyświetlanie, wybieranie, drukowanie, skanowanie i wysyłanie pocztą e-mail zdjęć oraz dokumentów z dysku flash.</p> <p><b>Uwaga:</b> Przycisk ten jest wyświetlany wyłącznie wtedy, gdy użytkownik powróci do ekranu głównego, a do drukarki podłączony jest dysk flash lub karta pamięci.</p> |
| Zakładki                      | <p>Umożliwia utworzenie, porządkowanie i zapisanie zestawu zakładek (adresów URL) w postaci widoku drzewa folderów i łączy do plików.</p> <p><b>Uwaga:</b> Widok drzewa będzie zawierał tylko zakładki utworzone za pomocą tej funkcji, a nie jakiegokolwiek innej aplikacji.</p>                           |
| Wstrzymane zadania            | Wyświetla wszystkie aktualnie wstrzymane zadania.   |


Inne przyciski, które mogą być wyświetlane na ekranie głównym:

| Przycisk                    | Działanie  |
|-----------------------------|--|
| Wyszukaj wstrzymane zadania | <p>Wyszukiwanie można prowadzić według następujących kryteriów:</p> <ul style="list-style-type: none"> <li>Nazwy użytkowników w przypadku wstrzymanych lub poufnych zadań drukowania</li> <li>Nazwy zadań w przypadku zadań wstrzymanych, z wyłączeniem zadań poufnych</li> <li>Nazwy profilu</li> <li>Pakiet zakładek lub nazwy zadań drukowania</li> <li>Pakiet USB lub nazwy zadań drukowania dla obsługiwanych typów plików</li> </ul> |
| Zwolnij wstrzymany faks     | <p>Umożliwia dostęp do listy wstrzymanych faksów.</p> <p><b>Uwaga:</b> Ten przycisk pojawia się tylko w przypadku, gdy istnieją zadania wstrzymanych faksów, dla których wyznaczono określony czas wstrzymania.</p>  |
| Zablokowanie urządzenia     | <p>Powoduje otwarcie ekranu służącego do wpisania hasła. Podaj poprawne hasło, aby zablokować panel sterowania drukarki.</p> <p><b>Uwaga:</b> Przycisk pojawia się tylko w przypadku, gdy drukarka jest odblokowana, a skonfigurowano hasło.</p>   |

| Przycisk                | Działanie  |
|-------------------------|--|
| Odblokowanie urządzenia | <p>Powoduje otwarcie ekranu służącego do wpisania hasła. Podaj poprawne hasło, aby odblokować panel sterowania drukarki.</p> <p><b>Uwaga:</b> Przycisk pojawia się tylko w przypadku, gdy drukarka jest zablokowana. Nie można używać przycisków ani skrótów panelu sterowania drukarki, dopóki będzie on wyświetlany.</p>   |
| Anuluj zadania          | <p>Powoduje otwarcie ekranu Anuluj zadania. Na ekranie Anuluj zadania zostaną wyświetlone trzy nagłówki: Drukowanie, Faks i Sieć.</p> <p>Menu Drukowanie, Faks oraz Sieć umożliwią dostęp do następujących opcji:</p> <ul style="list-style-type: none"> <li>Zadanie drukowania</li> <li>Zadanie kopiowania</li> <li>Profil faksu</li> <li>FTP</li> <li>Wysyłanie wiadomości e-mail</li> </ul> <p>Pod każdym nagłówkiem znajduje się wyświetlona w kolumnie lista maksymalnie trzech zadań na danym ekranie. Jeśli w kolumnie znajdują się więcej niż trzy zadania, zostanie wyświetlona strzałka umożliwiająca ich przewijanie.</p> |
| Zmień język             | Powoduje wyświetlenie okienka Zmień język, w którym można zmienić podstawowy język drukarki.   |

## Funkcje

| Funkcja  | Opis   |
|--|--|
| <p>Lokalizacja w menu</p> <p>Przykładowy: <u>Menu</u> &gt; <u>Ustawienia</u> &gt; <u>Ustawienia kopiowania</u> &gt; Liczba kopii</p> | <p>Lokalizacja w menu to informacja wyświetlana w górnej części każdego ekranu menu. Tu jest widoczna ścieżka dostępu do bieżącego menu.</p> <p>Dotknięcie dowolnego z podkreślonych słów powoduje powrót do wskazanego menu.</p> <p>Opcja Liczba kopii nie jest podkreślona, ponieważ ten ekran jest aktualnie wyświetlony. W przypadku dotknięcia podkreślonego słowa na ekranie Liczba kopii przed wprowadzeniem i zapisaniem zmian ustawień dokonany wybór nie jest zapisywany i nie staje się on ustawieniem domyślnym.</p> |
| <p>Alarm wymagający interwencji</p>               | <p>Jeśli w odniesieniu do którejkolwiek funkcji wystąpi alarm wymagający interwencji, pojawia się ta ikona i zaczyna migać czerwony wskaźnik.</p>  |

| Funkcja  | Opis   |
|--|--|
| <p>Ostrzeżenie</p>  | Ikona pojawia się w razie wystąpienia błędu.   |
| <p>Adres IP drukarki</p> <p>Przykładowy: <b>123.123.123.123</b></p>                                    | Adres IP drukarki sieciowej znajduje się w lewym górnym rogu ekranu głównego - jest to seria czterech liczb rozdzielonych kropkami. Adresu IP można użyć przy korzystaniu z wbudowanego serwera sieciowego do zdalnego wyświetlania oraz zmieniania ustawień drukarki, gdy nie ma możliwości zrobienia tego ręcznie. |


## Korzystanie z przycisków ekranu dotykowego

**Uwaga:** Wygląd ekranu głównego oraz umieszczone na nim ikony i przyciski zależą od własnych ustawień ekranu, ustawień dokonanych przez administratora i aktywnych rozwiązań z pakietu Embedded Solutions.




## Przykładowy ekran dotykowy



| Przycisk     | Działanie  |
|--------------|--|
| Wyślij       | Powoduje wysłanie zmian wprowadzonych w ustawieniach drukarki. |
| Kopia próbna | Drukowanie kopii próbnej.                                      |

| Przycisk   | Działanie  |
|--|--|
| Strzałka w prawo<br>      | Przewijanie w prawo.   |
| Strzałka w lewo<br>       | Przewijanie w lewo.  |
| Prywatny<br>              | Powrót do głównego ekranu.   |
| Zwiększanie wartości<br>  | Umożliwia wybór większej wartości.                                   |
| Zmniejszanie wartości<br> | Umożliwia wybór mniejszej wartości.                                  |
| Zakończ<br>              | Powoduje opuszczenie bieżącego ekranu.                               |
| Wskazówki<br>           | Otwarcie kontekstowego okna dialogowego Pomoc na ekranie dotykowym . |

### Inne przyciski ekranu dotykowego

| Przycisk  | Działanie  |
|---|--|
| Akceptuj<br> | Zapisanie ustawienia.  |
| Anuluj<br>   | <ul style="list-style-type: none"> <li>Anulowanie czynności lub wyboru.</li> <li>Opuszczenie bieżącego ekranu i powrót do poprzedniego bez zapisywania zmian.</li> </ul> |
| Zresetuj<br> | Resetowanie wartości wyświetlanych na ekranie.   |

## Konfigurowanie i używanie aplikacji na ekranie głównym

#### Uwagi:

- Ekran główny, ikony i przyciski mogą się różnić w zależności od ustawień ekranu głównego, ustawień administracyjnych oraz aktywnych aplikacji wbudowanych.
- Mogą być także dostępne do kupienia dodatkowe rozwiązania i aplikacje. Więcej informacji na ten temat można uzyskać w miejscu zakupu skanera.

### Dostęp do wbudowanego serwera WWW.

Wbudowany serwer WWW to strona internetowa drukarki, na której można sprawdzić i zdalnie skonfigurować ustawienia drukarki, nie będąc w pobliżu urządzenia.

#### 1 Uzyskaj adres IP drukarki:

- Na ekranie głównym panelu sterowania drukarki
- W sekcji TCP/IP w menu Sieć/porty
- Na wydrukowanej stronie konfiguracji sieci lub stronie ustawień menu — w sekcji TCP/IP

**Uwaga:** Adres IP ma postać czterech liczb oddzielonych kropkami, na przykład **123.123.123.123**.

2 Uruchom przeglądarkę sieci Web, a następnie w polu adresu wpisz adres IP drukarki.

3 Naciśnij klawisz **Enter**.

**Uwaga:** W przypadku używania serwera proxy wyłącz go tymczasowo, aby prawidłowo załadować stronę sieci Web.

### Wyświetlanie lub ukrywanie ikon na ekranie głównym

1 Uruchom przeglądarkę sieci Web, a następnie w polu adresu wpisz adres IP drukarki.

**Uwaga:** Wyświetl adres IP drukarki na ekranie głównym panelu sterowania drukarki. Adres IP ma postać czterech liczb oddzielonych kropkami. Na przykład 123.123.123.123.

2 Kliknij kolejno **Ustawienia > Ustawienia ogólne > Dostosowywanie ekranu głównego**.

Zostanie wyświetlona lista podstawowych funkcji drukarki.

3 Zaznacz pola wyboru, aby określić, które ikony mają być wyświetlane na ekranie głównym drukarki.

**Uwaga:** Pola wyboru bez zaznaczenia są ukrywane.

4 Kliknij opcję **Submit** (Wyślij).

### Uruchamianie aplikacji ekranu głównego

Drukarka jest dostarczana ze wstępnie zainstalowanymi aplikacjami dostępnymi na ekranie głównym. Aby skorzystać z tych aplikacji, należy je najpierw aktywować i skonfigurować przy użyciu wbudowanego serwera WWW. Więcej informacji na temat uzyskiwania dostępu do wbudowanego serwera WWW można znaleźć w sekcji „[Dostęp do wbudowanego serwera WWW.](#)” na stronie 3.

Szczegółowe informacje dotyczące konfigurowania i używania aplikacji ekranu głównego można znaleźć w miejscu, w którym została zakupiona drukarka.



## Konfiguracja zdalnego panelu operatora

Ta aplikacja wyświetla panel sterowania drukarki na ekranie komputera i umożliwia interakcję z tym panelem nawet bez fizycznego dostępu do drukarki sieciowej. Na ekranie komputera można odczytywać informacje o stanie drukarki, zwalniać wstrzymane zadania drukowania, tworzyć zakładki i wykonywać inne zadania związane z drukowaniem, które zwykle wykonuje się, znajdując się przy drukarce sieciowej.

- 1 Uruchom przeglądarkę sieci Web, a następnie w polu adresu wpisz adres IP drukarki.

**Uwaga:** Wyświetl adres IP drukarki na ekranie głównym panelu sterowania drukarki. Adres IP ma postać czterech liczb oddzielonych kropkami. Na przykład 123.123.123.123.

- 2 Kliknij kolejno **Ustawienia > Funkcje urządzenia > Funkcje (eSF) > Zdalny panel operatora**.
- 3 Zaznacz pole **Włączony**, a następnie dostosuj ustawienia.
- 4 Kliknij przycisk **Zastosuj**.

Aby użyć Zdalnego panelu operatora, we wbudowanym serwerze WWW kliknij kolejno **Aplikacje > Zdalny panel operatora > Uruchom aplet VNC**.

## Eksportowanie i importowanie konfiguracji

Ustawienia konfiguracji można wyeksportować do pliku tekstowego, który można następnie zaimportować w celu zastosowania tych ustawień na innych drukarkach.

### Eksportowanie konfiguracji do pliku

- 1 Uruchom przeglądarkę sieci Web, a następnie w polu adresu wpisz adres IP drukarki.

**Uwaga:** Wyświetl adres IP drukarki na ekranie głównym panelu sterowania drukarki. Adres IP ma postać czterech liczb oddzielonych kropkami. Na przykład 123.123.123.123.

- 2 Kliknij przycisk **Ustawienia** lub **Konfiguracja**.
- 3 Kliknij kolejno opcje **Rozwiązania dla urządzenia > Rozwiązania (eSF)** albo opcję **Embedded Solutions**.
- 4 W obszarze Zainstalowane rozwiązania kliknij nazwę aplikacji, którą chcesz skonfigurować.
- 5 Kliknij kolejno opcje **Konfiguruj > Eksportuj**.

- 6 Postępuj zgodnie z instrukcjami wyświetlanymi na ekranie komputera, aby zapisać plik konfiguracji, a następnie wpisz unikatową nazwę pliku lub użyj nazwy domyślnej.

**Uwaga:** W przypadku wystąpienia błędu **braku pamięci wirtualnej maszyny Java** należy powtarzać eksport, aż do momentu zapisania pliku konfiguracji.

### Importowanie konfiguracji z pliku

- 1 Uruchom przeglądarkę sieci Web, a następnie w polu adresu wpisz adres IP drukarki.

**Uwaga:** Wyświetl adres IP drukarki na ekranie głównym panelu sterowania drukarki. Adres IP ma postać czterech liczb oddzielonych kropkami. Na przykład 123.123.123.123.

- 2 Kliknij przycisk **Ustawienia** lub **Konfiguracja**.
- 3 Kliknij kolejno opcje **Rozwiązania dla urządzenia > Rozwiązania (eSF)** albo opcję **Embedded Solutions**.
- 4 W obszarze Zainstalowane rozwiązania kliknij nazwę aplikacji, którą chcesz skonfigurować.
- 5 Kliknij kolejno opcje **Konfiguruj > Importuj**.
- 6 Przejdź do zapisanego pliku konfiguracji, który został wyeksportowany ze skonfigurowanej wcześniej drukarki, a następnie załaduj go lub wyświetl jego podgląd.


**Uwaga:** W przypadku przekroczenia limitu czasu i pojawieniu się pustego ekranu należy odświeżyć przeglądarkę i kliknąć przycisk **Zastosuj**.

## Ładowanie papieru i nośników specjalnych

### Ustawianie rozmiaru i typu papieru

Ustawienie opcji Rozmiar papieru jest automatycznie ustalane na podstawie położenia prowadnic papieru w każdym z zasobników z wyjątkiem podajnika uniwersalnego. W przypadku podajnika uniwersalnego ustawienie opcji Rozmiar papieru należy określić ręcznie w menu Rozmiar papieru. Ustawienie opcji Typ papieru należy określić ręcznie w przypadku wszystkich zasobników, które nie zawierają papieru zwykłego.

Z poziomu ekranu głównego przejdź do opcji:

 > **Menu papieru > Rozmiar/typ papieru** > wybierz zasobnik > wybierz rozmiar lub typ papieru > **Wyślij**

## Konfigurowanie ustawień uniwersalnego rozmiaru papieru


Definiowane przez użytkownika ustawienie Uniwersalny rozmiar papieru umożliwia drukowanie na papierze o rozmiarze, który nie jest dostępny w menu drukarki. Jeśli żądany rozmiar nie jest dostępny w menu Rozmiar papieru, należy ustawić w tym menu wartość Uniwersalny dla danego zasobnika. Następnie należy określić wszystkie poniższe ustawienia dotyczące uniwersalnego rozmiaru papieru:

- Jednostki miary
- Szerokość w pionie
- Wysokość w pionie

Obsługiwane są następujące rozmiary uniwersalne:

- 76,2–296.93 x 76,2–1219.2 mm (3–11,69 x 3–48 cali)
- 297,18–320.29 x 76,2–609.6 mm (11.70–12,61 x 3–24 cali)
- 320,55–609.6 x 76,2–320.29 mm (12.62–24 x 3–12.61 cali)
- 609,85–1219.2 x 76,2–296.93 mm (24.01–48 x 3–11.69 cali)

1 Z poziomu ekranu głównego przejdź do opcji:

 > **Menu papieru > Konfiguracja uniwersalna > Jednostki miary** > wybierz jednostkę miary.

2 Dotknij opcji **Szerokość w pionie** lub **Wysokość w pionie**.

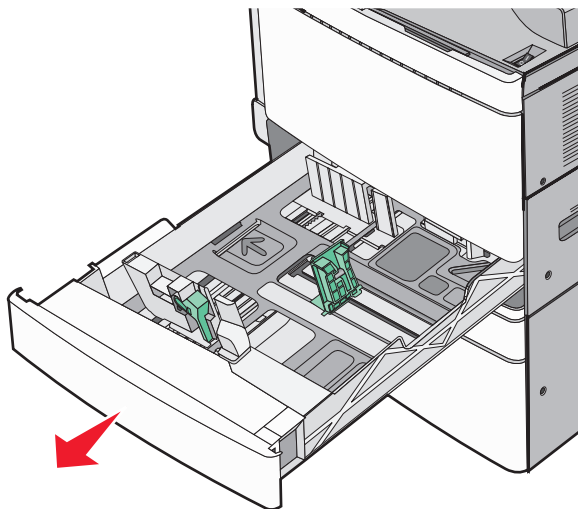
3 Wybierz szerokość lub wysokość, a następnie dotknij opcji **Wyślij**.

## Ładowanie nośników do zasobnika standardowego lub opcjonalnego na 520 arkuszy

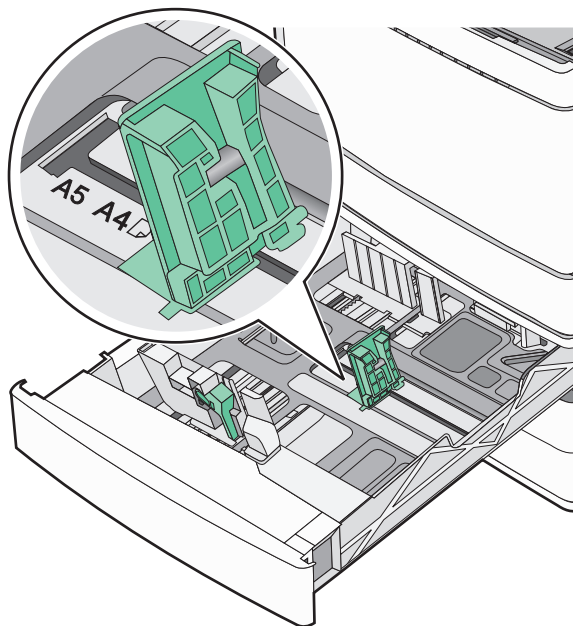
Drukarka jest wyposażona w jeden standardowy zasobnik na 550 arkuszy (zasobnik 1), a może być jeszcze wyposażona w jeden lub kilka opcjonalnych zasobników na 550 arkuszy. We wszystkich zasobnikach na 520 arkuszy obsługiwane są takie same rozmiary i typy papieru.

**UWAGA — NIEBEZPIECZEŃSTWO USZKODZENIA CIAŁA:** Aby zmniejszyć ryzyko niestabilności sprzętu, każdą szufladę na papier lub zasobnik należy ładować oddzielnie. Do czasu, gdy będzie to konieczne, wszystkie pozostałe szuflady i zasobniki powinny być zamknięte.

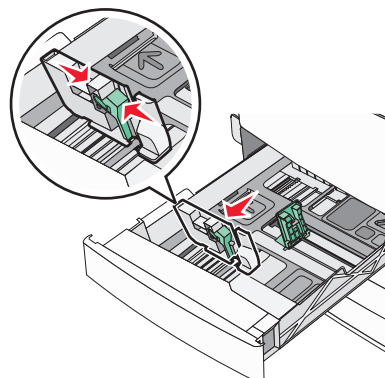
1 Wyciągnij całkowicie zasobnik.



Należy zwrócić uwagę na wskaźniki rozmiaru znajdujące się na dnie zasobnika. Wskaźniki te służą jako pomoc w ustawianiu prowadnic długości i szerokości.

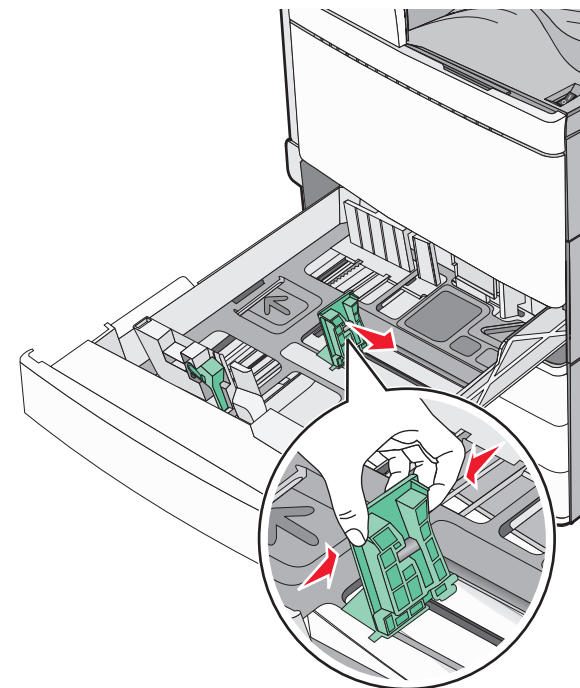


2 Ściśnij, a następnie przesuwaj prowadnicę szerokości do położenia odpowiedniego dla rozmiaru ładowanego papieru.

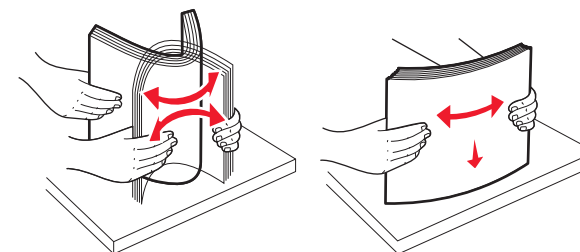


3 Ściśnij, a następnie przesuwaj prowadnicę długości do położenia odpowiedniego dla rozmiaru ładowanego papieru.

**Uwaga:** Prowadnica długości ma blokadę. Aby ją odblokować, przesuwaj w dół przycisk znajdujący się na górze prowadnicy długości. Aby ją zablokować, po ustawieniu długości przesuwaj przycisk w górę.



4 Zegnij arkusze w jedną i drugą stronę, aby je rozdzielić. Nie składaj ani nie marszcz papieru. Wyrównaj krawędzie stosu, opierając go na płaskiej powierzchni.



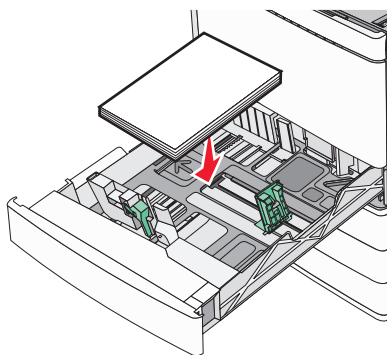
5 Załaduj papier stroną zalecaną do druku skierowaną w górę.

**Uwagi:**

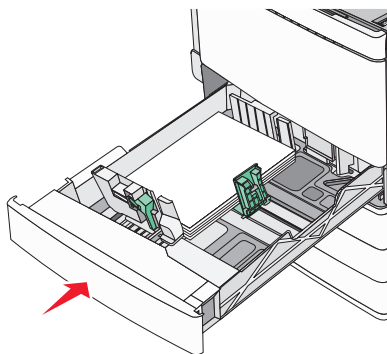
- W przypadku drukowania dwustronnego papieru należy umieścić stroną do druku skierowaną do dołu.

- Papier dziurkowany należy umieścić tak, aby dziurkami był skierowany do przodu zasobnika.
- Papier firmowy należy umieścić tak, aby nagłówek znajdował się po lewej stronie zasobnika.
- Upewnij się, że stos papieru nie sięga do linii maksymalnego poziomu na krawędzi zasobnika papieru.

**Ostrzeżenie — istnieje możliwość uszkodzenia:** Załadowanie zbyt dużej liczby arkuszy do zasobnika może spowodować zacięcie papieru i ewentualne uszkodzenie drukarki.



6 Włóż zasobnik.



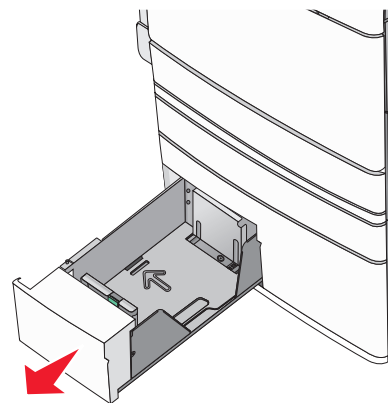
7 Za pomocą panelu operacyjnego drukarki sprawdź ustawienia Rozmiar papieru oraz Typ papieru zasobnika w stosunku do załadowanego papieru.

## Ładowanie opcjonalnego zasobnika na 850 lub 1150 arkuszy

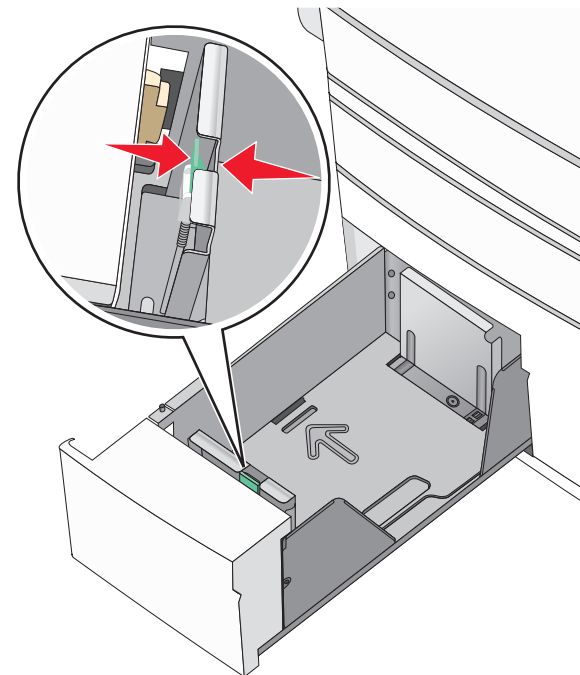
Zasobniki na 850 i 1150 arkuszy obsługują te same rozmiary i typy papieru oraz wymagają wykonania tych samych czynności w celu załadowania papieru.

**UWAGA — NIEBEZPIECZEŃSTWO USZKODZENIA CIAŁA:** Aby zmniejszyć ryzyko niestabilności sprzętu, każdą szufladę na papier lub zasobnik należy ładować oddzielnie. Do czasu, gdy będzie to konieczne, wszystkie pozostałe szuflady i zasobniki powinny być zamknięte.

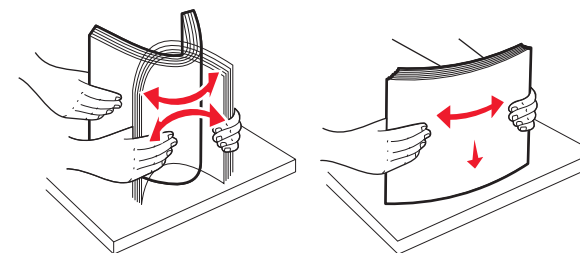
1 Wyciągnij całkowicie zasobnik.



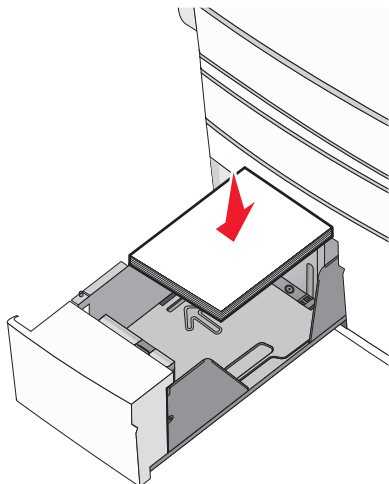
2 Ściśnij prowadnicę długości, a następnie przesunij ją do położenia odpowiedniego dla rozmiaru ładowanego papieru.



3 Zegnij arkusze w jedną i drugą stronę, aby je rozdzielić. Nie składaj ani nie marszcz papieru. Wyrównaj krawędzie stosu, opierając go na płaskiej powierzchni.



4 Załaduj papier stroną zalecaną do druku skierowaną w górę.



**Uwagi:**

- W przypadku drukowania dwustronnego papier należy umieścić stroną do druku skierowaną do dołu.
- Papier dziurkowany należy umieścić tak, aby dziurkami był skierowany do przodu zasobnika.
- Papier firmowy należy umieścić stroną do zadrukowania skierowaną w górę tak, aby nagłówek znajdował się po lewej stronie zasobnika.
- W przypadku drukowania dwustronnego papier firmowy należy umieścić stroną do zadrukowania skierowaną w dół tak, aby nagłówek znajdował się po prawej stronie zasobnika.
- Upewnij się, że stos papieru nie sięga do linii maksymalnego poziomu na krawędzi zasobnika papieru.

**Ostrzeżenie — istnieje możliwość**

**uszkodzenia:** Załadowanie zbyt dużej liczby arkuszy do zasobnika może spowodować zacięcie papieru i ewentualne uszkodzenie drukarki.

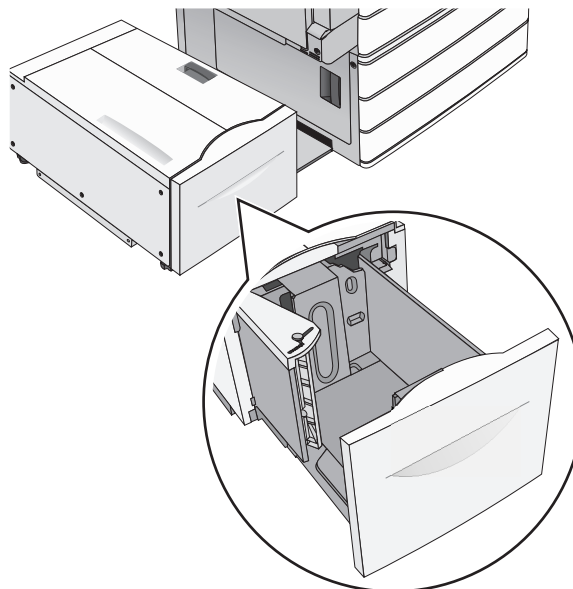
5 Włóż zasobnik.

6 Za pomocą panelu operacyjnego drukarki sprawdź ustawienia Rozmiar papieru oraz Typ papieru zasobnika w stosunku do załadowanego papieru.

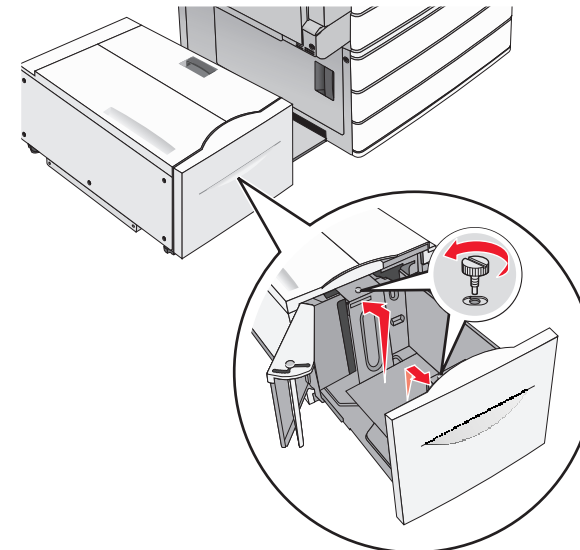
## Ładowanie podajnika o dużej pojemności na 2000 arkuszy

Podajnik o dużej pojemności może pomieścić do 2000 arkuszy papieru o rozmiarze Letter, A4 i Legal (80 g/m<sup>2</sup>).

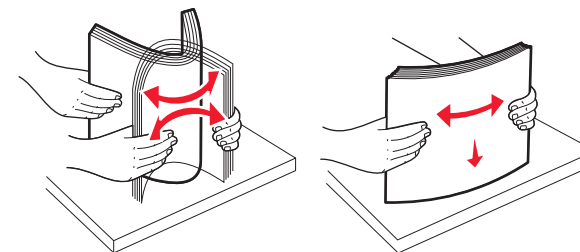
1 Wyciągnij całkowicie zasobnik.



2 W razie potrzeby dostosuj położenie prowadnicy szerokości.

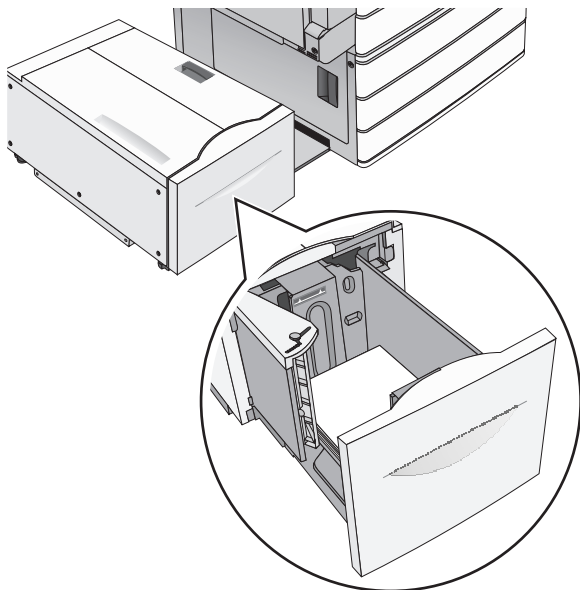


3 Zegnij arkusze w jedną i w drugą stronę, aby je rozdzielić. Nie składaj ani nie marszcz papieru. Wyrównaj krawędzie, opierając stos krawędziami na płaskiej powierzchni.

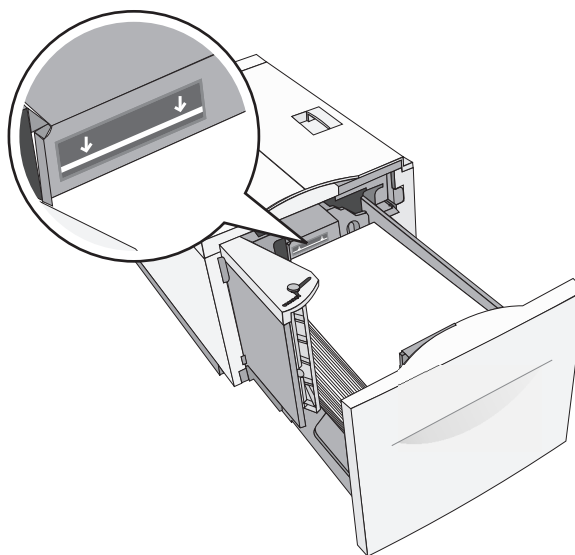




- 4 Załaduj papier do zasobnika stroną do zadrukowania skierowaną w górę.



**Uwaga:** Upewnij się, że stos papieru nie sięga do linii maksymalnego poziomu na krawędzi zasobnika papieru. Przeładowanie zasobnika może być przyczyną zacięć papieru i doprowadzić do uszkodzenia drukarki.



**Uwagi:**

- Papier dziurkowany należy umieścić tak, aby dziurkami był skierowany do przodu zasobnika.
- Papier firmowy należy umieścić stroną do zadrukowania skierowaną w górę tak, aby nagłówek znajdował się po lewej stronie zasobnika.
- W przypadku drukowania dwustronnego papieru firmowy należy umieścić stroną do zadrukowania skierowaną w dół tak, aby nagłówek znajdował się po prawej stronie zasobnika.

- 5 Włóż zasobnik.

### Ładowanie nośników do podajnika uniwersalnego

Do podajnika uniwersalnego można ładować nośniki druku różnych rozmiarów i typów, np. folie, etykiety, karty czy koperty. Można z niego korzystać przy drukowaniu jednostronnym lub ręcznym, a także używać go jako dodatkowego zasobnika.

Podajnik uniwersalny mieści około:

- 100 arkuszy papieru o gramaturze 75 g/m<sup>2</sup>
- 10 kopert
- 75 arkuszy folii

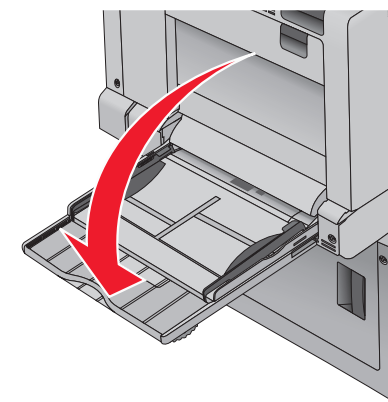
Podajnik uniwersalny przyjmuje papier lub nośniki specjalne o wymiarach zawierających się między podanymi niżej wartościami:

- Szerokość — od 89 mm (3,5 cala) do 229 mm (9,02 cala)
- Długość — od 127 mm (5 cali) do 1270 mm (50 cali)

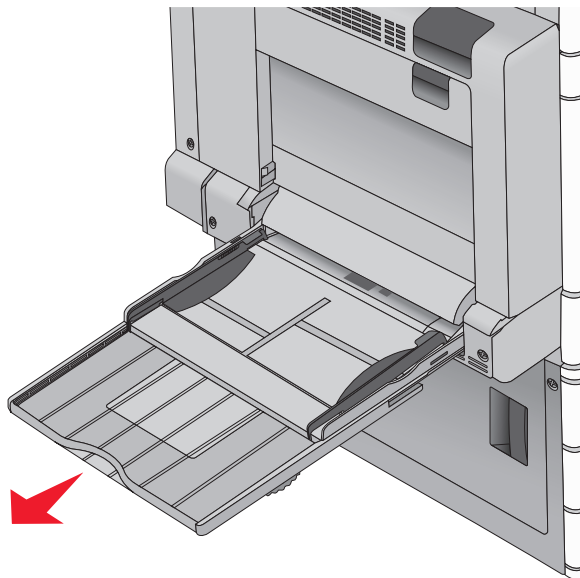
**Uwaga:** Maksymalną szerokość i długość można stosować tylko w przypadku podawania wzdłuż krótkiej krawędzi.

**Uwaga:** Nie należy wkładać ani wyjmować papieru i nośników specjalnych, gdy drukarka drukuje z użyciem podajnika uniwersalnego lub gdy miga lampka wskaźnika na panelu sterowania drukarki. Może to spowodować zacięcie nośnika.

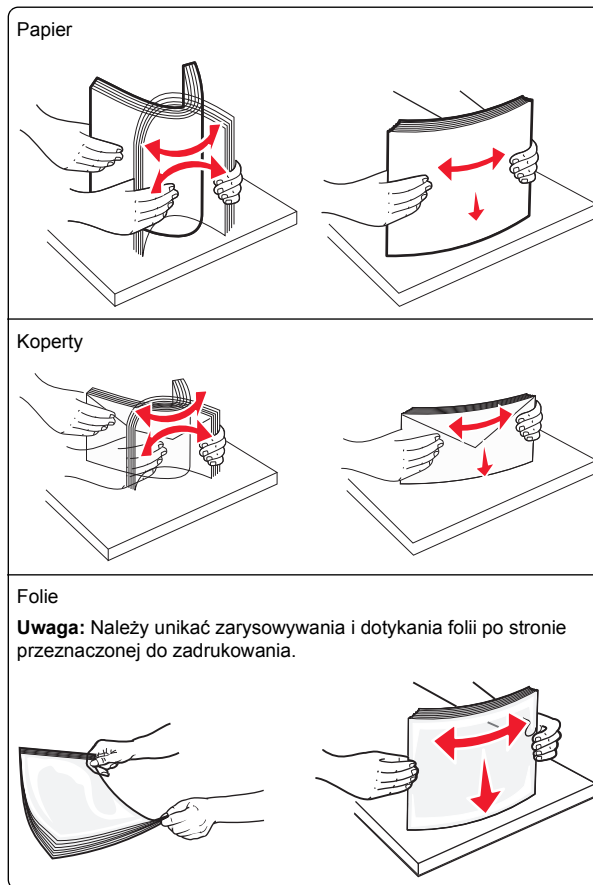
- 1 Opuść drzwiczki podajnika uniwersalnego.



- 2 W przypadku papieru lub nośnika specjalnego, który jest dłuższy od papieru o rozmiarze Letter, delikatnie wyciągnij przedłużenie aż do całkowitego wysunięcia.

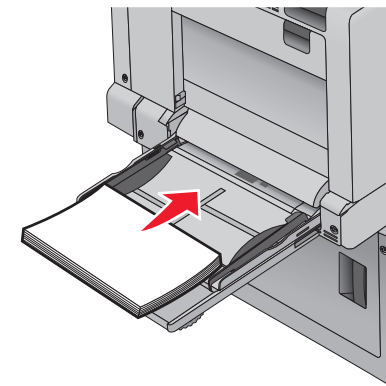


- 3 Zegnij arkusze papieru lub nośników specjalnych w jedną i w drugą stronę, aby je rozdzielić. Nie składaj ani nie marszcz arkuszy. Wyrównaj krawędzie stosu, opierając go na płaskiej powierzchni.



- 4 Naciśnij występ zespołu pobierania papieru, a następnie załaduj papier lub nośniki specjalne. Wsuń stos delikatnie do

środka podajnika uniwersalnego aż do jego zatrzymania, a następnie zwolnij występ zespołu pobierania papieru.



**Ostrzeżenie — istnieje możliwość uszkodzenia:** Wyjęcie papieru bez uprzedniego naciśnięcia występu zespołu pobierania papieru może spowodować zacięcia lub uszkodzenie występu.

- Papier i folie należy ładować stroną do zadrukowania skierowaną w dół i dłuższą krawędzią do przodu.
- W przypadku drukowania dwustronnego na papierze firmowym należy go umieścić stroną do zadrukowania skierowaną do góry i nagłówkiem do przodu.



**Uwaga:** Aby drukować na papierze konkretnego typu, dostosuj ustawienia typu papieru, aby odpowiadały załadowanemu papierowi, lub wybierz właściwy zasobnik bądź podajnik.

**3** Kliknij przycisk **Drukuj**.

## Drukowanie w trybie czarno-białym

Z poziomu ekranu głównego przejdź do opcji:

 > **Ustawienia** > **Ustawienia drukowania** > **Menu jakości** > **Tryb drukowania** > **Tylko czarny** > **Wyślij**

## Regulowanie intensywności toneru

**1** W polu adresu w przeglądarce sieci Web wpisz adres IP drukarki.

Jeśli nie znasz adresu IP drukarki, możesz wykonać następujące czynności:

- Wyświetl adres IP drukarki na jej panelu sterowania w sekcji TCP/IP menu Sieć/Porty.
- Wydrukuj stronę konfiguracji sieci lub strony ustawień menu i odszukaj adres IP drukarki w sekcji TCP/IP.

**2** Kliknij kolejno opcje: **Ustawienia** > **Ustawienia drukowania** > **Menu jakości** > **Intensywność toneru**.

**3** Wyreguluj ustawienie intensywności toneru.

**4** Kliknij przycisk **Wyślij**.

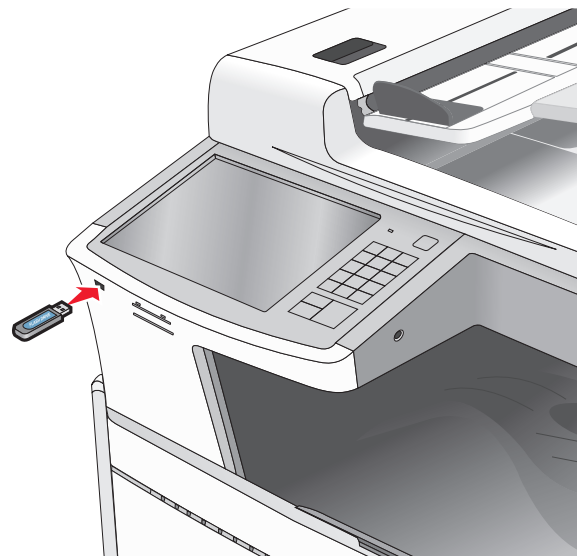
## Drukowanie z napędu flash

### Drukowanie z napędu flash

**Uwagi:**

- Przed wydrukowaniem zaszyfowanego pliku w formacie PDF należy wprowadzić hasło do pliku na panelu sterowania drukarki.
- Nie można drukować plików, do drukowania których nie posiada się uprawnień.

**1** Włóż napęd flash do portu USB.



**Uwagi:**

- Jeśli napęd flash zostanie włożony w momencie, gdy drukarka wymaga interwencji użytkownika, na przykład gdy wystąpi zacięcie papieru, drukarka zignoruje napęd flash.
- W przypadku włożenia napędu w chwili, gdy drukarka przetwarza inne zadania drukowania, wyświetlany jest komunikat **Drukarka zajęta**. Po zakończeniu przetwarzania tych zadań drukowania konieczne może być przejście listy wstrzymanych zadań w celu wydrukowania dokumentów z napędu flash.

**Ostrzeżenie — istnieje możliwość uszkodzenia:** W trakcie drukowania, przeprowadzania odczytu z karty pamięci oraz zapisu na niej nie należy dotykać kabla USB, kart sieciowych, złączy, urządzeń pamięci masowej ani drukarki w pokazanych obszarach. Może to spowodować utratę danych.



**2** Z poziomu panelu sterowania drukarki dotknij dokument, który chcesz wydrukować.

**3** Dotknij opcji **Drukuj**, lub wybierz opcję , aby zwiększyć liczbę kopii, a następnie dotknij opcji **Drukuj**.

**Uwagi:**


- Nie wyjmuj napędu flash z portu USB do momentu zakończenia drukowania dokumentu.
- Jeśli pozostawisz napęd flash w drukarce po wyjściu z początkowego ekranu USB, możesz nadal drukować pliki z napędu flash jako wstrzymane zadania.


## Obsługiwane napędy flash i typy plików

| Dysk flash  | Typ pliku   |
|---|---|
| Przetestowano i zatwierdzono do użytku z tą drukarką wiele modeli napędów flash. Więcej informacji na ten temat można uzyskać w miejscu zakupu drukarki.<br><b>Uwagi:</b> <ul style="list-style-type: none"><li>Dyski flash Hi-Speed USB muszą obsługiwać standard full-speed. Urządzenia pracujące tylko w standardzie Low-Speed USB nie są obsługiwane.</li><li>Dyski flash USB muszą obsługiwać system plików FAT (File Allocation Table). Urządzenia sformatowane w systemie plików NTFS (New Technology File System) lub innym systemie plików nie są obsługiwane.</li></ul> | Dokumenty: <ul style="list-style-type: none"><li>.pdf</li><li>.xps</li><li>.html</li></ul> Obrazy: <ul style="list-style-type: none"><li>.dcx</li><li>.gif</li><li>.JPEG lub .jpg</li><li>.bmp</li><li>.pcx</li><li>.TIFF lub .tif</li><li>.png</li></ul> |

## Anulowanie zadania drukowania

### Anulowanie zadania drukowania z panelu sterowania drukarki

- 1 Na panelu sterowania drukarki dotknij opcji **Anuluj zadanie** lub naciśnij na klawiaturze przycisk .
- 2 Dotknij zadania, które ma zostać anulowane, a następnie dotknij opcji **Usuń wybrane zadania**.

**Uwaga:** Jeśli naciśniesz przycisk  na klawiaturze, dotknij następnie opcji **Wznów**, aby powrócić do ekranu głównego.

### Anulowanie zadania drukowania przy użyciu komputera

#### Dla użytkowników systemu Windows


- 1 Otwórz folder drukarek.

##### W systemie Windows 8

W panelu wyszukiwania wpisz **uruchom** i przejdź kolejno do:

listy aplikacji **>Uruchom >** wpisz polecenie **control printers >OK**

#### W systemie Windows 7 lub starszym

- a Kliknij przycisk  lub przycisk **Start** i wybierz polecenie **Uruchom**.
  - b W oknie dialogowym **Rozpocznij wyszukiwanie** lub **Uruchamianie** wpisz polecenie **control printers**.
  - c Naciśnij klawisz **Enter** lub kliknij przycisk **OK**.
- 2 Kliknij dwukrotnie ikonę drukarki.
  - 3 Wybierz zadanie drukowania przeznaczone do anulowania.
  - 4 Kliknij przycisk **Usuń**.

#### Dla użytkowników komputerów Macintosh

- 1 Z menu Apple przejdź do jednej z następujących opcji:
  - **Preferencje systemu >Drukowanie i skanowanie >** wybierz drukarkę **>Otwórz kolejkę wydruku**
  - **Preferencje systemu >Drukuj i faksuj >** wybierz drukarkę **>Otwórz kolejkę wydruku**
- 2 W oknie drukarki wybierz zadanie, które ma zostać anulowane, i usuń je.

## Kopiowanie

### Kopiowanie


#### Szybkie kopiowanie

- 1 Załaduj oryginał nadrukiem do góry, krótszą krawędzią do podajnika ADF lub nadrukiem w dół na szybę skanera.

**Uwaga:** Do podajnika ADF nie wolno ładować pocztówek, zdjęć, małych przedmiotów, folii, papieru fotograficznego ani cienkich nośników (takich jak wycinki z czasopism). Należy je umieszczać na szybie skanera.

- 2 Ustaw prowadnice papieru podczas ładowania dokumentu do podajnika ADF.

**Uwaga:** Upewnij się, że rozmiary oryginalnego dokumentu i kopii są identyczne. W wyniku ustawienia nieprawidłowego rozmiaru papieru obraz może zostać obcięty.

- 3 Na panelu sterowania drukarki naciśnij przycisk , aby rozpocząć kopiowanie.

### Kopiowanie przy użyciu automatycznego podajnika dokumentów

- 1 Załaduj oryginalny dokument do automatycznego podajnika dokumentów zadrutowaną stroną do góry i krótszą krawędzią do przodu.

**Uwaga:** Do automatycznego podajnika dokumentów nie należy ładować pocztówek, fotografii, niewielkich przedmiotów, folii, papieru fotograficznego ani cienkich nośników, takich jak wycinki prasowe. Materiały tego typu należy umieszczać na szybie skanera.

- 2 Dostosowanie prowadnic papieru.
- 3 Z poziomu ekranu głównego przejdź do opcji: **Kopij >** zmień ustawienia kopiowania **> Kopij**

### Kopiowanie przy użyciu szyby skanera

- 1 Umieść oryginalny dokument w lewym górnym rogu szyby skanera, stroną zadrutowaną skierowaną w dół.
- 2 Z poziomu ekranu głównego przejdź do opcji: **Kopij >** zmień ustawienia kopiowania **> Kopij**
- 3 Jeśli jest więcej stron do skanowania, umieść następny dokument na szybie skanera, a następnie dotknij opcji **Skanuj następną stronę**.
- 4 Dotknij przycisku **Zakończ zadanie**, aby powrócić do ekranu głównego.

### Anulowanie zadania kopiowania

#### Anulowanie zadania kopiowania dokumentów z podajnika ADF

Po rozpoczęciu przetwarzania dokumentu przez podajnik ADF wyświetli się ekran skanowania dokumentu. Aby anulować zadanie kopiowania, dotknij opcji **Anuluj zadanie** na ekranie dotykowym urządzenia.


Wyświetli się komunikat „Trwa anulowanie zadania skanowania”. Nastąpi usunięcie wszystkich stron z podajnika ADF i zadanie zostanie anulowane.


## Anulowanie zadania kopiowania dokumentów z szyby skanera

Dotknij opcji **Anuluj zadanie** na ekranie głównym urządzenia.

Wyświetli się komunikat „Trwa anulowanie zadania skanowania”. Po anulowaniu zadania wyświetli się ekran kopiowania.

## Anulowanie zadania kopiowania podczas drukowania stron

- 1 Na panelu sterowania drukarki dotknij opcji **Anuluj zadanie** lub naciśnij na klawiaturze przycisk .
- 2 Dotknij zadania, które ma zostać anulowane, a następnie dotknij opcji **Usuń wybrane zadania**.

**Uwaga:** Jeśli naciśniesz przycisk  na klawiaturze, dotknij następnie opcji **Wznów**, aby powrócić do ekranu głównego.

## Wysyłanie w postaci wiadomości e-mail

### Przygotowanie do wysyłania wiadomości e-mail

#### Konfigurowanie funkcji e-mail

- 1 W polu adresu w przeglądarce sieci Web wpisz adres IP drukarki.  
Jeśli nie znasz adresu IP drukarki, możesz wykonać następujące czynności:
  - Wyświetl adres IP drukarki na jej panelu sterowania w sekcji TCP/IP menu Sieć/Porty.
  - Wydrukuj stronę konfiguracji sieci lub strony ustawień menu i odszukaj adres IP w sekcji TCP/IP.
- 2 Kliknij opcję **Ustawienia**.
- 3 W obszarze Ustawienia domyślne kliknij opcję **Ustawienia e-mail/FTP**.
- 4 Kliknij opcję **Ustawienia e-mail > Ustawienia serwera e-mail**.
- 5 Podaj w polach odpowiednie informacje.

6 Kliknij przycisk **Wyślij**.

#### Konfiguracja ustawień poczty e-mail


- 1 W polu adresu w przeglądarce sieci Web wpisz adres IP drukarki.  
Jeśli nie znasz adresu IP drukarki, możesz wykonać następujące czynności:
  - Wyświetl adres IP drukarki na jej panelu sterowania w sekcji TCP/IP menu Sieć/Porty.
  - Wydrukuj stronę konfiguracji sieci lub strony ustawień menu i odszukaj adres IP w sekcji TCP/IP.
- 2 Kliknij opcje **Ustawienia > Ustawienia e-mail/FTP > Ustawienia e-mail**.
- 3 Podaj w polach odpowiednie informacje.
- 4 Kliknij przycisk **Wyślij**.

#### Tworzenie skrótu e-mail

##### Tworzenie skrótu e-mail przy użyciu aplikacji Embedded Web Server



- 1 W polu adresu w przeglądarce sieci Web wpisz adres IP drukarki.  
Jeśli nie znasz adresu IP drukarki, możesz wykonać następujące czynności:
  - Wyświetl adres IP drukarki na jej panelu sterowania w sekcji TCP/IP menu Sieć/Porty.
  - Wydrukuj stronę konfiguracji sieci lub strony ustawień menu i odszukaj adres IP w sekcji TCP/IP.
- 2 Kliknij opcję **Ustawienia**.
- 3 W obszarze Inne ustawienia kliknij opcję **Zarządzaj skrótami > Ustawienia skrótów e-mail**.
- 4 Wpisz unikalną nazwę odbiorcy, a następnie wprowadź adres e-mail.  
**Uwaga:** W przypadku wprowadzania wielu adresów należy je oddzielić przecinkami (.).
- 5 Wybierz żądane ustawienia skanowania (Format, Zawartość, Kolor i Rozdzielczość).
- 6 Wprowadź numer skrótu, a następnie kliknij opcję **Dodaj**.  
Jeśli podany numer jest już używany, wyświetli się monit o wybranie innego numeru.

## Tworzenie skrótu e-mail przy użyciu ekranu dotykowego

- 1 Z poziomu ekranu głównego przejdź do opcji: **E-mail > Odbiorca > wpisz adres e-mail**.  
Aby utworzyć grupę odbiorców, dotknij opcji **Następny adres**, a następnie wpisz adres e-mail kolejnego odbiorcy.
- 2 Dotknij ikony .
- 3 Wpisz unikalną nazwę skrótu i dotknij opcji **Gotowe**.
- 4 Sprawdź, czy nazwa skrótu i numer są poprawne, a następnie dotknij opcji **OK**.  
Jeśli nazwa lub numer są niepoprawne, dotknij opcji **Anuluj** i wprowadź dane ponownie.

## Wysyłanie dokumentu w postaci wiadomości e-mail

### Wysyłanie wiadomości e-mail przy użyciu ekranu dotykowego

- 1 Załaduj oryginał nadrukiem do góry, krótszą krawędzią do podajnika ADF lub nadrukiem w dół na szybę skanera.  
**Uwaga:** Do podajnika ADF nie wolno ładować pocztówek, zdjęć, małych przedmiotów, folii, papieru fotograficznego ani cienkich nośników (takich jak wycinki z czasopism). Należy je umieszczać na szybie skanera.
- 2 Jeśli ładujesz dokument do podajnika ADF, dostosuj prowadnice papieru.  
**Uwaga:** Upewnij się, że rozmiary oryginalnego dokumentu i kopii są identyczne. W wyniku ustawienia nieprawidłowego rozmiaru papieru obraz może zostać obcięty.
- 3 Z poziomu ekranu głównego przejdź do opcji: **E-mail > Odbiorca** , a następnie wprowadź numer skrótu.  
Aby wprowadzić dodatkowych odbiorców, dotknij opcji **Następny adres**, a następnie wprowadź adres lub numer skrótu, który chcesz dodać.
- 4 Wprowadź adres e-mail lub naciśnij przycisk , a następnie wprowadź numer skrótu.

**Uwaga:** Adres e-mail można również wprowadzić przy użyciu książki adresowej.

- 5 Dotknij kolejno opcji **Gotowe > Wyślij**.

## Wysyłanie wiadomości e-mail przy użyciu numeru skrótu

- 1 Załaduj oryginał nadrukiem do góry, krótszą krawędzią do podajnika ADF lub nadrukiem w dół na szybę skanera.

**Uwaga:** Do podajnika ADF nie wolno ładować pocztówek, zdjęć, małych przedmiotów, folii, papieru fotograficznego ani cienkich nośników (takich jak wycinki z czasopism). Należy je umieszczać na szybie skanera.

- 2 Jeśli ładujesz dokument do podajnika ADF, dostosuj prowadnice papieru.

- 3 Naciśnij przycisk , za pomocą klawiatury wprowadź

numer skrótu, a następnie dotknij opcji

Aby wprowadzić dodatkowych odbiorców, dotknij opcji **Następny adres**, a następnie wprowadź adres lub numer skrótu, który chcesz dodać.

- 4 Dotknij opcji **Wyślij**.

## Wysyłanie wiadomości e-mail przy użyciu książki adresowej

- 1 Załaduj oryginalny dokument do automatycznego podajnika dokumentów zadrukowaną stroną do góry i krótszą krawędzią do przodu lub umieść go zadrukowaną stroną do dołu na szybie skanera.

**Uwaga:** Do automatycznego podajnika dokumentów nie należy ładować pocztówek, fotografii, niewielkich przedmiotów, folii, papieru fotograficznego ani cienkich nośników, takich jak wycinki prasowe. Materiały tego typu należy umieszczać na szybie skanera.

- 2 W przypadku ładowania dokumentu do automatycznego podajnika dokumentów ustaw prowadnice papieru.
- 3 Z poziomu ekranu głównego przejdź do opcji:

**E-mail > Odbiorcy >** > wprowadź nazwę odbiorcy > **Browse shortcuts** (Przeglądaj skróty)

- 4 Dotknij nazwy odbiorców.

Aby wprowadzić dodatkowych odbiorców, dotknij opcji **Następny adres**, a następnie wprowadź adres lub numer skrótu, który chcesz dodać, lub wyszukaj go w książce adresowej.

- 5 Dotknij opcji **Gotowe**.

## Anulowanie wiadomości e-mail

- W przypadku korzystania z podajnika ADF dotknij opcji **Anuluj zadanie**, gdy na ekranie wyświetlony zostanie komunikat **Skanowanie...**
- W przypadku korzystania z szyby skanera dotknij opcji **Anuluj zadanie**, gdy na ekranie wyświetlony zostanie komunikat **Skanowanie** lub **Skanuj następną stronę / Zakończ zadanie**.

## Faksowanie

### Wysyłanie faksu

#### Wysyłanie faksu przy użyciu ekranu dotykowego

- 1 Załaduj oryginalny dokument do automatycznego podajnika dokumentów zadrukowaną stroną do góry i krótszą krawędzią do przodu lub umieść go zadrukowaną stroną do dołu na szybie skanera.

**Uwaga:** Do automatycznego podajnika dokumentów nie należy ładować pocztówek, fotografii, niewielkich przedmiotów, folii, papieru fotograficznego ani cienkich nośników, takich jak wycinki prasowe. Materiały tego typu należy umieszczać na szybie skanera.

- 2 W przypadku ładowania dokumentu do automatycznego podajnika dokumentów ustaw prowadnice papieru.
- 3 Na ekranie głównym dotknij opcji **Faks**.
- 4 Wprowadź numer faksu lub skrót przy użyciu ekranu dotykowego lub klawiatury.

W celu dodania odbiorców dotknij opcji **Następny numer**, a następnie wprowadź numer telefonu lub numer skrótu odbiorcy albo wyszukaj odbiorcę w książce adresowej.

**Uwaga:** Aby wstawić pauzę w wybieraniu numeru faksu,

naciśnij przycisk . Taka pauza jest oznaczona przecinkiem w polu „Faks do”. Funkcja ta jest przydatna, gdy konieczne jest najpierw wybranie linii zewnętrznej.

- 5 Dotknij opcji **Faksuj**.

## Wysyłanie faksów za pomocą komputera

Opcja faksowania dostępna w sterowniku drukarki umożliwia przekazanie zadania drukowania do drukarki, która wyśle go jako faks. Opcja faksowania działa jak normalny faks, ale jest obsługiwana przy użyciu sterownika drukarki, a nie za pomocą panelu sterowania.

- 1 Otwórz dokument i kliknij kolejno polecenia: **Plik > Drukuj**.
- 2 Wybierz drukarkę i kliknij kolejno **Właściwości**, **Preferencje**, **Opcje** lub **Ustawienia**.
- 3 Przejdź do opcji:  
Karta **Faks > Włącz faks**
- 4 Wprowadź numer(y) odbiorców faksu w polu „Numery faksu”.

**Uwaga:** Numery faksów można wprowadzać ręcznie lub za pomocą funkcji Książka telefoniczna.

- 5 W razie konieczności wprowadź prefiks wybierania w polu „Prefiks wybierania numeru”.
- 6 Wybierz odpowiedni rozmiar papieru i orientację strony.
- 7 Jeśli do faksu ma być dołączona strona tytułowa, zaznacz pole wyboru **Dołącz stronę tytułową do faksu**, a następnie wprowadź odpowiednie informacje.
- 8 Kliknij przycisk **OK**.

#### Uwagi:

- Opcja Faksowanie jest dostępna do użycia tylko w przypadku sterownika PostScript i uniwersalnego sterownika faksu. Więcej informacji na temat instalowania tych sterowników można znaleźć na dysku CD-ROM *Oprogramowanie i dokumentacja*.
- Aby korzystać z usługi faksowania, należy ją wcześniej zainstalować i włączyć w sterowniku PostScript na karcie Konfiguracja.
- Jeśli zaznaczone jest pole wyboru **Zawsze wyświetlaj ustawienia przed faksowaniem**, przed wysłaniem faksu pojawi się monit o weryfikację danych odbiorcy. Jeśli to pole wyboru nie jest zaznaczone, dokument zostanie

wysłany automatycznie jako faks po kliknięciu przycisku **OK** na karcie Faks.

## Tworzenie skrótów

### Tworzenie skrótu do miejsca docelowego faksu przy użyciu aplikacji Embedded Web Server

Aby podczas wysyłania faksu uniknąć każdorazowego wpisywania na panelu sterowania drukarki całego numeru faksu odbiorcy, można utworzyć stałe miejsce docelowe dla faksów i przypisać mu numeru skrótu. Skróty można utworzyć dla pojedynczego numeru faksu lub dla grupy numerów faksu.

- 1 W polu adresu w przeglądarce sieci Web wpisz adres IP drukarki.

Jeśli nie znasz adresu IP drukarki, możesz wykonać następujące czynności:

- Wyświetl adres IP drukarki na jej panelu sterowania w sekcji TCP/IP menu Sieć/Porty.
- Wydrukuj stronę konfiguracji sieci lub strony ustawień menu i odszukaj adres IP w sekcji TCP/IP.

- 2 Kliknij opcję **Ustawienia** > **Zarządzaj skrótami** > **Ustawienia skrótów faksu**.

**Uwaga:** Może zostać wyświetlony monit o wprowadzenie hasła. Jeśli nie posiadasz identyfikatora użytkownika i hasła, możesz je uzyskać od obsługi technicznej systemu.

- 3 Wpisz unikalną nazwę skrótu, a następnie wprowadź numer faksu.

Aby utworzyć skrót do wielu numerów faksu, wprowadź grupę numerów faksów.

**Uwaga:** Numery faksu należące do grupy należy oddzielać średnikiem (;).

- 4 Przypisz numer skrótu.

Jeśli podany numer jest już używany, wyświetli się monit o wybranie innego numeru.

- 5 Kliknij przycisk **Dodaj**.

### Tworzenie skrótu do miejsca docelowego dla faksów przy użyciu ekranu dotykowego

- 1 Załaduj oryginalny dokument do automatycznego podajnika dokumentów zadrukowaną stroną do góry i krótszą krawędzią

do przodu lub umieść go zadrukowaną stroną do dołu na szybie skanera.

**Uwaga:** Do automatycznego podajnika dokumentów nie należy ładować pocztówek, fotografii, niewielkich przedmiotów, folii, papieru fotograficznego ani cienkich nośników, takich jak wycinki prasowe. Materiały tego typu należy umieszczać na szybie skanera.

- 2 W przypadku ładowania dokumentu do automatycznego podajnika dokumentów ustaw prowadnicę papieru.

- 3 Z poziomu ekranu głównego przejdź do opcji:

**Faks** > wprowadź numer faksu

Aby utworzyć grupę numerów faksu, dotknij opcji **Następny numer**, a następnie wpisz następny numer faksu.

- 4 Przejdź do opcji:



> podaj nazwę skrótu > **Gotowe** > **OK** > **Faksuj**

## Skanowanie

### Skanowanie z wysłaniem na adres FTP

#### Skanowanie do serwera FTP przy użyciu ekranu dotykowego

- 1 Załaduj oryginalny dokument do automatycznego podajnika dokumentów zadrukowaną stroną do góry i krótszą krawędzią do przodu lub umieść go zadrukowaną stroną do dołu na szybie skanera.

**Uwaga:** Do automatycznego podajnika dokumentów nie należy ładować pocztówek, fotografii, niewielkich przedmiotów, folii, papieru fotograficznego ani cienkich nośników, takich jak wycinki prasowe. Materiały tego typu należy umieszczać na szybie skanera.

- 2 W przypadku ładowania dokumentu do automatycznego podajnika dokumentów ustaw prowadnicę papieru.

- 3 Z poziomu ekranu głównego przejdź do opcji:


**FTP** > **FTP** > wpisz adres FTP > **Wyślij**

### Skanowanie z wysłaniem na adres FTP przy użyciu numeru skrótu

- 1 Załaduj oryginalny dokument do automatycznego podajnika dokumentów zadrukowaną stroną do góry i krótszą krawędzią do przodu lub umieść go zadrukowaną stroną do dołu na szybie skanera.

**Uwaga:** Do automatycznego podajnika dokumentów nie należy ładować pocztówek, fotografii, niewielkich przedmiotów, folii, papieru fotograficznego ani cienkich nośników, takich jak wycinki prasowe. Materiały tego typu należy umieszczać na szybie skanera.

- 2 W przypadku ładowania dokumentu do automatycznego podajnika dokumentów ustaw prowadnicę papieru.

- 3 Naciśnij przycisk , a następnie wprowadź numer skrótu serwera FTP.

- 4 Dotknij opcji **Wyślij**.


### Skanowanie z wysłaniem na adres FTP przy użyciu książki adresowej

- 1 Załaduj oryginał nadrukiem do góry, krótszą krawędzią do podajnika ADF lub nadrukiem w dół na szybę skanera.

**Uwaga:** Do podajnika ADF nie wolno ładować pocztówek, zdjęć, małych przedmiotów, folii, papieru fotograficznego ani cienkich nośników (takich jak wycinki z czasopism). Należy je umieszczać na szybie skanera.

- 2 Jeśli ładujesz dokument do podajnika ADF, dostosuj prowadnicę papieru.

- 3 Z poziomu ekranu głównego przejdź do opcji:

**FTP** > **FTP** >  > wprowadź nazwę odbiorcy > **Browse shortcuts** (Przeglądaj skróty) > nazwa odbiorcy > **Szukaj**

### Skanowanie z wysłaniem do komputera lub napędu flash

#### Skanowanie do komputera

- 1 W polu adresu w przeglądarce sieci Web wpisz adres IP drukarki.



Jeśli nie znasz adresu IP drukarki, możesz wykonać następujące czynności:

- Wyświetl adres IP drukarki na jej panelu sterowania w sekcji TCP/IP menu Sieć/Porty.
- Wydrukuj stronę konfiguracji sieci lub strony ustawień menu i odszukaj adres IP w sekcji TCP/IP.

**2** Kliknij opcję **Profil skanowania > Utwórz.**

**3** Wybierz ustawienia skanowania, a następnie kliknij przycisk **Dalej.**

**4** Wybierz lokalizację na komputerze, w której ma zostać zapisany zeskanowany plik wyjściowy.

**5** Wprowadź nazwę skanu.

Nazwa skanu to nazwa wyświetlana na liście Profil skanowania na wyświetlaczu.

**6** Kliknij przycisk **Wyślij.**

**7** Przejrzyj instrukcje na ekranie Profil skanowania.

Numer skrótu został automatycznie przypisany po kliknięciu przycisku **Wyślij.** Numeru tego należy użyć, gdy wszystko będzie przygotowane do skanowania.

- a** Załaduj oryginalny dokument do automatycznego podajnika dokumentów zadrukowaną stroną do góry i krótszą krawędzią do przodu lub umieść go zadrukowaną stroną do dołu na szybie skanera.

**Uwaga:** Do automatycznego podajnika dokumentów nie należy ładować pocztówek, fotografii, niewielkich przedmiotów, folii, papieru fotograficznego ani cienkich nośników, takich jak wycinki prasowe. Materiały tego typu należy umieszczać na szybie skanera.

- b** W przypadku ładowania dokumentu do automatycznego podajnika dokumentów ustaw prowadnice papieru.

- c** Naciśnij przycisk **#**, a następnie wprowadź numer skrótu z klawiatury albo dotknij opcji **Zadania wstrzymane** na ekranie głównym, a następnie dotknij opcji **Profile.**

- d** Po wprowadzeniu numeru skrótu skaner zeskanuje i prześle dokumentu do wskazanego folderu lub programu. Po dotknięciu opcji **Profile** na ekranie głównym znajdź skrót na liście.

**8** Powróć do komputera, aby wyświetlić plik.

Plik wyjściowy zostanie zapisany w określonej lokalizacji lub otwarty w wybranym programie.

## Skanowanie na dysk flash

- 1** Załaduj oryginalny dokument do automatycznego podajnika dokumentów zadrukowaną stroną do góry i krótszą krawędzią do przodu lub umieść go zadrukowaną stroną do dołu na szybie skanera.

**Uwaga:** Do automatycznego podajnika dokumentów nie należy ładować pocztówek, fotografii, niewielkich przedmiotów, folii, papieru fotograficznego ani cienkich nośników, takich jak wycinki prasowe. Materiały tego typu należy umieszczać na szybie skanera.

- 2** W przypadku ładowania dokumentu do automatycznego podajnika dokumentów ustaw prowadnice papieru.

- 3** Podłącz napęd flash do portu USB z przodu drukarki. Zostanie wyświetlony ekran główny dysku USB.

- 4** Wybierz folder docelowy, a następnie dotknij opcji **Skanuj do napędu USB.**

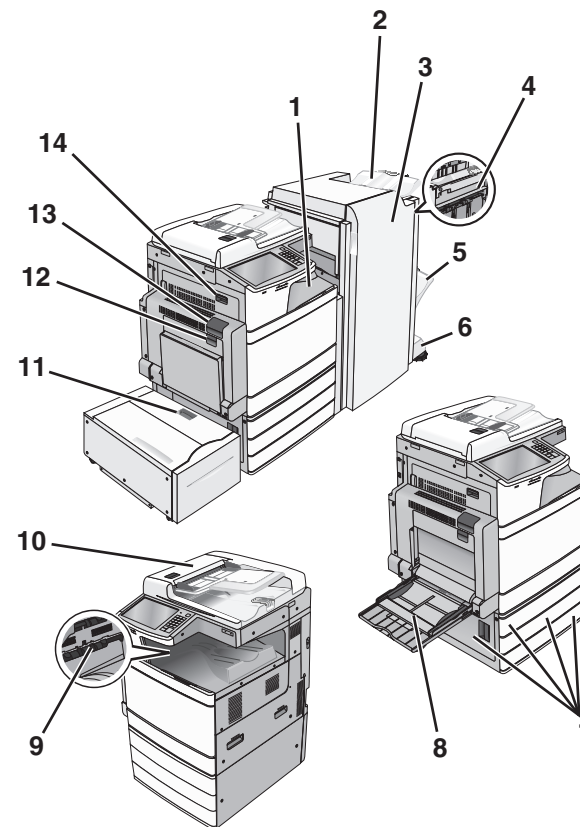
- 5** Dostosuj ustawienia skanowania.

- 6** Dotknij opcji **Skanuj.**

## Usuwanie zacięć

### Znaczenie numerów zacięć i oznaczeń miejsc ich wystąpień

W przypadku zacięcia na wyświetlaczu drukarki pojawia się komunikat z informacją o miejscu zacięcia. Otwórz drzwiczki i pokrywy, aby wyjąć zasobniki i uzyskać dostęp do miejsc, w których występują zacięcia. Aby rozwiązać problem wskazywany przez komunikat o zacięciu papieru, należy usunąć cały papier z drogi podawania papieru.



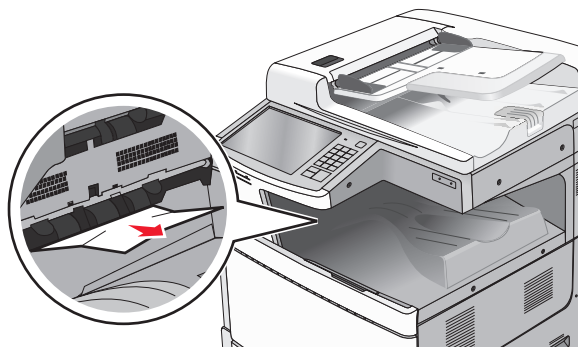
| Obszar | Nazwa miejsca                               | Numerzy zacięć              | Co należy zrobić   |
|--------|---|-----------------------------|--|
| 1      | Pokrywa F (transport papieru)               | <b>4yy.xx</b><br><b>455</b> | Otwórz pokrywę F, a następnie wyjmij zacięty papier.                                   |
| 2      | Standardowy odbiornik modułu wykańczającego |                             | Otwórz drzwiczki G i H, a następnie wyjmij zacięty papier.                             |
| 3      | Drzwiczki G                                 |                             | Otwórz drzwiczki zszywacza, wyjmij kasetę zszywek, a następnie wyjmij zaciętą zszywkę. |
| 4      | Drzwiczki H                                 |                             |  |
| 5      | Odbiornik modułu wykańczającego 1           |                             |  |
| 6      | Odbiornik modułu wykańczającego 2           |                             |  |

| Obszar | Nazwa miejsca                            | Numery zacięć         | Co należy zrobić  |
|--------|--|-----------------------|---|
| 7      | Drzwiczki C<br>Zasobniki 1–4             | 24x                   | Otwórz drzwiczki C, a następnie wyjmij zacięty papier.<br>Otwórz każde drzwiczki, a następnie wyjmij zacięty papier.  |
| 8      | Podajnik uniwersalny                     | 250                   | Wymij cały papier z podajnika uniwersalnego, a następnie wyjmij zacięty papier.   |
| 9      | Odbiornik standardowy                    | 201–202<br>203        | Usuń cały papier z odbiornika standardowego, a następnie wyjmij zacięty papier.   |
| 10     | automatyczny podajnik dokumentów (ADF)   | 28y.xx                | Usuń cały papier z podajnika ADF, a następnie wyjmij zacięty papier.  |
| 11     | Zasobnik 5 (podajnik o dużej pojemności) | 24x                   | Otwórz drzwiczki, a następnie wyjmij zacięty papier.<br>Otwórz pokrywę górną, a następnie wyjmij zacięty papier.<br>Delikatnie przesuwaj zasobnik w lewo, aż się zatrzyma, a następnie wyjmij zacięty papier. |
| 12     | Drzwiczki B                              | 230                   | Otwórz drzwiczki B, a następnie wyjmij zacięty papier.  |
| 13     | Drzwiczki A                              | 201–202<br>231<br>281 | Otwórz drzwiczki A, a następnie wyjmij zacięty papier.<br>Wymij cały zacięty papier z nagrzewnicy.  |
| 14     | Drzwiczki D                              | 203                   | Otwórz drzwiczki A, następnie drzwiczki D, a następnie wyjmij zacięty papier.   |

## 201–202 zacięcie papieru

Jeśli papier widać w standardowym koszu wyjściowym, chwyć mocno papier z obu stron i delikatnie go wyciągnij.

**Uwaga:** Upewnij się, że wszystkie kawałki papieru zostały usunięte.

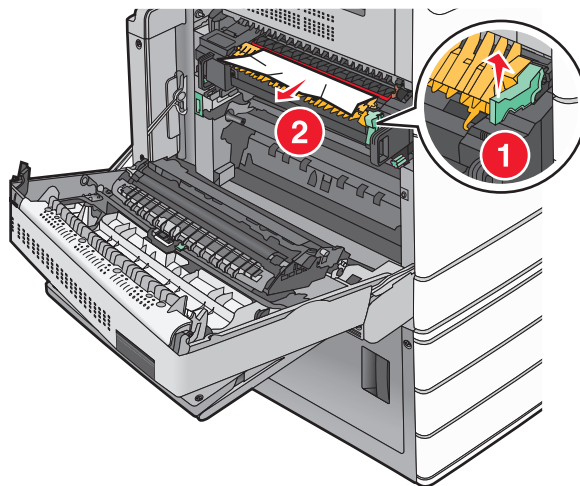


## Zacięcie papieru w nagrzewnicy

1 Otwórz drzwiczki A, podnosząc zatrzask zwalnający i opuszczając drzwiczki.

**UWAGA — GORĄCA POWIERZCHNIA:** Wewnętrzne elementy drukarki mogą być gorące. W celu zmniejszenia ryzyka oparzenia przed dotknięciem danego komponentu należy poczekać, aż ostygnie.

2 Unieś zieloną dźwignię.



3 Chwyć mocno zacięty papier z obu stron i delikatnie go wyciągnij.

**Ostrzeżenie — istnieje możliwość uszkodzenia:** Nie dotykaj środka modułu grzałki. Spowodowałoby to uszkodzenie nagrzewnicy.

**Uwaga:** Upewnij się, że wszystkie kawałki papieru zostały usunięte.

4 Dociśnij zieloną dźwignię, aby powróciła na swoje miejsce.

5 Zamknij drzwiczki A.

6 W razie potrzeby dotknij opcji **Kontynuuj** na panelu sterowania drukarki.

## Zacięcie papieru pod nagrzewnicą

1 Otwórz drzwiczki A.

**UWAGA — GORĄCA POWIERZCHNIA:** Wewnętrzne elementy drukarki mogą być gorące. W celu zmniejszenia ryzyka oparzenia przed dotknięciem danego komponentu należy poczekać, aż ostygnie.

2 Jeśli papier widać pod nagrzewnicą, chwyć mocno zacięty papier z obu stron i delikatnie go wyciągnij.

**Uwaga:** Upewnij się, że wszystkie kawałki papieru zostały usunięte.

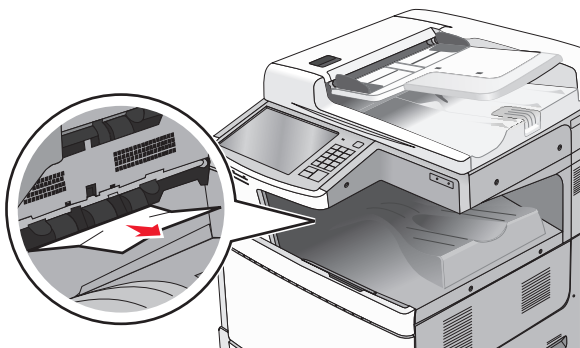
3 Zamknij drzwiczki A.

4 W razie potrzeby dotknij opcji **Kontynuuj** na panelu sterowania drukarki.

## 203 zacięcie papieru

Jeśli papier widać w standardowym koszu wyjściowym, chwyć mocno papier z obu stron i delikatnie go wyciągnij.

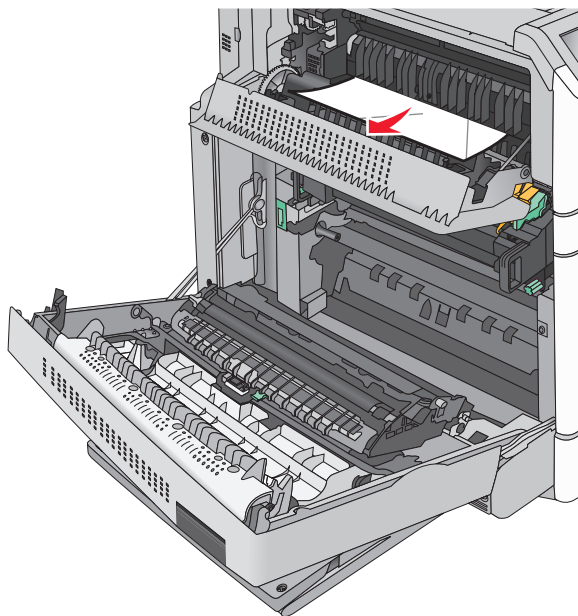
**Uwaga:** Upewnij się, że wszystkie kawałki papieru zostały usunięte.



- 1 Otwórz drzwiczki A, a następnie drzwiczki D, podnosząc ich zatrzaski zwalniaszące i opuszczając drzwiczki.

**UWAGA — GORĄCA POWIERZCHNIA:** Wewnętrzne elementy drukarki mogą być gorące. W celu zmniejszenia ryzyka oparzenia, przed dotknięciem danego komponentu należy odczekać, aż ostygnie.

- 2 Chwyć mocno zacięty papier z obu stron i delikatnie go wyciągnij.

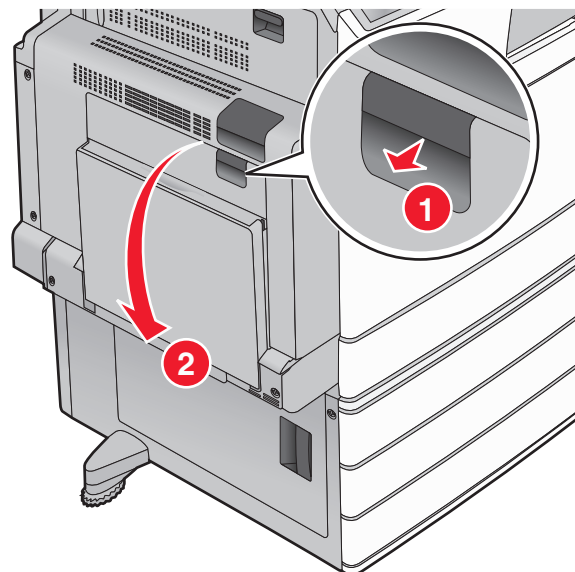


**Uwaga:** Upewnij się, że wszystkie kawałki papieru zostały usunięte.

- 3 Zamknij drzwiczki D, a następnie drzwiczki A.
- 4 W razie potrzeby dotknij opcji **Kontynuuj** na panelu sterowania drukarki.

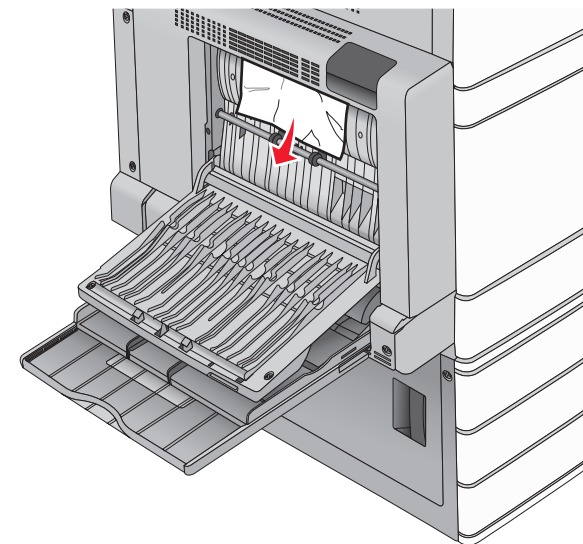
## 230 zacięcie papieru

- 1 Opuść podajnik uniwersalny, a następnie otwórz drzwiczki B.



- 2 Chwyć mocno zacięty papier z obu stron i delikatnie go wyciągnij.

**Uwaga:** Upewnij się, że wszystkie kawałki papieru zostały usunięte.

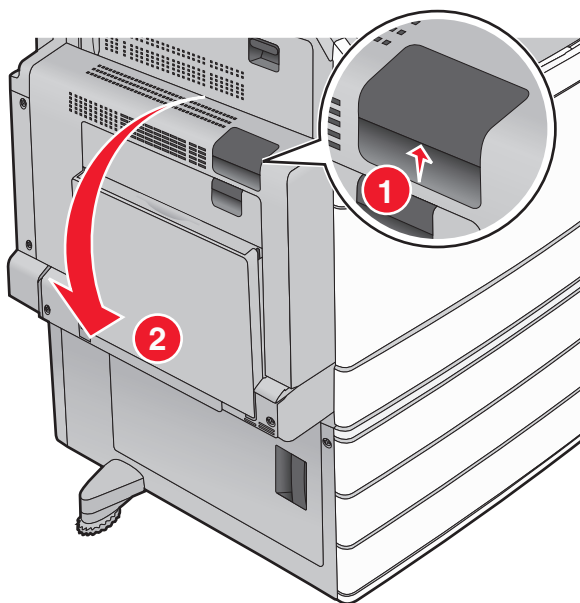


- 3 Zamknij drzwiczki B.
- 4 W razie potrzeby dotknij opcji **Kontynuuj** na panelu sterowania drukarki.

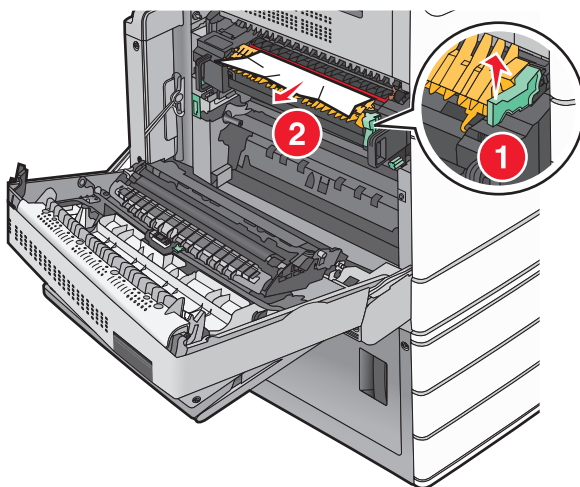
## 231 zacięcie papieru

- 1 Otwórz drzwiczki A, podnosząc zatrzask zwalniaszący, a następnie opuść drzwiczki.

**UWAGA — GORĄCA POWIERZCHNIA:** Wewnętrzne elementy drukarki mogą być gorące. W celu zmniejszenia ryzyka oparzenia, przed dotknięciem danej części należy odczekać, aż ostygnie.



2 Unieś zieloną dźwignię.

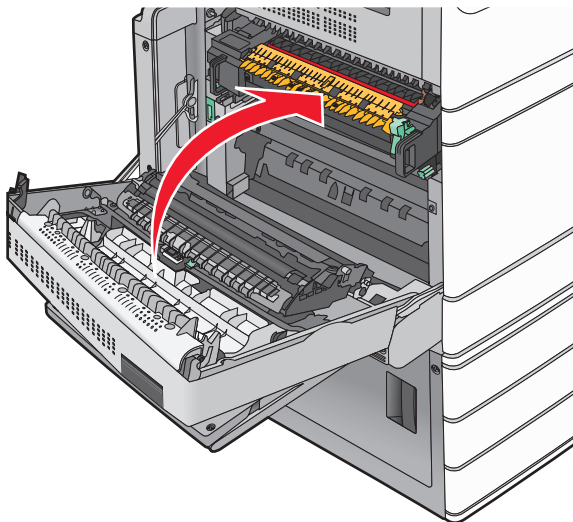


3 Chwyć mocno zacięty papier z obu stron i delikatnie go wyciągnij.

**Uwaga:** Upewnij się, że wszystkie kawałki papieru zostały usunięte.

4 Dociśnij zieloną dźwignię, aby powróciła na swoje miejsce.

5 Zamknij drzwiczki A.



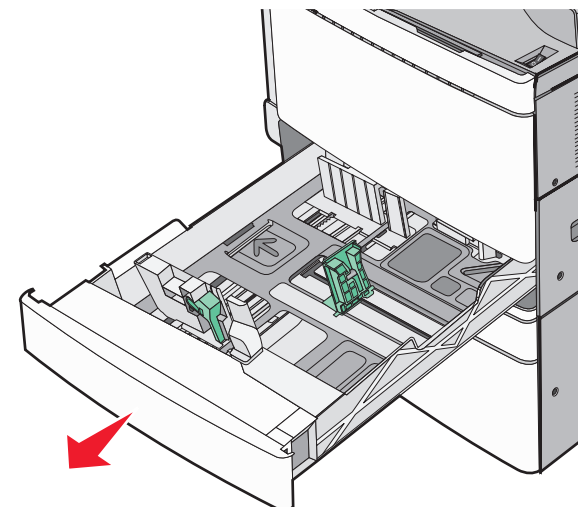
6 W razie potrzeby dotknij opcji **Kontynuuj** na panelu sterowania drukarki.

### 24x zacięcie papieru

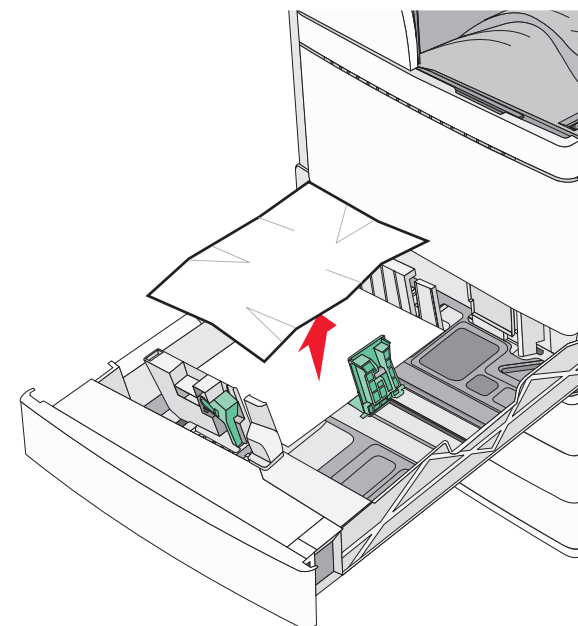
**Uwaga:** Wyciągając zacięty papier, należy upewnić się, że zostały usunięte wszystkie jego kawałki.

### Zacięcie papieru w zasobniku 1.

1 Otwórz zasobnik 1.



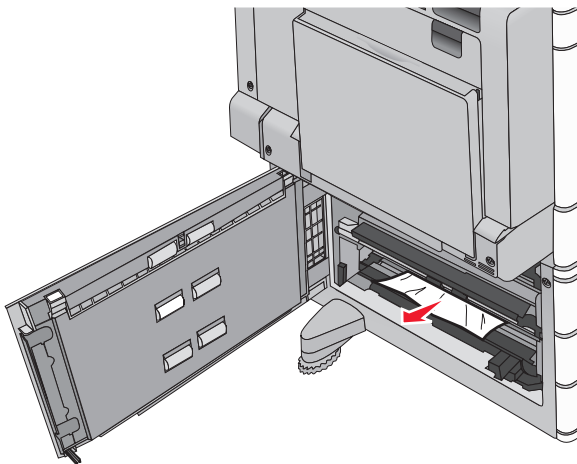
2 Chwyć mocno zacięty papier z obu stron i delikatnie go wyciągnij.



- 3 Zamknij zasobnik 1.
- 4 W razie potrzeby dotknij opcji **Kontynuuj, zacięcie usunięte** na panelu sterowania drukarki.

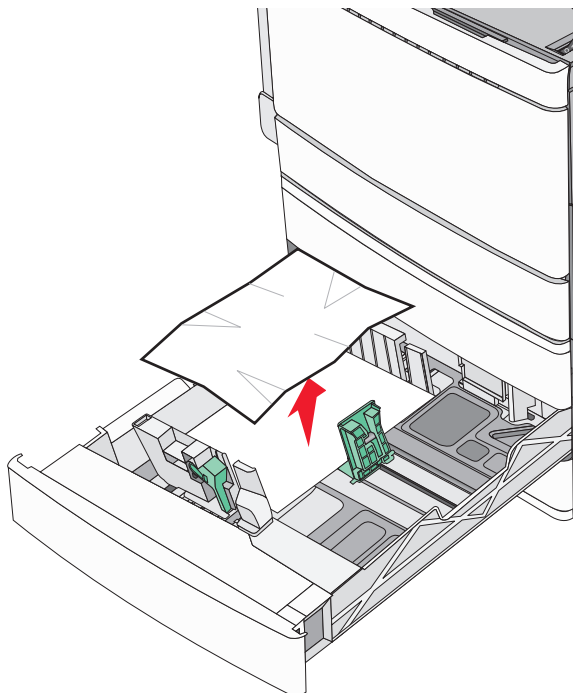
### Zacięcie papieru w jednym z zasobników opcjonalnych (zasobniki od 2 do 4)

- 1 Sprawdź drzwiczki C, a następnie mocno chwyć zacięty papier i wyciągnij go.



- 2 Otwórz określony zasobnik.

- 3 Chwyć mocno zacięty papier z obu stron i delikatnie go wyciągnij.

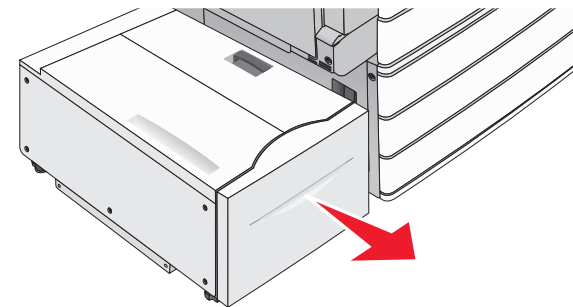


- 4 Zamknij zasobnik.
- 5 W razie potrzeby dotknij opcji **Kontynuuj, zacięcie usunięte** na panelu sterowania drukarki.

### Zacięcie papieru w zasobniku 5 (podajniku o dużej pojemności)

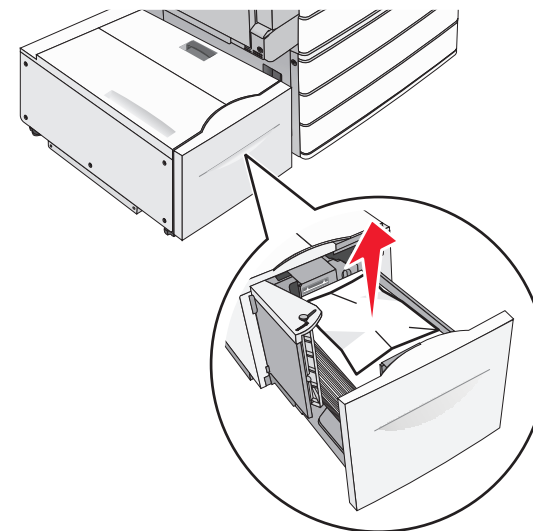
#### Zacięcie papieru wewnątrz zasobnika

- 1 Wyciągnij zasobnik do oporu.



**Ostrzeżenie — istnieje możliwość uszkodzenia:** Nie wyciągaj zasobnika ze zbyt dużą siłą. Może to spowodować obrażenia kolan w wyniku uderzenia.

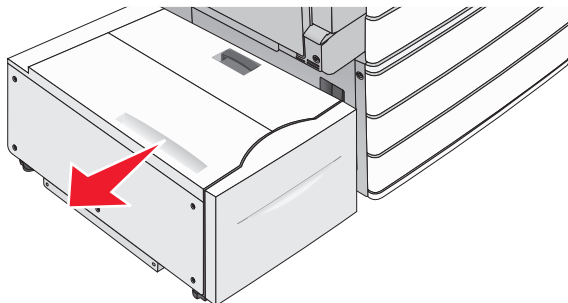
- 2 Chwyć mocno zacięty papier z obu stron i delikatnie go wyciągnij.



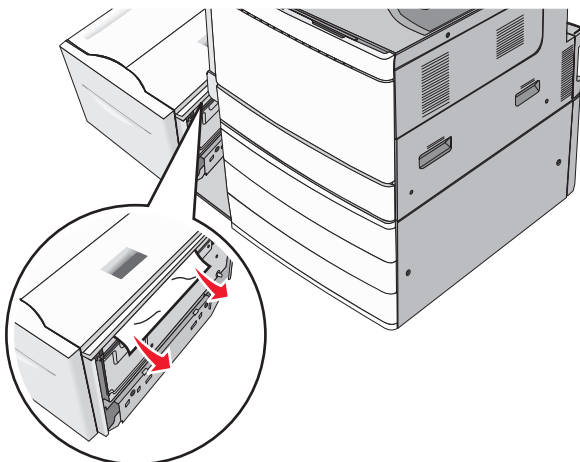
- 3 Delikatnie wsuń zasobnik, aż się zatrzyma.
- 4 W razie potrzeby dotknij opcji **Kontynuuj, zacięcie usunięte** na panelu sterowania drukarki.

### Zacięcie papieru na tacy zasobnika

- 1 Delikatnie przesuwaj zasobnik w lewo, aż się zatrzyma.



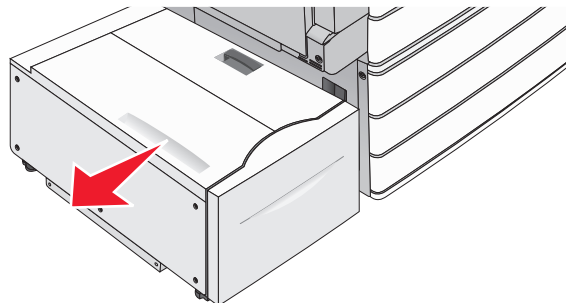
- 2 Chwyć mocno zacięty papier z obu stron i delikatnie go wyciągnij.



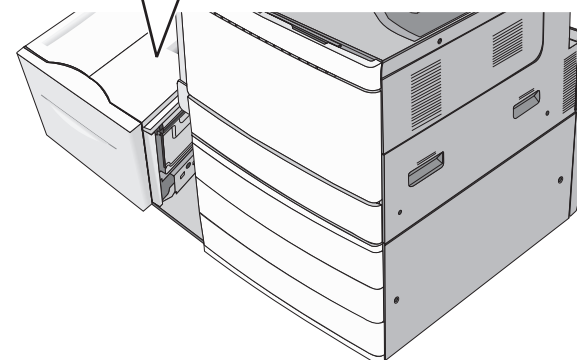
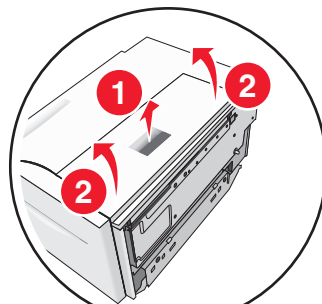
- 3 Delikatnie włóż zasobnik z powrotem na miejsce.
- 4 W razie potrzeby dotknij opcji **Kontynuuj, zacięcie usunięte** na panelu sterowania drukarki.

### Zacięcie papieru pod pokrywą górną

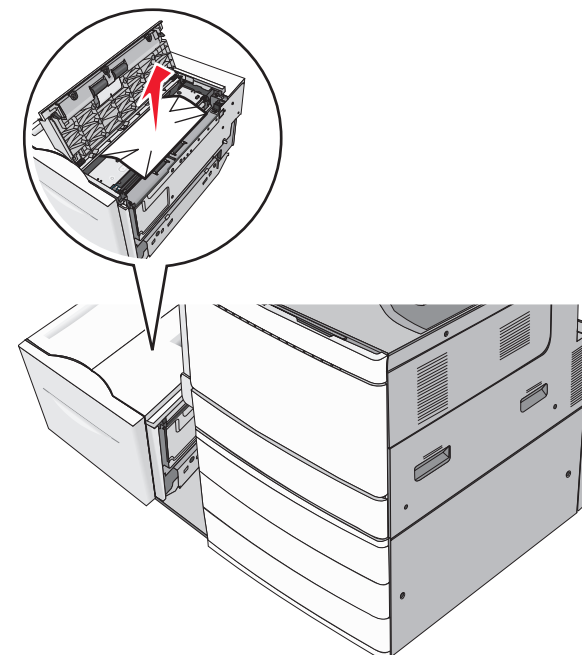
- 1 Delikatnie przesuwaj zasobnik w lewo, aż się zatrzyma.



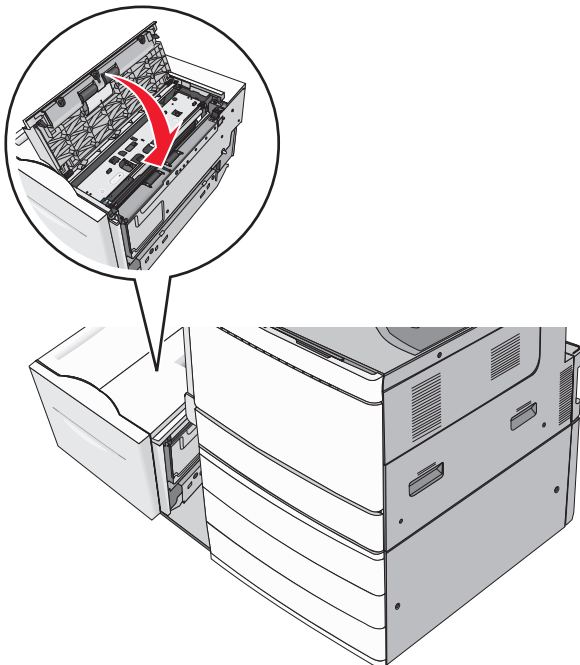
- 2 Otwórz pokrywę górną.



- 3 Chwyć mocno zacięty papier z obu stron i delikatnie go wyciągnij.



4 Zamknij pokrywę górną.

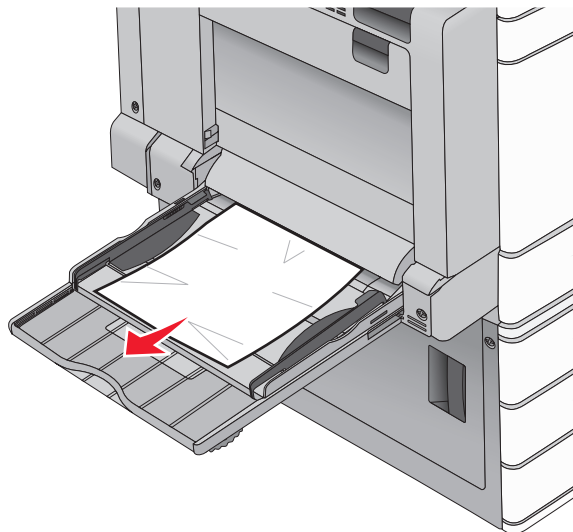


5 Delikatnie włóż zasobnik z powrotem na miejsce.

6 W razie potrzeby dotknij opcji **Kontynuuj, zacięcie usunięte** na panelu sterowania drukarki.

## 250 zacięcie papieru

1 Wyjmij wszystkie zacięte kartki z podajnika do wielu zastosowań.



2 Załaduj papier do podajnika do wielu zastosowań.

3 W razie potrzeby dotknij opcji **Kontynuuj, zacięcie usunięte** na panelu sterowania drukarki.

## 281 zacięcie papieru

### Zacięcie papieru w drzwiczkach A

1 Otwórz drzwiczki A.



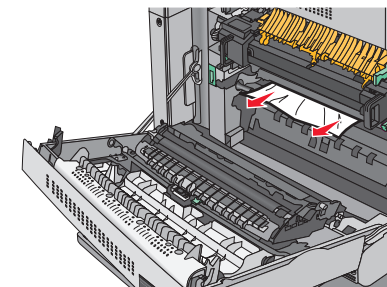
#### **UWAGA — GORAÇA**

**POWIERZCHNIA:** Wewnętrzne elementy drukarki mogą być gorące. W celu zmniejszenia ryzyka oparzenia przed dotknięciem danego komponentu należy poczekać, aż ostygnie.

2 Określ, gdzie znajduje się zacięcie, a następnie je usuń:

a Jeśli papier jest widoczny pod nagrzewnicą, chwyć go mocno po obu stronach, a następnie delikatnie go wyciągnij.

**Uwaga:** Upewnij się, że wszystkie kawałki papieru zostały usunięte.

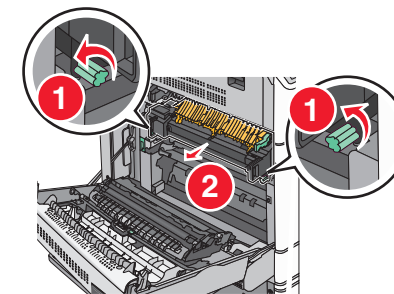


b Jeśli nie widać papieru, trzeba wyjąć nagrzewnicę.

**Ostrzeżenie — istnieje możliwość uszkodzenia:** Nie dotykaj środka nagrzewnicy. Spowodowałoby to uszkodzenie nagrzewnicy.

1 Wykręć ręcznie śruby skrzydełkowe po obu stronach nagrzewnicy, obracając je w lewo.

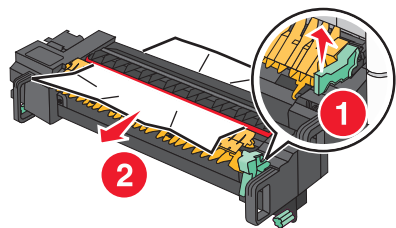
2 Podnieś uchwyty po obu stronach nagrzewnicy i pociągnij, aby ją wyjąć.



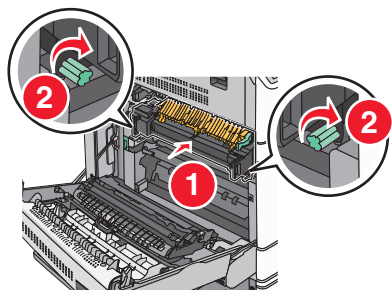
3 Unieś zieloną dźwignię, chwyć mocno zacięty papier po obu stronach, a następnie delikatnie go wyciągnij.

#### **Uwagi:**

- Upewnij się, że wszystkie kawałki papieru zostały usunięte.
- Jeśli papier znajduje się w nagrzewnicy, opuść dźwignię zwalnającą zacisk nagrzewnicy i przestaw ją w tryb kopert.
- Po wyjęciu zaciętego papieru na powrót ustaw dźwignię we właściwym położeniu.



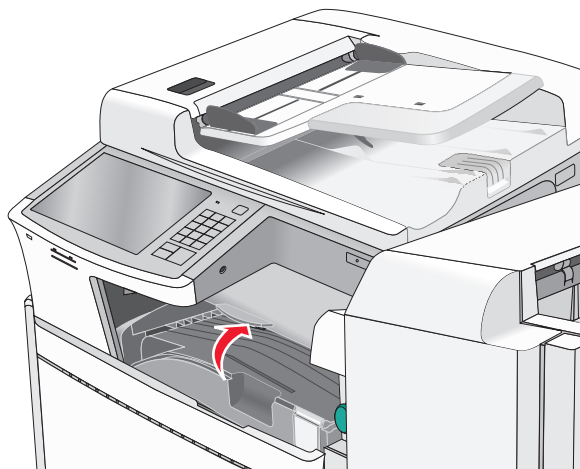
- 4 Wyrównaj nagrzewnicę, korzystając z uchwytów po obu stronach, a następnie umieść ją z powrotem w drukarce.



- 3 Zamknij drzwiczki A.  
4 W razie potrzeby dotknij opcji **Kontynuuj** na panelu sterowania drukarki.

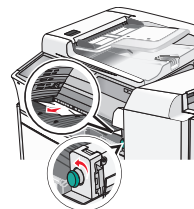
#### Zacięcie papieru w pokrywie F (transfer papieru)

- 1 Otwórz pokrywę F.



- 2 Chwyc mocno zacięty papier z obu stron i delikatnie go wyciągnij.

**Uwaga:** Upewnij się, że wszystkie kawałki papieru zostały usunięte.

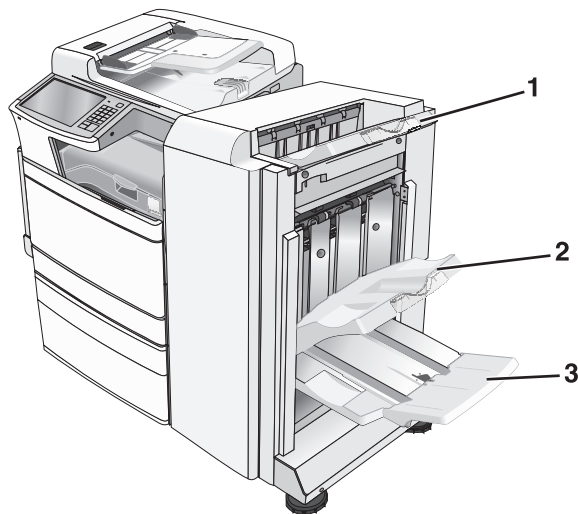


**Uwaga:** Jeżeli wyjęcie papieru zaciętego po prawej stronie sprawia trudności, obróć gałkę w kierunku przeciwnym do ruchu wskazówek zegara.

- 3 Zamknij pokrywę F.  
4 W razie potrzeby dotknij opcji **Kontynuuj** na panelu sterowania drukarki.

#### 4yy.xx zacięcia papieru

Jeśli zacięty papier jest widoczny w jednym z odbiorników modułu wykańczającego, chwyc mocno papier z obu stron i delikatnie go wyciągnij.



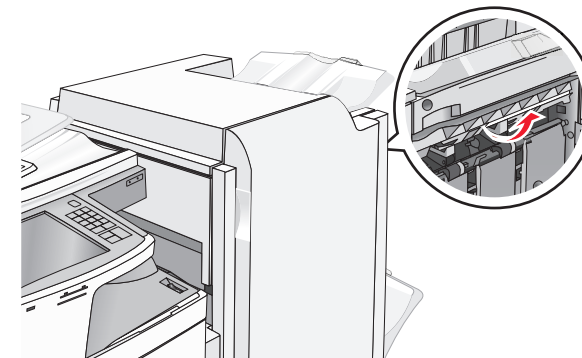
|   |   |
|---|---|
| 1 | Standardowy odbiornik modułu wykańczającego   |
| 2 | Odbiornik modułu wykańczającego 1   |
| 3 | Odbiornik modułu wykańczającego 2<br><b>Uwaga:</b> Odbiornik modułu wykańczającego 2 jest dostępny jest tylko wtedy, gdy zainstalowano moduł wykańczający do broszur. |

**Uwaga:** Upewnij się, że wszystkie kawałki papieru zostały usunięte.

#### Zacięcie papieru w drzwiczkach H

- 1 Otwórz drzwiczki H.

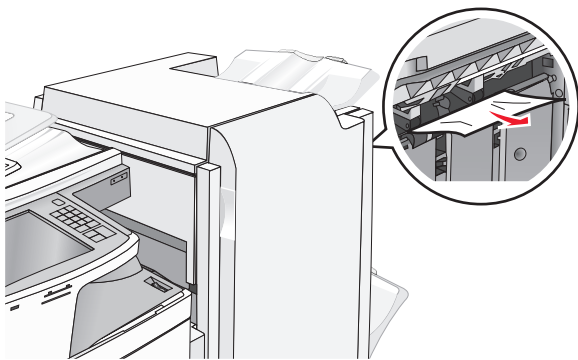
**Uwaga:** Drzwiczki H znajdują się między odbiornikami papieru modułu wykańczającego.



- 2 Chwyc mocno zacięty papier z obu stron i delikatnie go wyciągnij.

**Uwaga:** Upewnij się, że wszystkie kawałki papieru zostały usunięte.



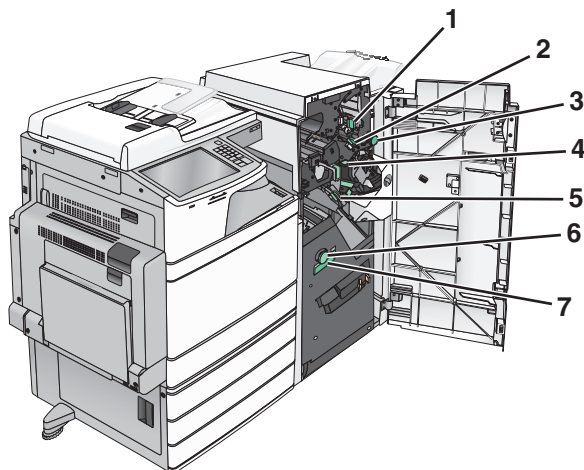
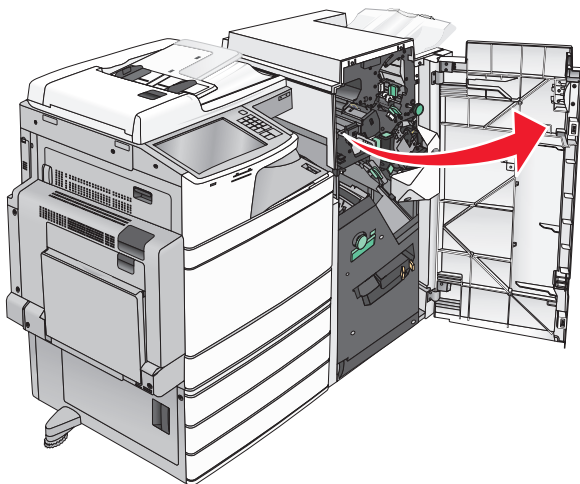


**3** Zamknij drzwiczki H.

**4** W razie potrzeby dotknij opcji **Kontynuuj** na panelu sterowania drukarki.

### Zacięcie papieru w drzwiczkach G

**1** Otwórz drzwiczki G.



| Obszar | Nazwa pokrywy, gałki lub uchwytu |
|--------|----------------------------------|
| 1      | Pokrywa G1                       |
| 2      | Pokrywa G2                       |
| 3      | Gałka G3                         |
| 4      | Pokrywa G4                       |
| 5      | Pokrywa G7                       |
| 6      | Gałka G8                         |
| 7      | Uchwyt G9                        |

**2** Unieś dźwignię pokrywy G1.

**3** Chwyć mocno zacięty papier, a następnie delikatnie go wyciągnij.

**Uwaga:** Po delikatnym wyciągnięciu papieru zaciętego w drzwiczkach G upewnij się, czy usunięte zostały wszystkie fragmenty papieru.

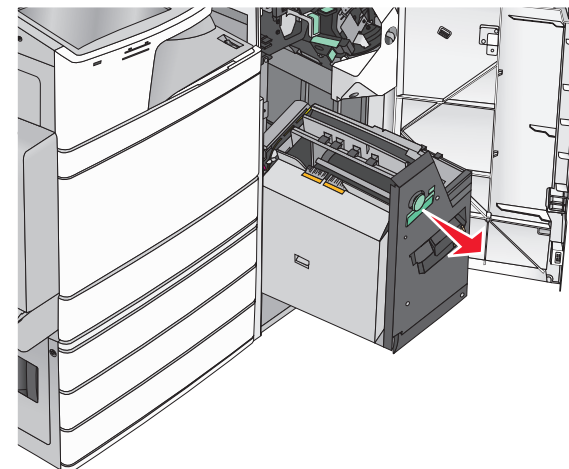
**4** Przesuń pokrywę G2 w prawo, a następnie wyjmij zacięty papier.

**Uwaga:** Jeżeli papier jest zacięty między rolkami, obróć gałkę G3 w kierunku przeciwnym do ruchu wskazówek zegara.

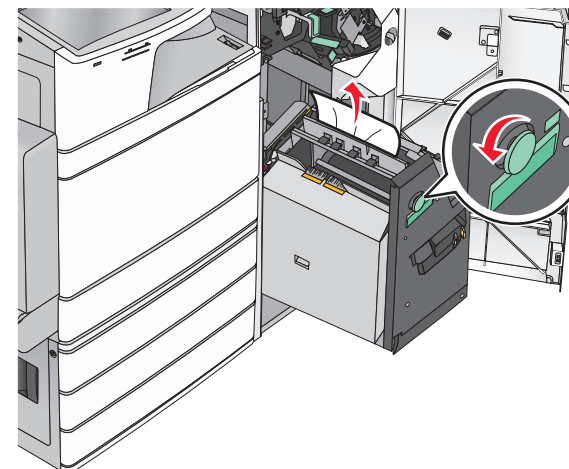
**5** Przesuń pokrywę G4 w dół, a następnie wyjmij zacięty papier.

**6** Przesuń pokrywę G7 na lewo, a następnie wyjmij zacięty papier.

**7** Pociągnij uchwyt G9, aż zasobnik zostanie całkowicie otwarty.



**8** Podnieś wewnętrzną pokrywę. Jeżeli papier jest zacięty między rolkami, obróć gałkę G8 w kierunku przeciwnym do ruchu wskazówek zegara, a następnie wyjmij zacięty papier.

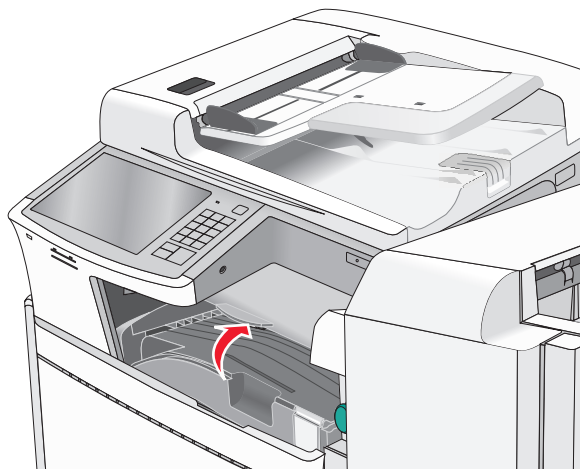


**9** Zamknij drzwiczki G.

**10** W razie potrzeby dotknij opcji **Kontynuuj** na panelu sterowania drukarki.

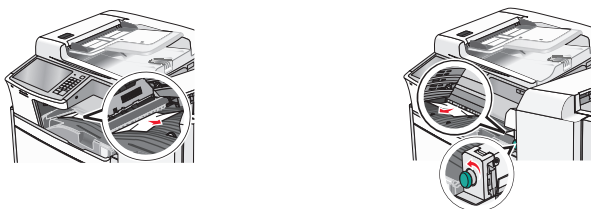
## Zacięcie papieru w pokrywie F (transfer papieru)

1 Otwórz pokrywę F.



2 Chwyc mocno zacięty papier z obu stron i delikatnie go wyciągnij.

**Uwaga:** Upewnij się, że wszystkie kawałki papieru zostały usunięte.



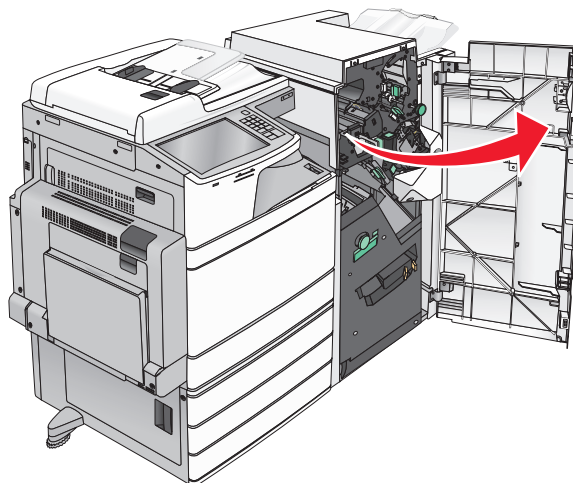
**Uwaga:** Jeżeli trudno jest wyjąć papier zacięty po prawej stronie, obróć gałkę przeciwnie do ruchu wskazówek zegara.

3 Zamknij pokrywę F.

4 W razie potrzeby dotknij opcji **Kontynuuj** na panelu sterowania drukarki.

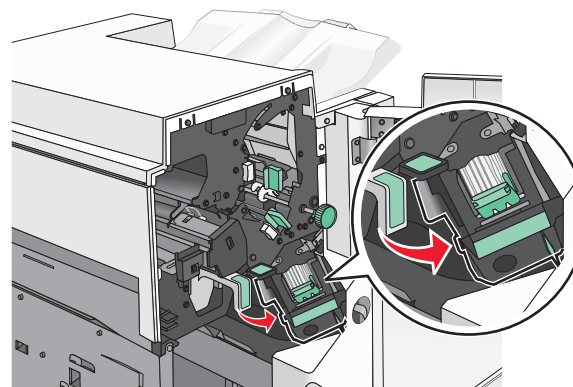
## 455 zacięcie zszywacza

1 Otwórz drzwiczki G.

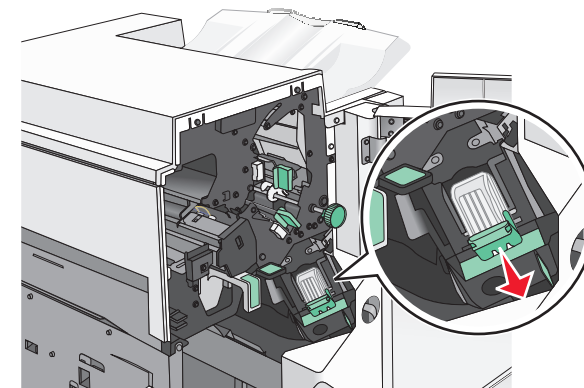


2 Naciśnij zatrzask, aby otworzyć drzwiczki zszywacza.

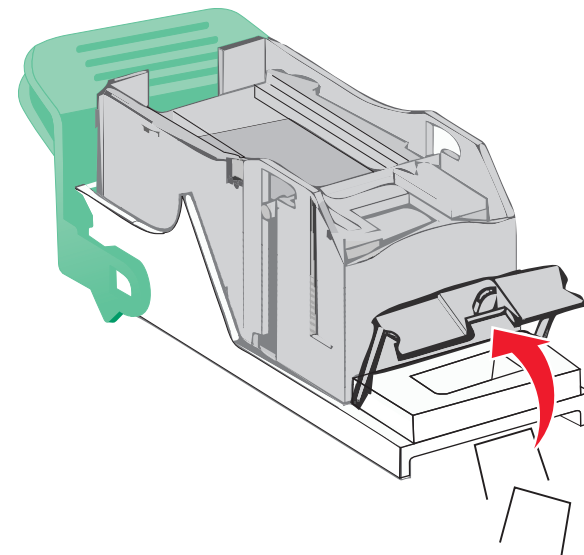
**Uwaga:** Drzwiczki zszywacza znajdują się za modulem wykańczającym.



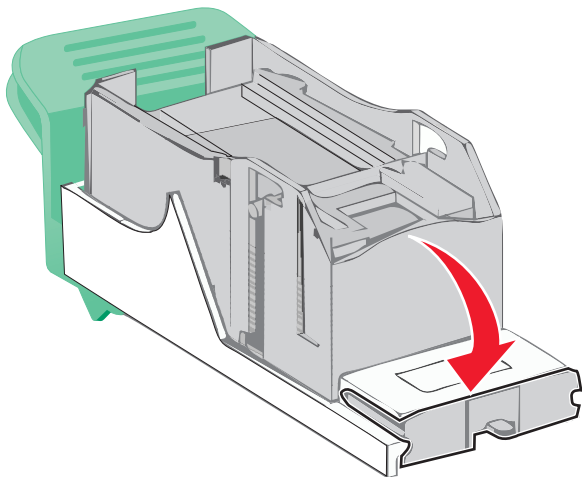
3 Odciągnij w dół zatrzask pojemnika na kasety zszywek, a następnie wyciągnij pojemnik z drukarki.



4 Za pomocą blaszki unieś osłonę zszywek, a następnie usuń wszelkie zacięte lub luźne zszywki.

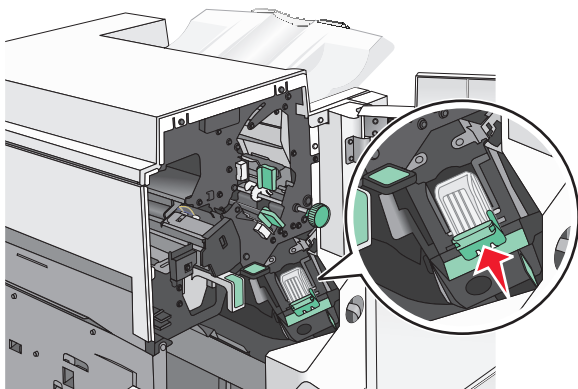


- 5 Zamknij osłonę zszywek.



- 6 Dociśnij osłonę zszywek tak, aby *zatrzasnęła się* na swoim miejscu.

- 7 Wciśnij mocno pojemnik na kasetę zszywek z powrotem do modułu zszywacza tak, aby pojemnik *zatrzasnął się* na swoim miejscu.



- 8 Zamknij drzwiczki zszywacza.

- 9 Zamknij drzwiczki G.

- 10 W razie potrzeby dotknij opcji **Kontynuuj, zacięcie usunięte** na panelu sterowania drukarki.

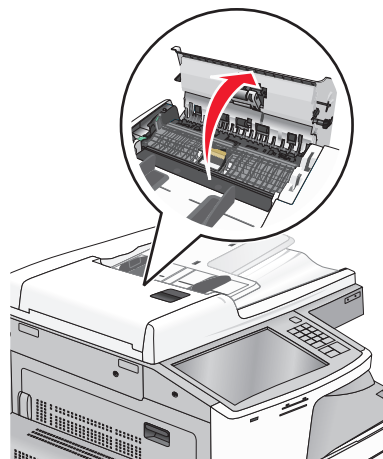
## 28y.xx zacięcia papieru

Skaner nie może podać jednej lub większej liczby stron z podajnika ADF.

- 1 Wyjmij dokumenty z podajnika ADF.

**Uwaga:** Po wyjęciu stron z podajnika ADF komunikat zniknie.

- 2 Otwórz pokrywę podajnika ADF.



- 3 Chwyć mocno zacięty papier z obu stron i delikatnie go wyciągnij.

**Uwaga:** Upewnij się, że wszystkie kawałki papieru zostały usunięte.

- 4 Zamknij pokrywę podajnika ADF.

- 5 Ponownie umieść oryginalne dokumenty w podajniku ADF, wyrównaj ułożenie stosu, a następnie dostosuj położenie prowadnicy papieru.