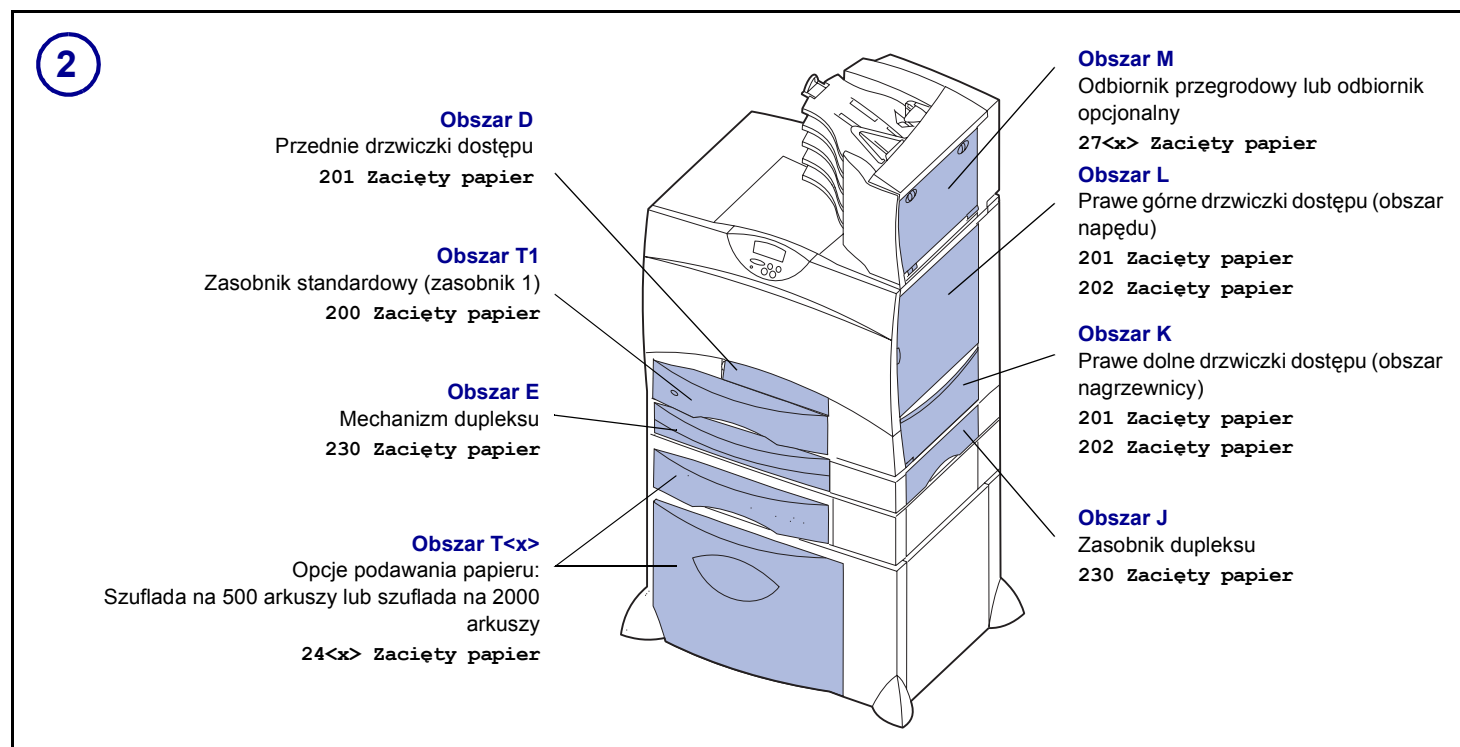
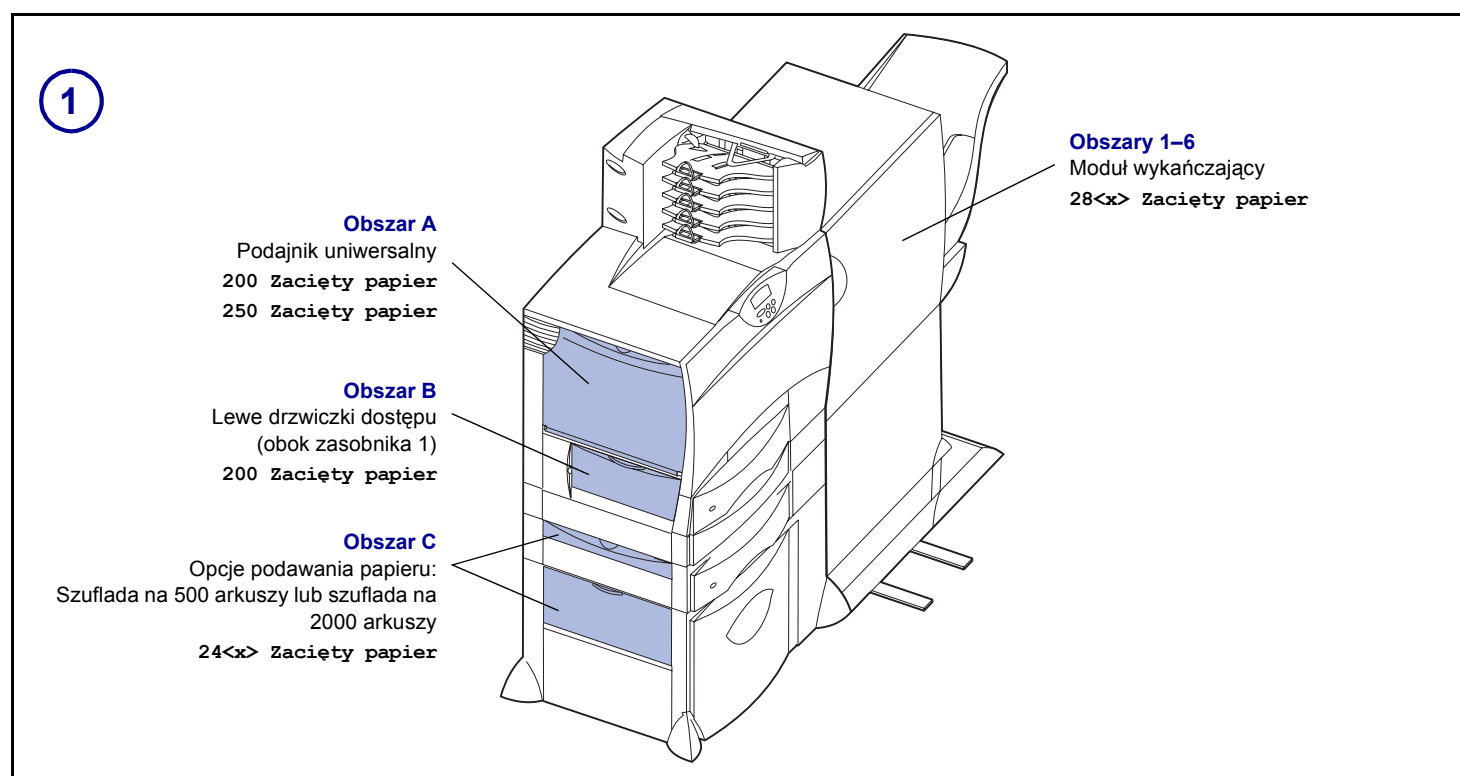


Usuwanie zacięć nośnika

Drzwiczki dostępu i zasobniki

Poniższe ilustracje przedstawiają obszary drukarki, w których mogą wystąpić zacięcia nośnika.



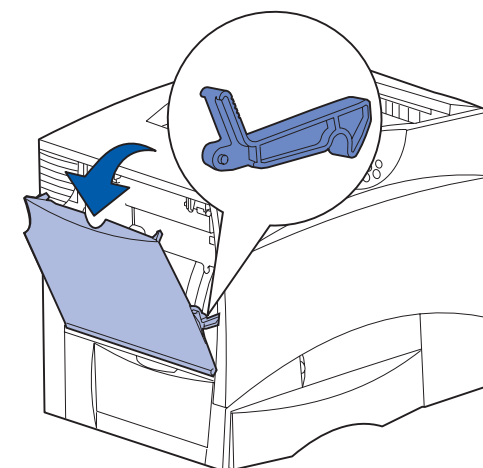
Usuwanie nośnika z drogi podawania papieru

Po wystąpieniu zacięcia papieru drukarka przerywa pracę i wyświetlany jest komunikat 2<xx> **Zacięty papier** oraz informacje dotyczące usunięcia nośnika z określonych obszarów drukarki.

Po usunięciu nośnika z poniższych obszarów należy sprawdzić, czy wszystkie pokrywy, drzwiczki i zasobniki drukarki są zamknięte, a następnie nacisnąć przycisk **Go** (Dalej), aby wznowić drukowanie.

Obszar A

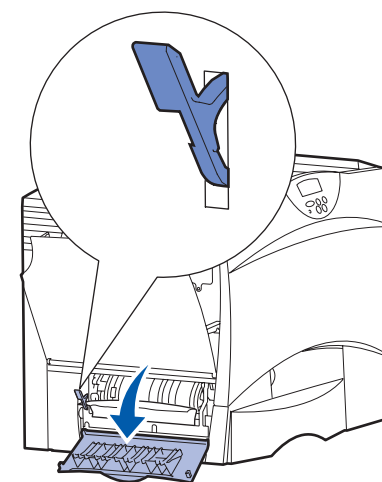
- 1 W przypadku korzystania z podajnika uniwersalnego zwolnij dźwignię po obu stronach podajnika, aby go otworzyć.



- 2 Usuń zacięty nośnik i ustaw podajnik w położeniu roboczym.

Obszar B

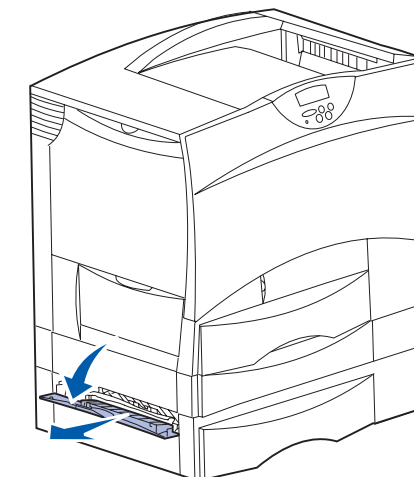
- 1 Otwórz lewe drzwiczki dostępu.
- 2 Opuść dźwignię w dół do oporu.



- 3 Wymij zacięty nośnik.
- 4 Cofnij dźwignię do górnego położenia.
- 5 Zamknij drzwiczki.

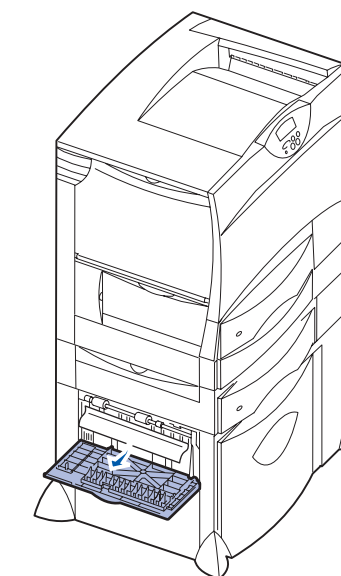
Obszar C

- 1 Jeśli zainstalowana jest co najmniej jedna opcjonalna szuflada na 500 arkuszy:
 - a Otwórz drzwiczki szuflady na 500 arkuszy. Przytrzymując drzwiczki w dolnym położeniu, usuń zacięty nośnik.



Uwaga: Sprawdź, czy cały stos papieru jest prawidłowo załadowany i dosunięty do końca zasobnika.

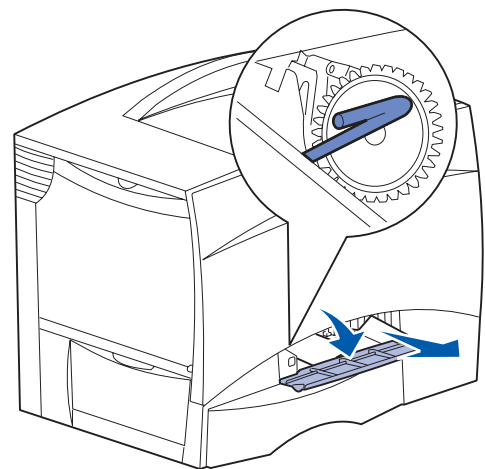
- b Zamknij drzwiczki.
- 2 Jeśli zainstalowana jest opcjonalna szuflada na 2000 arkuszy:
 - a Otwórz drzwiczki szuflady na 2000 arkuszy. Pociągnij zacięty nośnik do dołu i wyciągnij spomiędzy wałków.



- b Zamknij drzwiczki.

Obszar D

- 1 Otwórz przednie drzwiczki.
- 2 Przytrzymaj w dolnym położeniu dźwignię znajdującą się w lewym górnym rogu. Usuń zacięty nośnik pomiędzy wałków pod modulem transferu obrazu.



Uwaga: Mogą pojawić się pewne ilości luźnego toneru.

Obszar T1

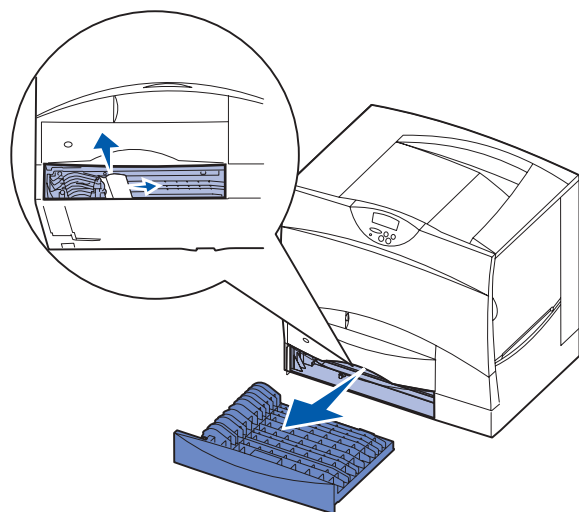
- 1 Jeśli usunięcie nośnika z sekcji **Obszar B** nie pomogło w zlikwidowaniu zacięcia, ostrożnie otwórz zasobnik 1 i usuń wszystkie zacięte nośniki.

Uwaga: Upewnij się, że papier jest wsunięty do końca zasobnika.

- 2 Zamknij zasobnik 1.

Obszar E

- 1 Wyciągnij całkowicie mechanizm dupleksu. Zajrzyj do środka i wyciągnij papier zablokowany pomiędzy wałkami. Sprawdź także, czy nad wałkami nie ma zaciętego papieru.



- 2 Zainstaluj ponownie mechanizm dupleksu w drukarce.

Obszar T<x>

- 1 Jeśli nie możesz usunąć całego zaciętego nośnika z szuflady na 500 arkuszy w sekcji **Obszar C**:
 - a Otwórz ostrożnie zasobniki od 2 do 4 (wszystkie zasobniki na 500 arkuszy) i usuń zacięty nośnik.

Uwaga: Upewnij się, że papier jest wsunięty do końca zasobnika.

- b Zamknij zasobniki 2–4.

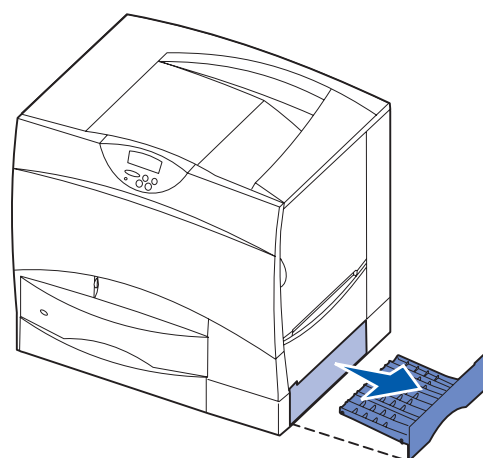
- 2 Jeśli nie możesz usunąć zaciętego nośnika z szuflady na 2000 arkuszy w sekcji **Obszar C**:

- a Otwórz szufladę na 2000 arkuszy.

- b Usuń zacięty nośnik i zamknij szufladę na 2000 arkuszy.

Obszar J

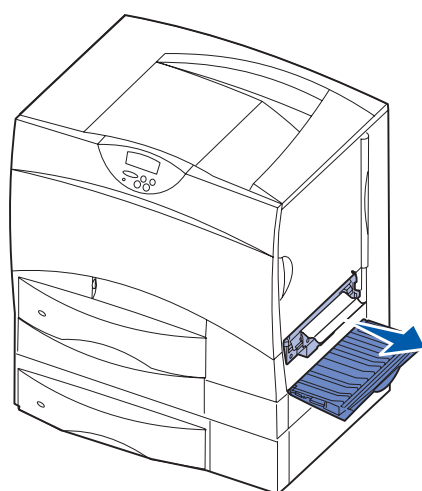
- 1 Wyjmij zasobnik dupleksu.



- 2 Usuń zacięty nośnik i z powrotem zainstaluj zasobnik.

Obszar K

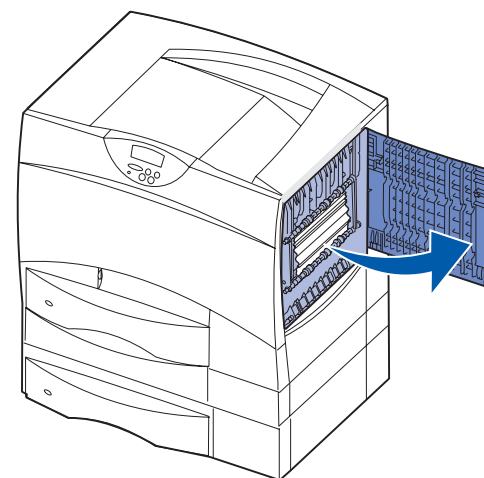
- 1 Otwórz prawe dolne drzwiczki dostępu.



- 2 Usuń zacięty nośnik i zamknij drzwiczki.

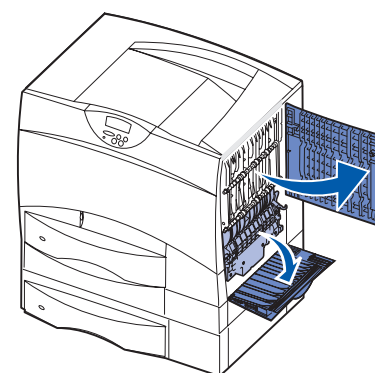
Obszar L

- 1 Otwórz prawe górne drzwiczki dostępu.



- 2 Usuń zacięty nośnik pomiędzy wałków i zamknij drzwiczki.

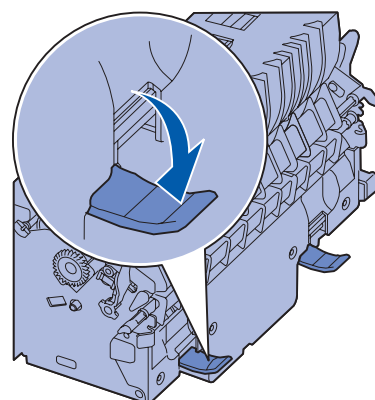
Usuwanie zacięć papieru w nagrzewnicy



- 1 Oczyść drogę podawania papieru. Jeśli komunikat o zacięciu papieru wyświetlany jest w dalszym ciągu, przejdź do punktu 2.
- 2 Otwórz prawe górne i prawe dolne drzwiczki dostępu (obszary L i K).

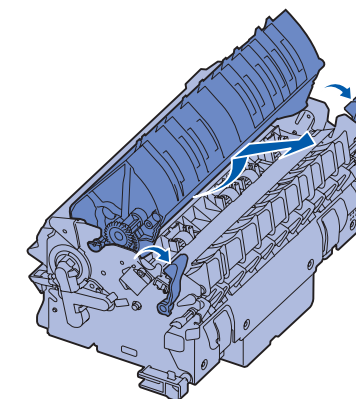
PRZESTROGA: Zespół nagrzewnicy może być gorący. Przed podjęciem dalszych czynności poczekaj, aż ostygnie.

- 3 Odblokuj zatraski. Aby zwolnić nagrzewnicę, należy je przesunąć do środka.

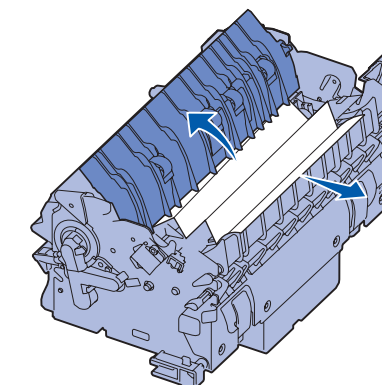


- 4 Wyciągnij nagrzewnicę z drukarki i połóż ją na czystej, płaskiej powierzchni.

- 5 Odczep obudowę i odłóż ją na bok.



- 6 Unieś pokrywę wałka nagrzewnicy i usuń zacięty papier.



- 7 Zamknij pokrywę wałka nagrzewnicy.
- 8 Załóż obudowę z powrotem na nagrzewnicę.
- 9 Włóż nagrzewnicę do drukarki.
- 10 Rozsuń zatraski i pociągnij do góry, aby je zablokować.
- 11 Zamknij drzwiczki.

Usuwanie zacięć papieru w module transferu obrazu, odbiorniku przegrodowym (obszar M) lub odbiorniku opcjonalnym (obszar M)

Instrukcje dotyczące usuwania zacięć z modułu transferu obrazu, odbiornika przegrodowego oraz odbiornika opcjonalnego można znaleźć na dysku CD-ROM zatytułowanym Podręcznik użytkownika — publikacje.

Usuwanie zacięć nośnika w module wykańczającym (obszary 1–6)

Instrukcje dotyczące usuwania zacięć papieru w module wykańczającym można znaleźć w dokumencie Podręcznik instalacji i obsługi modułu wykańczającego.

Jeśli problem nie został rozwiązany

- 1 Wyłącz drukarkę, a następnie włącz ją z powrotem.
- 2 Jeśli problem nadal występuje, skontaktuj się z administratorem lub działem pomocy technicznej.