

Help-overzicht

De pagina's van het Help-menu

De volgende pagina's van het menu Help zijn beschikbaar:

- **Kleurkwaliteit**
- **Afdrukken**
- **Aansluitingen**
- **Afdrukmedia**
- **Papierstoringen verhelpen**
- **Afdrukkwaliteit**
- **Herhaalde storingen**
- **Supplies**
- **Transport**

Installatiehandleiding

De *installatiehandleiding* bevat informatie over het instellen van de printer en de optionele uitbreidingsmogelijkheden.

Cd met documentatie / Gebruikershandleiding

Op de cd met documentatie vindt u een *gebruikershandleiding* met informatie over het laden van papier, het wissen van foutberichten, het bestellen en vervangen van supplies, het installeren van onderhoudskits en het oplossen van problemen. Ook vindt u er algemene informatie voor systeembeheerders.

De informatie op de cd met documentatie is ook beschikbaar op de Lexmark weblocatie:

www.lexmark.com/publications

Cd met stuurprogramma's

Deze cd bevat alle stuurprogramma's die u nodig hebt om de printer bedrijfsklaar te maken.

De cd kan bovendien hulpprogramma's, schermlettertypes en extra documentatie bevatten.

Lexmark weblocatie

Bezoek de Lexmark weblocatie op www.lexmark.com voor de recentste versies van stuurprogramma's, hulpprogramma's en andere printerdocumentatie.

Handleiding voor kleurkwaliteit

De aanwijzingen in dit gedeelte over kleurkwaliteit zijn bedoeld om de gebruiker inzicht te geven in de mogelijkheden die de printer biedt voor het instellen en aanpassen van kleurenafdrukken. Daarbij wordt een korte beschrijving gegeven van het doel en de werking van de beschikbare functies voor afdrukken in kleur. Vervolgens worden handige tips gegeven voor toepassing van de functies om de gewenste kleurenafdrukken te verkrijgen en bepaalde problemen met kleur van gebruikers op te lossen.

Menu Kleur

Met de keuzemogelijkheden van het menu Kleur kan de gebruiker op verschillende manieren de kleureigenschappen van de printer aanpassen.

Opmerking: De fabrieksinstellingen worden aangegeven met een sterretje (*). Waarden die in de PostScript- of PCL-stuurprogramma's voor Windows worden ingesteld, hebben voorrang op de printerinstellingen.

Menu-item	Doel	Waarden	
Afdrukmodus	Vaststellen of afbeeldingen in zwart-wit (en grijswaarden) of in kleur moeten worden afgedrukt.	Kleur*	
		Zwart/wit	
Kleurcorrectie	De afgedrukte kleur aanpassen zodat deze meer overeenkomt met de kleuren van andere afdrukapparaten of standaardkleursystemen.	Auto*	Hiermee past u een andere kleurconversie toe op de verschillende objecten op de afgedrukte pagina. De toegepaste conversie hangt af het type object en de manier waarop de kleur voor elk afzonderlijk object is gespecificeerd.
		Uit	Er vindt geen kleurcorrectie plaats.
		Handinvoer	Hiermee stelt u de kleurconversietabellen in die op de verschillende objecten op de afgedrukte pagina worden toegepast. De conversie hangt af het type object en de manier waarop de kleur voor elk afzonderlijk object is gespecificeerd. U kunt de aanpassingen uitvoeren met behulp van de selecties die beschikbaar zijn onder het menu-item Aangepaste kleur.
Afdrukresolutie	Het definiëren van het aantal punten per inch (dpi).	4800 CQ*	Standaardinstelling.
		1200 dpi	Hiermee verkrijgt u uitvoer met de hoogst mogelijke resolutie, wat de voorkeur verdient voor bepaalde illustraties en andere afbeeldingen. Deze instelling zorgt ook voor meer glans.
Tonerintensiteit	Afdrukken lichter of donkerder maken of toner besparen. Opmerking: De instellingen 1, 2 en 3 voor Tonerintensiteit werken alleen wanneer u het PostScript-stuurprogramma gebruikt.	5	In de afdrukmodus Zwart/wit wordt de tonerintensiteit bij een instelling van 5 hoger en worden alle afdrukken donkerder (zowel PCL als PostScript). In de afdrukmodus Kleur heeft instelling 5 dezelfde uitwerking als 4.
		4*	Standaardinstelling voor tonerintensiteit.
		3	Besparing van tonerverbruik.
		2	Grotere besparing van tonerverbruik.
		1	Maximumbesparing van tonerverbruik.

Menu-item	Doel	Waarden	
Kleurbalans	Gebruikers de mogelijkheid bieden om af te drukken met subtiele kleurwijzigingen door gebruik van meer of minder toner voor elke afzonderlijke kleurlaag. Opmerking: Deze functie is alleen van toepassing op bestanden die u afdruckt met het PostScript-stuurprogramma.	Cyaan	-5, -4, -3, -2, -1, 0*, 1, 2, 3, 4, 5
		Magenta	<ul style="list-style-type: none"> • -5 is de maximale verlaging • 5 is de maximale verhoging
		Geel	
		Zwart	
		Fabrieksinst.	Hiermee stelt u de waarden voor Cyaan, Magenta, Geel en Zwart in op 0 (nul).
Kleurvoorbeelden	Gebruikers helpen bij het instellen van afdrukk kleuren. Gebruikers kunnen voorbeeldpagina's met kleuren afdrucken voor elke RGB- en CMYK-kleurconversietabel die in de printer wordt gebruikt. De voorbeeldpagina's bevatten een reeks gekleurde blokjes met de RGB- of CMYK-combinatie waaruit de kleur van elk afzonderlijk blokje is samengesteld. Deze pagina's kunnen gebruikers helpen bij de keuze van RGB- of CMYK-combinaties voor de softwaretoepassingen waarmee de gewenste kleurafdruk wordt gemaakt.	sRGB-display	Hiermee drukt u RGB-voorbeelden af met kleurconversietabellen voor een sRGB-display.
		sRGB levendig	Hiermee drukt u RGB-voorbeelden af met conversietabellen voor levendige sRGB-kleuren.
		Uit - RGB	Hiermee drukt u RGB-kleurenvoorbeelden af met de conversietabellen Uit (zonder tabellen).
		Levendig	Hiermee drukt u RGB-voorbeelden af met conversietabellen voor levendige kleuren.
		CMYK-VS	Hiermee drukt u CMYK-voorbeelden af met conversietabellen voor US CMYK-kleuren.
		CMYK-Euro	Hiermee drukt u CMYK-voorbeelden af met conversietabellen voor Euro CMYK-kleuren.
		Uit - CMYK	Hiermee drukt u CMYK-kleurenvoorbeelden af met de conversietabellen Uit (zonder tabellen).
		CMYK-levendig	Hiermee drukt u CMYK-voorbeelden af met conversietabellen voor levendige CMYK-kleuren.

Menu-item	Doel	Waarden	
Aangepaste kleur	Hiermee kunnen gebruikers de RGB- of CMYK-kleurconversie aanpassen die wordt gebruikt voor elk object op de afgedrukte pagina. U kunt de kleurconversie die met RGB-combinaties voor gegevens wordt opgegeven, aanpassen aan het objecttype (tekst, afbeelding of beeld).	RGB-kleurbeeld	<ul style="list-style-type: none"> • sRGB-display*: Hiermee past u een kleurconversietabel toe om op de uitvoer van de kleuren op het computerscherm te benaderen. • sRGB-levendig: Hiermee versterkt u de kleurverzadiging voor de kleurconversietabel van sRGB-display. Deze instelling is aan te raden voor afbeeldingen en tekst. • Uit: Er vindt geen kleurconversie plaats. • Levendig: Hiermee past u een tabel voor kleurconversie toe die helderder kleuren met een hogere verzadiging oplevert.
		RGB-tekst	<ul style="list-style-type: none"> • sRGB-display • sRGB-levendig* • Uit • Levendig
		RGB-afbeeldingen	<ul style="list-style-type: none"> • sRGB-display • sRGB-levendig* • Uit • Levendig
		CMYK	<ul style="list-style-type: none"> • CMYK-VS*: Hiermee past u een kleurconversietabel toe om de SWOP-kleuruitvoer te benaderen. • CMYK-Euro: Hiermee past u een kleurconversietabel toe om de EuroScale-kleuruitvoer te benaderen. • CMYK-levendig: Hiermee versterkt u de kleurverzadiging in de kleurconversietabel CMYK-VS. • Uit: Er vindt geen kleurconversie plaats.
Kleur aanpassen	Hiermee kalibreert u handmatig de kleurconversietabellen om ze aan te passen aan verschillen in uitvoer door veranderende omstandigheden zoals omgevingstemperatuur of luchtvochtigheid.	Er zijn geen keuzemogelijkheden bij deze bewerking beschikbaar. De bewerking start zodra u op Selecteren (Select) drukt.	
Kleur besparen	Toner besparen. Met deze optie worden instellingen voor Tonerintensiteit genegeerd.	Aan	Hiermee verlaagt u de instelling voor Tonerintensiteit. Hiermee negeert u de instelling voor Tonerintensiteit.
		Uit*	Hiermee drukt u af volgens de instellingen voor Tonerintensiteit.

Problemen met kleurkwaliteit oplossen

In dit gedeelte wordt antwoord gegeven op een aantal elementaire vragen over kleur. Verder vindt u hier een beschrijving van de functies in het menu Kleur waarmee u een aantal problemen met kleur kunt verhelpen.

Opmerking: Op de naslagkaart "Problemen met afdrukkwaliteit oplossen" vindt u oplossingen voor gebruikelijke problemen met afdrukkwaliteit, waaronder de kleurkwaliteit van de afgedrukte uitvoer.

Veelgestelde vragen over kleurenafdrukken

Wat is RGB-kleur?

Rood, groen en blauw licht kunnen in verschillende hoeveelheden worden gecombineerd tot een breed scala aan kleuren die in de natuur worden aangetroffen. Rood en groen bijvoorbeeld kunnen in combinatie geel licht opleveren. Televisie- en computerbeeldschermen stellen kleuren op deze manier samen. Met de methode voor RGB-kleuren worden kleuren beschreven als de hoeveelheid rood, groen en blauw die nodig is om een bepaalde kleur te verkrijgen.

Wat is CMYK-kleur?

Inkten of toners in de kleuren cyaan, magenta, geel en zwart kunnen in verschillende hoeveelheden worden afgedrukt om een breed scala van kleuren te verkrijgen die in de natuur terug te vinden zijn. Cyaan en geel bijvoorbeeld kunnen in combinatie de kleur groen opleveren. Drukpersen, inkjetprinters en kleurenlaserprinters stellen kleuren volgens deze methode samen. Met de methode voor CMYK-kleuren worden kleuren beschreven als de hoeveelheid cyaan, magenta, geel en zwart die nodig is om een bepaalde kleur te verkrijgen.

Hoe wordt kleur bepaald in een af te drukken document?

Softwaretoepassingen bepalen documentkleuren doorgaans met RGB- of CMYK-kleurencombinaties. Bovendien is het meestal mogelijk dat gebruikers de kleur van elk object in een document kunnen aanpassen. Omdat de procedures voor het wijzigen van kleuren verschillen per toepassing, kunt u het best de Help bij de software raadplegen voor meer informatie hierover.

Hoe bepaalt de printer welke kleur moet worden afgedrukt?

Wanneer een gebruiker een document afdrukt, wordt informatie over het type en de kleur van elk object in het document naar de printer verzonden. De kleurinformatie wordt verstrekt via kleurconversietabellen, waarin de gewenste kleuren worden samengesteld uit de juiste hoeveelheden cyaan, magenta, gele en zwarte toner. Dankzij informatie over objecttypen kunnen verschillende kleurconversietabellen voor verschillende soorten objecten worden gebruikt. Er kan bijvoorbeeld een kleurconversietabel worden gebruikt voor tekst en een andere kleurconversietabel voor fotobeelden.

Welk stuurprogramma levert de beste kleuren op: PostScript of PCL? Wat zijn de beste instellingen voor de kleuren?

Voor de hoogste kleurkwaliteit wordt het PostScript-stuurprogramma sterk aanbevolen. De standaardinstellingen van het PostScript-stuurprogramma zullen voor de meeste afdrukken de gewenste kleurkwaliteit opleveren.

Waarom komen de kleuren op de afdruk niet overeen met de kleuren op het beeldscherm?

De kleurconversietabellen die in de modus Automatisch [Kleurcorrectie](#) worden gebruikt, zijn meestal een benadering van een standaard computerbeeldscherm. Door technische verschillen tussen printers en beeldschermen zijn er veel kleuren die op een beeldscherm kunnen worden weergegeven, maar fysiek niet te reproduceren zijn op een kleurenlaserprinter. Het kleurverschil kan ook een gevolg zijn van beeldscherminstellingen en lichtomstandigheden. Lees het antwoord op de vraag "[Hoe kan een specifieke kleur worden verkregen \(bijvoorbeeld voor een bedrijfslogo\)?](#)" op pagina 5 voor aanbevelingen over hoe de pagina's met kleurvoorbeelden u kunnen helpen problemen met niet-overeenkomende kleuren op te lossen.

Een kleur op de afgedrukte pagina is te overheersend. Kan de kleur enigszins worden aangepast?

Soms kan een gebruiker vinden dat een kleur op een afgedrukte pagina overheerst (bijvoorbeeld wanneer alle afdrucken te rood lijken). Dit kan te wijten zijn aan omgevingsomstandigheden, de gebruikte papiersoort, lichtomstandigheden of voorkeuren van de gebruiker. In die gevallen kan de kleur met [Kleurbalans](#) meer op de gewenste kleur worden afgestemd. Met [Kleurbalans](#) kan de gebruiker kleine wijzigingen aanbrengen in de hoeveelheid toner die voor elke kleurlaag wordt gebruikt. Met positieve (of negatieve) waarden voor cyaan, magenta, geel en zwart in het menu [Kleurbalans](#) wordt de hoeveelheid toner voor de specifieke kleur verhoogd (of verlaagd). Als een gebruiker bijvoorbeeld de indruk heeft dat een afdruk te rood is, kan hij door de hoeveelheid magenta en geel te verminderen het gewenste kleureffect verkrijgen.

Kan de glans van de afdruk worden verhoogd?

Een hogere glanswaarde bereikt u wanneer u afdrukt met de instelling voor 1200 dpi [Afdrukresolutie](#).

Kleurentransparanten lijken donker op een projectiescherm. Is het mogelijk de kleuren beter weer te geven?

Dit probleem doet zich doorgaans voor wanneer u transparanten projecteert met een spiegelende overheadprojector. Voor de hoogst mogelijke kleurkwaliteit van projecties worden overheadprojectors met een overdrachtfunctie sterk aanbevolen. Als u verplicht bent een reflectieprojector te gebruiken, kunt u de transparant lichter maken door de waarde bij [Tonerintensiteit](#) in te stellen op 1, 2, of 3.

Wat is aangepaste kleurcorrectie?

De kleurconversietabellen die op elk object op de afgedrukte pagina worden toegepast volgens de instelling [Automatisch voor Kleurcorrectie](#), zullen voor de meeste documenten de juiste kleuren opleveren. In speciale gevallen kan echter een aangepaste kleurentabel gewenst zijn. De tabel wordt aangepast met het menu [Aangepaste kleur](#) en de instelling [Kleurcorrectie](#).

De [Kleurcorrectie](#) heeft betrekking op de conversietabellen voor RGB- en CMYK-kleuren die in het menu [Aangepaste kleur](#) zijn gedefinieerd. U kunt kiezen uit vier verschillende kleurconversietabellen voor RGB-objecten (sRGB-display, sRGB-levendig, Levendig en Uit) en vier verschillende kleurconversietabellen voor CMYK-objecten (CMYK-VS, CMYK-euro, CMYK-levendig en Uit).

Opmerking: De instelling voor [Kleurcorrectie](#) heeft geen effect als de softwaretoepassing geen kleuren met RGB- of CMYK-combinaties ondersteunt, en evenmin als de softwaretoepassing of het besturingssysteem de kleuren in de toepassing via kleurbeheer aanpast.

Hoe kan een specifieke kleur worden verkregen (bijvoorbeeld voor een bedrijfslogo)?

Het komt voor dat de kleur van een afgedrukt object zoveel mogelijk een specifieke kleur van een bestaand object moet benaderen. Een gebruikelijk voorbeeld hiervan is een bedrijfslogo dat door een gebruiker wordt afgedrukt. Soms kan de printer de gewenste kleur misschien niet exact reproduceren, maar meestal kunt u de juiste kleur verkrijgen. Bij de opties van [Kleurvoorbeelden](#) vindt u nuttige informatie voor de oplossing voor dit specifieke type kleurproblemen.

De acht opties van [Kleurvoorbeelden](#) komen overeen met de kleurconversietabellen van de printer. Met elk van de opties van [Kleurvoorbeelden](#) worden meerdere pagina's met honderden gekleurde blokjes afgedrukt. Afhankelijk van de gekozen tabel wordt bij elk blokje een CMYK- of RGB-combinatie vermeld. De weergegeven kleur van elk blokje is het resultaat van de CMYK- of RGB-combinatie die via de kleurconversietabel voor de gewenste kleur wordt gebruikt.

Op de afgedrukte voorbeeldpagina's kunt u de kleur zoeken die het best overeenkomt met de gewenste kleur. Aan de hand van de kleurencombinatie die bij het vakje wordt vermeld, kunt u de kleur van het object in een softwaretoepassing aanpassen. Hoe u de kleur van een object wijzigt, kunt u lezen in het Help-gedeelte van de toepassing. Handmatige **Kleurcorrectie** kan nodig zijn om de geselecteerde kleurconversietabel voor het specifieke object in te stellen.

Welke pagina's met kleurvoorbeelden u moet gebruiken bij een bepaald kleurprobleem, hangt af van de instelling bij Kleurcorrectie (Auto, Uit, Handinvoer), het type afdruktaak (tekst, grafische afbeeldingen of een ander type afbeelding) en hoe de kleur in het programma is gespecificeerd (RGB- of CMYK-combinaties). Aan de hand van de volgende tabel ziet u welke pagina's met kleurvoorbeelden u moet gebruiken:

Kleurspecificatie van bestand dat wordt afgedrukt	Classificatie van bestand dat wordt afgedrukt	Instelling voor Printerkleurcorrectie	Pagina's met Kleurvoorbeelden af te drukken voor kleurovereenkomst
RGB	Tekst	Auto	sRGB-levendig
		Uit	Uit - RGB
		Handinvoer	sRGB-levendig*, Levendig, sRGB-display, Uit
	Grafische afbeelding	Auto	sRGB-levendig
		Uit	Uit - RGB
		Handinvoer	sRGB-levendig*, Levendig, sRGB-display, Uit
	Beeld	Auto	sRGB-display
		Uit	Uit - RGB
		Handinvoer	sRGB-levendig*, Levendig, sRGB-display, Uit
CMYK	Tekst	Auto	CMYK-VS
		Uit	Uit - CMYK
		Handinvoer	CYMK-VS*, CMYK-levendig, Uit, CMYK-Euro*
	Grafische afbeelding	Auto	CMYK-VS
		Uit	Uit - CMYK
		Handinvoer	CYMK-VS*, CMYK-levendig, Uit, CMYK-Euro*
	Beeld	Auto	CMYK-VS
		Uit	Uit - CMYK
		Handinvoer	CYMK-VS*, CMYK-levendig, Uit, CMYK-Euro*

* De standaardinstelling bij Handinvoer.

Opmerking: De standaardwaarden voor CMYK-classificaties zijn CMYK-VS voor 100V- en 110V-apparaten en CMYK-Euro voor 220V-apparaten.

Opmerking: De pagina's met Kleurvoorbeelden zijn niet geschikt als de softwaretoepassing kleuren niet specificeert met RGB- of CMYK-combinaties. Bovendien zal in bepaalde gevallen de toepassing of het besturingssysteem de RGB- of de CMYK-combinaties die worden gespecificeerd in de toepassing, aanpassen door middel van kleurenbeheer. In die gevallen komt de afgedrukte kleur wellicht niet exact overeen met wat u op grond van de Kleurvoorbeelden zou verwachten.

Handleiding voor afdrucken

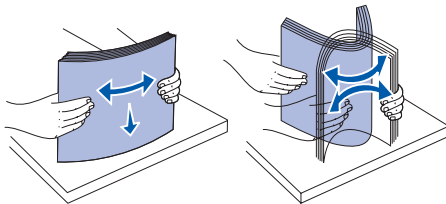
Maak optimaal gebruik van de printer door de laden op de voorgeschreven wijze te vullen en de typen en formaten in te stellen. Gebruik nooit meerdere soorten afdrukmedia in één lade.

Opmerking: Als Formaatdetectie is ingeschakeld, kan het papierformaat niet worden aangepast. Voor printerladen is Formaatdetectie standaard ingeschakeld, maar voor de universeellader is deze functie niet beschikbaar.

Papier of andere afdrukmedia laden

Papierstoringen voorkomen:

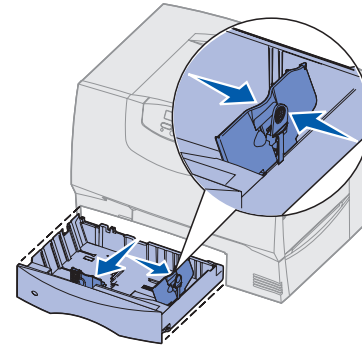
- Buig de stapel afdrukmedia voor het laden enkele malen heen en weer om de vellen los te maken. Waaier de stapel vervolgens uit. Vouw of kreukel de afdrukmedia niet. Maak op een platte ondergrond een rechte stapel.



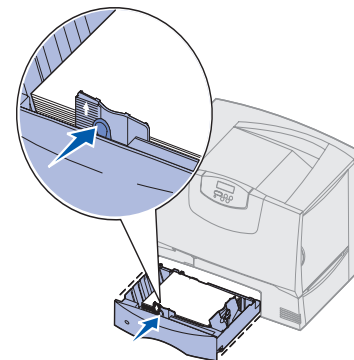
- Zorg dat de stapel niet hoger is dan de maximumhoogte. Een te grote stapel kan leiden tot vastgelopen media.
- **Trek geen laden uit de printer tijdens het uitvoeren van een afdraktaak.** U kunt zo de lade of de printer beschadigen.

Lade voor 500 vel vullen

- 1 Verwijder de lade.
- 2 Druk de hendel van de papiergeleider aan de voorkant in en schuif de geleider naar de voorzijde van de lade.



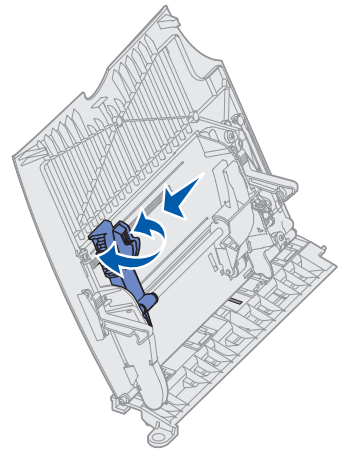
- 3 Druk de hendel van de geleider aan de zijkant in en schuif de geleider naar de juiste positie voor het papierformaat dat u wilt laden.
- 4 Buig de vellen enkele malen en waaier ze uit.
- 5 Plaats het papier tegen de linkerachterhoek van de lade, met de te bedrukken zijde naar beneden.
- 6 Druk de hendel van de papiergeleider aan de voorkant in en schuif de geleider naar binnen totdat tegen de zijkant van de stapel papier drukt.



- 7 Plaats de papierlade terug.
- 8 Als u de lade vult met andere afdrukmedia, wijzigt u de instelling Papiersoort voor die lade op het bedieningspaneel. Raadpleeg "Papiersoort en Papierformaat instellen" op pagina 2.

Afdrukmedia in de universeellader laden

- 1 Open de universeellader.
- 2 Druk de hendel van de papiergeleider in en schuif de geleider zo ver mogelijk naar de voorzijde van de printer.
- 3 Buig de vellen enkele malen en waaier ze uit.
- 4 Plaats de stapel afdrukmedia op de voorgeschreven manier voor het papierformaat en het papiersoort dat u laadt en de afdrukmethode die u gebruikt.
- 5 Plaats de afdrukmedia met de te bedrukken zijde naar boven langs de linkerkant van de universeellader en druk de stapel naar binnen tot u weerstand voelt. Doe dit voorzichtig.
- 6 Druk de hendel van de papiergeleider in en schuif de geleider tegen de stapel aan.
- 7 Als u de lade vult met andere afdrukmedia, wijzigt u de instelling **Papiersoort** voor die lade op het bedieningspaneel. Raadpleeg "Papiersoort en Papierformaat instellen" op pagina 2.



Andere opties voor het laden van afdrukmedia

Raadpleeg de cd met documentatie bij de printer voor informatie over andere opties voor het laden van afdrukmedia.

Papiersoort en Papierformaat instellen

Als u **Papiersoort** en **Papierformaat** op de juiste waarden hebt ingesteld, worden laden met papier van dezelfde soort en hetzelfde type automatisch gekoppeld door de printer.

Opmerking: Als u media van hetzelfde formaat laadt als voorheen, hoeft u de instelling **Papierformaat** niet te wijzigen.

U wijzigt als volgt de instelling **Papiersoort** of **Papierformaat**:

- 1 Druk enkele malen op **Menu** totdat u het menu **Papier** ziet en druk vervolgens op **Selecteren** (Select).
- 2 Druk enkele malen op **Menu** totdat u **Papiersoort** (of **Papierformaat**) ziet en druk vervolgens op **Selecteren** (Select).
Op de tweede regel van het display wordt **Soort lade 1** (of **Formaat lade 1**) weergegeven.
- 3 Druk op **Selecteren** (Select) als u de instelling van **Soort lade 1** (of **Formaat lade 1**) wilt wijzigen of op **Menu** als u naar een andere bron wilt bladeren.
- 4 Druk op **Menu** om door een lijst met mogelijke papiersoorten (of -formaten) te bladeren.
- 5 Als de gewenste papiersoort (of het gewenste formaat) wordt weergegeven, drukt u op **Selecteren** (Select) om de instelling op te slaan als standaardinstelling.
- 6 Druk op **Start** (Go) zodat de printer terugkeert in de werkstand **Gereed**.

Afdrukken op speciale media (transparanten, labels enz.)

Houd u aan de volgende instructies wanneer u wilt afdrukken op media zoals transparanten, karton, glanzend papier, etiketten of enveloppen.

- 1** Laad de afdrukmedia volgens de specificaties van de lade die u gebruikt. Raadpleeg "**Papier of andere afdrukmedia laden**" op pagina 1 voor hulp.
- 2** Stel op het bedieningspaneel van de printer Papiersoort en Papierformaat in voor de afdrukmedia die u hebt geladen. Raadpleeg **Papiersoort en Papierformaat instellen** voor hulp.
- 3** Stel in de softwaretoepassing op de computer de papiersoort, het papierformaat en de bron in voor de afdrukmedia die u hebt geladen.
 - a** Selecteer in de tekstverwerker, spreadsheet, browser of andere toepassing **Bestand** ▶ **Afdrukken**.
 - b** Klik op **Eigenschappen** (of **Opties**, **Printer** of **Instellingen**, afhankelijk van de toepassing) om de instellingen van het printerstuurprogramma te bekijken.
 - c** Selecteer de lade met de speciale media in de keuzelijst voor de **Mediabron**.
 - d** Selecteer de soort media (transparanten, glanzend papier, enzovoort) in de keuzelijst **Mediasoort**.
 - e** Selecteer het formaat van de speciale media in de keuzelijst voor het **Mediaformaat**.
 - f** Klik op **OK** en verstuur de afdruktaak zoals u dat altijd doet.

Handleiding voor aansluitingen

Volg de onderstaande stappen om de printer goed aan te sluiten op de computer of het netwerk:

- 1 **Stuurprogramma's voor lokaal afdrukken installeren** op pagina 1.
- 2 **Printerconfiguratie controleren** op pagina 3.
- 3 **Configureren voor TCP/IP** op pagina 4.
- 4 **Stuurprogramma's installeren voor afdrukken via het netwerk** op pagina 5.

Stuurprogramma's voor lokaal afdrukken installeren

Een printerstuurprogramma is een stukje software dat zorgt voor de communicatie tussen de computer en de printer.

De installatieprocedure voor stuurprogramma's is afhankelijk van het besturingssysteem dat u gebruikt. In de volgende tabel vindt u aanwijzingen voor de installatie van het stuurprogramma op uw specifieke besturingssysteem. Voor meer ondersteuning kunt u de documentatie raadplegen die bij de computer en uw software geleverd.

Besturingssysteem	Ga naar pagina...
Windows	
Windows Server 2003, Windows 2000, Windows XP, Windows 98/Me, Windows NT 4.x	1
Windows 95 en Windows 98 (eerste editie)	2
Serieel afdrukken	2
Macintosh	2
UNIX/Linux	3

Windows

Bepaalde Windows-besturingssystemen beschikken mogelijk al over een stuurprogramma dat compatibel is met uw printer. Dit betekent dat de installatie in nieuwere Windows-versies automatisch lijkt te gaan. Systeemstuurprogramma's zijn geschikt voor eenvoudige afdruktaken, maar bieden minder functionaliteit dan onze speciale stuurprogramma's.

Opmerking: Bij de installatie van een aangepast stuurprogramma wordt het systeemstuurprogramma niet vervangen. In plaats daarvan wordt een apart printerobject gemaakt dat wordt weergegeven in de map Printers.

Installeer het speciale printerstuurprogramma vanaf de cd met stuurprogramma's die is meegeleverd met de printer. Hierdoor krijgt u toegang tot alle uitgebreide printeropties en -functies.

Windows Server 2003, Windows 2000, Windows XP, Windows 98 SE, Windows Me en Windows NT

- 1 Plaats de cd met stuurprogramma's.

Als de cd niet wordt gestart, klikt u op **Start** → **Uitvoeren**, en typt u `D:\Setup.exe` in het dialoogvenster Uitvoeren.

Opmerking: USB-ondersteuning is niet beschikbaar voor Windows NT-besturingssystemen.

- 2 Klik op **Install Software** (Software installeren).

Opmerking: Bij sommige Windows-besturingssystemen hebt u toegang als beheerder nodig om de printerstuurprogramma's op de computer te kunnen installeren.

- 3 Klik op **Printer and Software** (Printer en software).
- 4 Klik op **Agree** (Akkoord) om aan te geven dat u akkoord gaat met de licentieovereenkomst.
- 5 Selecteer **Suggested** (Aanbevolen) en klik dan op **Next** (Volgende).

De optie Suggested (Aanbevolen) is de standaardinstallatie voor lokaal en netwerkgebruik. Als u hulpprogramma's wilt installeren, instellingen wilt wijzigen of de stuurprogramma's wilt aanpassen, selecteert u **Custom** (Aangepast) en volgt u de aanwijzingen op het scherm.

- 6 Selecteer **Local Attached** (Lokaal aangesloten) en klik op **Finish** (Voltooiën).
- 7 Selecteer de poort waarop u de printer hebt aangesloten en klik op **Next** (Volgende).
- 8 Klik op **Done** (Gereed).
- 9 Druk een testpagina af om de printerconfiguratie te controleren.

Windows 95 en Windows 98 (eerste editie)

Opmerking: Bij sommige Windows-besturingssystemen hebt u toegang als beheerder nodig om de printerstuurprogramma's op de computer te kunnen installeren.

- 1 Start de computer op.
- 2 Klik op **Start** → **Instellingen** → **Printers** en dubbelklik op **Printer toevoegen**.

Opmerking: USB-ondersteuning is niet beschikbaar voor Windows 95.

- 3 Selecteer **Lokale printer** wanneer u wordt gevraagd welk type printer u wilt toevoegen.
- 4 Selecteer de fabrikant en het printermodel en klik vervolgens op **Diskette**.
- 5 Plaats de cd met stuurprogramma's. Als de cd automatisch wordt gestart, klikt u op **Afsluiten** om terug te keren naar de wizard Printer toevoegen.
- 6 Zoek het speciale stuurprogramma op de cd. Het pad zou ongeveer als volgt moeten zijn:
`X:\Drivers\Print\Win_9xMe\<taal>`
X=de letter van het cd-romstation.
Bijvoorbeeld:
`D:\Drivers\Print\Win_9xMe\English`.
- 7 Klik op **OK**.
- 8 Druk een testpagina af om de printerconfiguratie te controleren.

Serieel afdrukken

Raadpleeg de gebruikershandleiding op de cd met documentatie voor meer informatie over serieel afdrukken.

Macintosh

Voor afdrukken via USB is Macintosh OS 8.6 of een latere versie vereist. Als u lokaal wilt afdrukken op een via USB aangesloten printer, moet u een pictogram voor een bureaubladprinter maken (Macintosh 8.6 - 9.x) of een wachtrij maken in Afdrukbeheer of Printer Setup Utility (Macintosh OS X).

Een printerpictogram op het bureaublad maken (Macintosh 8.6 - 9.x)

- 1 Installeer een PostScript-printerbeschrijvingsbestand (PPD) op de computer.

Opmerking: Een PPD-bestand geeft Macintosh-computers gedetailleerde informatie over de mogelijkheden van de printer.

- a Plaats de cd met stuurprogramma's in het cd-romstation.
- b Dubbelklik op **Classic** en vervolgens op het printerinstallatiepakket.
- c Kies de taal die u wilt gebruiken en klik op **OK**.
- d Klik nadat u de licentieovereenkomst hebt doorgelezen op **Akkoord**.
- e Klik nadat u het Leesmij-bestand hebt doorgelezen op **Ga door**.
- f Kies een standaardpapierformaat.
- g Klik in het scherm Standaard op **Installeer**. Alle bestanden die u nodig hebt, worden op de computer geïnstalleerd.
- h Klik op **Stop** wanneer de installatie is voltooid.

- 2 Voer de volgende stappen uit:

Macintosh 8.6 - 9.0: Open **Apple LaserWriter**.

Macintosh 9.1 - 9.x: Open **Programma's** en klik vervolgens op **Hulpprogramma's**.

- 3 Dubbelklik op **Bureaubladprinterbeheer**.
- 4 Selecteer **Printer (USB)** en klik vervolgens op **OK**.
- 5 Klik bij Selectie USB-printer op **Wijzig**.
Als de printer niet in de lijst Selectie USB-printer wordt weergegeven, controleert u of de USB-kabel goed is aangesloten en of de printer is ingeschakeld.
- 6 Selecteer de naam van de printer en klik op **OK**. De printer wordt nu weergegeven in het originele venster Printer (USB).

- 7 Klik in het gedeelte PostScript-printerbeschrijvingsbestand (PPD) op **Autoconfig**. Controleer of de PPD nu overeenkomt met de printer.
- 8 Klik op **Maak aan** en vervolgens op **Bewaar**.
- 9 Geef een printernaam op en klik op **Bewaar**. De printer is nu opgeslagen als bureaubladprinter.

Een wachtrij maken in Afdrukbeheer of Printer Setup Utility (Macintosh OS X)

- 1 Installeer een PostScript-printerbeschrijvingsbestand (PPD) op de computer.

Opmerking: Een PPD-bestand geeft Macintosh-computers gedetailleerde informatie over de mogelijkheden van de printer.

- a Plaats de cd met stuurprogramma's in het cd-romstation.
 - b Dubbelklik op **Mac OS X** en vervolgens op het installatiepakket voor uw printer.
 - c Kies in het venster Identiteitscontrole de optie **Klik op het hangslot om de instellingen te wijzigen**.
 - d Typ uw wachtwoord en klik op **OK**.
 - e Klik in het welkomtscherm op **Ga door** en klik nogmaals op **Ga door** nadat u het Leesmij-bestand hebt gelezen.
 - f Klik op **Akkoord** om aan te geven dat u akkoord gaat met de licentieovereenkomst.
 - g Kies een Bestemming en klik op **Ga door**.
 - h Klik in het scherm Standaard op **Installeer**. Alle bestanden die u nodig hebt, worden op de computer geïnstalleerd.
 - i Klik op **Sluit** wanneer de installatie is voltooid.
- 2 Open de Finder, klik op **Programma's** en vervolgens op **Hulpprogramma's**.
 - 3 Dubbelklik op **Afdrukbeheer** of **Printer Setup Utility**.

- 4 Voer de volgende stappen uit:

- Als uw USB-printer wordt weergegeven in de *printerlijst*, kunt u Afdrukbeheer afsluiten. Er is nu een wachtrij gemaakt voor uw printer of voor Printer Setup Utility.
- Als de printer niet wordt weergegeven in de *lijst met printers*, controleert u of de USB-kabel goed is aangesloten en de printer is ingeschakeld. Wanneer de printer in de lijst wordt weergegeven, kunt u Afdrukbeheer of Printer Setup Utility afsluiten.

UNIX/Linux

Veel UNIX- en Linux-platforms, zoals Sun Solaris en Red Hat, ondersteunen lokaal afdrukken.

Bepaalde printerstuurprogramma's zijn ook beschikbaar op de cd met stuurprogramma's. Elk pakket bevat tevens een *Gebruikershandleiding* met gedetailleerde instructies voor de installatie en het gebruik van Lexmark printers in UNIX- en Linux-omgevingen.

Alle pakketten met printerstuurprogramma's ondersteunen lokaal afdrukken via een parallelle aansluiting. Het pakket voor Sun Solaris ondersteunt bovendien USB-aansluitingen met Sun Ray-apparaten en Sun-werkstations.

Printerconfiguratie controleren

Pagina met menu-instellingen afdrukken

Druk een pagina met menu-instellingen af om de standaardprinterinstellingen te bekijken en om te controleren of de printeropties goed zijn geïnstalleerd.

Opmerking: Meer informatie over het gebruik van het bedieningspaneel van de printer en het wijzigen van de menu-instellingen vindt u op de cd met documentatie.

- 1 Controleer of de printer is ingeschakeld.
- 2 Druk op **Menu** totdat u **Menu Extra** ziet en druk vervolgens op **Selecteren** (Select).
- 3 Druk éénmaal op **Menu** totdat u **Menu's afdrukken** ziet en druk vervolgens op **Selecteren** (Select) om de pagina af te drukken.

Het bericht **Menu's worden afgedrukt** verschijnt op het display.

- 4 Controleer of de opties die u hebt geïnstalleerd, juist worden weergegeven onder "Geïnstall. functies".

Als een optie die u hebt geïnstalleerd, niet wordt weergegeven, schakelt u de printer uit, verwijdert u het netsnoer uit het stopcontact en installeert u de optie opnieuw.

- 5 Controleer of de geïnstalleerde hoeveelheid geheugen juist wordt weergegeven onder "Printerinformatie".
- 6 Controleer of de papierladen zijn geconfigureerd voor de formaten en soorten papier die u hebt geladen.

Pagina met netwerkinstellingen afdrukken

Als de printer is aangesloten op een netwerk, kunt u de netwerkaansluiting controleren door een pagina met netwerkinstellingen af te drukken. Deze pagina bevat ook informatie die van belang is bij het configureren van het afdrukken in een netwerk.

Opmerking: Als een optionele MarkNet printerserver is geïnstalleerd, ziet u **Ntwrk 1 afdrukken** op het display.

- 1 Controleer of de printer is ingeschakeld.
- 2 Druk op **Menu** totdat u **Menu Extra** ziet en druk vervolgens op **Selecteren** (Select).
- 3 Druk enkele malen op **Menu** totdat u **Ntwrk afdrukken** ziet en druk vervolgens op **Selecteren** (Select). De pagina met netwerkinstellingen wordt afgedrukt en de printer keert terug naar de status **Gereed**.
- 4 Controleer het eerste gedeelte van de pagina met netwerkinstellingen om te zien of bij Status wordt aangegeven dat de printer is aangesloten.

Als bij Status wordt aangegeven dat de printer niet is aangesloten, is het mogelijk dat het LAN-aansluitpunt niet actief is of dat de netwerkkabel niet goed functioneert. Neem contact op met de netwerkbeheerder voor een oplossing en druk daarna de pagina met netwerkinstellingen opnieuw af om te zien of de status is gewijzigd.

Configureren voor TCP/IP

Als TCP/IP beschikbaar is in uw netwerk, is het raadzaam een IP-adres toe te wijzen aan de printer.

IP-adres toewijzen aan de printer

Als het netwerk gebruikmaakt van DHCP, wordt er automatisch een IP-adres toegewezen nadat u de netwerkkabel op de printer hebt aangesloten.

- 1 Druk een pagina met netwerkinstellingen af.
- 2 Zoek het adres in het gedeelte "TCP/IP" van de pagina met netwerkinstellingen.
- 3 Ga naar **Printerconfiguratie controleren** op pagina 3 en begin met stap 2.

Opmerking: Instructies voor andere methoden om het IP-adres in te stellen zijn te vinden in de on line documentatie op de cd met stuurprogramma's die is geleverd bij de printer. Start de cd, klik op **View Documentation** (Documentatie weergeven) ▶ **Network Printer Install** (Netwerkprinter installeren).

Als uw netwerk geen gebruik maakt van DHCP, moet het IP-adres handmatig aan de printer worden toegewezen.

Met het bedieningspaneel kunt u dit op eenvoudige wijze doen:

- 1 Druk enkele malen op **Menu** totdat u het menu Netwerk ziet en druk vervolgens op **Selecteren** (Select).
- 2 Druk enkele malen op **Menu** totdat u Std-netwerk ziet en druk vervolgens op **Selecteren** (Select).

Std-netwerk verschijnt als u een printer hebt aangeschaft met een netwerkpoort op de systeemkaart. Als u een MarkNet™ printerserver hebt geïnstalleerd in de sleuf voor optionele kaarten, ziet u **Netwerkoptie 1**.

- 3 Druk enkele malen op **Menu** totdat u **std Net inst** ziet (of **Netwerkinst. 1**) en druk vervolgens op **Selecteren** (Select).
- 4 Druk op **Menu** totdat u **TCP/IP** ziet en druk vervolgens op **Selecteren** (Select).

- 5 Druk op **Menu** totdat u **Instal. IP-adres** ziet en druk vervolgens op **Selecteren** (Select).
- 6 Wijzig het adres door op **Menu** te drukken en zo elk nummer hoger of lager te maken. Druk op **Selecteren** (Select) om door te gaan naar het volgende segment. Druk wanneer u klaar bent op **Selecteren** (Select).
Het bericht **Opgeslagen** wordt kort weergegeven.
- 7 Druk op **Menu** totdat u **Set IP Netmask** ziet en druk vervolgens op **Selecteren** (Select).
- 8 Herhaal stap 6 om het IP-netmask in te stellen.
- 9 Druk op **Menu** totdat u **Inst IP-gateway** ziet en druk vervolgens op **Selecteren** (Select).
- 10 Herhaal stap 6 om de IP Gateway in te stellen.
- 11 Wanneer u klaar bent, drukt u op **Start** (Go) om te zorgen dat de printer terugkeert in de werkstand **Gereed**.

IP-instellingen controleren

- 1 Druk opnieuw een pagina met netwerkinstellingen af. Zoek het kopje "TCP/IP" en controleer of voor IP-adres, Netmask en Gateway de verwachte waarden worden weergegeven.
- 2 Stuur een ping-opdracht naar de printer en controleer of deze reageert. Typ bijvoorbeeld in het opdrachtvenster op een netwerkcomputer "ping" gevolgd door het nieuwe IP-adres van de printer (bijvoorbeeld 192.168.0.11):

Als de printer actief is in het netwerk, ontvangt u een antwoord.

Stuurprogramma's installeren voor afdrukken via het netwerk

Wanneer u de TCP/IP-instellingen hebt toegewezen en gecontroleerd, kunt u de printerstuurprogramma's installeren op elke netwerkcomputer.

Besturingssysteem	Ga naar pagina...
Windows	5
Macintosh	8
UNIX/Linux	10
NetWare	10

Windows

In een Windows-omgeving kunt u netwerkprinters configureren voor rechtstreeks afdrukken of voor gedeeld gebruik. Voor beide methoden voor afdrukken via een netwerk moet een printerstuurprogramma worden geïnstalleerd.

Ondersteunde printerstuurprogramma's

- systeemstuurprogramma van Windows
- aangepast printerstuurprogramma

Systeemstuurprogramma's zijn ingebouwd in de Windows-besturingssystemen. De speciale stuurprogramma's staan op de cd met stuurprogramma's.

Ondersteunde printerpoorten

- Microsoft IP-poort—Windows NT 4.0, Windows 2000, Windows XP en Windows Server 2003
- Printernetwerkpoorten—Windows 95/98/Me, Windows NT 4.0, Windows 2000, Windows XP en Windows Server 2003

Opmerking: Bij de installatie van een aangepast stuurprogramma wordt het systeemstuurprogramma niet vervangen. In plaats daarvan wordt een apart printerobject gemaakt dat wordt weergegeven in de map Printers.

Voor de standaardfuncties van de printer is de installatie van een systeemstuurprogramma voldoende. Het systeemstuurprogramma heeft een gebruikersinterface die voor alle printers op het netwerk hetzelfde is. Wanneer u echter een aangepast printerstuurprogramma gebruikt, beschikt u over extra functies, zoals statusmeldingen van de printer.

Configureer de netwerkprinter aan de hand van de stappen die van toepassing zijn op de printerconfiguratie en het besturingsprogramma dat u gebruikt:

Printerconfiguratie	Besturingssysteem
<p>Rechtstreeks</p> <ul style="list-style-type: none"> De printer is rechtstreeks op het netwerk aangesloten via een netwerkkabel (bijv. Ethernet). De printerstuurprogramma's worden op elke netwerkcomputer geïnstalleerd. 	<p>Windows 95/98/Me, Windows NT 4.0, Windows 2000 en Windows XP of Windows Server 2003</p> <p>Windows 95 en Windows 98 (eerste editie)</p>
<p>Gedeeld</p> <ul style="list-style-type: none"> De printer wordt via een lokale kabel (bijv. Ethernet) aangesloten op een van de computers in het netwerk. De printerstuurprogramma's worden geïnstalleerd op de computer die is aangesloten op de printer. <p>Tijdens de installatie van de stuurprogramma's wordt de computer ingesteld op "delen", zodat andere computers in het netwerk hun afdruktaken via deze computer kunnen leiden.</p>	<p>Windows NT 4.0, Windows 2000, Windows XP, of Windows Server 2003</p>

Rechtstreeks afdrukken onder Windows 98 SE/ Me, Windows NT 4.0, Windows 2000, Windows XP en Windows Server 2003

U installeert als volgt een aangepast printerstuurprogramma en een speciale netwerkpoort:

- Plaats de cd met stuurprogramma's.
Klik als de cd niet automatisch wordt gestart op **Start → Uitvoeren** en typ `D: \Setup.exe` in het dialoogvenster Uitvoeren.
- Klik op **Install Software** (Software installeren).
- Klik op **Printer and Software** (Printer en software).
- Klik op **Agree** (Akkoord) om aan te geven dat u akkoord gaat met de licentieovereenkomst.
- Selecteer **Suggested** (Aanbevolen) en klik dan op **Next** (Volgende).

De optie **Suggested** (Aanbevolen) is de standaardinstallatie voor lokaal en netwerkgebruik. Als u hulpprogramma's wilt installeren, instellingen wilt wijzigen of de stuurprogramma's wilt aanpassen, selecteert u **Custom** (Aangepast) en volgt u de aanwijzingen op het scherm.

- Selecteer **Network Attached** (Op netwerk aangesloten) en klik op **Next** (Volgende).
- Selecteer de printer die u aan het instellen bent en klik op **Next** (Volgende).
- Selecteer **Add Port** (Poort toevoegen).
- Selecteer **Lexmark Enhanced TCP/IP Network Port** (Lexmark verbeterde TCP/IP-netwerkpoort).
- Voer de informatie in om de poort te maken.
 - Geef een poortnaam op.
Dit kan elke willekeurige naam zijn waarmee u de printer associeert, bijvoorbeeld **Kleur1-1ab4**. Nadat de poort is gemaakt, verschijnt deze naam in de lijst van beschikbare poorten.

Opmerking: Als u het IP-adres niet weet, drukt u een pagina met netwerkinstellingen af en kijkt u in het gedeelte TCP/IP. Zie "Pagina met netwerkinstellingen afdrukken" op pagina 4 en "IP-instellingen controleren" op pagina 5 voor meer informatie.

- Geef het IP-adres op in het tekstvak.
Als u het IP-adres niet weet, drukt u een pagina met netwerkinstellingen af en kijkt u in het gedeelte TCP/IP. Zie "Pagina met netwerkinstellingen afdrukken" op pagina 4 voor hulp bij het afdrukken van de pagina met netwerkinstellingen.
- Klik op **Finished** (Voltooid).
 - Druk een testpagina af om te controleren of de printer goed is geïnstalleerd.

Rechtstreeks afdrucken onder Windows 95 en Windows 98 (eerste editie)

Raadpleeg gebruikershandleiding op de cd met documentatie voor meer informatie over rechtstreeks afdrucken onder Windows 95 en Windows 98 (eerste editie).

Gedeeld afdrucken via een server onder Windows NT 4.0, Windows 2000, Windows XP en Windows Server 2003

Sluit uw printer aan op een computer met Windows NT 4.0, Windows 2000, Windows XP, of Windows Server 2003 (die fungeert als server) en volg deze stappen om uw netwerkprinter te configureren voor gedeeld afdrucken:

Stap 1: Een aangepast printerstuurprogramma installeren

- 1 Plaats de cd met stuurprogramma's.
Klik als de cd niet automatisch wordt gestart op **Start** → **Uitvoeren** en typ `D: \Setup.exe` in het dialoogvenster Uitvoeren.
- 2 Klik op **Install Software** (Software installeren).
- 3 Klik op **Printer and Software** (Printer en software).
- 4 Klik op **Agree** (Akkoord) om aan te geven dat u akkoord gaat met de licentieovereenkomst.
- 5 Selecteer **Suggested** (Aanbevolen) en klik dan op **Next** (Volgende).
- 6 Selecteer **Local Attached** (Lokaal aangesloten) en klik op **Finish** (Voltooien).
- 7 Selecteer de poort waarop u de printer hebt aangesloten en klik op **Next** (Volgende).
- 8 Klik op **Done** (Gereed).
- 9 Druk een testpagina af om te controleren of de printer goed is geïnstalleerd.

Stap 2: Printer delen in het netwerk

- 1 Klik op **Start** ▶ **Instellingen** ▶ **Printers**.
- 2 Selecteer de printer die u zojuist hebt gemaakt.
- 3 Klik op **Bestand** ▶ **Delen**.
- 4 Schakel het selectievakje **Gedeeld** in en typ een naam bij **Gedeeld als**.

- 5 Selecteer in het gedeelte Alternatieve stuurprogramma's de besturingssystemen van alle netwerkclients die naar deze printer afdrucken.
- 6 Klik op **OK**.

Opmerking: Als er bestanden ontbreken, wordt u mogelijk gevraagd om de cd met het besturingssysteem van de server te plaatsen.

- 7 Controleer op de volgende wijze of de printer correct is gedeeld.
 - Het printerpictogram in de map Printers wordt nu aangegeven als 'gedeeld'. Dit wordt in Windows NT 4.0 bijvoorbeeld weergegeven met een hand onder het pictogram.
 - Ga naar Netwerkomgeving. Zoek de hostnaam van de server en zoek de gedeelde naam die u aan de printer hebt toegewezen.

Stap 3: Printerstuurprogramma's (of een subset) installeren op netwerkclients

De point-and-print-methode gebruiken

Opmerking: Deze methode is meestal het minst belastend voor de systeembronnen. De server handelt alle stuurprogrammawijzigingen en de verwerking van de afdruktaken af. Zo kunnen netwerkclients veel sneller terugkeren naar de toepassingen.

Bij deze methode wordt een onderdeel van de stuurprogramma's van de server naar de client gekopieerd. Dit bevat precies genoeg informatie voor het versturen van een afdruktaak naar de printer.

- 1 Dubbelklik op het Windows-bureaublad van de clientcomputer op **Netwerkomgeving**.
- 2 Zoek de hostnaam van de server en dubbelklik daarop.
- 3 Klik met de rechtermuisknop op de naam van de gedeelde printer en klik op **Opslaan**.
- 4 Wacht tot de stuurprogramma-informatie van de server naar de client is gekopieerd en een nieuw printerpictogram is toegevoegd aan de map Printers. Dit kan enkele minuten duren. Hoe lang dit duurt, hangt af van het netwerkverkeer en andere factoren.

- 5 Sluit het venster Netwerkomgeving.
- 6 Druk een testpagina af om te controleren of de printer goed is geïnstalleerd.

Met de peer-to-peer-methode

Met deze methode wordt op elke clientcomputer het volledige stuurprogramma geïnstalleerd. De netwerkclients behouden de controle over wijzigingen in het stuurprogramma. De clientcomputer handelt het verwerken van de afdruktaken af.

- 1 Klik op **Start ▶ Instellingen ▶ Printers**.
- 2 Klik op **Printer toevoegen** om de gelijknamige wizard te starten.
- 3 Klik op **Netwerkprinter**.
- 4 Selecteer de netwerkprinter in de lijst met gedeelde printers. Als de printer niet in de lijst staat, geeft u het pad naar de printer op.

Het pad ziet er ongeveer als volgt uit:

```
\\<serverhostnaam>\<naam gedeelde printer>
```

Opmerking: Als dit een nieuwe printer is, wordt u mogelijk gevraagd een printerstuurprogramma te installeren. Als er geen systeemstuurprogramma beschikbaar is, dient u een pad op te geven naar beschikbare stuurprogramma's.

De naam van de hostserver is de naam van de server die als host in het netwerk optreedt. De naam van de gedeelde printer is de naam die tijdens de installatie op de server is toegekend.

- 5 Klik op **OK**.
- 6 Geef aan of u deze printer als standaardprinter voor de client wilt instellen en klik vervolgens op **Voltooien**.
- 7 Druk een testpagina af om te controleren of de printer goed is geïnstalleerd.

Macintosh

Opmerking: Een PostScript-printerbeschrijvingsbestand (PPD) geeft UNIX- of Macintosh-computers gedetailleerde informatie over de mogelijkheden van de printer.

Op elke computer waarvandaan moet worden afgedrukt op een netwerkprinter dient een PostScript-printerbeschrijvingsbestand (PPD) te zijn geïnstalleerd. Ook dient de computer een bureaubladprinter (Mac OS 8.6 tot 9.x) of in Afdrukbeheer een afdrukwachtrij (Mac OS X) te hebben. Een afdrukwachtrij kan met zowel AppleTalk als Afdrukken via IP worden gemaakt. Volg de aanwijzingen voor uw besturingssysteem om een PPD-bestand te installeren of een bureaubladprinter of afdrukwachtrij te maken.

Mac OS 8.6 - 9.x

Stap 1: Een aangepast PPD-bestand installeren

Opmerking: De installatie van een aangepast PPD-bestand is alleen noodzakelijk als dit de eerste keer is dat er een printer wordt geïnstalleerd. Als de printer al is geïnstalleerd, gaat u door naar **Stap 2: Een bureaubladprinter maken**.

- 1 Plaats de cd met stuurprogramma's in het cd-romstation.
- 2 Dubbelklik op **Classic**.
- 3 Dubbelklik op het **installatiepictogram**.
- 4 Kies de taal van het besturingssysteem en klik op **OK**.
- 5 Klik op **Installeer** om het PPD-bestand voor de printer te installeren.

Stap 2: Een bureaubladprinter maken

- 1 Selecteer in de Kiezer het stuurprogramma voor de **LaserWriter 8**.
- 2 Als u een netwerk met routers, dient u de standaardzone in de lijst te selecteren. Als u niet weet welke zone u moet selecteren, zoekt u in de pagina met netwerkinstellingen onder AppleTalk naar Zone.
- 3 Selecteer de nieuwe printer.

- 4 Als u niet weet welke printer u moet selecteren, zoekt u op de pagina met netwerkinstellingen onder het kopje AppleTalk naar de standaardnaam van de printer.
- 5 Klik op **Maak aan**.
- 6 Controleer of er in de Kiezer naast de printernaam een pictogram verschijnt.
- 7 Sluit het venster Kiezer.
- 8 Controleer de printerinstallatie.
 - a Klik op het pictogram van de bureaubladprinter dat u zojuist hebt gemaakt.
 - b Kies **Afdrukken** → **Wijzig configuratie**.
 - De installatie is voltooid als het PPD-bestand dat wordt weergegeven in het gedeelte PostScript-printerbeschrijvingsbestand (PPD) van het menu, overeenkomt met uw printer.
 - Als het PPD-bestand dat wordt weergegeven in het gedeelte PostScript-printerbeschrijvingsbestand (PPD) van het menu niet overeenkomt met uw printer, herhaalt u “Stap 1: Een aangepast PPD-bestand installeren” op pagina 9.

Mac OS X

Stap 1: Een aangepast PPD-bestand installeren

- 1 Plaats de cd met stuurprogramma's.

Opmerking: Een PPD-bestand geeft Macintosh-computers gedetailleerde informatie over de mogelijkheden van de printer.

- 2 Dubbelklik op het printerinstallatiepakket.
- 3 Kies in het venster Identiteitscontrole de optie **Klik op het hangslot om de instellingen te wijzigen**.
- 4 Typ uw wachtwoord en klik op **OK**.
- 5 Klik in het welkomstscherf op **Ga door** en klik nogmaals op **Ga door** nadat u het Leesmij-bestand hebt gelezen.
- 6 Klik na het doorlezen van de licentieovereenkomst op **Ga door** en klik op **Akkoord** om hiermee akkoord te gaan.
- 7 Kies een Bestemming en klik op **Ga door**.

- 8 Klik in het scherm Standaard op **Installeer**. Alle benodigde software wordt op de computer geïnstalleerd.
- 9 Klik op **Sluit** wanneer de installatie is voltooid.

Stap 2: Een afdrukwachtrij maken in Print Center of Printer Setup Utility

Met behulp van AppleTalk

Voer de volgende stappen uit om een met behulp van AppleTalk een afdrukwachtrij te maken. Zie “Afdrukken via IP gebruiken” op pagina 10 voor informatie over het maken van een afdrukwachtrij.

- 1 Open de Finder, klik op **Programma's** en vervolgens op **Hulpprogramma's**.
- 2 Dubbelklik op **Afdrukbeheer** of **Printer Setup Utility**.
- 3 Kies **Voeg printer toe** in het menu Printers.
- 4 Kies **AppleTalk** in het popup-menu.

Opmerking: Als u niet weet welke zone of printer u moet selecteren, kijkt u op de pagina met netwerkinstellingen bij AppleTalk.

- 5 Selecteer de AppleTalk-zone.
- 6 Selecteer de nieuwe printer en klik op **Voeg toe**.
- 7 Printerinstallatie controleren
 - a Open de Finder, klik op **Programma's** en vervolgens op **Teksteditor**.
 - b Kies de optie **Print** in het menu Archief.
 - c Kies **Overzicht** in het dialoogvenster.
 - d Voer de volgende stappen uit:
 - Als het PPD-bestand dat wordt weergegeven in het overzicht het juiste bestand is voor uw printer, is de installatie voltooid.
 - Als het PPD-bestand dat wordt weergegeven in het overzicht niet juist is voor uw printer, verwijdert u in Afdrukbeheer of Printer Setup Utility de printer uit de lijst en herhaalt u “Stap 1: Een aangepast PPD-bestand installeren” op pagina 9.

Afdrukken via IP gebruiken

Voer de volgende stappen uit om een met behulp van Afdrukken via IP een afdrukwachtrij te maken. Zie “Met behulp van AppleTalk” op pagina 9 voor informatie over het maken van een AppleTalk-afdrukwachtrij.

- 1 Open de Finder, klik op **Programma's** en vervolgens op **Hulpprogramma's**.
- 2 Dubbelklik op **Afdrukbeheer** of **Printer Setup Utility**.
- 3 Kies **Voeg printer toe** in het menu Printers.
- 4 Kies **Afdrukken via IP** in het popup-menu.
- 5 Typ in het adresvak het IP-adres of de DNS-naam van de printer.
- 6 Kies de printerfabrikant in het pop-upmenu met printermodellen.
- 7 Selecteer de nieuwe printer en klik op **Voeg toe**.
- 8 Printerinstallatie controleren
 - a Open de Finder, klik op **Programma's** en vervolgens op **Teksteditor**.
 - b Kies de optie **Print** in het menu Archief.
 - c Kies **Overzicht** in het dialoogvenster.
 - d Voer de volgende stappen uit:
 - Als het PPD-bestand dat wordt weergegeven in het overzicht het juiste bestand is voor uw printer, is de installatie voltooid.
 - Als het PPD-bestand dat wordt weergegeven in het overzicht niet juist is voor uw printer, verwijdert u in Afdrukbeheer of Printer Setup Utility de printer uit de lijst en herhaalt u “Stap 1: Een aangepast PPD-bestand installeren” op pagina 9.

UNIX/Linux

De printer ondersteunt netwerkomgevingen onder UNIX en Linux.

De meest recente informatie over het installeren van een netwerkprinter in een UNIX- of Linux-omgeving vindt u op de cd met stuurprogramma's. Klik op **View Documentation** (Documentatie weergeven).

NetWare

De printer ondersteunt Novell Distributed Print Services (NDPS) en de gewone op wachtrijen gebaseerde NetWare-omgevingen. De meest recente informatie over het installeren van een netwerkprinter in een NetWare-omgeving vindt u op de cd met stuurprogramma's. Klik op **View Documentation** (Documentatie weergeven).

Handleiding voor afdrukmedia

De printer ondersteunt afdrukmedia van de hieronder vermelde standaardafmetingen. Met de instelling Universal kunt u aangepaste formaten selecteren tot aan het opgegeven maximum.

Afdrukmedia	Bron	A4 (210 x 297 mm)	A5 (148 x 210 mm)	B5 (JIS) (182 x 257 mm)	Statement (140 x 216 mm)	Letter (216 x 279 mm)	Folio (216 x 330 mm)	Legal (216 x 356 mm)	Executive (184 x 267 mm)	Universal (140 x 210 mm tot 216 x 356 mm)	Universal (70 x 127 mm tot 229 x 357 mm)	Universal (148 x 182 mm tot 216 x 356 mm)
Normaal papier ^{1, 2} Vezel in lengterichting (Licht): 60 - 74,9 g/m ² bankpostpapier Vezel in lengterichting (Normaal): 75 - 119,9 g/m ² bankpostpapier Vezel in lengterichting (Zwaar): 120 - 176 g/m ² bankpostpapier	500 ⁷	•	•	•	•	•	•	•	•	•		•
	2000 ⁸	•	•	•		•		•	•			
	Universeellader ⁹	•	•	•	•	•	•	•	•	•	•	•
Karton ² Bovengrens, vezel in lengterichting: Index Bristol: 163 g/m ² Tag: 163 g/m ² Klep: 176 g/m ² Bovengrens, vezel in breedterichting: Index Bristol: 199 g/m ² Tag: 203 g/m ² Klep: 216 g/m ²	500	•	•	•	•	•	•	•	•	•		•
	Universeellader	•	•	•	•	•	•	•	•	•	•	•
Transparant 161 - 169 g/m ² bankpostpapier	500	•				•						
	Universeellader	•				•						
Glossy papier Glossy Book, vezel in lengterichting: 88 - 176 g/m ² boek Glossy Cover, vezel in lengterichting: 162 - 176 g/m ² omslagpapier	500	•	•	•	•	•	•	•	•	•		•
	2000	•	•	•		•		•	•			
	Universeellader	•	•	•	•	•	•	•	•	•	•	•
Etiketten Papier: ³ 180 g/m ² bankpostpapier Dual-Web: ³ 180 g/m ² bankpostpapier Polyester: 220 g/m ² bankpostpapier Vinyl: ^{3, 4} 300 g/m ² bankpostpapier	500	•	•	•	•	•	•	•	•	•		•
	Universeellader	•	•	•	•	•	•	•	•	•	•	•
¹ Papier dat lichter is dan 75 g/m ² kan alleen enkelzijdig worden bedrukt bij een relatieve vochtigheid van minder dan 60%. Voor dubbelzijdig afdrukken worden dezelfde gewichten en soorten ondersteund, met uitzondering van bankpostpapier met vezel in de lengterichting en een gewicht van 60 - 74,9 g/m ² , A5-karton, enveloppen, transparanten, vinyl-etiketten en polyester-etiketten.	³ Gewichten voor de universeellader verschillen: • Papier: 199 g/m ² • Dual-Web: 199 g/m ² • Vinyl: 260 g/m ²		⁶ Sulfit, houtvrij of maximaal 100% katoen. • Voor 100% katoen is het maximumgewicht: 90 g/m ² bankpostpapier. • Enveloppen van 105 g/m ² mogen slechts voor 25% uit katoen bestaan.									
² Voor papier van 60 - 176 g/m ² zijn vezels in de lengterichting het beste. Voor papier dat zwaarder is dan 176 g/m ² verdient de breedterichting de voorkeur.	⁴ Vinyl-etiketten worden alleen ondersteund als in de omgeving van de printer de volgende temperatuur heerst: 20 - 32,2 °C.		⁷ Lade voor 500 vel									
⁵ Het drukgevoelige gebied moet het eerst in de printer worden ingevoerd.	⁸ Lade voor 2000 vel		⁹ Universeellader									

Afdrukmedia	Bron	A4 (210 x 297 mm)	A5 (148 x 210 mm)	B5 (JIS) (182 x 257 mm)	Statement (140 x 216 mm)	Letter (216 x 279 mm)	Folio (216 x 330 mm)	Legal (216 x 356 mm)	Executive (184 x 267 mm)	Universal (140 x 210 mm tot 216 x 356 mm)	Universal (70 x 127 mm tot 229 x 357 mm)	Universal (148 x 182 mm tot 216 x 356 mm)
Geïntegreerde formulieren (etiketten) ⁵ Drukgevoelig gebied: 140 - 175 g/m ² Papierbasis (vezel in lengterichting): 75 - 135 g/m ² bankpostpapier	500	•	•	•	•	•	•	•	•	•		•
	Universeellader	•	•	•	•	•	•	•	•	•	•	•
Envelop ⁶ 60 - 105 g/m ² bankpostpapier	Universeellader	7³/₄ envelop (98,4 x 190,5 mm) 9 envelop (98,4 x 226 mm) 10 envelop (104,6 x 241,3 mm) Overige enveloppen (98,4 x 162 mm tot 176 x 250 mm)						DL-envelop (110 x 220 mm) C5-envelop (162 x 229 mm) B5-envelop (176 x 250 mm)				
¹ Papier dat lichter is dan 75 g/m ² kan alleen enkelzijdig worden bedrukt bij een relatieve vochtigheid van minder dan 60%. Voor dubbelzijdig afdrukken worden dezelfde gewichten en soorten ondersteund, met uitzondering van bankpostpapier met vezel in de lengterichting en een gewicht van 60 - 74,9 g/m ² , A5-karton, enveloppen, transparanten, vinyl etiketten en polyesteretiketten.		³ Gewichten voor de universeellader verschillen: • Papier: 199 g/m ² • Dual-Web: 199 g/m ² • Vinyl: 260 g/m ²					⁶ Sulfit, houtvrij of maximaal 100% katoen. • Voor 100% katoen is het maximumgewicht: 90 g/m ² bankpostpapier. • Enveloppen van 105 g/m ² mogen slechts voor 25% uit katoen bestaan.					
² Voor papier van 60 - 176 g/m ² zijn vezels in de lengterichting het beste. Voor papier dat zwaarder is dan 176 g/m ² verdient de breedterichting de voorkeur.		⁴ Vinyl etiketten worden alleen ondersteund als in de omgeving van de printer de volgende temperatuur heerst: 20 - 32,2 °C.					⁷ Lade voor 500 vel		⁹ Universeellader			
		⁵ Het drukgevoelige gebied moet het eerst in de printer worden ingevoerd.					⁸ Lade voor 2000 vel					

Papier bewaren

Houd de volgende richtlijnen aan om een regelmatige afdrukkwaliteit te garanderen en te voorkomen dat er problemen met papierinvoer ontstaan.

- Sla papier op in een ruimte waarin een temperatuur van ongeveer 21 °C en een relatieve vochtigheid van 40% heerst.
- Bewaar dozen met papier liever niet op de vloer, maar plaats ze op een pallet of een plank.
- Als u losse pakken papier niet in de oorspronkelijke doos bewaart, leg de pakken dan op een vlakke ondergrond zodat de randen niet omkrullen of kreuken.
- Plaats niets op de pakken papier.

Papierstoringen voorkomen

De volgende tips kunnen ook helpen om papierstoringen te voorkomen:

- Trek geen laden uit de printer tijdens het uitvoeren van een afdruktaak. Wacht met het verwijderen van de lade tot u een van de volgende berichten ziet: **Lade <x vullen>** of **Gereed**.
- Gebruik alleen aanbevolen papier.
- Laad geen gevouwen, gekreukt of vochtig papier.
- Buig het papier, waaier het uit en maak er een rechte stapel van voordat u het in de printer laadt.
- Plaats niet teveel papier of andere afdrukmedia in de laden of in de universeellader. Zorg dat de stapel nooit boven de stapelhoogte-indicator uitkomt.

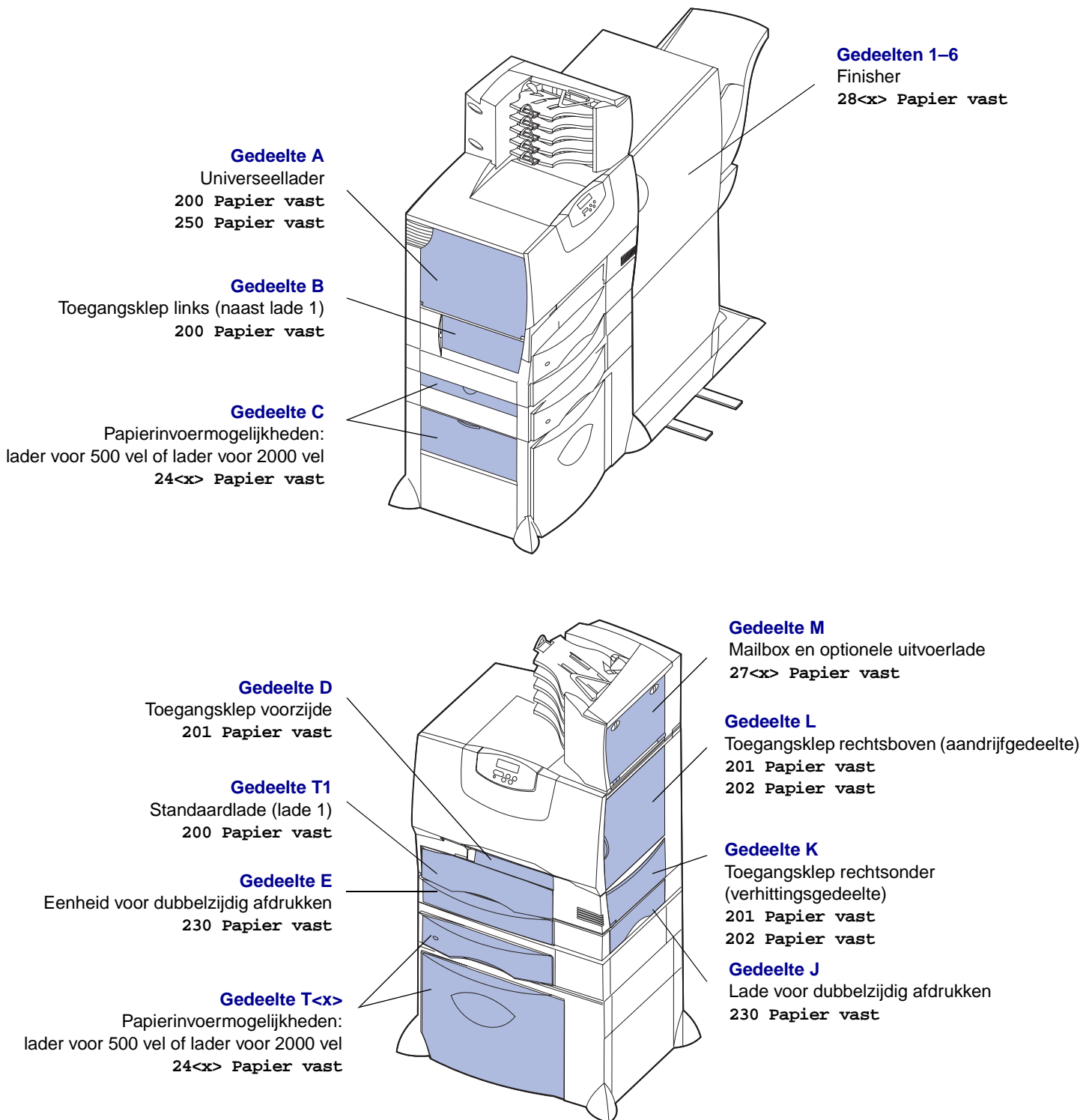
- Duw de laden *stevig* in de printer nadat u het papier hebt geplaatst.
- Zorg dat de papiergeleiders in de laden zijn ingesteld op het geladen papierformaat.
- Gebruik de functies nieten, perforeren en verschuiven niet voor transparanten, etiketten en karton.
- Het is ook niet aan te bevelen om de optionele mailbox of finisher te gebruiken voor transparanten, etiketten, karton en enveloppen. U kunt deze speciale media het beste laten afleveren in de standaarduitvoerbak.
- Als u een optionele finisher of mailbox gebruikt, zorg dan dat de printer en de optie correct op elkaar zijn afgestemd. Raadpleeg de *Installatiehandleiding* die is geleverd bij de printer voor instructies over uitlijnen.
- Zorg voor correcte aansluiting van alle kabels die de hoge-capaciteitslader of de finisher verbinden met de printer. Raadpleeg de *Installatiehandleiding* voor meer informatie.
- In het geval van een papierstoring moet u de gehele papierbaan vrijmaken.

Handleiding voor het verhelpen van papierstoringen

Toegangskleppen en laden

Als er een papierstoring optreedt, wordt het storingsnummer weergegeven op de eerste regel van het bedieningspaneel en het aantal vastgelopen pagina's op de tweede regel.

In de volgende afbeeldingen wordt getoond op welke plaatsen papier kan vastlopen.



Informatie over papierstoringberichten

Opmerking: Maak altijd de gehele papierbaan vrij als u een bericht krijgt over vastgelopen papier.

Bericht over papierstoringen	Controleer gedeelten...	Oplossing...
200 Papier vast (Lade 1 en linkertoegangsklep naast lade 1)	A, B, T1	Maak Gedeelte A , Gedeelte B en Gedeelte T1 leeg volgens de instructies. Als de storing blijft optreden, zit er mogelijk papier vast in de beeldoverdrachtseenheid. In de gebruikershandleiding op de cd met documentatie vindt u informatie over het verhelpen van papierstoringen.
201 Papier vast (Verhittingsstation)	D, K, L	Maak Gedeelte D , Gedeelte K en Gedeelte L leeg volgens de instructies. Als de storing blijft optreden, zit er mogelijk papier vast in het verhittingsstation. Raadpleeg "Papierstoringen in het verhittingsstation verhelpen" op pagina 6 voor instructies.
202 Papier vast (Verhittingsstation)	K, L	Maak Gedeelte K en Gedeelte L leeg volgens de instructies. Als de storing blijft optreden, zit er mogelijk papier vast in het verhittingsstation. Raadpleeg "Papierstoringen in het verhittingsstation verhelpen" op pagina 6 voor instructies.
230 Papier vast (Duplexgedeelte)	E, J	Maak Gedeelte E en Gedeelte J leeg volgens de instructies.
24<x> Papier vast (Laden 2 - 4)	C, T<x>	Maak Gedeelte C en Gedeelte T<x> leeg volgens de instructies.
250 Papier vast (Universeellader)	A	Maak Gedeelte A leeg volgens de instructies.
27<x> Papier vast (mailbox en optionele uitvoerlade)	M	Volg de instructies voor Papierstoringen in de mailbox of optionele uitvoerlade verhelpen (Gedeelte M) .
28<x> Papier vast (Finisher)	1, 2, 3, 4, 5, 6	Volg de instructies voor Papierstoringen in de finisher verhelpen (gedeelte 1 - 6) .

Vastgelopen papier uit de papierbaan verwijderen

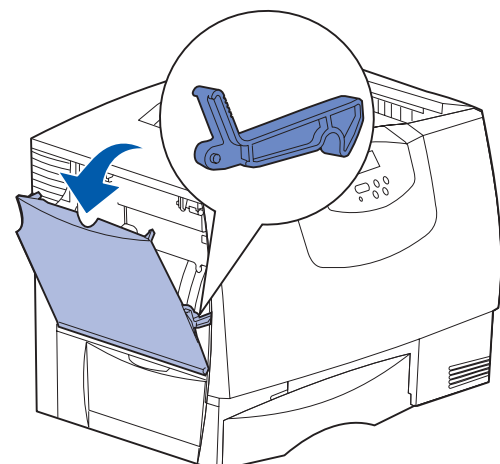
Wanneer een papierstoring optreedt, stopt de printer en verschijnt het bericht **2xx Papier vast** en een bericht dat u het papier moet verwijderen uit bepaalde gedeelten.

Nadat u het papier hebt verwijderd uit de volgende gedeelten, controleert u of alle kleppen, deuren en laden van de printer gesloten zijn. Vervolgens drukt op u **Start (Go)** om door te gaan met afdrucken.

Gedeelte A

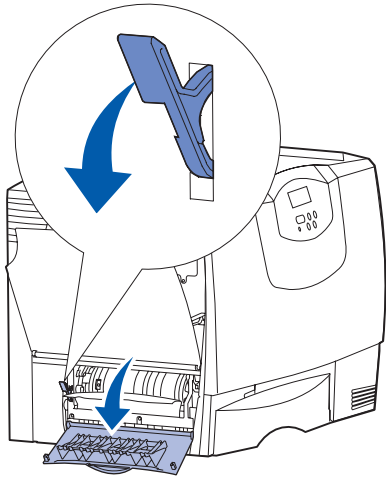
- 1 Als u de universeellader gebruikt, ontgrendelt u de hendels aan beide zijden van de lader om deze te openen.

- 2 Druk op de hendel van het grijpmechanisme en verwijder alle (vastgelopen) afdrukmedia.
- 3 Zet de lader terug in de werkstand en plaats de afdrukmedia opnieuw.



Gedeelte B

- 1 Open de linkertoegangsklep.
- 2 Trek de hendel zo ver mogelijk omlaag.



- 3 Verwijder alle zichtbare afdrukmedia.

Opmerking: Verwijder gescheurde afdrukmedia uit de printer.

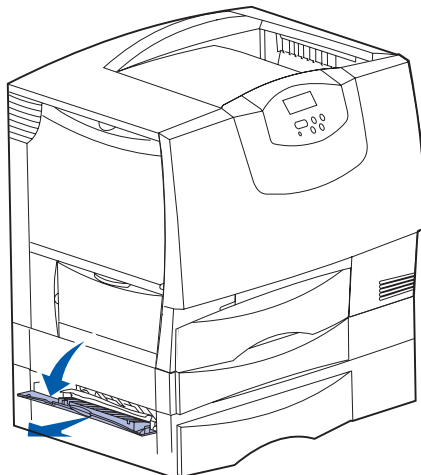
- 4 Zet de hendel terug in de verticale stand.
- 5 Sluit de klep.

Opmerking: Open lade 1 en controleer of de hele stapel media volledig in de lade is geschoven.

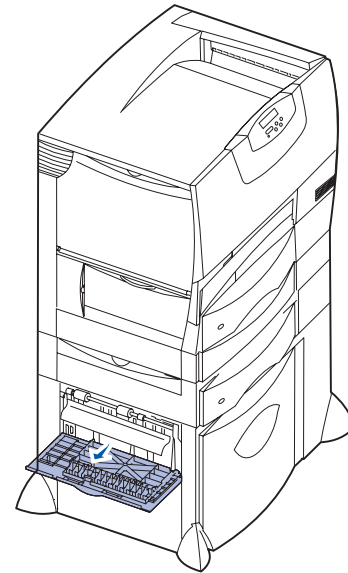
Gedeelte C

- 1 Als u een of meer optionele laders voor 500 vel hebt:
 - a Open de toegangsklep van de lader voor 500 vel. Houd de klep naar beneden terwijl u het vastgelopen papier verwijdert.

Opmerking: Controleer of de stapel papier goed is geplaatst en helemaal in de lade is geschoven.



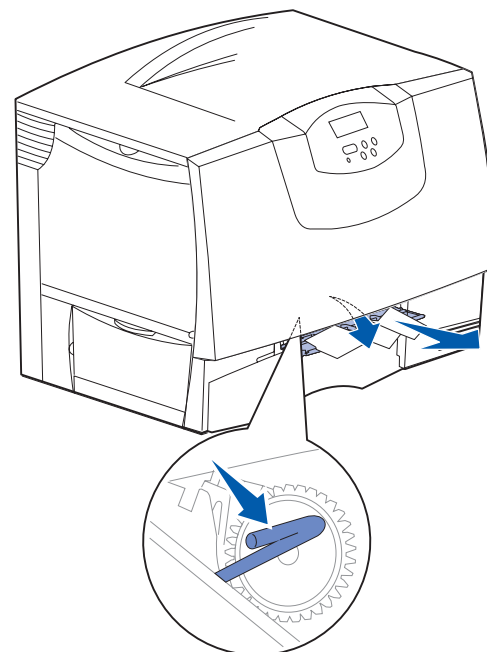
- b Sluit de klep.
- 2 Als u een optionele lader voor 2000 vel hebt:
 - a Open de toegangsklep van de lader voor 2000 vel. Trek het vastgelopen papier naar beneden en tussen de rollen vandaan.



- b Sluit de klep.

Gedeelte D

- 1 Open de voorste toegangsklep.
- 2 Houd de hendel in de linkerbovenhoek naar beneden gedrukt. Verwijder papier dat is vastgelopen in de rollen onder de beeldoverdrachtseenheid.



Gedeelte T1

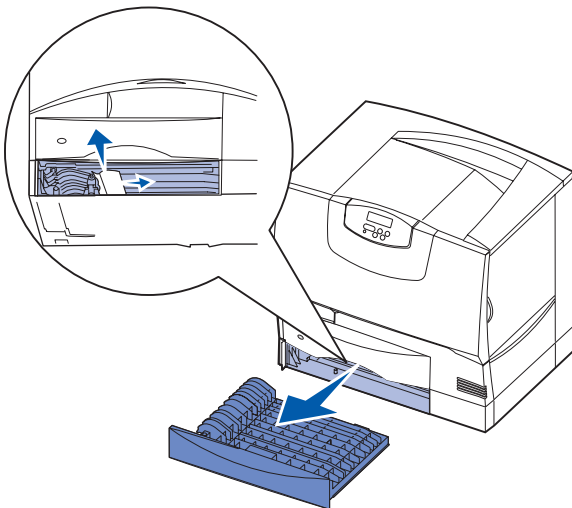
- 1 Als u het papier uit **Gedeelte B** hebt verwijderd maar de papierstoring niet is verholpen, dan opent u voorzichtig lade 1. Verwijder het vastgelopen papier.

Opmerking: Zorg dat het papier helemaal in de lade is geschoven.

- 2 Sluit lade 1.

Gedeelte E

- 1 Trek het mechanisme voor dubbelzijdig afdrukken helemaal naar buiten. Kijk of er papier is vastgelopen in de rollen en verwijder dit. Controleer ook het gebied boven de rollen. Ook hier kan papier zijn vastgelopen.



- 2 Plaats het mechanisme voor dubbelzijdig afdrukken terug in de printer.

Gedeelte T<x>

- 1 Als u niet alle vastgelopen papier van de lader voor 500 vel kunt verwijderen uit **Gedeelte C**:

- a Open dan voorzichtig lade 2 t/m 4 (alle laden voor 500 vel) en verwijder het vastgelopen papier.

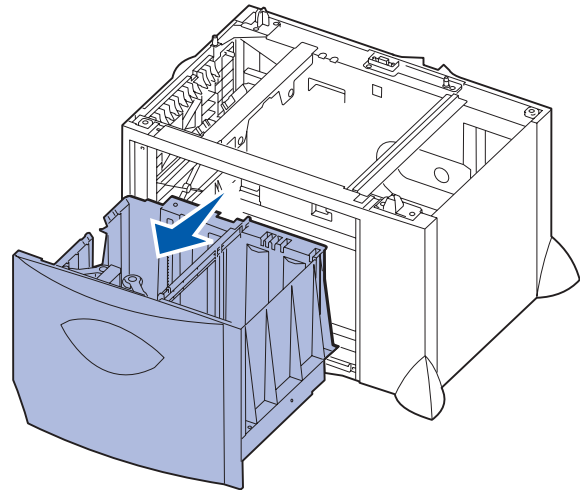
Opmerking: Zorg dat het papier helemaal in de lade is geschoven.

- b Sluit de laden 2 tot en met 4.

- 2 Als u niet alle vastgelopen papier van de lader voor 2000 vel kunt verwijderen uit **Gedeelte C**:

- a Open de lader voor 2000 vel.

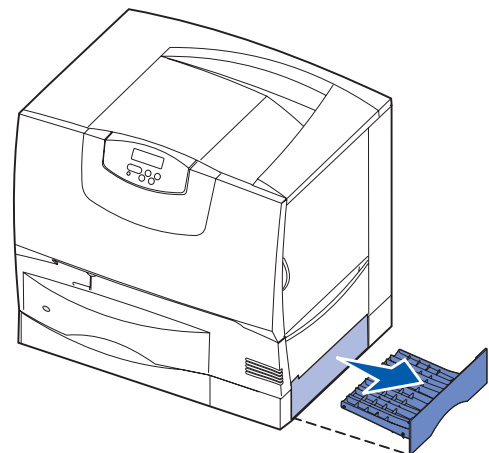
Opmerking: Afgedrukte afbeeldingen worden niet op de pagina gefixeerd.



- b Verwijder vastgelopen papier en sluit de lader voor 2000 vel.

Gedeelte J

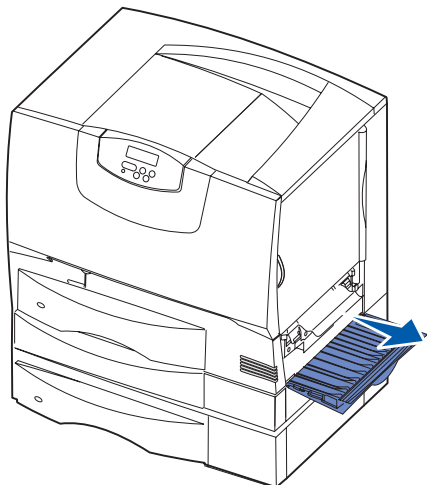
- 1 Verwijder de lade voor dubbelzijdig afdrukken.



- 2 Verwijder vastgelopen papier en plaats de lade weer in de printer.

Gedeelte K

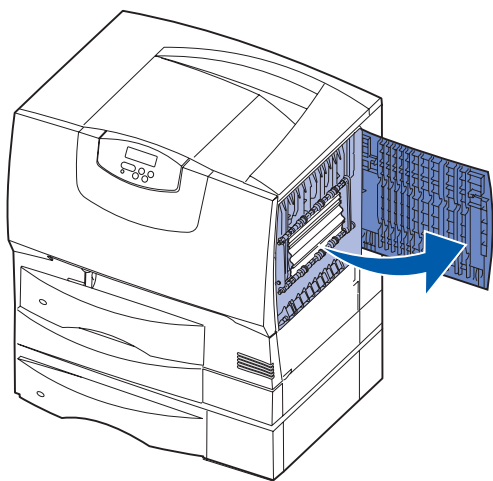
- 1 Open de toegangsklep rechtsonder.



- 2 Verwijder vastgelopen papier en sluit de klep.

Gedeelte L

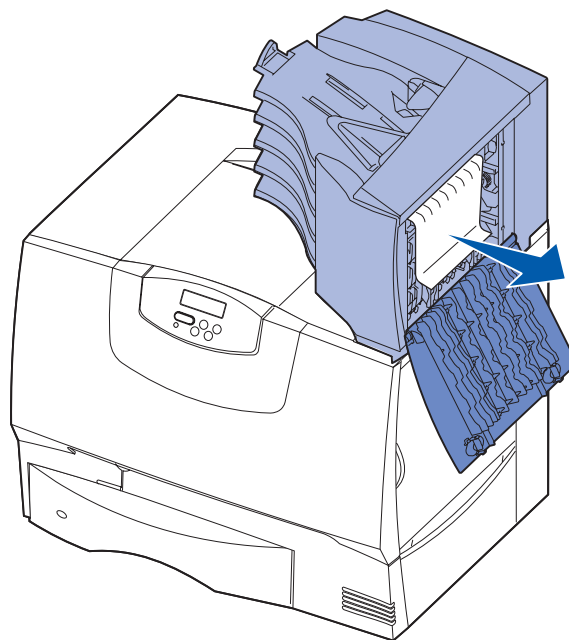
- 1 Open de toegangsklep rechtsboven.



- 2 Verwijder vastgelopen papier tussen de rollen en sluit de klep.

Papierstoringen in de mailbox of optionele uitvoerlade verhelpen (Gedeelte M)

- 1 Open de achterklep van de mailbox met 5
vakken of de optionele uitvoerlade.

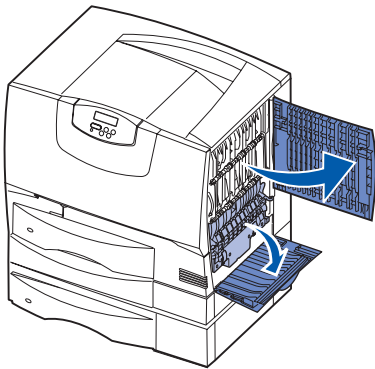


- 2 Verwijder het vastgelopen papier door het recht
omhoog te trekken en sluit vervolgens de klep.

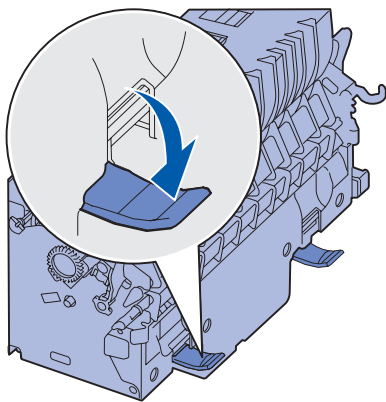
Papierstoringen in het verhittingsstation verhelpen

- 1 Verwijder het vastgelopen papier uit de papierbaan. Als het papierstoringsbericht niet verdwijnt, gaat u naar stap 2.
- 2 Open de toegangskleppen rechtsboven en rechtsonder (gedeelte K en L).

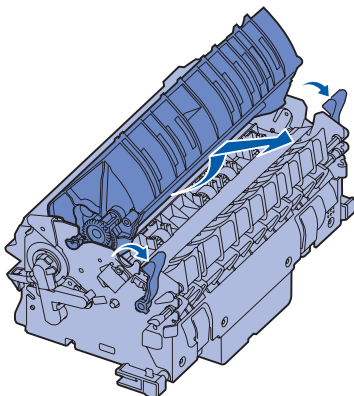
VOORZICHTIG: Het verhittingsstation kan heet zijn. Laat het verhittingsstation afkoelen voordat u verdergaat.



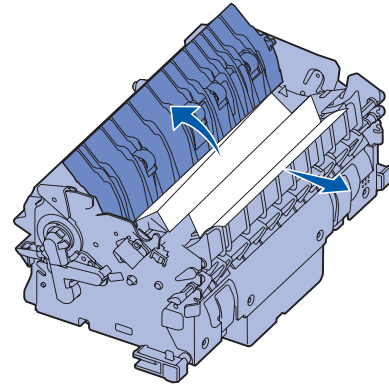
- 3 Duw de vergrendelingen naar beneden. Deze schuiven naar het midden zodat het verhittingsstation wordt ontgrendeld.



- 4 Verwijder het verhittingsstation uit de printer en leg het op een schoon, vlak oppervlak.
- 5 Ontgrendel de behuizing en leg deze opzij.



- 6 Til de klep van het verhittingsstation op en verwijder het vastgelopen papier.



- 7 Sluit de klep van de verhittingsstationrollen.
- 8 Plaats de behuizing weer op het verhittingsstation.
- 9 Klik de behuizing weer vast op het verhittingsstation.
- 10 Schuif de vergrendelingen naar buiten en duw deze vervolgens omhoog om ze te vergrendelen.
- 11 Sluit de kleppen.

Papierstoringen in de beeldoverdrachtseenheid verhelpen

In de *gebruikershandleiding* op de cd met documentatie vindt u informatie over het verhelpen van papierstoringen.

Papierstoringen in de finisher verhelpen (gedeelte 1 - 6)

Raadpleeg de *installatie- en gebruikershandleiding voor de finisher* voor instructies over het verwijderen van vastgelopen papier uit de finisher.

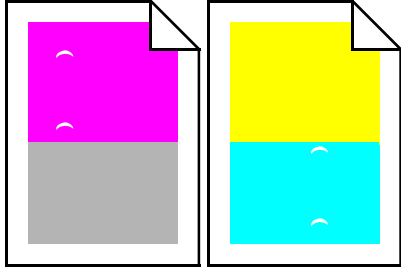
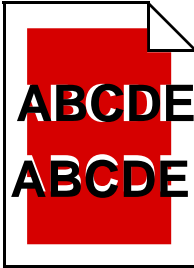
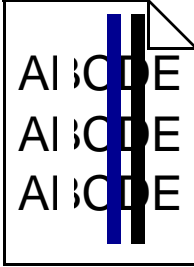
Ga als volgt te werk als u meer hulp nodig hebt:

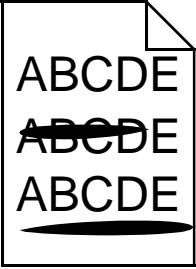
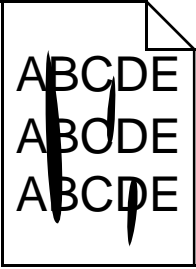
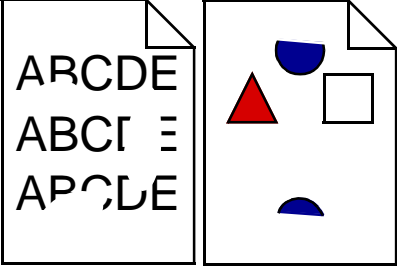
- 1 Schakel de printer uit en vervolgens weer in.
- 2 Overleg met de systeembeheerder of de helpdesk als u meer assistentie nodig hebt.

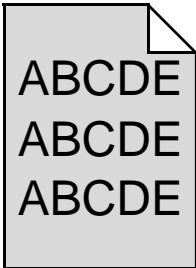
Handleiding voor afdrukkwaliteit

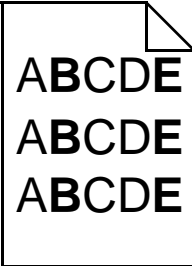
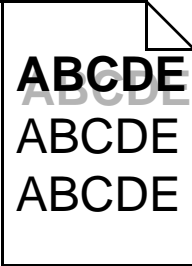
Een groot aantal problemen met betrekking tot de afdrukkwaliteit kan worden opgelost door supplies of onderdelen te vervangen die het einde van hun normale levensduur hebben bereikt. Op het bedieningspaneel worden berichten weergegeven wanneer bepaalde supplies of onderdelen aan vervanging toe zijn.

In de volgende tabel vindt u een aantal suggesties voor het oplossen van problemen met betrekking tot afdrukkwaliteit.

Symptoom	Oorzaak	Oplossing
<p>Herhaalde storingen</p> 	<p>De tonercartridges zijn defect, de beeldoverdrachtseenheid en overdrachtsrol zijn defect of het verhittingsstation is defect.</p>	<p>Markeringen verschijnen herhaaldelijk in één kleur en meerdere keren op een pagina:</p> <ul style="list-style-type: none"> Vervang de cartridge bij storingen na elke: <ul style="list-style-type: none"> – 48 mm – 97 mm <p>Markeringen in alle kleuren herhaald op de pagina:</p> <ul style="list-style-type: none"> Vervang de overdrachtrol als de storingen optreden na elke 60 mm. Vervang de beeldoverdrachtseenheid als de storingen optreden na elke 101 mm. Vervang het verhittingsstation als de storingen optreden na elke 148 mm. <p>Storingen treden op in alle kleuren na elk derde of zesde deel van de pagina:</p> <ul style="list-style-type: none"> Vervang de beeldoverdrachtseenheid.
<p>Verkeerde kleurenregistratie</p> 	<p>Kleur is buiten het bestemde gebied verschoven of wordt over andere kleurvlakken heen gedrukt.</p>	<p>Van boven naar beneden of van links naar rechts:</p> <ol style="list-style-type: none"> 1 Verwijder de cartridges uit de printer en plaats ze opnieuw. 2 Pas de Kleuruitlijning aan in het menu Extra. 3 Lijn de beeldoverdrachtseenheid uit.
<p>Witte of gekleurde lijn</p> 	<p>De tonercartridges zijn defect, de beeldoverdrachtseenheid en overdrachtsrol zijn defect of het verhittingsstation is defect.</p>	<ol style="list-style-type: none"> 1 Vervang de kleurencartridge die de lijn veroorzaakt. 2 Als het probleem daarmee niet is verholpen, vervangt u de beeldoverdrachtseenheid en overdrachtsrol. 3 Als het probleem nu nog niet is verholpen, vervangt u het verhittingsstation.

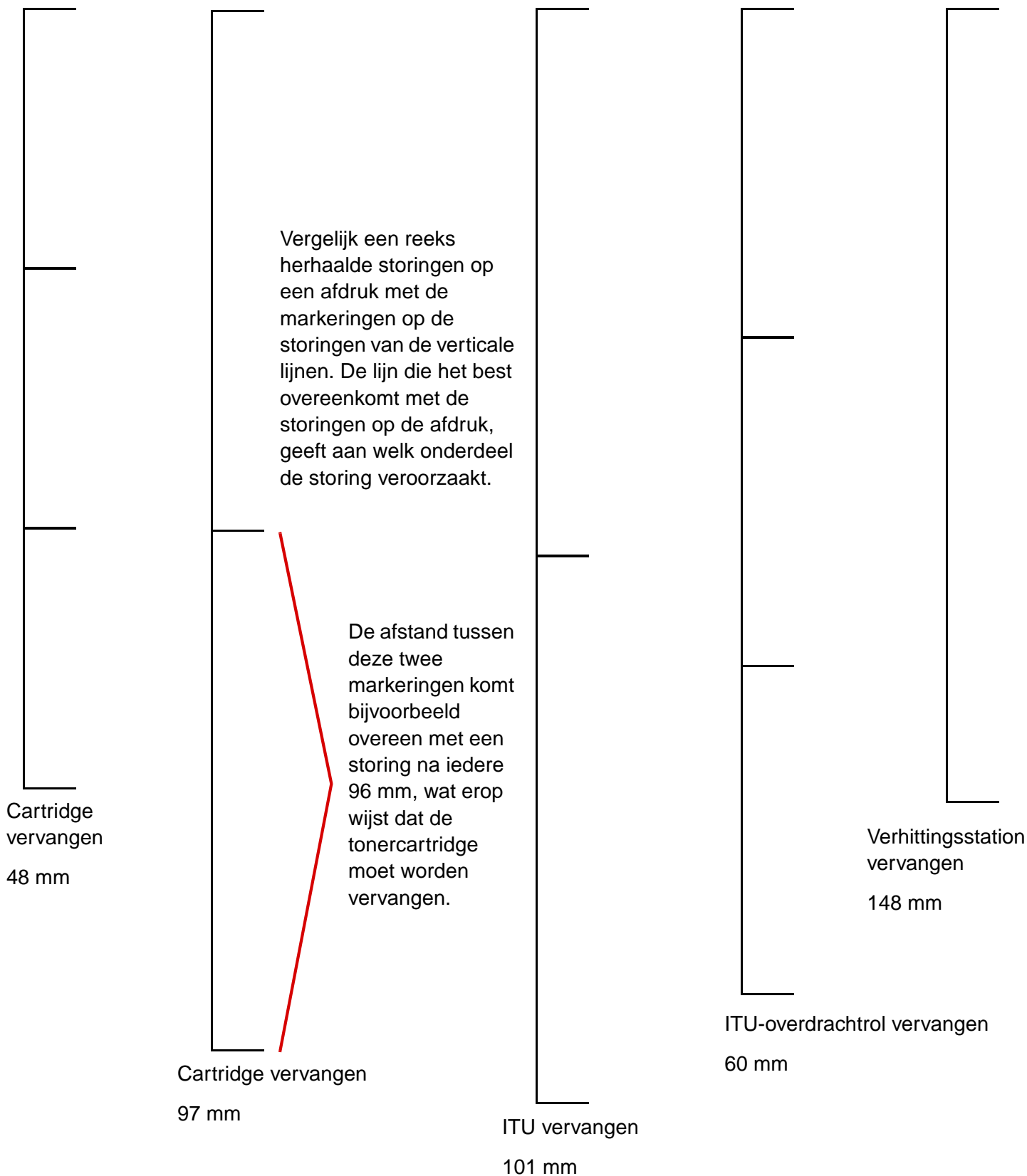
Symptoom	Oorzaak	Oplossing
Horizontale strepen 	<p>De tonercartridges zijn leeg of defect of de overdrachtsrol, de beeldoverdrachtseenheid of het verhittingsstation is defect of aan vervanging toe.</p>	<p>Vervang de cartridge, de overdrachtsrol, de beeldoverdrachtseenheid of het verhittingsstation, afhankelijk wat van toepassing is.</p>
Verticale strepen 	<ul style="list-style-type: none"> • De toner loopt uit voordat deze in het papier wordt opgenomen. • De cartridge is beschadigd. 	<ul style="list-style-type: none"> • Als het papier stug is, selecteert u een andere invoerlade. • Vervang de kleurencartridge die de strepen veroorzaakt.
Onregelmatigheden in de afdruk 	<ul style="list-style-type: none"> • Het papier lag in een vochtige omgeving en heeft vocht opgenomen. • U gebruikt papier dat niet geschikt is voor de printer. • De beeldoverdrachtseenheid en de overdrachtsrol zijn aan vervanging toe of zijn defect. • Het verhittingsstation is toe aan vervanging of is defect. 	<ul style="list-style-type: none"> • Plaats papier uit een nieuw pak in de lade. • Vermijd het gebruik van structuurpapier met een enigszins ruw oppervlak. • Controleer of de instellingen voor de papiersoort, de papierstructuur en het papiergewicht overeenkomen met het gebruikte papier. • Vervang de beeldoverdrachtseenheid en overdrachtsrol. • Vervang het verhittingsstation.
Afdruk te licht	<ul style="list-style-type: none"> • De instelling voor tonerintensiteit is te laag. • U gebruikt papier dat niet geschikt is voor de printer. • Er zit bijna geen toner meer in de cartridges. • De cartridges zijn defect of zijn in meerdere printers gebruikt. 	<ul style="list-style-type: none"> • Selecteer een andere instelling voor tonerintensiteit met behulp van het printerstuurprogramma voordat u de afdruktaak naar de printer stuurt. • Laat de kleuren aanpassen via het menu Extra. • Vervang het papier. Gebruik papier uit een nieuw pak. • Vermijd het gebruik van structuurpapier met een enigszins ruw oppervlak. • Zorg ervoor dat het papier dat u in de laden plaatst, niet vochtig is. • Controleer of de instellingen voor de papiersoort, de papierstructuur en het papiergewicht overeenkomen met het gebruikte papier. • Vervang de cartridges.

Symptoom	Oorzaak	Oplossing
Afdruk te donker	<ul style="list-style-type: none"> De instelling voor tonerintensiteit is te hoog. De tonercartridges zijn defect. 	<ul style="list-style-type: none"> Selecteer een andere instelling voor tonerintensiteit met behulp van het printerstuurprogramma voordat u de afdruktaak naar de printer stuurt. Vervang de cartridges.
Slechte afdrukkwaliteit op transparanten (Onjuiste lichte of donkere plekken op de afdruk, tonervegen op de afdruk, horizontale of verticale lichte balken, kleur niet zichtbaar op projectie.)	<ul style="list-style-type: none"> U gebruikt transparanten die niet geschikt zijn voor de printer. De instelling Papiersoort voor de lade die u gebruikt, is niet ingesteld op Transparanten. 	<ul style="list-style-type: none"> Gebruik uitsluitend transparanten die door de printerfabrikant worden aanbevolen. Zorg dat de papiersoort is ingesteld op Transparanten.
Tonervlekken	<ul style="list-style-type: none"> De tonercartridges zijn defect. De overdrachtsrol is versleten of defect. beeldoverdrachtseenheid is aan vervanging toe of is defect. Het verhittingsstation is toe aan vervanging of is defect. Er is toner in de papierbaan terechtgekomen. 	<ul style="list-style-type: none"> Vervang de cartridges. Vervang de overdrachtsrol. Vervang de beeldoverdrachtseenheid. Vervang het verhittingsstation. Bel voor service.
De toner laat los als u de bedrukte vellen vastpakt	<ul style="list-style-type: none"> De instelling voor Soort is niet aangepast aan het papier of het speciale afdrukmateriaal dat u gebruikt. De instelling voor structuur is niet geschikt voor het papier of het speciale afdrukmateriaal dat u gebruikt. De instelling voor Gewicht is niet aangepast aan het papier of het speciale afdrukmateriaal dat u gebruikt. Het verhittingsstation is toe aan vervanging of is defect. 	<ul style="list-style-type: none"> Wijzig de instelling voor papiersoort voor het papier of de speciale afdrukmedia. Wijzig de instelling Papierstructuur van Normaal in Glad of Ruw. Wijzig de instelling Papiergewicht van Normaal in Karton (of het juiste gewicht). Vervang het verhittingsstation.
Grijze achtergrond 	<ul style="list-style-type: none"> De instelling voor tonerintensiteit is te hoog. De tonercartridges zijn defect. 	<ul style="list-style-type: none"> Selecteer een andere instelling voor tonerintensiteit met behulp van het printerstuurprogramma voordat u de afdruktaak naar de printer stuurt. Vervang de cartridges.

Symptoom	Oorzaak	Oplossing
Onregelmatige afdrukintensiteit 	<ul style="list-style-type: none"> • De tonercartridges zijn defect. • De overdrachtsrol is versleten of defect. • De beeldoverdrachtseenheid is aan vervanging toe of defect. 	<ul style="list-style-type: none"> • Vervang de cartridges. • Vervang de overdrachtsrol. • Vervang de beeldoverdrachtseenheid.
Schaduwafbeeldingen 	<p>De tonercartridges zijn bijna leeg.</p>	<ul style="list-style-type: none"> • Controleer of de instelling voor papiersoort in overeenstemming is voor het papier of medium dat u gebruikt. • Vervang de cartridges.
Onvolledige afbeeldingen (Een deel van de afdruk wordt afgesneden aan de zijkant, bovenkant of onderkant van het papier.)	<p>De papiergeleiders van de geselecteerde lade staan ingesteld op een ander papierformaat dan dat van het geladen papier.</p>	<p>Schuif de geleiders in de juiste positie voor het desbetreffende papierformaat.</p>
Verkeerde marges	<ul style="list-style-type: none"> • De papiergeleiders van de geselecteerde lade staan ingesteld op een ander papierformaat dan dat van het geladen papier. • Automatische formaatdetectie staat uit, terwijl u papier van een ander formaat in een lade hebt geplaatst. U hebt bijvoorbeeld papier van het formaat A4 in de lade geplaatst, maar u hebt de instelling voor papierformaat niet op A4 gezet. 	<ul style="list-style-type: none"> • Schuif de geleiders in de juiste positie voor het desbetreffende papierformaat. • Wijzig de instelling voor papierformaat zodat deze overeenkomt met de afdrukmedia in de lade.
Scheve afdruk (Het beeld is scheef op de pagina afgedrukt.)	<ul style="list-style-type: none"> • De papiergeleiders van de geselecteerde lade staan niet in de juiste positie voor het geladen papier. • U gebruikt papier dat niet geschikt is voor de printer. 	<ul style="list-style-type: none"> • Schuif de geleiders in de juiste positie voor het desbetreffende papierformaat. • Raadpleeg de Card Stock & Label Guide op de website van Lexmark op www.lexmark.com voor gedetailleerde specificaties. <p>Raadpleeg Specificaties van papier en speciaal afdruk materiaal in de gebruikershandleiding op de cd met documentatie.</p>
Blanco pagina's	<ul style="list-style-type: none"> • Een of meerdere cartridges zijn beschadigd of leeg. 	<ul style="list-style-type: none"> • Vervang de beschadigde cartridges.

Symptoom	Oorzaak	Oplossing
Pagina's met effen kleuren	<ul style="list-style-type: none">• De tonercartridges zijn defect.• De printer heeft onderhoud nodig.	<ul style="list-style-type: none">• Vervang de cartridges.• Bel voor service.
Papier krult nadat het is afgedrukt en afgeleverd in de uitvoerbak	<ul style="list-style-type: none">• De instellingen Soort, Structuur en Gewicht zijn niet juist voor het soort papier of speciale media.• Het papier is opgeslagen geweest in een vochtige omgeving.	<ul style="list-style-type: none">• Wijzig de instellingen Papiersoort, Papierstructuur en Papiergewicht voor het papier of het speciale afdrukmateriaal in de printer.• Vervang het papier. Gebruik papier uit een nieuw pak.• Bewaar papier altijd in de originele verpakking en pak het pas uit als u het gaat gebruiken.• Raadpleeg het gedeelte over het bewaren van papier in de gebruikershandleiding op de cd met documentatie.

Handleiding voor herhaalde storingen



Handleiding voor supplies

De volgende tabel geeft een overzicht van de artikelnummers voor nieuwe cartridges, tonerafvalbakken, verhittingsstations en beeldoverdrachtseenheden.

Toner cartridges

Meer informatie over het bestellen van cartridges vindt u op de website van Lexmark: www.lexmark.com.

Hier volgt een lijst met cartridges die u kunt bestellen:

C760 / C762	C762
<ul style="list-style-type: none">• Zwarte tonercartridge• Cyaan tonercartridge• Magenta tonercartridge• Gele tonercartridge• Zwarte retourneerbare cartridge• Cyaan retourneerbare cartridge• Magenta retourneerbare cartridge• Gele retourneerbare cartridge	<ul style="list-style-type: none">• Zwarte hoog-rendementscartridge• Cyaan hoog-rendementscartridge• Magenta hoog-rendementscartridge• Gele hoog-rendementscartridge• Zwarte retourneerbare hoog-rendementscartridge• Cyaan retourneerbare hoog-rendementscartridge• Magenta retourneerbare hoog-rendementscartridge• Gele retourneerbare hoog-rendementscartridge

Tonerafvalbak

Als u een nieuwe tonerafvalbak bestelt, gebruikt u artikelnummer 10B3100.

Verhittingsstation of beeldoverdrachtseenheid

Raadpleeg voor het bestellen van deze onderdelen de artikelnummers op het verhittingsstation of op de beeldoverdrachtseenheid.

Handleiding voor transport van de printer

Houd u aan de volgende richtlijnen als u de printer binnen het kantoor verplaatst of gereedmaakt voor transport.

Waarschuwing: Houd u aan de richtlijnen om persoonlijk letsel of schade aan de printer te voorkomen.

- Til de printer altijd met ten minste twee personen op.
- Schakel de printer altijd uit met de aan/uit-schakelaar.
- Koppel alle snoeren en kabels los van de printer voordat u de printer verplaatst.
- Een slecht verpakte printer kan beschadigd raken. Deze schade valt niet onder de garantie.
- Schade aan de printer door onjuist transport valt niet onder de garantie.

Printer verplaatsen binnen het kantoor

Binnen een kantoor kunt u de printer probleemloos verplaatsen als u de volgende voorzorgsmaatregelen neemt:

- Houd de printer rechtop.
- Als de printer wordt verplaatst op een transportwagentje, moet de gehele onderzijde van de printer worden ondersteund.
- De printer is gevoelig voor schokken. Vermijd deze dus.

Printer voorbereiden voor transport

Voor transport van de printer per auto of koerier moet u de printer goed verpakken. De verpakte printer moet stevig op een pallet worden bevestigd. Vervoer de printer altijd alleen maar op een pallet. De printer moet tijdens het transport rechtop blijven staan. Als u niet meer over de oorspronkelijke verpakking beschikt, kunt u contact opnemen met de klantenservice voor verpakkingsmateriaal. Meer informatie over het verpakken van de printer vindt u in de set verpakkingsmateriaal.