

Pomoc

Broszura Menu pomocy

Pozostałe dostępne części broszury Menu pomocy:

- Jakość koloru
- Drukowanie
- Połączenia
- Nośniki wydruku
- Usuwanie zacięć nośnika
- Jakość wydruku
- Powtarzające się błędy wydruku
- Materiały eksploatacyjne
- Przenoszenie i transport

Podręcznik instalacji

Podręcznik instalacji zawiera informacje dotyczące instalacji drukarki oraz urządzeń opcjonalnych.

Dysk CD-ROM Podręcznik użytkownika — publikacje

Dysk Publications CD zawiera *Podręcznik użytkownika*, w którym dostępne są informacje dotyczące ładowania papieru, usuwania komunikatów o błędach, zamawiania i wymiany materiałów eksploatacyjnych, instalowania zestawów konserwacyjnych i rozwiązywania problemów. Zawiera on również ogólne informacje przeznaczone dla administratorów.

Informacje znajdujące się na dysku Publications CD są także dostępne w witrynie sieci Web firmy Lexmark pod adresem:

www.lexmark.com/publications.

Dysk CD-ROM ze sterownikami

Dysk CD-ROM ze sterownikami zawiera sterowniki, które są potrzebne do skonfigurowania drukarki i jej uruchomienia.

Może również zawierać programy narzędziowe dla drukarki, czcionki ekranowe oraz dodatkową dokumentację.

Witryna sieci Web firmy Lexmark

Aby uzyskać zaktualizowane sterowniki, programy narzędziowe oraz dokumentację drukarki, odwiedź witrynę sieci Web firmy Lexmark pod adresem:

www.lexmark.com.

Jakość koloru

Niniejsze wskazówki dotyczące jakości kolorów stanowią pomoc w poznaniu sposobów, w jakie można wykorzystywać funkcje drukarki w celu regulacji i dostosowania do własnych potrzeb wydruków kolorowych. Tekst zawiera krótki opis przeznaczenia i zasad działania dostępnych funkcji, mających wpływ na wygląd wydruków kolorowych. Ponadto, można tu znaleźć pomocne wskazówki dotyczące sposobu wykorzystania tych funkcji w celu uzyskaniażądanego koloru oraz rozwiązywania najczęściej pojawiających się problemów związanych z kolorami.

Menu kolorów

Opcje dostępne w menu kolorów pozwalają użytkownikowi dokonać wyboru spośród wielu możliwości dostosowania charakterystyki kolorów drukarki.

Uwaga: Opcje oznaczone gwiazdką (*) to domyślne ustawienia fabryczne. Wartości wybrane w przeznaczonych dla systemu Windows sterownikach PostScript lub PCL zastępują ustawienia drukarki.

Opcja menu	Zastosowanie	Wartości	
Tryb druku	Określanie, czy pliki drukowane są jako monochromatyczne w skali szarości czy kolorowe.	Kolor*	
		Czarno biały	
Korekcja kolorów	Dostosowanie drukowanego koloru w celu lepszego dopasowania do kolorów innego urządzenia lub standardowych systemów koloru.	Auto*	Zastosowanie innych tabel konwersji koloru dla każdego obiektu na drukowanej stronie, w zależności od typu obiektu oraz sposobu określenia koloru dla każdego z tych obiektów.
		Wyłącz	Korekcja koloru nie jest stosowana.
		Ręcznie	Umożliwia dostosowanie tabel konwersji koloru użytych dla każdego obiektu na drukowanej stronie, w zależności od typu obiektu oraz sposobu określenia koloru dla każdego z tych obiektów. Dostosowanie wykonywane jest przy użyciu opcji dostępnych za pomocą polecenia menu Kolor ręcznie.
Rozdz. wydruku	Pozwala zdefiniować liczbę punktów na cal wydruku (dpi).	4800 CQ*	Ustawienie domyślne.
		1200 dpi	Pozwala uzyskać najwyższą rozdzielczość wydruku, która umożliwia drukowanie niektórych obrazów i grafik z odpowiednią jakością. Ustawienie to zwiększa również połysk.

Opcja menu	Zastosowanie	Wartości	
Intensyw. toneru	<p>Umożliwia rozjaśnienie lub przyciemnienie wydruku bądź zmniejszenie zużycia toneru.</p> <p>Uwaga: Ustawienie opcji Intensywność toneru na wartości 1, 2 lub 3 odniesie skutek tylko wtedy, gdy wykonane zostanie za pomocą sterownika PostScript.</p>	5	Jeśli opcja Tryb druku ma wartość Czarno biały, ustawienie na wartość 5 zwiększa gęstość toneru i przyciemnia wszystkie zadania wydruku (wykorzystujące język PCL lub PostScript). Jeśli opcja Tryb druku ma wartość Kolorowy, pomiędzy wartościami 5 a 4 nie ma różnicy.
		4*	Domyślne ustawienie intensywności toneru.
		3	Ograniczenie zużycia toneru.
		2	Bardziej znaczące ograniczenie zużycia toneru.
		1	Maksymalne ograniczenie zużycia toneru.
Równowaga kolorów	<p>Pozwala dokonać delikatnej regulacji kolorów na wydruku za pomocą zwiększenia lub zmniejszenia ilości toneru osobno dla każdego koloru.</p> <p>Uwaga: Funkcja ta ma zastosowanie tylko w plikach drukowanych za pomocą sterownika PostScript.</p>	Cyjan	-5, -4, -3, -2, -1, 0*, 1, 2, 3, 4, 5
		Magenta	<ul style="list-style-type: none"> -5 jest wartością maksymalnego zmniejszenia 5 jest wartością maksymalnego zwiększenia
		Żółty	
		Czarny	
		Przywróć domyślne	Ustawienie wartości dla kolorów: Cyjan, Magenta, Żółty i Czarny na 0 (zero).
Próbki kolorów	<p>Funkcja pomocna w dokonaniu wyboru drukowanych kolorów. Umożliwia wydrukowanie próbek kolorów dla poszczególnych tabel konwersji kolorów RGB i CMYK stosowanych w drukarce.</p> <p>Strony próbek kolorów składają się z serii kolorowych pól wraz z kombinacjami kolorów RGB lub CMYK tworzącymi kolor widoczny w każdym polu. Strony te mogą być pomocne w wyborze kombinacji RGB lub CMYK, jakie powinny być zastosowane w oprogramowaniu w celu uzyskania oczekiwanych kolorów wydruku.</p>	Wyświetl sRGB	Drukowanie próbek RGB z wykorzystaniem tabel konwersji kolorów Wyświetl sRGB.
		Żywe kolory sRGB	Drukowanie próbek RGB z wykorzystaniem tabel konwersji kolorów Żywe kolory sRGB.
		Wyłącz-RGB	Drukowanie próbek RGB bez zastosowania tabel konwersji kolorów.
		Żywe	Drukowanie próbek RGB z wykorzystaniem tabel konwersji kolorów Żywe.
		US CMYK	Drukowanie próbek CMYK z wykorzystaniem tabel konwersji kolorów US CMYK.
		Euro CMYK	Drukowanie próbek CMYK z wykorzystaniem tabel konwersji kolorów Euro CMYK.
		Wyłącz-CMYK	Drukowanie próbek CMYK bez zastosowania tabel konwersji kolorów.
Żywe kolory CMYK	Drukowanie próbek CMYK z wykorzystaniem tabel konwersji kolorów Żywe kolory CMYK.		

Opcja menu	Zastosowanie	Wartości	
Kolor ręcznie	Umożliwia dostosowanie konwersji kolorów RGB lub CMYK zastosowanych w każdym obiekcie na drukowanej stronie. Konwersja kolorów danych określona za pomocą kombinacji kolorów RGB może być dostosowana w oparciu o typ obiektu (tekst, grafika lub obraz).	Obraz RGB	<ul style="list-style-type: none"> • Wyświetl sRGB*: Zastosowanie tabeli konwersji kolorów w celu uzyskania kolorów wydruku zbliżonych do wyświetlanych na ekranie monitora. • Żywe kolory sRGB: Zwiększenie nasycenia kolorów dla tabeli konwersji kolorów Wyświetl sRGB. Opcja zalecana dla grafiki prezentacyjnej i tekstu. • Wyłącz: Konwersja koloru nie jest stosowana. • Żywe: Zastosowanie tabeli konwersji kolorów pozwalającej uzyskać jaśniejsze, bardziej nasycone kolory.
		Tekst RGB	<ul style="list-style-type: none"> • Wyświetl sRGB • Żywe kolory sRGB* • Wyłącz • Żywe
		Grafika RGB	
		CMYK	<ul style="list-style-type: none"> • US CMYK*: Zastosowanie tabeli konwersji kolorów zbliżonych do kolorów wydruku SWOP. • Euro CMYK: Zastosowanie tabeli konwersji kolorów zbliżonych do kolorów wydruku EuroScale. • Żywe kolory CMYK: Zwiększenie nasycenia kolorów dla tabeli konwersji kolorów US CMYK. • Wyłącz: Konwersja koloru nie jest stosowana.
Regulacja koloru	Umożliwia ręczne skalibrowanie tablic konwersji kolorów i zlikwidowanie odchyłeń widocznych na wydruku, powstających w wyniku zmieniających się warunków, np. temperatury lub wilgotności powietrza w pomieszczeniu.	Dla tej funkcji wybór opcji jest niedostępny. Uruchomienie funkcji następuje po naciśnięciu przycisku Wybierz .	
Oszcz.ton.kol.	Zmniejszanie zużycia toneru. Wybór tego ustawienia spowoduje zastąpienie ustawienia Intensywność toneru.	Włącz	Zastosowanie niższego poziomu opcji Intensyw. toneru. Ustawienie Intensywność toneru jest pomijane.
		Wyłącz*	Drukowanie z zastosowaniem ustawienia Intensywność toneru.

Rozwiązywanie problemów z jakością koloru

W tej części zawarto odpowiedzi na podstawowe pytania dotyczące kolorów oraz opis sposobu wykorzystania niektórych funkcji dostępnych w menu koloru do rozwiązywania typowych problemów związanych z kolorami.

Uwaga: Zalecamy również zapoznanie się z informacjami zawartymi w części Rozwiązywanie problemów z jakością wydruku, w której dostępne są rozwiązania typowych problemów związanych z jakością wydruku, mogących mieć wpływ na jakość drukowanych kolorów.

Najczęściej zadawane pytania dotyczące drukowania kolorów

Co to jest kolor RGB?

Barwy czerwoną, zieloną i niebieską można mieszać w różnych proporcjach w celu uzyskania szerokiego zakresu kolorów występujących w naturze. Na przykład, zmieszanie barwy czerwonej i zielonej pozwala uzyskać kolor żółty. W taki sam sposób tworzone są kolory na ekranach telewizorów i monitorów komputerowych. Kolor RGB jest metodą opisywania kolorów poprzez określenie ilości barwy czerwonej, zielonej i niebieskiej potrzebnej do uzyskania danego koloru.

Co to jest kolor CMYK?

Tusz lub toner w kolorze cyjan, magenta, żółtym i czarnym można drukować w różnych proporcjach w celu uzyskania szerokiego zakresu kolorów występujących w naturze. Na przykład, zmieszanie koloru cyjan i żółtego pozwala uzyskać kolor zielony. W ten sposób tworzone są kolory w maszynach drukarskich, drukarkach atramentowych oraz kolorowych drukarkach laserowych. Kolor CMYK jest metodą opisywania kolorów poprzez określenie ilości koloru cyjan, magenta, żółtego i czarnego potrzebnych do uzyskania danego koloru.

W jaki sposób kolor określany jest w przeznaczonym do druku dokumencie?

Kolory w dokumencie określone są zazwyczaj przez oprogramowanie przy zastosowaniu kombinacji kolorów RGB lub CMYK. Ponadto, użytkownik ma zazwyczaj możliwość modyfikacji kolorów każdego obiektu w dokumencie. Ponieważ sposoby modyfikacji kolorów różnią się w zależności od aplikacji, informacje na ten temat należy uzyskać w plikach Pomocy danej aplikacji.

Skąd drukarka czerpie informacje o tym, jaki kolor wydrukować?

Gdy użytkownik drukuje dokument, do drukarki wysyłane są dane opisujące typ i kolor każdego obiektu zawartego w dokumencie. Informacja o kolorach zestawiana jest z tabelami konwersji kolorów, w których następuje przekształcenie koloru na informacje o ilościach toneru cyjan, magenta, żółtego i czarnego potrzebnych do uzyskania żądanego koloru. Informacja o typach obiektów pozwala użyć różnych tabel konwersji kolorów dla różnych typów obiektów. Możliwe jest, na przykład, zastosowanie jednej tabeli konwersji kolorów dla tekstu, innej zaś dla fotografii.

Czy dla uzyskania najlepszego koloru wymagane jest użycie sterownika PostScript lub PCL? Jakich ustawień sterownika należy użyć dla uzyskania najlepszego koloru?

Dla uzyskania najlepszej jakości koloru zaleca się użycie sterownika PostScript. Domyślne ustawienia sterownika PostScript pozwolą uzyskać wymaganą jakość drukowanych kolorów na większości wydruków.

Dlaczego wydrukowane kolory nie zgadzają się z kolorami wyświetlanymi na ekranie monitora?

Tabele konwersji kolorów wykorzystywane w trybie Auto opcji [Korekcja kolorów](#) zazwyczaj pozwalają na uzyskanie kolorów zbliżonych do wyświetlanych na ekranie monitora. Jednak z powodu istniejących różnic technologicznych pomiędzy drukarkami a monitorami, ekran może wyświetlać wiele kolorów, których fizyczne odtworzenie przez kolorową drukarkę laserową jest niemożliwe. Na dopasowanie kolorów wpływ mogą mieć również odchylenia w pracy monitora oraz warunki oświetlenia. Aby zapoznać się z zaleceniami dotyczącymi sposobu wykorzystania stron z próbkami kolorów w rozwiązywaniu niektórych problemów z dopasowaniem kolorów, należy przeczytać odpowiedź na pytanie [“W jaki sposób można dopasować dany kolor \(np. kolor występujący w logo firmy\)?”](#) na stronie 5.

Wydrukowana strona jest przebarwiona. Czy możliwa jest nieznaczna regulacja koloru?

Czasami wydrukowane strony wyglądają na przebarwione (na przykład, wszystkie wydrukowane elementy wydają się być zbyt czerwone). Taki stan rzeczy może być spowodowany warunkami zewnętrznymi, typem papieru, rodzajem oświetlenia lub upodobaniami użytkownika. W takich wypadkach do uzyskania koloru bliższego oczekiwaniom użytkownika można wykorzystać opcję **Równowaga kolorów**. Opcja Równowaga kolorów umożliwi dokonanie nieznacznej regulacji ilości toneru używanego dla poszczególnych kolorów. Wybór wartości dodatnich (lub ujemnych) dla koloru żółtego, czarnego, cyjan i magenta za pomocą menu Równowaga kolorów spowoduje nieznaczne zwiększenie (lub zmniejszenie) ilości toneru użytego do uzyskania wybranego koloru. Jeśli, na przykład, wydrukowana strona wydaje się zbyt czerwona, zmniejszenie ilości koloru magenta i żółtego może przynieść oczekiwaną poprawę wyglądu kolorów.

Czy możliwe jest zwiększenie połyску wydruku?

Większy połysk można uzyskać, drukując przy ustawieniu opcji **Rozdz. wydruku** na wartość 1200 dpi.

Folie na rzutniku wydają się ciemne. Czy w jakiś sposób można poprawić jakość koloru?

Ten problem występuje zazwyczaj podczas wyświetlania folii za pomocą rzutników odblaskowych. W celu uzyskania najwyższej jakości prezentowanych kolorów zaleca się używanie rzutników transmisyjnych. Jeśli dostępny jest tylko rzutnik odblaskowy, to zmiana ustawienia **Intensyw. toneru** na wartość 1, 2 lub 3 spowoduje rozjaśnienie obrazu na folii.

Co to jest ręczna korekcja kolorów?

Tabele konwersji kolorów zastosowane dla poszczególnych obiektów na wydrukowanej stronie, przy określeniu ustawienia domyślnego Auto dla opcji **Korekcja kolorów** umożliwiają uzyskanie wymaganej jakości kolorów na większości wydruków. Czasami może jednak zaistnieć konieczność zastosowania innego odwzorowania tablicy kolorów. Odpowiednie dostosowanie wykonywane jest za pomocą menu **Kolor ręcznie** oraz ustawienia **Ręczna korekcja kolorów**.

Ręczna korekcja kolorów powoduje zastosowanie mapowania tabeli konwersji kolorów RGB i CMYK zgodnie z ustawieniem w menu **Kolor ręcznie**. Do wyboru są cztery różne tabele konwersji kolorów dostępne dla obiektów RGB (Wyświetl sRGB, Żywe kolory sRGB, Żywe oraz Wyłącz) i cztery różne tabele konwersji kolorów dostępne dla obiektów CMYK (US CMYK, Euro CMYK, Żywe kolory CMYK i Wyłącz).

Uwaga: Ustawienie **Ręcznie** dla opcji **Korekcja kolorów** nie odniesie skutku, jeśli aplikacja nie określa kolorów za pomocą kombinacji RGB lub CMYK, bądź w określonych sytuacjach, w których aplikacja lub system operacyjny komputera dostosowuje kolory określone w aplikacji za pomocą systemu zarządzania kolorami.

W jaki sposób można dopasować dany kolor (np. kolor występujący w logo firmy)?

Od czasu do czasu wymagane jest, aby wydrukowany kolor danego obiektu był jak najbardziej zbliżony do określonego koloru. Typowym przykładem takiej sytuacji jest próba uzyskania koloru identycznego z występującym w logo firmy. Jakkolwiek zdarzają się sytuacje, w których drukarka nie jest w stanie ściśle odwzorować żądanego koloru, w większości wypadków jednak określenie odpowiedniego koloru jest możliwe. Opcje menu **Próbki kolorów** mogą dostarczyć informacji pomocnych w rozwiązaniu tego typu problemu związanego z dopasowaniem kolorów.

Osiem opcji **Próbki kolorów** odpowiada tabelom konwersji kolorów w drukarce. Wybór dowolnej opcji **Próbki kolorów** spowoduje wydrukowanie wielostronicowego dokumentu składającego się z setek kolorowych pól. W zależności od wybranej tabeli, każde pole zawierać będzie kombinację kolorów CMYK lub RGB. Kolor każdego pola na wydruku powstał w wyniku przetworzenia kombinacji kolorów CMYK lub RGB opisanej w danym polu przez wybraną tabelę konwersji kolorów.

Strony zawierające próbki kolorów można przejrzeć i określić pole, którego kolor jest najbliższy wymaganemu. Kombinacja kolorów oznaczona w danym polu może zostać następnie wykorzystana do modyfikacji koloru obiektu wyświetlanego przez aplikację. Informacje dotyczące modyfikacji koloru obiektu dostępne są w plikach Pomocy danej aplikacji. W celu wykorzystania wybranej tabeli konwersji kolorów dla danego obiektu, niezbędne może być użycie ustawienia Ręcznie dla opcji [Korekcja kolorów](#).

Wybór odpowiednich stron z próbkami kolorów, jakie mają być używane w wypadku określonego problemu z dopasowaniem koloru, zależy od ustawienia korekcji kolorów (automatyczna, wyłączona lub ręczna), rodzaju drukowanego obiektu (tekst, grafika lub obraz) oraz od tego, jak określono kolor obiektu w używanej aplikacji (kombinacje RGB lub CMYK). W poniższej tabeli określono, jakie strony z próbkami kolorów mają być używane w poszczególnych przypadkach:

Specyfikacja koloru drukowanego obiektu	Klasyfikacja drukowanego obiektu	Ustawienie korekcji kolorów drukarki	Strony z próbkami kolorów do wydrukowania i do dopasowywania kolorów
RGB	Tekst	Automatyczna	Żywe kolory sRGB
		Wyłącz	Wyłącz — RGB
		Ręcznie	Żywe kolory sRGB*, Żywe, Wyświetl sRGB, Wyłącz
	Grafika	Automatyczna	Żywe kolory sRGB
		Wyłącz	Wyłącz — RGB
		Ręcznie	Żywe kolory sRGB*, Żywe, Wyświetl sRGB, Wyłącz
	Obraz	Automatyczna	Wyświetl sRGB
		Wyłącz	Wyłącz — RGB
		Ręcznie	Żywe kolory sRGB*, Żywe, Wyświetl sRGB, Wyłącz
CMYK	Tekst	Automatyczna	US CMYK
		Wyłącz	Wyłącz — CMYK
		Ręcznie	US CYMK*, Żywe kolory CMYK, Wyłącz, Euro CMYK*
	Grafika	Automatyczna	US CMYK
		Wyłącz	Wyłącz — CMYK
		Ręcznie	US CYMK*, Żywe kolory CMYK, Wyłącz, Euro CMYK*
	Obraz	Automatyczna	US CMYK
		Wyłącz	Wyłącz — CMYK
		Ręcznie	US CYMK*, Żywe kolory CMYK, Wyłącz, Euro CMYK*

* Domyślne ustawienie ręcznej korekcji.

Uwaga: Domyślnymi wartościami dla ręcznej korekcji kolorów CMYK są US CMYK dla urządzeń pracujących przy napięciu 100V i 110V oraz Euro CMYK dla urządzeń pracujących przy napięciu 220V.

Uwaga: Wydrukowane Próbki kolorów będą nieprzydatne, jeśli aplikacja nie określa kolorów za pomocą kombinacji RGB lub CMYK. Ponadto, w niektórych sytuacjach aplikacja lub system operacyjny komputera powodują dostosowanie kombinacji kolorów RGB lub CMYK określonych w aplikacji za pomocą systemu zarządzania kolorami. W takich wypadkach wydrukowane kolory mogą różnić się od oczekiwanych barw zgodnych z próbkami kolorów.

Drukowanie

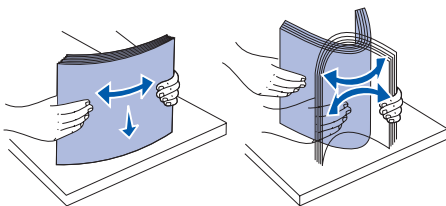
Prawidłowe załadowanie podajników oraz określenie typów i rozmiarów nośników pozwoli optymalnie wykorzystać funkcjonalność drukarki. Nie należy wkładać do jednego zasobnika nośników różnego typu.

Uwaga: Nie jest możliwe dostosowanie ustawienia Rozmiaru papieru przy włączonej opcji automatycznego wykrywania rozmiaru. Opcja automatycznego wykrywania rozmiaru jest włączona domyślnie dla zasobników drukarki, ale jest niedostępna dla podajnika uniwersalnego.

Ładowanie papieru lub innych nośników

Aby uniknąć zacięć papieru:

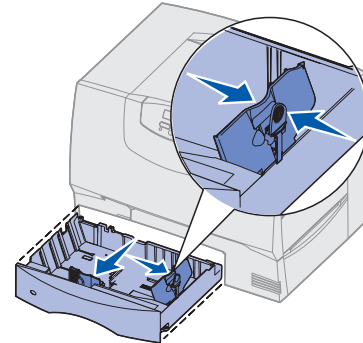
- Przed załadowaniem nośnika zegnij stos w jedną i w drugą stronę, aby rozdzielić arkusze, następnie przekartkuj je. Papieru nie należy składać ani marszczyć. Wyrównaj krawędzie stosu arkuszy, opierając krawędź stosu na płaskiej powierzchni.



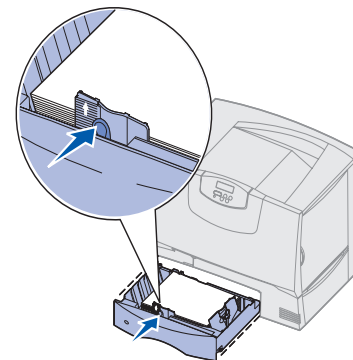
- Nie należy przekraczać maksymalnej dozwolonej wysokości stosu. Umieszczenie w podajniku zbyt dużej liczby arkuszy może spowodować zacięcie papieru.
- **Nie należy wyjmować zasobników podczas drukowania zadania.** Może to spowodować uszkodzenie zasobnika lub drukarki.

Ładowanie podajników na 500 arkuszy

- 1 Wyjmij zasobnik.
- 2 Ściśnij dźwignię prowadnicy przedniej i przesunij prowadnicę do przodu zasobnika.



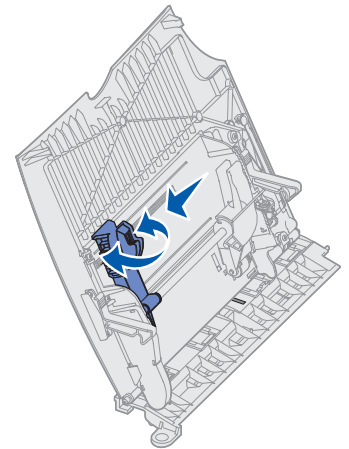
- 3 Ściśnij dźwignię prowadnicy bocznej i przesunij prowadnicę do położenia zgodnego z rozmiarem ładowanego papieru.
- 4 Zegnij arkusze w jedną i w drugą stronę, aby je rozdzielić, a następnie przekartkuj stos.
- 5 Umieść papier przy tylnym lewym rogu zasobnika stroną do druku skierowaną w dół.
- 6 Ściśnij dźwignię prowadnicy przedniej i przesunij prowadnicę, aż oprze się o stos papieru.



- 7 Włóż z powrotem zasobnik.
- 8 W przypadku ładowania do zasobnika nośnika innego typu niż poprzednio, zmień ustawienie Typ papieru na panelu operatora drukarki. Zobacz "Określanie typu oraz rozmiaru papieru" na stronie 2.

Ładowanie nośników do podajnika uniwersalnego

- 1 Otwórz podajnik uniwersalny.
- 2 Ściśnij dźwignię prowadnicy papieru i przesunij prowadnicę do końca w kierunku przedniej części drukarki.
- 3 Zegnij arkusze w jedną i w drugą stronę, aby je rozdzielić, a następnie przekartkuj stos.
- 4 Uporządkuj stos arkuszy odpowiednio do rozmiaru i typu nośnika oraz metody drukowania.
- 5 Umieść nośnik stroną do druku skierowaną do góry z lewej strony podajnika uniwersalnego, a następnie wsuń nośnik do środka, aż do oporu. Nośnika nie należy wkładać na siłę.
- 6 Ściśnij dźwignię prowadnicy papieru i przesunij prowadnicę, aż lekko dotknie brzegu stosu papieru.
- 7 W przypadku ładowania do zasobnika nośnika innego typu niż poprzednio zmień ustawienie Typ papieru na panelu operatora drukarki. Zobacz "Określanie typu oraz rozmiaru papieru" na stronie 2.



Ładowanie innych opcji podawania

Informacje na temat ładowania innych opcji podawania dostępne są na dołączonym do drukarki dysku CD-ROM Podręcznik użytkownika — publikacje.

Określanie typu oraz rozmiaru papieru

Jeśli dla opcji Typ papieru oraz Rozmiar papieru określone zostały prawidłowe wartości, podajniki zawierające ten sam typ i rozmiar papieru zostaną automatycznie połączone przez drukarkę.

Uwaga: Jeśli nośnik ładowany do podajnika jest tego samego typu, co poprzednio, zmiana ustawienia Typ papieru nie jest wymagana.

Aby zmienić ustawienie Typ papieru lub Rozmiar papieru:

- 1 Naciskaj przycisk **Menu**, aż zostanie wyświetlone **Menu papieru**, a następnie naciśnij przycisk **Wybierz**.
- 2 Naciskaj przycisk **Menu**, aż zostanie wyświetlona opcja **Typ papieru** (lub **Rozmiar papieru**), a następnie naciśnij przycisk **Wybierz**.
W drugim wierszu wyświetlacza pojawi się opcja **Typ zas. 1** (lub **Rozmiar zas. 1**).
- 3 Naciśnij przycisk **Wybierz**, aby zmienić ustawienie **Typ zas. 1** (lub **Rozmiar zas. 1**), lub naciśnij przycisk **Menu**, aby przejść do innego źródła.
- 4 Naciskaj przycisk **Menu**, aby przewinąć listę dostępnych typów (lub rozmiarów) papieru.
- 5 Gdy wyświetlany jest odpowiedni typ (lub rozmiar) papieru, naciśnij przycisk **Wybierz**, aby zapisać ustawienie jako domyślne.
- 6 Aby powrócić do stanu gotowości drukarki (Gotowa), naciśnij przycisk **Przejdź**.

Drukowanie na nośnikach specjalnych (folie, etykiety itp.)

Poniższe instrukcje dotyczą drukowania na nośnikach typu folie, karty, papier błyszczący, etykiety lub koperty.

- 1** Załaduj nośnik w sposób prawidłowy dla używanego podajnika. Aby uzyskać pomoc na ten temat, zobacz **“Ładowanie papieru lub innych nośników”** na stronie 1.
- 2** Za pomocą panelu operatora drukarki ustaw opcje Typ papieru oraz Rozmiar papieru odpowiednio do załadowanego nośnika wydruku. Aby uzyskać pomoc na ten temat, zobacz **Określanie typu oraz rozmiaru papieru**.
- 3** Za pomocą oprogramowania zainstalowanego na komputerze określ typ, rozmiar i źródło papieru odpowiednio dla załadowanego nośnika.
 - a** W edytorze tekstu, arkuszu kalkulacyjnym, przeglądarce lub innej aplikacji wybierz kolejno polecenia **Plik ▶ Drukuj**.
 - b** Kliknij przycisk **Właściwości** (albo **Opcje**, **Drukarka** lub **Ustawienia**, w zależności od używanej aplikacji), aby wyświetlić ustawienia sterownika drukarki.
 - c** Z pola listy **ródło formularzy** wybierz podajnik zawierający nośnik specjalny.
 - d** Z pola listy **Typ nośnika** wybierz odpowiedni typ nośnika (folie, koperty itp.).
 - e** Z pola listy **Typ formularza** wybierz rozmiar nośnika specjalnego.
 - f** Kliknij przycisk **OK**, a następnie w zwykły sposób wyślij zadanie wydruku.

Połączenia

Aby prawidłowo podłączyć drukarkę do komputera lub sieci, należy wykonać następujące czynności:

- 1 **Instalacja sterowników do drukowania za pośrednictwem połączenia lokalnego** na stronie 1.
- 2 **Sprawdzanie poprawności instalacji drukarki** na stronie 4.
- 3 **Konfiguracja dla protokołu TCP/IP** na stronie 5.
- 4 **Instalacja sterowników do drukowania za pośrednictwem sieci** na stronie 6.

Instalacja sterowników do drukowania za pośrednictwem połączenia lokalnego

Sterownik drukarki to program umożliwiający komunikowanie się komputera z drukarką.

Procedura instalacji sterowników uzależniona jest od używanego systemu operacyjnego. Aby odszukać instrukcje instalacji sterownika dla określonego systemu operacyjnego, należy skorzystać z poniższej tabeli. Jeśli potrzebna jest dodatkowa pomoc, należy skorzystać z dokumentacji dostarczonej z komputerem i oprogramowaniem.

System operacyjny	Przejdź do strony...
Windows	
Windows Server 2003, Windows 2000, Windows XP, Windows 98/Me, Windows NT 4.x	1
Windows 95 oraz Windows 98 (pierwsza edycja)	2
Drukowanie przy połączeniu szeregowym	2
Macintosh	2
UNIX/Linux	3

Windows

Niektóre systemy operacyjne Windows mogą zawierać sterowniki zgodne z daną drukarką. Może to oznaczać, że w nowszych wersjach systemu Windows instalacja wydaje się dokonywać automatycznie. Systemowe sterowniki drukarek dobrze funkcjonują w przypadku prostych zadań drukowania, ale udostępniają one mniej funkcji niż zaawansowane niestandardowe sterowniki drukarek firmy Lexmark.

Uwaga: Zainstalowanie sterownika niesystemowego nie powoduje zastąpienia sterownika systemowego. Zostanie wówczas utworzony oddzielny obiekt drukarki wyświetlany w folderze Drukarki.

Aby zainstalować niestandardowy sterownik i uzyskać dostęp do wszystkich zaawansowanych funkcji drukarki, należy użyć dysku CD-ROM ze sterownikami dostarczonego z drukarką.

Korzystanie z systemów Windows Server 2003, Windows 2000, Windows XP, Windows 98 SE, Windows Me oraz Windows NT

- 1 Włóż dysk zatytułowany Drivers CD (dysk CD-ROM ze sterownikami).

Jeśli dysk CD nie uruchomi się automatycznie, kliknij opcje **Start** → **Uruchom**, a następnie w oknie dialogowym Uruchamianie wpisz **D : \Setup . exe**.

Uwaga: W systemach operacyjnych Windows NT obsługa interfejsu USB jest niedostępna.

- 2 Kliknij opcję **Zainstaluj oprogramowanie**.

Uwaga: W niektórych wersjach systemu Windows instalację sterowników drukarek mogą przeprowadzać wyłącznie osoby posiadające uprawnienia administracyjne.

- 3 Kliknij opcję **Printer and Software** (Drukarka i oprogramowanie).
- 4 Kliknij przycisk **Agree** (Zgadzam się), aby zaakceptować warunki umowy licencyjnej.

- 5 Zaznacz opcję **Suggested** (Zalecana), a następnie kliknij przycisk **Dalej**.

Opcja **Suggested** (Zalecana) jest domyślną opcją instalacji dla konfiguracji lokalnych i drukarek podłączonych do sieci. Jeśli istnieje konieczność instalacji narzędzi, zmiany ustawień lub dostosowania sterowników urządzenia, wybierz opcję **Custom** (Niestandardowa) i postępuj zgodnie z instrukcjami na ekranie.

- 6 Zaznacz opcję **Local Attached** (Podłączona lokalnie) i kliknij przycisk **Zakończ**.
- 7 Wybierz port wykorzystywany do połączenia drukarki z komputerem i kliknij przycisk **Dalej**.
- 8 Kliknij przycisk **Done** (Gotowe).
- 9 Wydrukuj stronę testową, aby sprawdzić poprawność konfiguracji drukarki.

Korzystanie z systemów Windows 95 oraz Windows 98 (pierwsza edycja)

Uwaga: W niektórych wersjach systemu Windows instalację sterowników drukarek mogą przeprowadzać wyłącznie osoby posiadające uprawnienia administracyjne.

- 1 Włącz komputer.
- 2 Kliknij polecenia **Start** → **Ustawienia** → **Drukarki**, a następnie kliknij dwukrotnie pozycję **Dodaj drukarkę**.

Uwaga: W systemie operacyjnym Windows 95 obsługa interfejsu USB jest niedostępna.

- 3 Gdy zostanie wyświetlony stosowny monit, wybierz opcję **Drukarka lokalna**.
- 4 Wybierz producenta i model drukarki, a następnie kliknij przycisk **Z dysku**.
- 5 Włóż dysk CD-ROM ze sterownikami. Jeśli dysk CD-ROM zostanie uruchomiony automatycznie, kliknij **Zakończ**, aby powrócić do Kreatora dodawania drukarki.

- 6 Określ lokalizację niestandardowego sterownika drukarki na dysku CD-ROM.

Ścieżka dostępu powinna wyglądać podobnie do przedstawionej poniżej:

X:\Drivers\Print\Win_9xMe\<language>

Gdzie X = litera napędu CD-ROM.

Na przykład:

D:\Drivers\Print\Win_9xMe\English.

- 7 Kliknij przycisk **OK**.
- 8 Wydrukuj stronę testową, aby sprawdzić poprawność konfiguracji drukarki.

Drukowanie przy połączeniu szeregowym

Informacje na temat drukowania przy połączeniu szeregowym zawiera Podręcznik użytkownika na dysku CD.

Macintosh

Drukowanie za pośrednictwem portu USB jest obsługiwane tylko w systemach Macintosh 8.6 lub nowszych. Aby drukować lokalnie przy użyciu drukarki podłączonej do portu USB, należy utworzyć ikonę drukarki na pulpicie (Macintosh 8.6-9.x) lub utworzyć kolejkę w folderze Print Center lub Printer Setup Utility (Macintosh OS X).

Tworzenie ikony drukarki na pulpicie (system Macintosh 8.6-9.x)

- 1 Zainstaluj plik PostScript Printer Description (PPD) drukarki na komputerze.

Uwaga: Plik PPD zawiera szczegółowe informacje o możliwościach drukarki dla komputerów Macintosh.

- a Włóż dysk CD-ROM ze sterownikami.
- b Kliknij dwukrotnie ikonę **Classic**, a następnie kliknij dwukrotnie pakiet instalatora odpowiedni dla drukarki.
- c Wybierz wymagany język i kliknij przycisk **OK**.
- d Po zapoznaniu się z warunkami umowy licencyjnej kliknij przycisk **Accept** (Akceptuję).

- e Po przeczytaniu pliku Readme kliknij przycisk **Continue** (Kontynuuj).
 - f Wybierz domyślny rozmiar papieru.
 - g Na ekranie Easy Install kliknij opcję **Install** (Zainstaluj). Wszystkie potrzebne pliki zostaną zainstalowane na komputerze.
 - h Po zakończeniu instalacji kliknij przycisk **Quit** (Zakończ).
- 2** Wykonaj jedną z poniższych czynności:
- Macintosh 8.6-9.0:* Otwórz folder **Apple LaserWriter**.
- Macintosh 9.1-9.x:* Otwórz folder **Applications** (Aplikacje), a następnie kliknij opcję **Utilities** (Narzędzia).
- 3** Dwukrotnie kliknij ikonę **Desktop Printer Utility**.
- 4** Wybierz opcję **Printer (USB)** - Drukarka (USB) - a następnie kliknij przycisk **OK**.
- 5** W polu USB Printer Selection (Wybór drukarki USB) kliknij opcję **Change** (Zmień).
- Jeśli drukarka nie jest widoczna na liście USB Printer Selection (Wybór drukarki USB), upewnij się, że kabel USB jest prawidłowo podłączony i drukarka jest włączona.*
- 6** Zaznacz nazwę drukarki i kliknij przycisk **OK**. Drukarka pojawi się w wyjściowym oknie Printer (USB).
- 7** W polu PostScript Printer Description (PPD) File (Plik PPD) kliknij opcję **Auto Setup** (Konfiguracja automatyczna). Upewnij się, że plik PPD drukarki jest odpowiedni dla danej drukarki.
- 8** Kliknij przycisk **Create** (Utwórz), a następnie przycisk **Save** (Zapisz).
- 9** Podaj nazwę drukarki, a następnie kliknij przycisk **Save (Zapisz)**. Drukarka jest teraz zapisana w postaci ikony na pulpicie.

Tworzenie kolejki w folderze Print Center lub Printer Setup Utility (system Macintosh OS X)

- 1** Zainstaluj plik PostScript Printer Description (PPD) drukarki na komputerze.

- Uwaga:** Plik PPD zawiera szczegółowe informacje o możliwościach drukarki dla komputerów Macintosh.
- a Włóż dysk CD-ROM ze sterownikami.
 - b Kliknij dwukrotnie pozycję **Mac OS X**, a następnie kliknij dwukrotnie pakiet instalatora odpowiedni dla drukarki.
 - c Na ekranie Authorization wybierz opcję **Click the lock to make changes**.
 - d Wprowadź hasło, a następnie kliknij przycisk **OK**.
 - e Kliknij przycisk **Continue** (Kontynuuj) na ekranie powitalnym oraz ponownie po zapoznaniu się z treścią pliku Readme.
 - f Kliknij przycisk **Agree** (Zgadzam się), aby zaakceptować warunki umowy licencyjnej.
 - g Określ miejsce docelowe i kliknij przycisk **Continue** (Kontynuuj).
 - h Na ekranie Easy Install kliknij opcję **Install** (Zainstaluj). Wszystkie potrzebne pliki zostaną zainstalowane na komputerze.
 - i Po zakończeniu instalacji kliknij opcję **Close** (Zamknij).
- 2** Otwórz program Finder, a następnie kliknij kolejno opcje: **Applications** (Aplikacje) i **Utilities** (Narzędzia).
- 3** Kliknij dwukrotnie opcję **Print Center** lub **Printer Setup Utility**.
- 4** Wykonaj jedną z poniższych czynności:
- *Jeśli drukarka podłączona do portu USB jest widoczna liście drukarek, można zamknąć folder Print Center. Kolejka dla drukarki lub folderu Printer Setup Utility.*
 - *Jeśli drukarka podłączona do portu USB nie jest widoczna na liście drukarek, upewnij się, że kabel USB jest prawidłowo podłączony i drukarka jest włączona. Gdy drukarka pojawi się na liście drukarek, można zamknąć folder Print Center lub Printer Setup Utility.*

UNIX/Linux

Drukarka może pracować jako drukarka lokalna na wielu platformach UNIX i Linux, takich jak Sun Solaris i Red Hat.

Niektóre pakiety sterowników drukarek można znaleźć na dysku Drivers CD (dysk CD-ROM ze sterownikami). *Podręcznik użytkownika* w każdym pakiecie zawiera szczegółowe instrukcje dotyczące instalowania i używania drukarek w środowiskach UNIX i Linux.

Wszystkie pakiety sterowników drukarek obsługują drukowanie lokalne za pośrednictwem połączenia równoległego. Pakiet sterowników dla systemu Sun Solaris obsługuje połączenia za pośrednictwem portu USB z urządzeniami Sun Ray i stacjami roboczymi Sun.

Sprawdzanie poprawności instalacji drukarki

Drukowanie strony z ustawieniami menu

W celu przejrzania domyślnych ustawień drukarki i sprawdzenia, czy opcje drukarki są zainstalowane prawidłowo, należy wydrukować stronę z ustawieniami menu.

Uwaga: Więcej informacji na temat korzystania z panelu operacyjnego drukarki i zmiany ustawień menu można znaleźć na dysku CD-ROM *Podręcznik użytkownika* — publikacje.

- 1 Upewnij się, że drukarka jest włączona.
- 2 Naciskaj przycisk **Menu**, aż zostanie wyświetlone **Menu testów**, a następnie naciśnij przycisk **Wybierz**.
- 3 Naciskaj przycisk **Menu**, aż zostanie wyświetlony napis **Druk ustawień**, a następnie naciśnij przycisk **Select** (Wybierz), aby wydrukować stronę z ustawieniami menu.

Na wyświetlaczu pojawi się komunikat **Drukowanie ustawień menu**.

- 4 Sprawdź w sekcji „Installed Features” (Zainstalowane funkcje), czy zainstalowane opcje drukarki są wyszczególnione prawidłowo.

Jeśli jakaś zainstalowana opcja nie jest wymieniona na tej stronie, należy wyłączyć drukarkę, odłączyć przewód zasilający i zainstalować tę opcję ponownie.

- 5 Sprawdź, czy ilość zainstalowanej pamięci zgadza się z wartością podaną w sekcji "Printer Information" (Informacje dotyczące drukarki).
- 6 Sprawdź, czy zasobniki są skonfigurowane odpowiednio do rozmiaru i typu załadowanego papieru.

Drukowanie strony z konfiguracją sieci

Jeśli drukarka jest podłączona do sieci, można wydrukować stronę z informacjami na temat konfiguracji sieci, aby sprawdzić prawidłowość połączenia sieciowego. Na stronie tej znajdują się również istotne informacje ułatwiające konfigurowanie drukarki do drukowania w sieci.

Uwaga: Jeśli zainstalowano opcjonalny serwer wydruku MarkNet, na wyświetlaczu widoczna jest opcja **Drukuj ustawienia sieciowe 1**.

- 1 Upewnij się, że drukarka jest włączona.
- 2 Naciskaj przycisk **Menu**, aż zostanie wyświetlone **Menu testów**, a następnie naciśnij przycisk **Wybierz**.
- 3 Naciskaj przycisk **Menu**, aż zostanie wyświetlona opcja **Drukuj ustawienia sieciowe**, a następnie naciśnij przycisk **Wybierz**. Po wydrukowaniu strony z informacjami na temat konfiguracji sieci drukarka powróci do stanu **Gotowa**.
- 4 Sprawdź w pierwszej sekcji strony z informacjami na temat konfiguracji sieci, czy parametr Status (Stan) ma wartość "Connected" (Podłączona).

Jeśli parametr Status (Stan) ma wartość "Not Connected" (Nie podłączona), może to oznaczać, że magistrala LAN nie działa lub uszkodzony jest kabel sieciowy. Należy skonsultować się z administratorem sieci w celu rozwiązania problemu, a następnie wydrukować ponownie stronę z informacjami na temat konfiguracji sieci, aby sprawdzić prawidłowość połączenia sieciowego.

Konfiguracja dla protokołu TCP/IP

Jeśli w sieci dostępny jest protokół TCP/IP, zaleca się przydzielenie drukarce adresu IP.

Przydzielanie adresu IP drukarki

Jeśli w sieci używany jest protokół DHCP, adres IP zostanie przydzielony automatycznie po podłączeniu kabla sieciowego do drukarki.

- 1 Drukowanie strony z konfiguracją sieci
- 2 Adresu IP należy szukać w sekcji TCP/IP na stronie z informacjami na temat konfiguracji sieci.
- 3 Przejdź do sekcji **Sprawdzanie poprawności instalacji drukarki** na stronie 4 i rozpocznij od punktu 2.

Uwaga: Instrukcje dotyczące innych metod ustawiania adresu IP można znaleźć w dokumentacji elektronicznej na dysku Drivers CD (dysk CD-ROM ze sterownikami) dostarczonym razem z drukarką. Uruchom dysk CD-ROM i kliknij kolejno opcje **Wyświetl dokumentację** ▶ **Instalacja drukarki sieciowej**.

Jeśli w danej sieci nie jest używany protokół DHCP, należy ręcznie przydzielić drukarce adres IP.

Jeden z prostszych sposobów przydzielenia adresu IP polega na użyciu panelu operacyjnego:

- 1 Naciskaj przycisk **Menu**, aż zostanie wyświetlone Menu sieci, a następnie naciśnij przycisk **Select** (Wybierz).
- 2 Naciskaj przycisk **Menu**, aż zostanie wyświetlone menu Sieć standardowa, a następnie naciśnij przycisk **Wybierz**.

Opcja Sieć standardowa zostanie wyświetlona, jeśli zakupiona drukarka posiada port sieciowy na płycie systemowej drukarki. Jeśli w gnieździe karty opcjonalnej zainstalowano serwer wydruku MarkNet™, wyświetlane będzie ustawienie **Opcja sieciowa 1**.

- 3 Naciskaj przycisk **Menu**, aż zostanie wyświetlona opcja **Standardowa konfiguracja sieci** (lub **Konfiguracja sieci 1**), a następnie naciśnij przycisk **Wybierz**.
- 4 Naciskaj przycisk **Menu**, aż zostanie wyświetlone menu **TCP/IP**, a następnie naciśnij przycisk **Wybierz**.
- 5 Naciskaj przycisk **Menu**, aż zostanie wyświetlone menu **Ustaw adres IP**, a następnie naciśnij przycisk **Wybierz**.
- 6 Zmień adres, naciskając przycisk **Menu**, aby zwiększać lub zmniejszać każdą liczbę. Naciśnij przycisk **Select** (Wybierz), aby przejść do następnego segmentu. Po zakończeniu wprowadzania zmian naciśnij przycisk **Wybierz**.
Przez krótki czas wyświetlany jest komunikat **Zapisano**.
- 7 Naciskaj przycisk **Menu**, aż zostanie wyświetlone menu **Ustaw maskę sieci IP**, a następnie naciśnij przycisk **Wybierz**.
- 8 Wykonaj ponownie czynności z punktu 6, aby ustawić maskę sieci IP.
- 9 Naciskaj przycisk **Menu**, aż zostanie wyświetlona opcja **Ustaw bramkę IP**, a następnie naciśnij przycisk **Wybierz**.
- 10 Wykonaj ponownie czynności z punktu 6, aby ustawić bramkę IP.
- 11 Po zakończeniu wprowadzania zmian naciśnij przycisk **Przejdź**, aby drukarka powróciła do stanu gotowości.

Sprawdzanie poprawności ustawień adresu IP

- 1 Wydrukuj jeszcze raz stronę z informacjami na temat konfiguracji sieci. Sprawdź w sekcji "TCP/IP", czy adres IP, maska sieci i bramka są zgodne z oczekiwaniami.
- 2 Użyj polecenia "ping", aby sprawdzić, czy drukarka odpowiada. Na przykład w wierszu poleceń na komputerze sieciowym wpisz **ping**, a następnie nowy adres IP drukarki (na przykład 192.168.0.11).

Jeśli drukarka sieciowa jest aktywna, użytkownik otrzyma odpowiedź.

Instalacja sterowników do drukowania za pośrednictwem sieci

Po przydzieleniu i sprawdzeniu poprawności ustawień TCP/IP można rozpocząć instalację sterowników drukarki na każdym komputerze sieciowym.

System operacyjny	Przejdź do strony...
Windows	6
Macintosh	9
UNIX/Linux	11
NetWare	11

Windows

W środowiskach Windows drukarki sieciowe można skonfigurować do drukowania bezpośredniego lub jako drukarki udostępniane. Obie metody drukowania w sieci wymagają przeprowadzenia instalacji sterownika drukarki.

Obsługiwane sterowniki drukarki

- Sterownik drukarki systemu Windows
- Sterownik niesystemowy drukarki

Sterowniki systemowe są wbudowane w systemy operacyjne Windows. Niesystemowe sterowniki są dostępne na dysku CD-ROM ze sterownikami.

Obsługiwane porty drukarki sieciowej

- Port IP Microsoft: Windows NT 4.0, Windows 2000, Windows XP i Windows Server 2003
- Porty sieciowe drukarki: Windows 95/98/Me, Windows NT 4.0, Windows 2000, Windows XP i Windows Server 2003

Uwaga: Zainstalowanie sterownika niesystemowego nie powoduje zastąpienia sterownika systemowego. Zostanie wówczas utworzony oddzielny obiekt drukarki wyświetlany w folderze Drukarki.

Aby móc korzystać z podstawowych funkcji drukarki, należy zainstalować systemowy sterownik drukarki. Systemowy sterownik drukarki udostępnia jednolity interfejs użytkownika dla wszystkich drukarek w sieci.

Jednak niestandardowy sterownik drukarki zapewnia rozszerzoną funkcjonalność, na przykład dodatkowe funkcje powiadamiania o stanie drukarki.

Aby skonfigurować drukarkę sieciową, należy wykonać czynności odpowiednie dla konfiguracji drukowania oraz dla systemu operacyjnego:

Konfiguracja drukowania	System operacyjny
<p>Bezpośrednie</p> <ul style="list-style-type: none"> • Drukarka jest podłączona bezpośrednio do sieci przy użyciu kabla sieciowego, np. kabla Ethernet. • Sterowniki drukarki są zazwyczaj zainstalowane na każdym komputerze sieciowym. 	<p>Windows 98SE/Me, Windows NT 4.0, Windows 2000, Windows XP lub Windows Server 2003</p> <p>Windows 95 i Windows 98 (pierwsza edycja)</p>
<p>Współużytkowane</p> <ul style="list-style-type: none"> • Drukarka jest podłączona do jednego z komputerów sieciowych przy użyciu kabla lokalnego, np. kabla USB. • Sterowniki drukarki są zainstalowane na komputerze, do którego podłączona jest drukarka. <p>Podczas instalacji sterownika drukarka jest konfigurowana jako "udostępniona", co umożliwia korzystanie z niej innym komputerom w sieci.</p>	<p>Windows NT 4.0, Windows 2000, Windows XP lub Windows Server 2003</p>

Drukowanie bezpośrednio w systemie Windows 98SE/Me, Windows NT 4.0, Windows 2000, Windows XP i Windows Server 2003

Aby zainstalować niesystemowy sterownik drukarki i niestandardowy port drukarki:

- 1 Włóż dysk zatytułowany Drivers CD (dysk CD-ROM ze sterownikami).
Jeśli dysk CD nie uruchomi się automatycznie, kliknij opcje **Start** → **Uruchom**, a następnie w oknie dialogowym Uruchamianie wpisz **D : \Setup.exe**.
- 2 Kliknij opcję **Zainstaluj oprogramowanie**.
- 3 Kliknij opcję **Printer and Software** (Drukarka i oprogramowanie).

- 4 Kliknij przycisk **Agree** (Zgadzam się), aby zaakceptować warunki umowy licencyjnej.
 - 5 Zaznacz opcję **Suggested** (Zalecana), a następnie kliknij przycisk **Dalej**.

Opcja **Suggested** (Zalecana) jest domyślną opcją instalacji dla konfiguracji lokalnych i drukarek podłączonych do sieci. Jeśli istnieje konieczność instalacji narzędzi, zmiany ustawień lub dostosowania sterowników urządzenia, wybierz opcję **Custom** (Niestandardowa) i postępuj zgodnie z instrukcjami na ekranie.
 - 6 Zaznacz opcję **Network Attached** (Podłączona przez) następnie kliknij przycisk **Dalej**.
 - 7 Wybierz instalowaną drukarkę i kliknij przycisk **Dalej**.
 - 8 Wybierz opcję **Add Port** (Dodaj port).
 - 9 Wybierz opcję **Lexmark Enhanced TCP/IP Port** (Rozszerzony port TCP/IP drukarki Lexmark).
 - 10 Wprowadź informacje w celu utworzenia portu.
 - a Wprowadź nazwę portu.

Może to być dowolna nazwa skojarzona z drukarką, np. **Ko1or1-1ab4**. Po utworzeniu portu nazwa ta pojawi się w liście dostępnych portów.
 - Uwaga:** Jeśli adres IP nie jest znany, należy wydrukować stronę konfiguracji sieci i wyszukać go w sekcji TCP/IP. Aby uzyskać pomoc, patrz "Drukowanie strony z konfiguracją sieci" na stronie 4 oraz "Sprawdzanie poprawności ustawień adresu IP" na stronie 5.
 - b W polu tekstowym wprowadź adres IP.

Jeśli adres IP nie jest znany, należy wydrukować stronę konfiguracji sieci i wyszukać go w sekcji TCP/IP. Aby uzyskać więcej informacji na temat drukowania strony z konfiguracją sieci, patrz "Drukowanie strony z konfiguracją sieci" na stronie 4.
- 11 Kliknij **Finished** (Zakończone).
 - 12 Wydrukuj stronę testową, aby sprawdzić poprawność instalacji drukarki.

Drukowanie bezpośrednio w systemach Windows 95 oraz Windows 98 (pierwsza edycja)

Informacje na temat drukowania bezpośredniego w systemach Windows 95 i Windows 98 (pierwsza edycja) można znaleźć w Podręczniku użytkownika na dysku CD.

Drukowanie współużytkowane w systemie Windows NT 4.0, Windows 2000, Windows XP i Windows Server 2003

Po podłączeniu drukarki do komputera pracującego w systemie Windows NT 4.0, Windows 2000, Windows XP lub Windows Server 2003 (funkcjonującego jako serwer) należy wykonać poniższe czynności, aby skonfigurować drukarkę sieciową do drukowania współużytkowanego:

Czynność 1: Instalacja niesystemowego sterownika drukarki

- 1 Włóż dysk zatytułowany Drivers CD (dysk CD-ROM ze sterownikami).

Jeśli dysk CD nie uruchomi się automatycznie, kliknij opcje **Start** → **Uruchom**, a następnie w oknie dialogowym Uruchamianie wpisz **D:\Setup.exe**.
- 2 Kliknij opcję **Zainstaluj oprogramowanie**.
- 3 Kliknij opcję **Printer and Software** (Drukarka i oprogramowanie).
- 4 Kliknij przycisk **Agree** (Zgadzam się), aby zaakceptować warunki umowy licencyjnej.
- 5 Zaznacz opcję **Suggested** (Zalecana), a następnie kliknij przycisk **Dalej**.
- 6 Zaznacz opcję **Local Attached** (Podłączona lokalnie) i kliknij przycisk **Zakończ**.
- 7 Wybierz port wykorzystywany do połączenia drukarki z komputerem i kliknij przycisk **Dalej**.
- 8 Kliknij przycisk **Done** (Gotowe).
- 9 Wydrukuj stronę testową, aby sprawdzić poprawność instalacji drukarki.

Czynność 2: Udostępnianie drukarki w sieci

- 1 Kliknij kolejno polecenia: **Start** ▶ **Ustawienia** ▶ **Drukarki**.
- 2 Wybierz drukarkę, która właśnie została utworzona.

- 3 Kliknij kolejno polecenia: **Plik** ▶ **Udostępnianie**.
- 4 Zaznacz pole wyboru **Udostępniona**, a następnie wprowadź nazwę w polu tekstowym **Nazwa współużytkowana**.
- 5 W sekcji Sterowniki alternatywne wybierz systemy operacyjne wszystkich klientów sieciowych drukujących na tej drukarce.
- 6 Kliknij przycisk **OK**.

Uwaga: W przypadku braku niektórych plików może zostać wyświetlony monit o udostępnienie dysku CD-ROM z systemem operacyjnym serwera.

- 7 Sprawdź poniższe kwestie, aby upewnić się, że drukarka została udostępniona w sposób prawidłowy.
 - Przy obiekcie drukarki wyświetlanym w folderze Drukarki widoczny jest wskaźnik udostępnienia. Na przykład w systemie Windows NT 4.0 pod obiektem drukarki pojawia się wizerunek ręki.
 - Przejrzyj folder Otoczenie sieciowe. Wyszukaj nazwę hosta dla serwera i znajdź nazwę współużytkowaną przypisaną do drukarki.

Czynność 3: Instalacja sterownika drukarki (lub jego części) na klientach sieciowych

Korzystanie z metody "wskaż i drukuj"

Uwaga: Metoda ta zazwyczaj zapewnia najlepsze wykorzystanie zasobów systemowych. Serwer obsługuje modyfikacje sterownika i przetwarzanie zadań drukowania. Umożliwia to klientom sieciowym znacznie szybszy powrót do używanej aplikacji.

W przypadku tej metody część informacji zawartych w sterowniku jest kopiowana z serwera do komputera klienta. Jest to tylko część niezbędna do przesłania zadania do drukarki.

- 1 Na pulpicie systemu Windows na komputerze klienta kliknij dwukrotnie ikonę **Otoczenie sieciowe**.
- 2 Znajdź nazwę hosta dla serwera, a następnie kliknij dwukrotnie nazwę hosta.
- 3 Kliknij prawym przyciskiem myszy nazwę współużytkowanej drukarki, a następnie kliknij przycisk **Zainstaluj**.

- 4 Poczekać kilka minut na skopiowanie informacji zawartych w sterowniku z komputera serwera do komputera klienta i na dodanie nowego obiektu drukarki do folderu Drukarki. Czas potrzebny na wykonanie tych działań zależy od zajętości sieci i od innych czynników.
- 5 Zamknij folder Otoczenie sieciowe.
- 6 Wydrukuj stronę testową, aby sprawdzić poprawność instalacji drukarki.

Korzystanie z metody każdy z każdym

W przypadku tej metody sterownik drukarki jest w całości instalowany na każdym komputerze klienta. Klienci sieciowi zachowują kontrolę nad modyfikacjami sterownika. Komputer klienta przejmuje przetwarzanie zadania drukowania.

- 1 Kliknij kolejno polecenia: **Start** ▶ **Ustawienia** ▶ **Drukarki**.
- 2 Kliknij przycisk **Dodaj drukarkę**, aby uruchomić Kreatora dodawania drukarki.
- 3 Kliknij przycisk **Sieciowy serwer wydruku**.
- 4 Wybierz drukarkę sieciową z listy Udostępnione drukarki. Jeśli drukarki nie ma na liście, wprowadź w polu tekstowym ścieżkę dostępu do drukarki.

Ścieżka dostępu będzie podobna do następującej:

```
\\<nazwa hosta serwera>\<nazwa współużytkowanej drukarki>
```

Uwaga: Jeśli jest to nowa drukarka, może zostać wyświetlony monit o zainstalowanie sterownika drukarki. Jeśli sterownik systemowy nie jest dostępny, należy podać ścieżkę dostępu do dostępnych sterowników.

Nazwa hosta serwera jest to nazwa komputera pracującego jako serwer, która identyfikuje go w sieci. Nazwa współużytkowanej drukarki jest to nazwa przypisana podczas procesu instalacji serwera.

- 5 Kliknij przycisk **OK**.
- 6 Określ, czy ta drukarka ma być domyślną drukarką dla klienta, a następnie kliknij przycisk **Zakończ**.

- 7 Wydrukuj stronę testową, aby sprawdzić poprawność instalacji drukarki.

Macintosh

Uwaga: Plik PostScript Printer Description (PPD) zawiera szczegółowe informacje o możliwościach drukarki dla komputerów Macintosh lub komputerów wyposażonych w system UNIX.

Plik PostScript Printer Description (PPD) należy zainstalować na każdym komputerze wykorzystywanym do drukowania na drukarce sieciowej. Ponadto na pulpicie komputera musi się znajdować ikona drukarki (systemy Mac OS 8.6–9.x) lub kolejka wydruku w folderze Print Center (system Mac OS X). Możliwe jest utworzenie kolejki wydruku za pomocą funkcji AppleTalk lub IP Printing. Aby zainstalować plik PPD i utworzyć ikonę drukarki na pulpicie lub kolejkę wydruku, należy wykonać instrukcje dotyczące danego systemu operacyjnego.

Mac OS od 8.6 do 9.x

Czynność 1: Instalacja niesystemowego pliku PPD

Uwaga: Instalacja niesystemowego pliku PPD jest wymagana tylko podczas instalowania drukarki po raz pierwszy. Jeśli drukarka była już wcześniej zainstalowana, należy przejść do sekcji **Czynność 2: Tworzenie drukarki na pulpicie**.

- 1 Włóż dysk CD-ROM ze sterownikami do stacji dysków CD-ROM.
- 2 Kliknij dwukrotnie przycisk **Classic** (Klasyczny).
- 3 Kliknij dwukrotnie ikonę **Installer** (Instalator).
- 4 Wybierz język używanego systemu operacyjnego, a następnie kliknij przycisk **OK**.
- 5 Kliknij przycisk **Install** (Zainstaluj), aby zainstalować plik PPD dla używanej drukarki.

Czynność 2: Tworzenie drukarki na pulpicie

- 1 W oknie Chooser (Wybieranie) zaznacz sterownik **LaserWriter 8**.
- 2 Jeśli korzystasz z sieci trasowanej, wybierz z listy strefę domyślną. Jeśli nie wiesz, którą strefę wybrać, na stronie konfiguracji sieci w sekcji AppleTalk odszukaj pozycję Zone.
- 3 Wybierz nową drukarkę z listy.

- 4 Jeśli nie wiesz, którą drukarkę wybrać, na stronie konfiguracji sieci w sekcji AppleTalk znajdź nazwę domyślną drukarki.
- 5 Kliknij przycisk **Create** (Utwórz).
- 6 Sprawdź, czy w oknie Chooser (Wybieranie) obok nazwy drukarki jest widoczna ikona.
- 7 Zamknij okno Chooser (Wybieranie).
- 8 Sprawdź poprawność instalacji drukarki.
 - a Kliknij właśnie utworzoną ikonę drukarki na pulpicie.
 - b Wybierz kolejno polecenia: **Printing** (Drukowanie) → **Change Setup** (Zmień konfigurację).
 - Jeśli plik PPD wyświetlany w części menu przeznaczonej dla pliku opisu drukarki PostScript (PPD) jest prawidłowy dla danej drukarki, instalacja drukarki jest zakończona.
 - Jeśli plik PPD wyświetlany w części menu przeznaczonej dla pliku opisu drukarki PostScript (PPD) jest nieprawidłowy dla danej drukarki, należy powtórzyć czynności opisane w sekcji “Czynność 1: Instalacja niesystemowego pliku PPD” na stronie 9.

Mac OS X

Czynność 1: Instalacja niesystemowego pliku PPD

- 1 Włóż dysk zatytułowany Drivers CD (dysk CD-ROM ze sterownikami).

Uwaga: Plik PPD zawiera szczegółowe informacje o możliwościach drukarki dla komputerów Macintosh.
- 2 Kliknij dwukrotnie pakiet instalatora odpowiedni dla drukarki.
- 3 Na ekranie Authorization wybierz opcję **Click the lock to make changes**.
- 4 Wprowadź hasło, a następnie kliknij przycisk **OK**.
- 5 Kliknij przycisk **Continue** (Kontynuuj) na ekranie powitalnym oraz ponownie po zapoznaniu się z treścią pliku Readme.
- 6 Po przeczytaniu umowy licencyjnej kliknij **Continue** (Kontynuuj), a następnie kliknij **Agree** (Zgadzam się), aby zaakceptować warunki umowy.

- 7 Określ miejsce docelowe i kliknij przycisk **Continue** (Kontynuuj).
- 8 Na ekranie Easy Install kliknij opcję **Install** (Zainstaluj). Całe potrzebne oprogramowanie zostanie zainstalowane na komputerze.
- 9 Po zakończeniu instalacji kliknij opcję **Close** (Zamknij).

Czynność 2: Tworzenie kolejki wydruku w folderze **Print Center** lub **Printer Setup Utility**.

Korzystanie z funkcji AppleTalk

Aby utworzyć kolejkę wydruku z wykorzystaniem funkcji AppleTalk, należy wykonać następujące czynności. Aby utworzyć kolejkę wydruku IP, patrz "Korzystanie z funkcji IP Printing" na stronie 10.

- 1 Otwórz program Finder i kliknij kolejno opcje **Applications** (Aplikacje) i **Utilities** (Narzędzia).
- 2 Kliknij dwukrotnie opcję **Print Center** lub **Printer Setup Utility**.
- 3 Z menu Printers (Drukarki) wybierz polecenie **Add Printer** (Dodaj drukarkę).
- 4 Z menu podręcznego wybierz polecenie **AppleTalk**.

Uwaga: Jeśli nie wiesz, którą strefę lub drukarkę wybrać, odszukaj niezbędne informacje na stronie konfiguracji sieci w sekcji AppleTalk.

- 5 Wybierz strefę AppleTalk z listy.
- 6 Wybierz z listy nową drukarkę, a następnie kliknij przycisk **Add** (Dodaj).
- 7 Sprawdź poprawność instalacji drukarki:
 - a Otwórz program Finder i kliknij kolejno opcje **Applications** (Aplikacje) i **TextEdit**.
 - b Z menu File (Plik) wybierz polecenie **Print** (Drukuj).
 - c Z menu Print Panel (Panel drukowania) wybierz polecenie **Summary** (Podsumowanie).

- d Wykonaj jedną z poniższych czynności:
 - Jeśli plik PPD wyświetlany w oknie *Summary* (Podsumowanie) jest właściwy dla danej drukarki, instalacja drukarki jest zakończona.
 - Jeśli plik PPD wyświetlany w oknie *Summary* (Podsumowanie) jest niewłaściwy dla danej drukarki, należy usunąć drukarkę z listy w programie Print Center (Centrum druku) lub Printer Setup Utility (Narzędzie konfiguracji drukarki) i powtórzyć czynności opisane w sekcji "Czynność 1: Instalacja niesystemowego pliku PPD" na stronie 9.

Korzystanie z funkcji IP Printing

Aby utworzyć kolejkę wydruku z wykorzystaniem funkcji IP Printing, należy wykonać następujące czynności. Aby utworzyć kolejkę wydruku AppleTalk, patrz "Korzystanie z funkcji AppleTalk" na stronie 10.

- 1 Otwórz program Finder i kliknij kolejno opcje **Applications** (Aplikacje) i **Utilities** (Narzędzia).
- 2 Kliknij dwukrotnie opcję **Print Center** lub **Printer Setup Utility**.
- 3 Z menu Printers (Drukarki) wybierz polecenie **Add Printer** (Dodaj drukarkę).
- 4 Z menu podręcznego wybierz polecenie **IP Printing**.
- 5 Wprowadź adres IP lub nazwę DNS drukarki w polu Printer Address (Adres drukarki).
- 6 Wybierz producenta drukarki z menu podręcznego Printer Model (Model drukarki).
- 7 Wybierz z listy nową drukarkę, a następnie kliknij przycisk **Add** (Dodaj).
- 8 Sprawdź poprawność instalacji drukarki:
 - a Otwórz program Finder i kliknij kolejno opcje **Applications** (Aplikacje) i **TextEdit**.
 - b Z menu File (Plik) wybierz polecenie **Print** (Drukuj).
 - c Z menu Print Panel (Panel drukowania) wybierz polecenie **Summary** (Podsumowanie).
- d Wykonaj jedną z poniższych czynności:
 - Jeśli plik PPD wyświetlany w oknie *Summary* (Podsumowanie) jest właściwy dla danej drukarki, instalacja drukarki jest zakończona.

- *Jeśli plik PPD wyświetlany w oknie Summary (Podsumowanie) jest niewłaściwy dla danej drukarki, należy usunąć drukarkę z listy w programie Print Center (Centrum druku) lub Printer Setup Utility (Narzędzie konfiguracji drukarki) i powtórzyć czynności opisane w sekcji “Czynność 1: Instalacja niesystemowego pliku PPD” na stronie 9.*

UNIX/Linux

Drukarka obsługuje środowiska sieciowe UNIX i Linux.

Aby zapoznać się z najnowszymi informacjami na temat instalowania drukarki sieciowej w środowisku UNIX lub Linux, należy kliknąć przycisk **View Documentation** (Przełączaj dokumentację) na dysku CD-ROM ze sterownikami.

NetWare

Drukarka może pracować zarówno w środowisku Novell Distributed Print Services (NDPS), jak i w zwykłym środowisku NetWare działającym na zasadzie kolejki. Aby zapoznać się z najnowszymi informacjami na temat instalowania drukarki sieciowej w środowisku NetWare, należy uruchomić dysk CD-ROM ze sterownikami i kliknąć przycisk **View Documentation (Przełączaj dokumentację)**.

Nośniki wydruku

Drukarka obsługuje wymienione poniżej standardowe rozmiary nośników wydruku. Ustawienie Uniwersalny umożliwia wybór rozmiarów niestandardowych do określonego limitu.

Nośniki wydruku	różno	A4 (210 x 297 mm)	A5 (148 x 210 mm)	JIS B5 (182 x 257 mm)	Statement (5,5 x 8,5 cala)	Letter (8,5 x 11 cali)	Folio (8,5 x 13 cali)	Legal (8,5 x 14 cali)	Executive (7,25 x 10,5 cala)	Uniwersalny (5,5 x 8,27 cala do 8,5 x 14 cali)	Uniwersalny (2,75 x 5 cali do 9,01 x 14 cali)	Uniwersalny (5,83 x 7,17 cala do 8,5 x 14 cali)
Zwykły papier ^{1,2} Z ziarnem wzdłuż strony (lekki): 60-74,9 g/m ² (papier Bond 16-19,9 funta) Z ziarnem wzdłuż strony (normalny): 75-119,9 g/m ² (papier Bond 20-31,9 funta) Z ziarnem wzdłuż strony (ciężki): 120-176 g/m ² (papier Bond 32-47 funtów)	500 ⁷	•	•	•	•	•	•	•	•	•		•
	2000 ⁸	•	•	•		•		•	•			
	Podajnik uniwersalny ⁹	•	•	•	•	•	•	•	•	•	•	•
Karty ² Górny limit, z ziarnem wzdłuż strony: Karty indeksowe Bristol: 163 g/m ² (90 funtów) Identyfikator: 163 g/m ² (100 funtów) Okładka: 176 g/m ² (65 funtów) Górny limit, z ziarnem w poprzek strony: Karty indeksowe Bristol: 199 g/m ² (110 funtów) Identyfikator: 203 g/m ² (125 funtów) Okładka: 216 g/m ² (80 funtów)	500	•	•	•	•	•	•	•	•	•		•
	Podajnik uniwersalny	•	•	•	•	•	•	•	•	•	•	•
Folia 161-169 g/m ² (papier Bond 43-45 funtów)	500	•				•						
	Podajnik uniwersalny	•				•						
Papier błyszczący Błyszczący papier książkowy, z ziarnem wzdłuż strony: 88-176 g/m ² (papier książkowy 60-120 funtów) Błyszcząca okładka, z ziarnem wzdłuż strony: 162-176 g/m ² (okładka 60-65 funtów)	500	•	•	•	•	•	•	•	•	•		•
	2000	•	•	•		•		•	•			
	Podajnik uniwersalny	•	•	•	•	•	•	•	•	•	•	•
¹ Papier o gramaturze niższej niż 75 g/m ² (20 funtów) może być drukowany wyłącznie jednostronnie przy wilgotności względnej poniżej 60%. Druk dwustronny nie jest obsługiwany. Opcjonalny moduł dupleksu obsługuje te same gramatury i typy papieru, co drukarka, z następującymi wyjątkami: papier Bond 60-74,9 g/m ² (16-19,9 funtów) z ziarnem wzdłuż strony, karty formatu A5, koperty, folie, etykiety winylowe oraz etykiety poliestrowe.			³ Dla podajnika wielofunkcyjnego wagi są różne: • Papier: 199 g/m ² (53 funty) • Dual-Web: 199 g/m ² (53 funty) • Winylowe: 260 g/m ² (78 funtów)				⁶ Siarczynowe, bez zawartości drewna lub bawełniane typu Bond z zawartością bawełny do 100%. • Przy 100% zawartości bawełny maksymalna gramatura dla papieru Bond wynosi 90 g/m ² (24 funty). • Dla kopert Bond 28 funtów maksymalna dopuszczalna zawartość bawełny wynosi 25%.					
	² Dla papieru o gramaturze 60-176 g/m ² (16-65 funtów) zaleca się układ ziarna wzdłuż strony. Dla papieru o gramaturze powyżej 176 g/m ² (65 funtów) preferowany jest układ ziarna w poprzek strony.				⁴ Etykiety winylowe są obsługiwane tylko wtedy, gdy temperatura środowiska drukowania i nośników mieści się w przedziale 20-32,2°C.				⁷ Zasobnik na 500 arkuszy		⁹ Podajnik uniwersalny	
				⁵ Obszar wrażliwy na nacisk musi zostać podany do drukarki jako pierwszy.				⁸ Zasobnik na 2000 arkuszy				

Przechowywanie papieru

Aby uniknąć problemów z podawaniem papieru i nierówną jakością wydruku, należy zastosować się do poniższych wskazówek.

- Papier należy przechowywać w środowisku o temperaturze około 21°C (70°F) i wilgotności względnej wynoszącej 40%.
- Kartony z papierem należy przechowywać na paletach lub półkach, nie bezpośrednio na podłodze.
- Jeśli pojedyncze paczki papieru są przechowywane poza oryginalnym kartonem, należy dopilnować, aby ułożone były na płaskiej powierzchni, a rogi papieru nie były wygięte ani zawinięte.
- Na paczkach papieru nie należy kłaść żadnych przedmiotów.

Zapobieganie zacięciom papieru

Następujące wskazówki mogą być pomocne w zapobieganiu zacięciom papieru w drukarce:

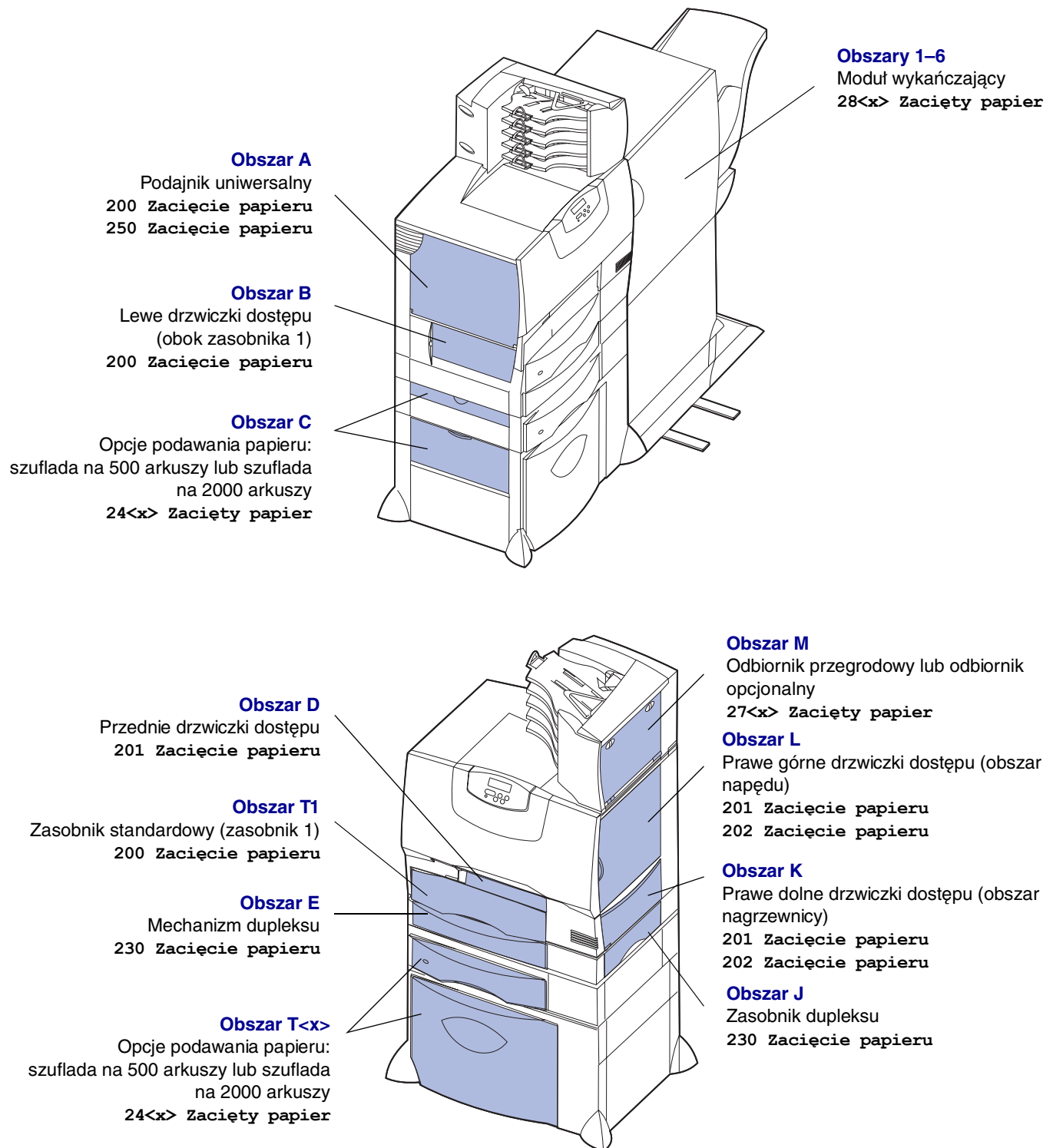
- Nie należy wyjmować zasobników podczas drukowania zadania. Należy poczekać, aż wyświetlony zostanie komunikat **Załaduj zasobnik <x>** lub **Gotowa**, i dopiero wówczas wyjąć zasobnik z drukarki.
- Należy używać tylko zalecanych typów papieru.
- Nie należy ładować papieru, który jest pomarszczony, pognieciony lub wilgotny.
- Stos papieru przed załadowaniem należy wyjąć, przekartkować i wyrównać.
- Nie należy przekraczać maksymalnej pojemności zasobników i podajnika uniwersalnego. Należy sprawdzić, czy wysokość stosu nie przekracza maksymalnej dozwolonej wysokości.
- Po załadowaniu nośnika należy *mocno* wepchnąć wszystkie zasobniki do drukarki.
- Należy upewnić się, że prowadnice w zasobnikach są prawidłowo ustawione z uwzględnieniem rozmiaru załadowanego papieru.
- Nie należy stosować zszywania, dziurkowania ani przesuwania w przypadku folii, etykiet i kart.
- Wysyłanie folii, etykiet, kart i kopert do opcjonalnego odbiornika lub opcjonalnego sortownika nie jest zalecane. Wymienione typy nośników specjalnych powinny być przesyłane do odbiornika standardowego.
- Jeśli do drukarki przyłączony jest opcjonalny sortownik lub odbiornik przegrodowy, należy upewnić się, że drukarka i urządzenie opcjonalne są prawidłowo wyrównane. Instrukcje dotyczące wyrównywania można znaleźć w *Przewodniku instalacji* dostarczonym wraz z drukarką lub urządzeniem opcjonalnym.
- Upewnij się, że wszystkie kable łączące drukarkę z sortownikiem lub podajnikiem o dużej pojemności są prawidłowo podłączone. Więcej informacji na ten temat można znaleźć w dokumencie *Podręcznik instalacji*.
- W przypadku zacięcia papieru należy oczyścić drogę papieru na całej długości.

Usuwanie zacięć nośnika

Drzwiczki dostępu i zasobniki

W przypadku zacięcia papieru, w pierwszej linii panelu operatora wyświetlony zostanie numer zacięcia, a w drugiej liczba zakleszczonych stron.

Poniższe ilustracje przedstawiają obszary drukarki, w których mogą wystąpić zacięcia nośnika.



Objaśnienia komunikatów o zacięciu papieru

Uwaga: Po wyświetleniu komunikatu o zacięciu papieru należy usunąć nośnik z całej drogi podawania papieru.

Komunikat o zacięciu papieru	Obszary do sprawdzenia...	Czynności
200 Zacięcie papieru (zasobnik 1 i lewe drzwiczki obok zasobnika 1)	A, B, T1	Wykonaj instrukcje dotyczące usuwania nośnika z sekcji Obszar A , Obszar B i Obszar T1 . Jeśli komunikat o zacięciu papieru wyświetlany jest w dalszym ciągu, oznacza to, że papier mógł zablokować się w module transferu obrazu. Informacje dotyczące usuwania tego typu zacięć papieru można znaleźć w Przewodniku użytkownika zamieszczonym na dysku zatytułowanym CD-ROM Podręcznik użytkownika — publikacje.
201 Zacięcie papieru (obszar nagrzewnicy)	D, K, L	Wykonaj instrukcje dotyczące usuwania nośnika z sekcji Obszar D , Obszar K i Obszar L . Jeśli komunikat o zacięciu papieru wyświetlany jest w dalszym ciągu, oznacza to, że papier mógł zablokować się w nagrzewnicy. Instrukcje na ten temat można znaleźć w sekcji “Usuwanie zacięć papieru w nagrzewnicy” na stronie 7.
202 Zacięcie papieru (obszar nagrzewnicy)	K, L	Wykonaj instrukcje dotyczące usuwania nośnika z sekcji Obszar K i Obszar L . Jeśli komunikat o zacięciu papieru wyświetlany jest w dalszym ciągu, oznacza to, że papier mógł zablokować się w nagrzewnicy. Aby uzyskać instrukcje na ten temat, patrz sekcja “Usuwanie zacięć papieru w nagrzewnicy” na stronie 7.
230 Zacięcie papieru (obszar dupleksu)	E, J	Wykonaj instrukcje dotyczące usuwania nośnika z sekcji Obszar E i Obszar J .
24<x> Zacięty papier (zasobniki 2-4)	C, T<x>	Wykonaj instrukcje dotyczące usuwania nośnika z sekcji Obszar C i Obszar T<x> .
250 Zacięcie papieru (podajnik uniwersalny)	A	Wykonaj instrukcje dotyczące usuwania nośnika z sekcji Obszar A .
27<x> Zacięty papier (odbiornik przegrodowy lub odbiornik opcjonalny)	M	Wykonaj instrukcje zawarte w sekcji Usuwanie zacięć papieru w odbiorniku przegrodowym lub w odbiorniku opcjonalnym (obszar M) .
28<x> Zacięty papier (sortownik)	1, 2, 3, 4, 5, 6	Wykonaj instrukcje zawarte w sekcji Usuwanie zacięć nośnika w module wykańczającym (obszary 1–6) .

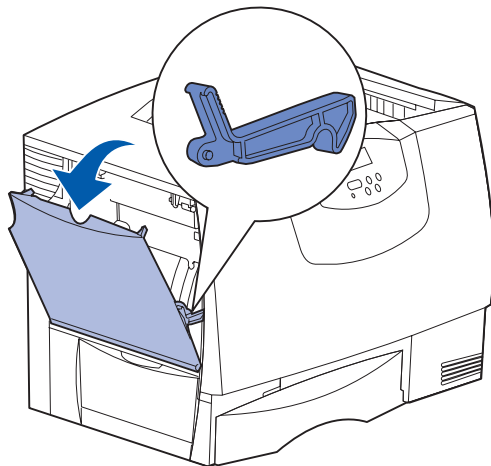
Usuwanie nośnika z drogi papieru

Po wystąpieniu zacięcia papieru drukarka przerywa pracę i wyświetlany jest komunikat **2xx Zacięty papier** oraz informacje dotyczące usunięcia nośnika z określonych obszarów drukarki.

Po usunięciu nośnika z poniższych obszarów należy sprawdzić, czy wszystkie pokrywy, drzwiczki i zasobniki drukarki są zamknięte, a następnie nacisnąć przycisk **Go** (Dalej), aby wznowić drukowanie.

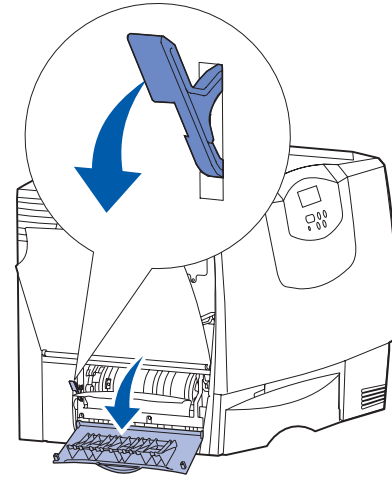
Obszar A

- 1 W przypadku korzystania z podajnika uniwersalnego zwolnij dźwignię po obu stronach podajnika, aby go otworzyć.
- 2 Naciśnij dźwignię zwalniającą zespołu pobierającego, wyjmij wszystkie nośniki i usuń zacięcia.
- 3 Zainstaluj z powrotem podajnik w położeniu roboczym i ponownie włóż nośniki.



Obszar B

- 1 Otwórz lewe drzwiczki.
- 2 Opuść dźwignię w dół do oporu.



- 3 Wyjmij wszystkie widoczne nośniki.

Uwaga: Usuń podarte nośniki z drukarki.

- 4 Cofnij dźwignię do górnego położenia.

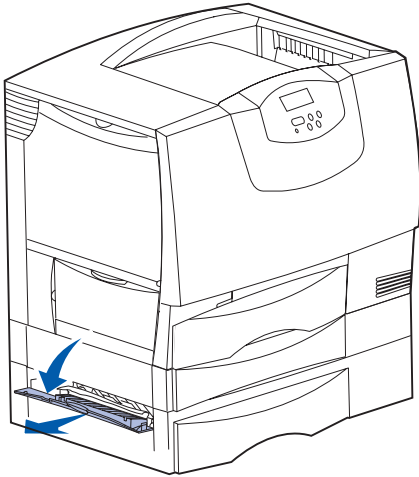
- 5 Zamknij drzwiczki.

Uwaga: Otwórz zasobnik 1 i sprawdź, czy cały stos nośników jest dosunięty do jego końca.

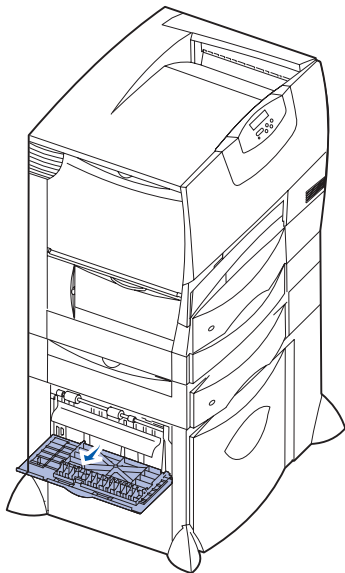
Obszar C

- 1 Jeśli zainstalowana jest co najmniej jedna opcjonalna szuflada na 500 arkuszy:
 - a Otwórz drzwiczki dostępu szuflady na 500 arkuszy. Przytrzymując drzwiczki w dolnym położeniu, usuń zacięty nośnik.

Uwaga: Sprawdź, czy cały stos papieru jest prawidłowo załadowany i dosunięty do końca zasobnika.



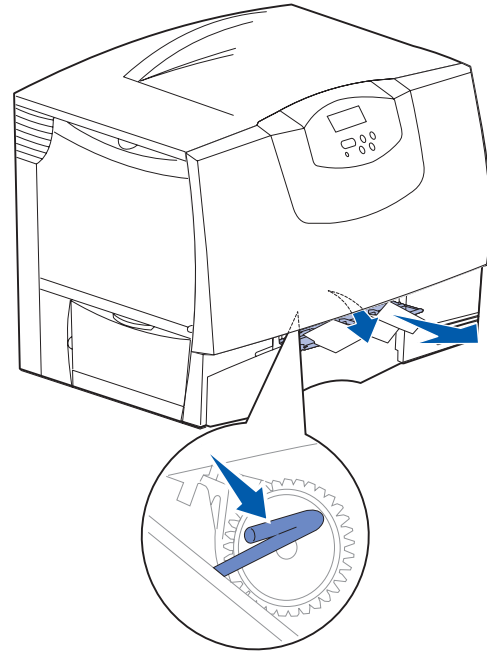
- b** Zamknij drzwiczki.
- 2** Jeśli zainstalowana jest opcjonalna szuflada na 2000 arkuszy:
 - a** Otwórz drzwiczki szuflady na 2000 arkuszy. Pociągnij zacięty nośnik do dołu i wyciągnij spomiędzy wałków.



- b** Zamknij drzwiczki.

Obszar D

- 1** Otwórz przednie drzwiczki.
- 2** Przytrzymaj w dolnym położeniu dźwignię znajdującą się w lewym górnym rogu. Usuń zacięty nośnik spomiędzy wałków pod modułem transferu obrazu.



Obszar T1

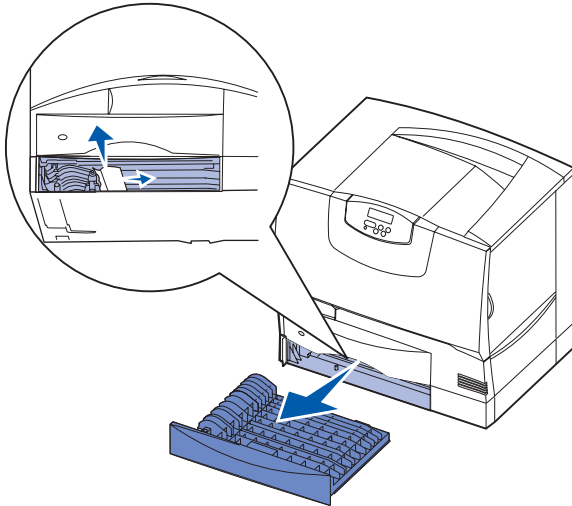
- 1** Jeśli usunięcie nośnika z sekcji **Obszar B** nie pomogło w zlikwidowaniu zacięcia, ostrożnie otwórz zasobnik 1 i usuń wszystkie zacięte nośniki.

Uwaga: Upewnij się, że papier jest wsunięty do końca zasobnika.

- 2** Zamknij zasobnik 1.

Obszar E

- 1 Wyciągnij całkowicie mechanizm dupleksu. Zajrzyj do środka i wyciągnij papier zablokowany między wałkami. Sprawdź także, czy nad wałkami nie ma zaciętego papieru.



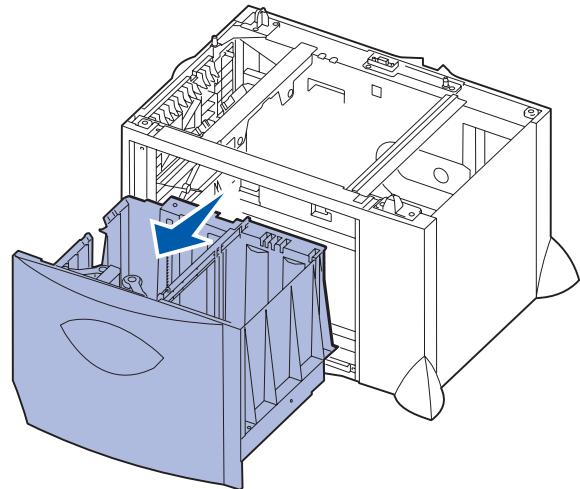
- 2 Zainstaluj ponownie mechanizm dupleksu w drukarce.

Obszar T<x>

- 1 Jeśli nie możesz usunąć całego zaciętego nośnika z szuflady na 500 arkuszy w sekcji **Obszar C**:
 - a Otwórz ostrożnie zasobniki od 2 do 4 (wszystkie zasobniki na 500 arkuszy) i usuń zacięty nośnik.

Uwaga: Upewnij się, że papier jest wsunięty do końca zasobnika.
 - b Zamknij zasobniki 2 do 4.
- 2 Jeśli nie możesz usunąć zaciętego nośnika z szuflady na 2000 arkuszy w sekcji **Obszar C**:
 - a Otwórz szufladę na 2000 arkuszy.

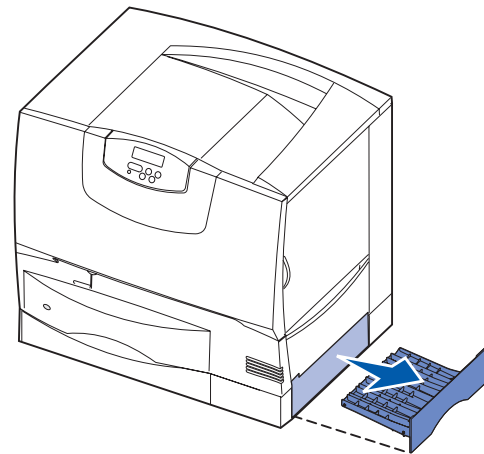
Uwaga: Żaden drukowany obraz nie zostanie przeniesiony na papier.



- b Usuń zacięty nośnik i zamknij szufladę na 2000 arkuszy.

Obszar J

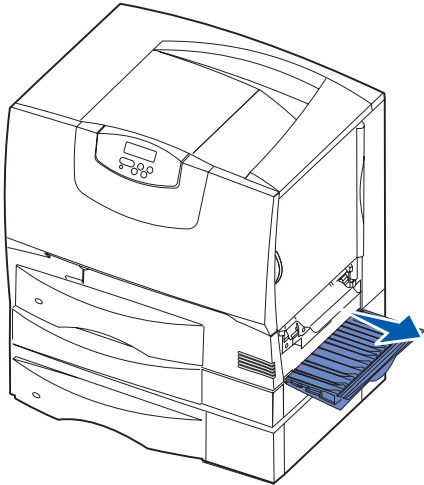
- 1 Wyjmij zasobnik dupleksu.



- 2 Usuń zacięty nośnik i zainstaluj zasobnik z powrotem.

Obszar K

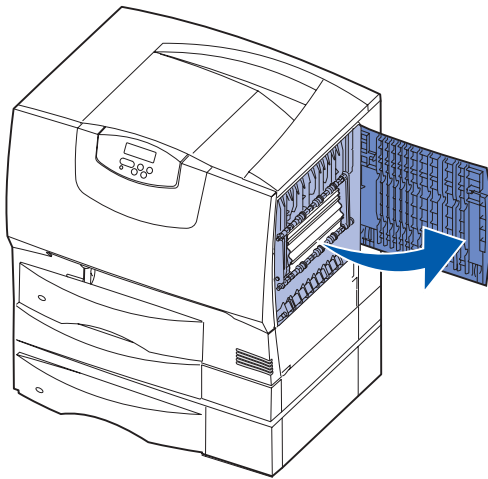
- 1 Otwórz prawe dolne drzwiczki dostępu.



- 2 Usuń zacięty nośnik i zamknij drzwiczki.

Obszar L

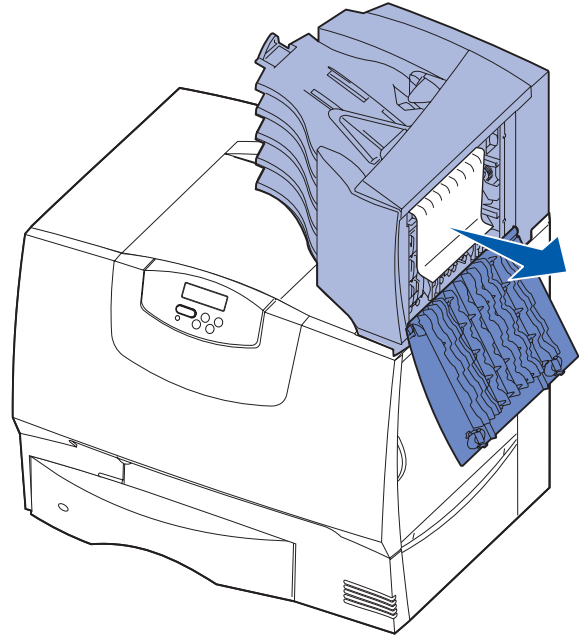
- 1 Otwórz prawe drzwiczki górne.



- 2 Usuń zacięty nośnik pomiędzy wałków i zamknij drzwiczki.

Usuwanie zacięć papieru w odbiorniku przegrodowym lub w odbiorniku opcjonalnym (obszar M)

- 1 Otwórz tylne drzwiczki odbiornika 5-przegrodowego lub odbiornika opcjonalnego.

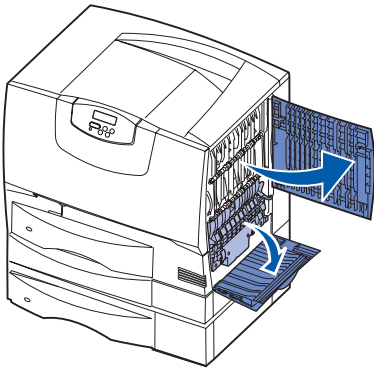


- 2 Pociągnij do siebie zacięty nośnik i zamknij drzwiczki.

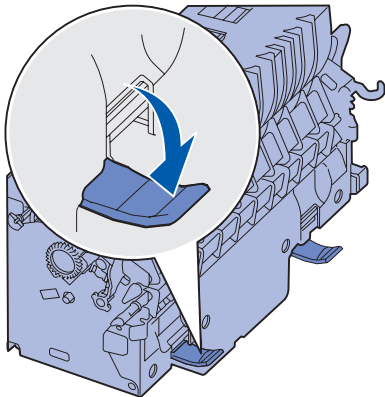
Usuwanie zacięć papieru w nagrzewnicy

- 1 Oczyszczyć drogę podawania papieru. Jeśli komunikat o zacięciu papieru wyświetlany jest w dalszym ciągu, przejdź do punktu 2.
- 2 Otwórz prawe górne i prawe dolne drzwiczki dostępu (obszary K i L).

PRZESTROGA: Zespół nagrzewnicy może być gorący. Przed podjęciem dalszych czynności poczekaj, aż ostygnie.

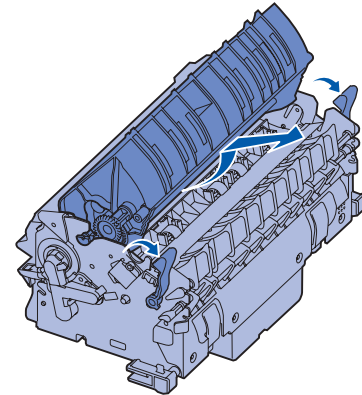


- 3 Odblokuj zatrzaski. Aby zwolnić nagrzewnicę, należy je przesunąć do środka.

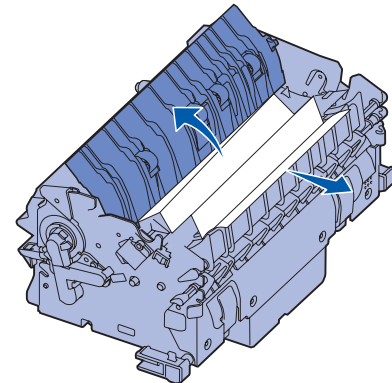


- 4 Wyciągnij nagrzewnicę z drukarki i połóż ją na czystej, płaskiej powierzchni.

- 5 Odczep obudowę i odłóż ją na bok.



- 6 Unieś pokrywę wałka nagrzewnicy i usuń zacięty papier.



- 7 Zamknij pokrywę wałka nagrzewnicy.
- 8 Załóż obudowę z powrotem na nagrzewnicę.
- 9 Włóż nagrzewnicę do drukarki.
- 10 Rozsuń zatrzaski i pociągnij do góry, aby je zablokować.
- 11 Zamknij drzwiczki.

Usuwanie zacięć papieru w module transferu obrazu

Informacje dotyczące usuwania tego typu zacięć papieru można znaleźć w *Przewodniku użytkownika* zamieszczonym na dysku zatytułowanym CD-ROM Podręcznik użytkownika — publikacje.

Usuwanie zacięć nośnika w module wykańczającym (obszary 1–6)

Aby uzyskać instrukcje dotyczące usuwania zacięć papieru w sortowniku, zobacz dokument *Instalacja i obsługa sortownika*.

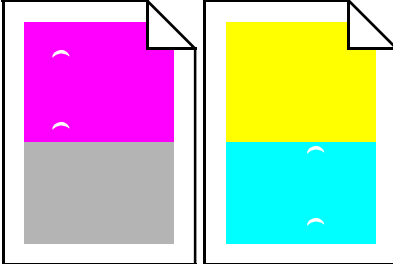
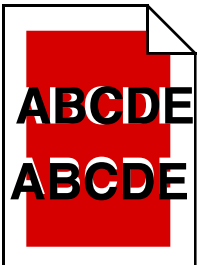
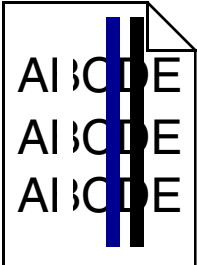
Jeśli problem nie został rozwiązany

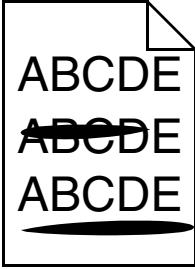
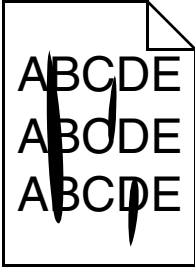
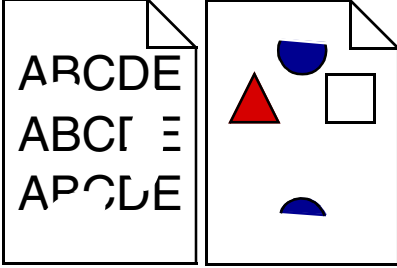
- 1 Wyłącz drukarkę, a następnie włącz ją ponownie.
- 2 Jeśli problem nadal występuje, skontaktuj się z administratorem lub działem pomocy technicznej.

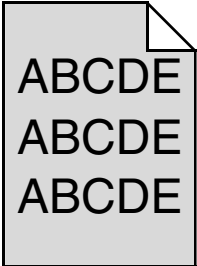
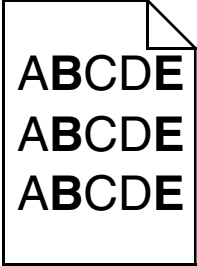
Jakość wydruku

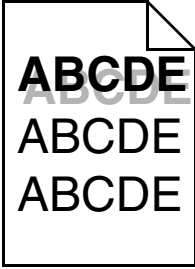
Wiele problemów związanych z drukowaniem można rozwiązać, wymieniając materiał eksploatacyjny lub element, dla którego upłynął zamierzony okres eksploatacji. Sprawdź, czy na panelu operatora drukarki nie ma komunikatu dotyczącego wymiany zużytego elementu.

Poniższa tabela zawiera rozwiązania problemów związanych z jakością wydruku.

Objaw	Przyczyna	Rozwiązanie
<p>Powtarzające się błędy wydruku</p> 	<p>Uszkodzone są kasety drukujące, moduł transferu obrazów i wałek przenoszący albo nagrzewnica.</p>	<p>Powtarzające się błędy dotyczą tylko jednego koloru i występują wielokrotnie na stronie:</p> <ul style="list-style-type: none"> • Wymień kasety, jeśli usterka pojawia się co: <ul style="list-style-type: none"> – 48 mm (1,9 cala) – 97 mm (3,8 cala) <p>Błędy powtarzają się na stronie i dotyczą wszystkich kolorów:</p> <ul style="list-style-type: none"> • Wymień wałek przenoszący, jeśli usterka pojawia się co 60 mm. • Wymień moduł transferu obrazu, jeśli usterka pojawia się co 101 mm. • Wymień nagrzewnicę, jeśli usterka pojawia się co 148 mm. <p>Błędy pojawiają się co trzy lub sześć stron na dowolnym kolorze:</p> <ul style="list-style-type: none"> • Wymień moduł transferu obrazów.
<p>Błędne nakładanie kolorów</p> 	<p>Kolor przesunął się poza właściwy obszar lub został nałożony na obszar innego koloru.</p>	<p>Od góry do dołu lub od lewej do prawej:</p> <ol style="list-style-type: none"> 1 Załóż ponownie kasety, wyjmując je z drukarki i wkładając jeszcze raz. 2 Ustaw Kalibr. kolorów w Menu testów. 3 Wyrównaj moduł transferu obrazu:
<p>Biała lub kolorowa linia</p> 	<p>Uszkodzone są kasety drukujące, moduł transferu obrazów i wałek przenoszący albo nagrzewnica.</p>	<ol style="list-style-type: none"> 1 Wymień kasę koloru powodującego powstawanie linii. 2 Jeśli problem nadal występuje, wymień moduł transferu obrazów i wałek przenoszący. 3 Jeśli problem nadal występuje, wymień nagrzewnicę.

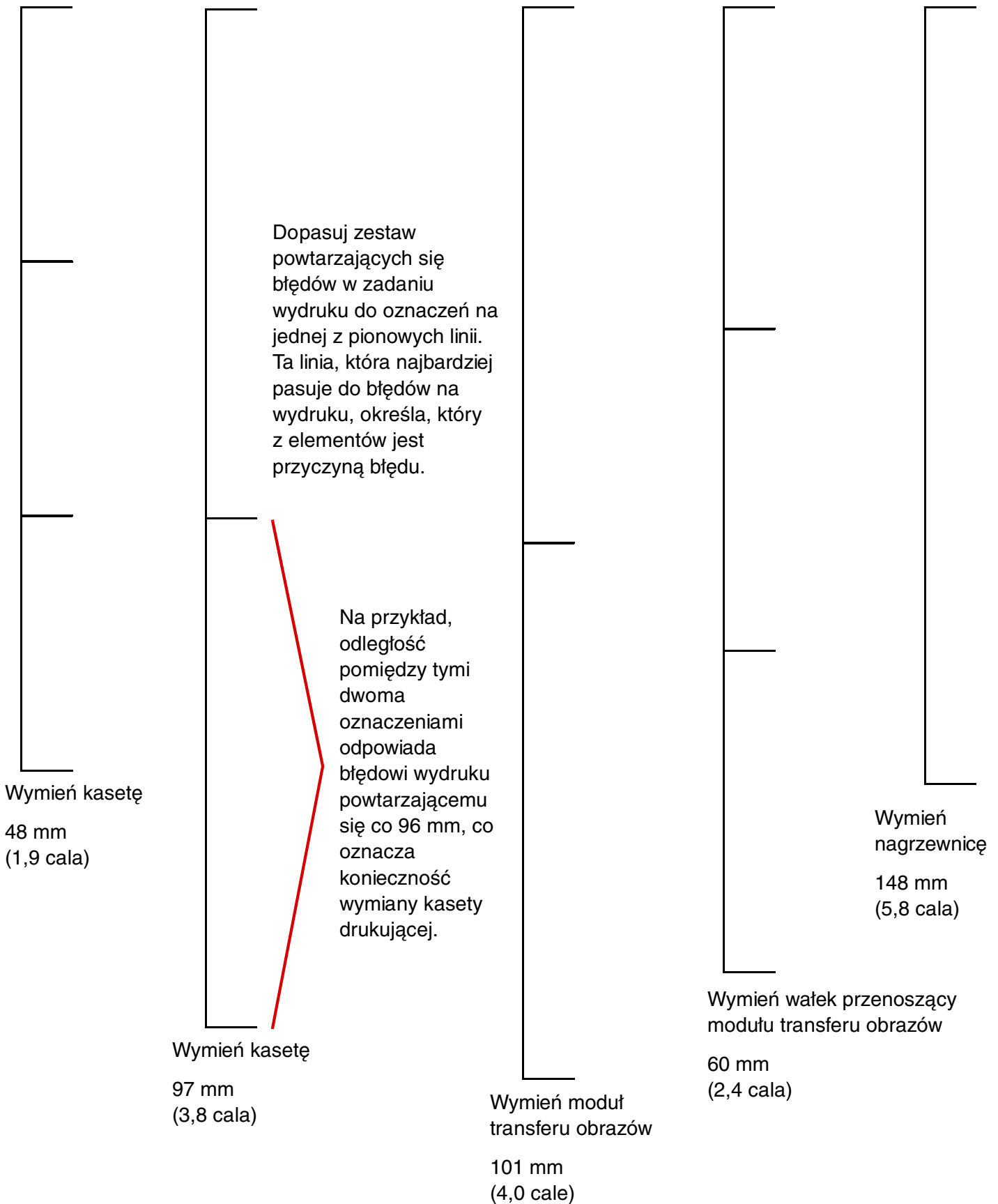
Objaw	Przyczyna	Rozwiązanie
<p>Poziome smugi</p> 	<p>Kasety drukujące, wałek przenoszący, moduł transferu obrazów lub nagrzewnica mogą być uszkodzone, puste lub zużyte.</p>	<p>W zależności od potrzeb wymień kasetę drukującą, wałek przenoszący, moduł transferu obrazów albo nagrzewnicę.</p>
<p>Pionowe smugi</p> 	<ul style="list-style-type: none"> • Toner jest rozmazywany przed wtopieniem go w papier. • Kasetka drukująca jest uszkodzona. 	<ul style="list-style-type: none"> • Jeśli papier jest sztywny, użyj innego podajnika. • Wymień kasetę koloru powodującą smugi.
<p>Nieregularności wydruku</p> 	<ul style="list-style-type: none"> • Papier jest wilgotny z powodu dużej wilgotności powietrza. • Używany papier nie spełnia wymaganych parametrów drukarki. • Moduł transferu obrazów i wałek przenoszący są zużyte lub uszkodzone. • Nagrzewnica jest zużyta lub uszkodzona. 	<ul style="list-style-type: none"> • Załaduj do podajnika papier z nowego opakowania. • Nie używaj szorstkiego tekstuowanego papieru. • Sprawdź, czy ustawienia typu, tekstury i gramatury papieru w drukarce są zgodne z typem używanego papieru. • Wymień moduł transferu obrazów i wałek przenoszący. • Wymień nagrzewnicę.
<p>Wydruk zbyt jasny</p>	<ul style="list-style-type: none"> • Ustawienie Intensywność toneru ma zbyt niską wartość. • Używany papier nie spełnia wymaganych parametrów drukarki. • W kasetach drukujących jest mało toneru. • Kasety drukujące są uszkodzone lub były stosowane w więcej niż jednej drukarce. 	<ul style="list-style-type: none"> • Zmodyfikuj w sterowniku drukarki ustawienie Intensywność toneru przed wysłaniem zadania do druku. • Wykonaj regulację koloru dostępną w Menu narzędzi. • Załaduj papier z nowego opakowania. • Nie używaj szorstkiego tekstuowanego papieru. • Upewnij się, czy papier ładowany do podajnika nie jest wilgotny. • Sprawdź, czy ustawienia typu, tekstury i gramatury papieru w drukarce są zgodne z typem używanego papieru. • Wymień kasety drukujące.
<p>Wydruk zbyt ciemny</p>	<ul style="list-style-type: none"> • Ustawienie Intensyw. toneru ma zbyt wysoką wartość. • Kasety drukujące są uszkodzone. 	<ul style="list-style-type: none"> • Zmodyfikuj w sterowniku drukarki ustawienie Intensywność toneru przed wysłaniem zadania do druku. • Wymień kasety drukujące.

Objaw	Przyczyna	Rozwiązanie
<p>Jakość wydruku na folii jest niska</p> <p>(Na wydruku znajdują się niepożądane jasne lub ciemne miejsca, toner jest rozmazany, widoczne są poziome lub pionowe pasma lub kolor nie jest widoczny).</p>	<ul style="list-style-type: none"> • Używane folie nie spełniają wymaganych parametrów drukarki. • W ustawieniu Typ papieru dla używanego zasobnika określono nośnik inny niż folia. 	<ul style="list-style-type: none"> • Należy stosować wyłącznie folie zalecane przez producenta drukarki. • Sprawdź, czy w ustawieniu Typ papieru określona jest folia.
<p>Widoczne są plamki toneru</p>	<ul style="list-style-type: none"> • Kasety drukujące są uszkodzone. • Wałek przenoszący jest zużyty lub uszkodzony. • Moduł transferu obrazów jest zużyty lub uszkodzony. • Nagrzewnica jest zużyta lub uszkodzona. • Toner zabrudził drogę podawania papieru. 	<ul style="list-style-type: none"> • Wymień kasety drukujące. • Wymień wałek przenoszący • Wymień moduł transferu obrazów. • Wymień nagrzewnicę. • Skontaktuj się z pomocą techniczną.
<p>Toner łatwo ściera się z papieru.</p>	<ul style="list-style-type: none"> • Ustawienie Typ jest niewłaściwe dla stosowanego typu papieru lub nośnika specjalnego. • Ustawienie Tekstura jest niewłaściwe dla stosowanego typu papieru lub nośnika specjalnego. • Ustawienie Gramatura jest niewłaściwe dla stosowanego typu papieru lub nośnika specjalnego. • Nagrzewnica jest zużyta lub uszkodzona. 	<ul style="list-style-type: none"> • Zmień ustawienie Typ papieru, aby było zgodne ze stosowanym papierem lub nośnikiem specjalnym. • Zmień ustawienie opcji Tekstura papieru z Normalna na Gładka lub Gruboziarnista. • Zmień ustawienie opcji Gramatura papieru z Papier zwykły na Karty (lub inny odpowiedni). • Wymień nagrzewnicę.
<p>Szare tło</p> 	<ul style="list-style-type: none"> • Ustawienie Intensyw. toneru ma zbyt wysoką wartość. • Kasety drukujące są uszkodzone. 	<ul style="list-style-type: none"> • Zmodyfikuj w sterowniku drukarki ustawienie Intensywność toneru przed wysłaniem zadania do druku. • Wymień kasety drukujące.
<p>Nierówna gęstość wydruku</p> 	<ul style="list-style-type: none"> • Kasety drukujące są uszkodzone. • Wałek przenoszący jest zużyty lub uszkodzony. • Moduł transferu obrazów jest zużyty lub uszkodzony. 	<ul style="list-style-type: none"> • Wymień kasety drukujące. • Wymień wałek przenoszący • Wymień moduł transferu obrazów.

Objaw	Przyczyna	Rozwiązanie
<p>Cienie na wydruku</p> 	<p>W kasetach drukujących jest mało toneru.</p>	<ul style="list-style-type: none"> • Sprawdź, czy ustawienie Typ papieru jest odpowiednie dla stosowanego papieru lub nośnika specjalnego. • Wymień kasetę drukującą.
<p>Obcinanie obrazów (Część wydruku jest obcięta po bokach, u góry lub na dole arkusza).</p>	<p>Prowadnice w używanym podajniku zostały ustawione dla innego niż załadowany rozmiar papieru.</p>	<p>Ustaw prowadnice w podajniku zgodnie z załadowanym rozmiarem nośnika.</p>
<p>Nieprawidłowe marginesy</p>	<ul style="list-style-type: none"> • Prowadnice w używanym podajniku zostały ustawione dla innego niż załadowany rozmiar papieru. • Funkcja automatycznego wykrywania rozmiaru jest wyłączona, a do podajnika załadowany został papier innego rozmiaru. Na przykład, do określonego podajnika załadowany został papier rozmiaru A4, lecz ustawienie Rozmiar papieru nie zostało zmienione na A4. 	<ul style="list-style-type: none"> • Ustaw prowadnice w podajniku zgodnie z załadowanym rozmiarem nośnika. • Ustaw Rozmiar papieru, aby był zgodny z nośnikiem załadowanym do zasobnika.
<p>Krzywy wydruk (Wydruk jest nieprawidłowo nachylony).</p>	<ul style="list-style-type: none"> • Położenie prowadnic w danym podajniku jest nieprawidłowe dla załadowanego rozmiaru papieru. • Używany papier nie spełnia wymaganych parametrów drukarki. 	<ul style="list-style-type: none"> • Ustaw prowadnice w podajniku zgodnie z załadowanym rozmiarem nośnika. • Dodatkowe informacje można uzyskać w sekcji <i>Card Stock & Label Guide</i>, w witrynie sieci Web firmy Lexmark, pod adresem: www.lexmark.com <p>Zobacz sekcję Parametry papieru i nosników specjalnych w Podręczniku użytkownika na dysku zatytułowanym CD-ROM Podręcznik użytkownika — publikacje.</p>
<p>Puste arkusze</p>	<ul style="list-style-type: none"> • Co najmniej jedna kasetka drukująca jest uszkodzona lub pusta. 	<ul style="list-style-type: none"> • Wymień uszkodzone kasetki drukujące.

Objaw	Przyczyna	Rozwiązanie
<p>Strony z wypełnieniem jednokolorowym</p>	<ul style="list-style-type: none"> • Kasety drukujące są uszkodzone. • Drukarka wymaga obsługi serwisowej. 	<ul style="list-style-type: none"> • Wymień kasety drukujące. • Skontaktuj się z pomocą techniczną.
<p>Papier zawija się w trakcie drukowania i wyprowadzania do odbiornika.</p>	<ul style="list-style-type: none"> • Ustawienia Typ, Tekstura i Gramatura są niewłaściwe dla stosowanego typu papieru lub nośnika specjalnego. • Papier przechowywany był w pomieszczeniu o dużej wilgotności. 	<ul style="list-style-type: none"> • Zmień ustawienia Typ papieru, Tekstura papieru i Gramatura papieru, aby były zgodne z papierem lub nośnikiem specjalnym załadowanym do drukarki. • Załaduj papier z nowego opakowania. • Do chwili użycia papier należy przechowywać zabezpieczonym w oryginalnym opakowaniu. • Zobacz sekcję Przechowywanie papieru w Podręczniku użytkownika na dysku zatytułowanym CD-ROM Podręcznik użytkownika — publikacje.

Powtarzające się błędy wydruku



Materiały eksploatacyjne

Poniższe tabele zawierają wykaz numerów części używanych do zamawiania nowych kaset drukujących, pojemników na zużyty toner, nagrzewnic lub modułów transferu obrazu.

Kasety drukujące

Informacje na temat zamawiania kaset drukujących można uzyskać w witrynie sieci Web firmy Lexmark pod adresem www.lexmark.com.

Poniżej przedstawiono listę kaset drukujących, które można zamówić:

C760 / C762	C762
<ul style="list-style-type: none"> • Kasetka z tonerem czarnym • Kasetka z tonerem cyjan • Kasetka z tonerem magenta • Kasetka z tonerem żółtym • Zwrotna kasetka drukująca z tonerem czarnym • Zwrotna kasetka drukująca z tonerem cyjan • Zwrotna kasetka drukująca z tonerem magenta • Zwrotna kasetka drukująca z tonerem żółtym 	<ul style="list-style-type: none"> • Wysokowydajna kasetka drukująca z tonerem czarnym • Wysokowydajna kasetka drukująca z tonerem cyjan • Wysokowydajna kasetka drukująca z tonerem magenta • Wysokowydajna kasetka drukująca z tonerem żółtym • Wysokowydajna zwrotna kasetka drukująca z tonerem czarnym • Wysokowydajna zwrotna kasetka drukująca z tonerem cyjan • Wysokowydajna zwrotna kasetka drukująca z tonerem magenta • Wysokowydajna zwrotna kasetka drukująca z tonerem żółtym

Pojemnik na zużyty toner

Aby zamówić nowy pojemnik na zużyty toner, należy użyć numeru katalogowego 10B3100.

Nagrzewnica lub moduł transferu obrazu

Numery części, których należy użyć przy zamawianiu nagrzewnicy lub modułu transferu obrazu znajdują się na tych elementach.

Przenoszenie i transport

Poniższe wskazówki umożliwią prawidłowe przemieszczenie drukarki w obrębie biura lub przygotowanie jej do transportu.

Ostrzeżenie: Zastosowanie się do tych wskazówek pozwoli uniknąć obrażeń cielesnych lub uszkodzenia drukarki.

- Drukarka powinna być podnoszona przez co najmniej dwie osoby.
- Drukarkę należy wyłączać za pomocą przełącznika zasilania.
- Przed przemieszczeniem drukarki należy odłączyć wszystkie przewody i kable.
- Niewłaściwe zapakowanie drukarki dla celów transportu może spowodować jej uszkodzenie, którego naprawa nie będzie objęta umową gwarancyjną.
- Uszkodzenie drukarki spowodowane nieprawidłowym transportem nie jest objęte gwarancją.

Przemieszczanie drukarki w obrębie biura

Drukarkę można bez narażania jej na uszkodzenie przetransportować z jednego miejsca w biurze do innego, pod warunkiem zastosowania się do poniższych zaleceń:

- Drukarka musi pozostawać w pozycji pionowej.
- Wózek użyty do transportu drukarki musi mieć powierzchnię nośną obejmującą całość podstawy urządzenia.
- Należy unikać gwałtownych drgań drukarki, gdyż mogą one spowodować uszkodzenie urządzenia.

Przygotowanie drukarki do transportu

Przed przewiezieniem drukarki pojazdem lub przez firmę przewozową, należy ją odpowiednio opakować. Opakowanie drukarki musi być bezpiecznie przytwierdzone do palety. Nie należy transportować drukarki bez użycia palety. W trakcie transportu drukarka musi pozostawać w pozycji pionowej. Jeśli oryginalne opakowanie nie jest dostępne, opakowanie zastępcze można zamówić u przedstawiciela serwisu technicznego. Dodatkowe zalecenia dotyczące pakowania drukarki zawarte są w zestawie opakowania zastępczego.