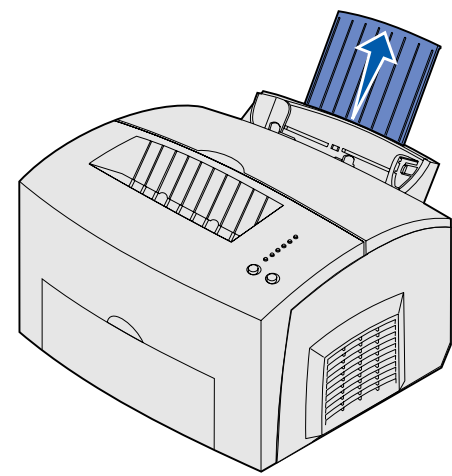


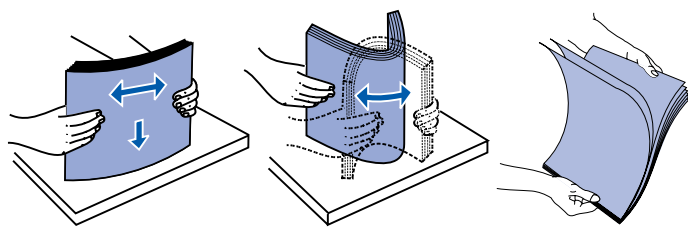
快速參考卡

載入送紙匣 1

- 1 拉出後紙張托架，直到您聽到喀嚓聲。



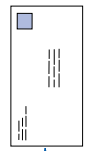
- 2 在平坦的表面上，將紙張邊緣對齊。來回彈動紙張以便分開紙張，接著將紙張的四邊展開成扇狀，然後再彈動一次。



請注意： 如果不彈動材質並將其展開成扇狀，可能會造成送紙問題與夾紙的情況。

- 3 載入：
 - 若是銜頭紙，請將插入的銜頭紙頁面頂端朝下，並面向您自己。
 - 若是信封，請放在送紙匣的中央。

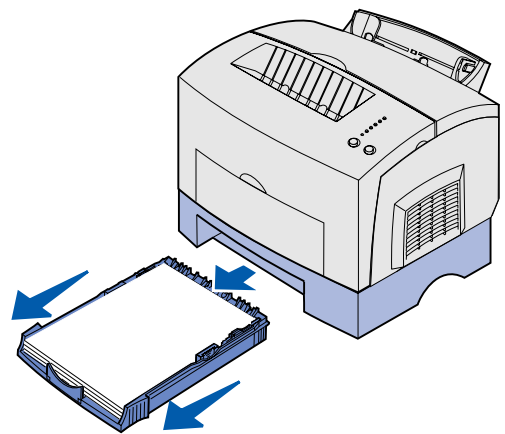
垂直載入信封，信封口朝左，讓郵票區位在左上角。



- 4 拉出頂層出紙架上的前紙張托架。
- 5 將紙張導引夾滑向材質，並緊靠材質邊緣。
- 6 如果您要在特殊材質上列印，請打開前出紙門。
- 7 請從軟體應用程式選擇紙張尺寸與類型。
- 8 開始列印工作。

載入選購性 250 張送紙匣

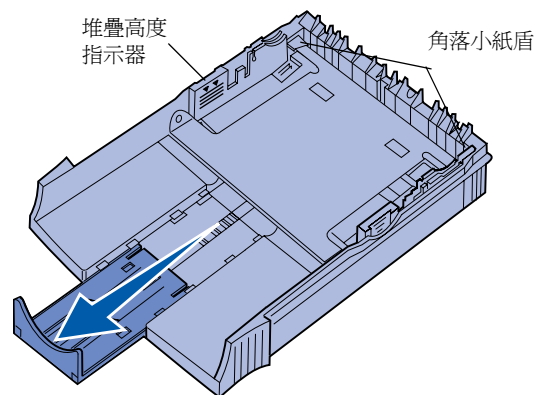
抓著送紙匣兩側的定位點，將送紙匣整個拉出印表機。



- 1 如果您載入了下列材質：
 - 若您載入有銜頭的紙張，請將插入的銜頭紙面朝下，並讓銜頭紙頁面頂端先進入印表機。
 - 若是 A4 或 legal 尺寸的紙張，請拉出紙張托架。
- 2 將送紙匣插入印表機之前，請務必先將金屬板往下壓。

請注意： 插入送紙匣後，金屬板會彈回，讓紙張得以送進印表機。

- 3 載入紙張時，請勿超出堆疊高度指示器；送紙匣中的紙張過量可能會造成夾紙。
- 4 將紙張導引夾滑向紙張靠著紙緣。
- 5 請確認紙張位在兩個角落小紙盾下面，而且平整的擺在送紙匣中。



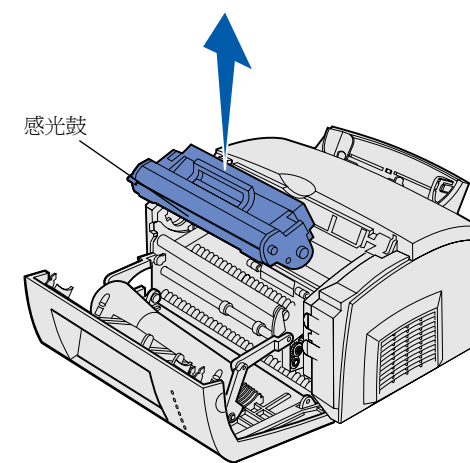
- 6 重新插入送紙匣，並確認要將送紙匣推到底。
- 7 請從軟體應用程式選擇紙張尺寸與類型。
- 8 開始列印工作。

清除夾紙

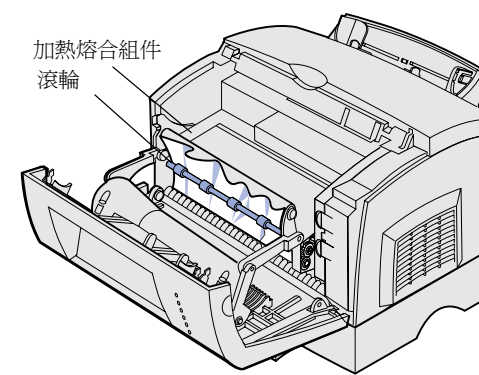
Paper Jam (夾紙) 指示燈會提示您清除送紙路徑。

- 1 打開印表機的蓋子。
- 2 卸下三合一碳粉匣 (可能有點溫熱)，並將它蓋好。

警告！ 讓感光鼓曝露在光線之下，可能會損壞三合一碳粉匣。



- 3 輕輕拉出材質。



請當心！ 加熱熔合組件可能很燙！

- 4 如果材質緊緊地夾在滾輪後面，或如果您拉不到夾紙，請關上蓋子，打開前出紙門，再拉出夾紙。
- 5 請確定印表機內沒有其他材質。
- 6 重新安裝三合一碳粉匣。
- 7 關上印表機的蓋子，重新開始列印。
- 8 按下 **Continue** (繼續)，來清除訊息。

如果是在紙張退出選購性 250 張送紙匣再進入印表機時發生夾紙：

- 1 打開印表機的蓋子。
- 2 卸下三合一碳粉匣 (三合一碳粉匣可能有點溫熱)。
- 3 輕輕地將紙張往您的方向拉。
- 4 重新安裝三合一碳粉匣。
- 5 關上印表機的蓋子，重新開始列印。
- 6 按下 **Continue** (繼續)，來清除訊息。

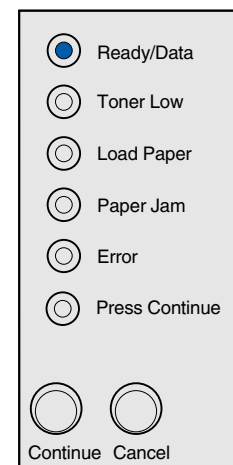
若您無法輕易地拉到夾紙：

- 1 將印表機關機。(列印工作尚未印完的部份資料可能會遺失。)
- 2 將印表機抬高脫離裝紙器。
- 3 移除紙張。
- 4 重新安裝裝紙器。
- 5 將印表機開機。
- 6 重送列印工作。

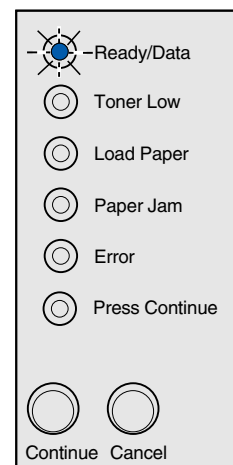
如果夾紙發生在由選購性 250 張送紙匣送紙之後：

- 1 直接把送紙匣拉出來。
- 2 輕輕地將紙張往您的方向拉。
- 3 重新安裝送紙匣，重新開始列印。
- 4 按下 **Continue** (繼續)，來清除訊息。

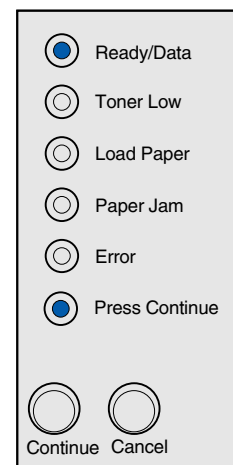
一般操作面板指示燈閃爍順序



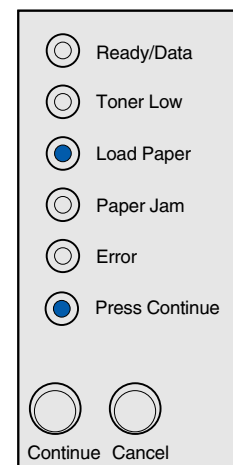
當 **Ready/Data** (備妥 / 資料) 指示燈亮起時，表示印表機已準備好接收及處理資料。



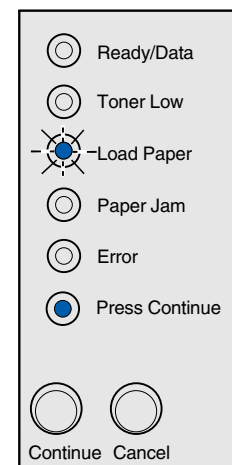
當 **Ready/Data** (備妥 / 資料) 指示燈閃爍時，表示印表機正忙於接收或處理資料。



當 **Ready/Data** (備妥 / 資料) 指示燈與 **Press Continue** (按下繼續) 指示燈亮起時，表示印表機正在等待其他資料。

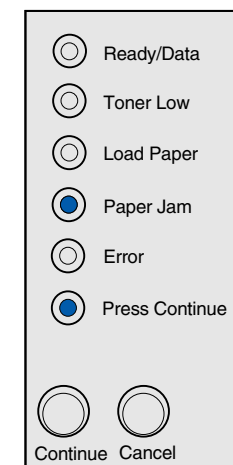


當 **Load Paper** (載入紙張) 指示燈與 **Press Continue** (按下繼續) 指示燈亮起時，表示印表機材質用完，或材質送入印表機時發生錯誤。

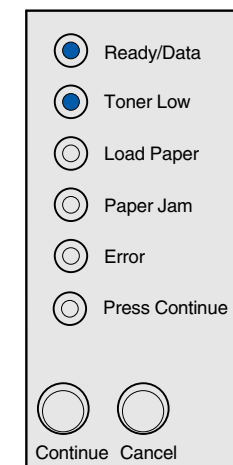


當 **Load Paper** (載入紙張) 指示燈閃爍而 **Press Continue** (按下繼續) 指示燈亮起時，表示印表機提示您在手動送紙器中載入單張材質。

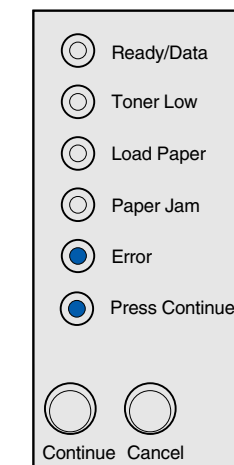
按下 **Continue** (繼續)，來列印該頁。



當 **Paper Jam** (夾紙) 指示燈與 **Press Continue** (按下繼續) 指示燈亮起時，表示印表機偵測到夾紙。



當 **Ready/Data** (備妥 / 資料) 指示燈與 **Toner Low** (碳粉不足) 指示燈亮起時，表示印表機向您警示碳粉即將不足。如果要使用剩餘的碳粉，請卸下三合一碳粉匣，左右輕輕搖晃，然後將它重新插入。當列印變淡出現褪色或效果不佳的情況時，請更換三合一碳粉匣。



當 **Error** (錯誤) 指示燈與 **Press Continue** (按下繼續) 指示燈亮起時，表示發生了第二組錯誤。

快速按下 **Continue** (繼續) 兩次，便可顯示第二組錯誤碼。

請參閱 *Lexmark E321, E323 出版品* 光碟片，來解決問題。

請參閱 *Lexmark E321, E323 出版品* 光碟片，獲得操作面板指示燈閃爍順序的其他相關資訊。

© Copyright 2002. Lexmark International, Inc. 版權所有，翻印必究。

材料編號 21S0286
EC 1SP004a

在韓國印製
01/03