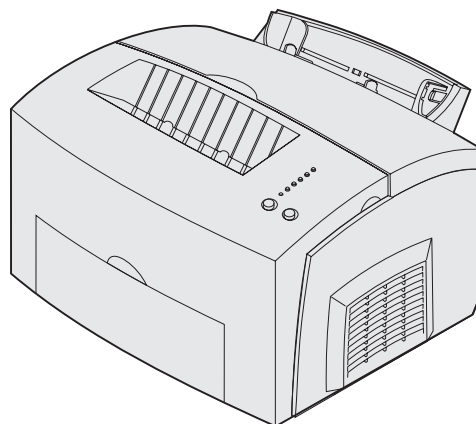




## E321, E323

---

Asennusopas



Lokakuu 2002

## Painos: lokakuu 2002

**Seuraava kappale ei ole voimassa maissa, joissa määräykset ovat paikallisen lainsäädännön vastaiset:** LEXMARK INTERNATIONAL, INC. TOIMITTAA TÄMÄN JULKAISUN "SELLAISENAAN" ILMAN MINKÄÄNLAISTA TAKUUTA, JOKO SUORAA TAI VÄLILLISTÄ, MUKAAN LUKIEN MUTTA EI AINOASTAAN TAKUUT MYYNTIKELPOISUUDESTA TAI SOPIVUUDESTA TIETTYYN TARKOITUKSEEN. Joissakin maissa vastuuvapautuslausekkeet eivät ole aina laillisia. Tällöin edellä oleva vastuuvapautuslauseke ei koske sinua.

Julkaisu saattaa sisältää teknisiä epätarkkuuksia tai painovirheitä. Tietoihin tulee tietyin väliajoin muutoksia; nämä muutokset sisällytetään seuraaviin painoksiin. Tekstissä kuvattuihin tuotteisiin tai ohjelmiin saattaa milloin tahansa tulla muutoksia.

Tätä julkaisua koskevia huomautuksia voi lähettää osoitteeseen Lexmark International, Inc., Department F95/032-2, 740 West New Circle Road, Lexington, Kentucky 40550, U.S.A. Yhdistyneessä kuningaskunnassa ja Irlannissa huomautukset voi lähettää osoitteeseen Lexmark International Ltd., Marketing and Services Department, Westhorpe House, Westhorpe, Marlow Bucks SL7 3RQ. Lexmark voi käyttää tai jaella lähettämiäsi tietoja parhaaksi katsomallaan tavalla ilman, että siitä aiheutuu minkäänlaisia velvoitteita sinulle. Lisäkopioita tuotteisiin liittyvistä julkaisuista voi tilata numerosta 1-800-553-9727. Isossa-Britanniassa ja Irlannissa numero on +44 (0)8704 440 044. Muissa maissa käännä tuotteen myyjän puoleen.

Viittaukset tuotteisiin, ohjelmiin tai palveluihin eivät tarkoita, että valmistaja aikoo tuoda niitä saataville kaikissa maissa, joissa se toimii. Viittaukset tuotteisiin, ohjelmiin tai palveluihin eivät tarkoita, että vain kyseistä tuotetta, ohjelmaa tai palvelua voidaan käyttää. Sen asemesta voidaan käyttää mitä tahansa tuotetta, ohjelmaa tai palvelua, joka ei loukkaa toisten aineetonta omaisuutta koskevia oikeuksia. Käyttäjä vastaa siitä, että laite toimii yhdessä muiden kuin valmistajan nimeämien tuotteiden, ohjelmien tai palveluiden kanssa.

Lexmark ja Lexmarkin timanttologo ovat Lexmark International, Inc:n tavaramerkkejä, jotka on rekisteröity Yhdysvalloissa ja/tai muissa maissa.

PCL<sup>®</sup> on Hewlett-Packard Companyn rekisteröity tavaramerkki.

PostScript<sup>®</sup> on Adobe Systems Incorporatedin rekisteröity tavaramerkki.

Muut tavaramerkit ovat omistajiensa omaisuutta.

© Copyright 2002 Lexmark International, Inc.

**Kaikki oikeudet pidätetään.**

### YHDYSVALTAIN HALLITUKSEN OIKEUDET

Tämä ohjelmisto ja kaikki oppaat, jotka tämän sopimuksen nojalla toimitetaan, ovat yksityisesti kehitettyjä kaupallisia tietokoneohjelmistoja ja oppaita.

### FCC:n päästötiedot

Tämä laite vastaa FCC:n sääntöjen osaa 15. Käyttöä koskevat seuraavat kaksi ehtoa:


(1) Tämä laite ei saa aiheuttaa häiriöitä muissa laitteissa, ja (2) tämän laitteen täytyy kestää ulkopuolisia häiriöitä, mukaan lukien häiriöt, jotka saattavat muuttaa laitteen toimintaa ei-toivotulla tavalla.

Tätä lausumaa koskevat kysymykset on lähetettävä osoitteeseen:

Director of Lexmark Technology and Services  
Lexmark International, Inc.  
740 West New Circle Road  
Lexington, KY 40550  
(859) 232-3000

Lisätietoja on Lexmark E321, E323 Julkaisut-CD-levyllä.

## Turvaohjeita

- Jos tuotteessa EI ole symbolia , se TÄYTYY kytkeä maadoitettuun pistorasiaan.  
**VAARA:** Älä asenna tätä tuotetta, tee sähköliitännöitä tai käytä faksimodeemia ukkosen aikana.
- Virtajohto on kytkettävä pistorasiaan, joka on lähellä tuotetta ja jonka luo on helppo päästä.
- Muita kuin käyttöohjeissa mainittuja huolto- ja korjaustoimia saa tehdä vain ammattitaitoinen huoltohenkilö.
- Tuote täyttää kansainväliset turvamääräykset, kun siinä käytetään tietyjä Lexmarkin osia. Joidenkin osien turvapiirteet eivät aina ole ilmeisiä. Lexmark ei vastaa vaihto-osien käytöstä.
- Tuotteessa käytetään laseria.  
**VAARA:** Ohjeiden ja määräysten noudattamatta jättäminen voi altistaa vaaralliselle säteilylle.
- Tuotteessa käytetään tulostusmenetelmää, joka kuumentaa tulostusmateriaalin. Kuumuus voi aiheuttaa sen, että tulostusmateriaalista tulee päästöjä. Perehdy huolellisesti käyttöohjeisiin, joissa käsitellään tulostusmateriaalin valintaa, jotta haitalliset päästöt voidaan välttää.

## Merkintätavat

Tässä oppaassa käytetään seuraavia vaaran, varoituksen ja huomautuksen merkintätapoja. Nämä ilmoitukset ovat sivun vasemmassa reunassa.

**VAARA:** Vaara kertoo jostain, joka voi vahingoittaa käyttäjää.

**Varoitus:** Varoitus kertoo jostain, joka voi vahingoittaa tulostimen laitteistoa tai ohjelmistoa.

**Huom.** Huomautuksessa on tietoa, josta voi olla hyötyä.

# Sisältö

<b>Johdanto</b> .....	<b>v</b>
Tietoja tulostimesta .....	v
Muut tietolähteet .....	vii
<b>Vaihe 1: Tulostinpakkauksen purkaminen</b> .....	<b>1</b>
Käyttöpaneelin painiketulkin kiinnitys .....	3
<b>Vaihe 2: 250 arkin lisäsyöttölaitteen asennus</b> .....	<b>4</b>
<b>Vaihe 3: Tarvikkeiden asennus</b> .....	<b>7</b>
Värikasetin asennus .....	7
<b>Vaihe 4: Muistikorttien asennus</b> .....	<b>10</b>
Tulostimen sivukannen irrottaminen .....	10
Emolevyn suojuksen poistaminen .....	12
Muistikortin asentaminen .....	12
Emolevyn suojuksen asentaminen paikalleen .....	14
Tulostimen sivukannen asettaminen paikalleen .....	15
<b>Vaihe 5: Paperin lisäys</b> .....	<b>16</b>
Tulostusmateriaalin lisääminen syöttölokeroon 1 .....	17
Tulostusmateriaalin lisääminen 250 arkin lisäsyöttölokeroon ..	20
Tulostusmateriaalin lisääminen käsinsyöttölokeroon .....	23
<b>Vaihe 6: Kaapeleiden kytkeminen</b> .....	<b>26</b>
Paikalliskaapelin kytkeminen .....	26
Verkkokaapelin kytkeminen .....	27

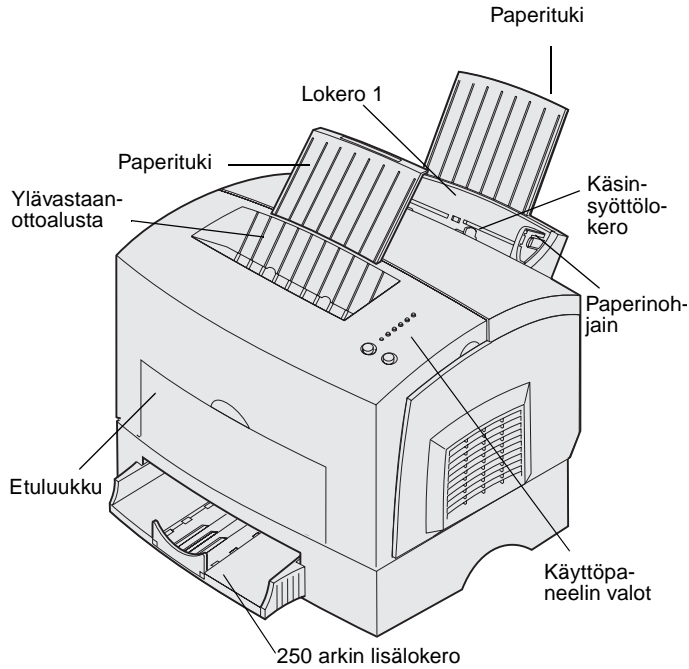
<b>Vaihe 7:</b>	<b>Ajureiden asentaminen paikallista tulostusta varten</b>	<b>29</b>
	Windows	30
	Macintosh	34
	UNIX/Linux	37
<b>Vaihe 8:</b>	<b>Tulostimen asetusten tarkistus</b>	<b>38</b>
	Tulostimen käynnistäminen	38
	Asetussivujen tulostus	38
<b>Vaihe 9:</b>	<b>TCP/IP-määritykset</b>	<b>40</b>
	Tulostimen IP-osoitteen määrittäminen	40
	IP-asetusten tarkistus	41
<b>Vaihe 10:</b>	<b>Ajureiden asentaminen verkkotulostusta varten</b>	<b>42</b>
	Windows	42
	Macintosh	43
	UNIX/Linux	43
	NetWare	44
<b>Vaihe 11:</b>	<b>Tiedon jakaminen käyttäjille</b>	<b>45</b>
	Tulostimen käyttäjien tunnistaminen	45
	Hyödyllisen tiedon löytäminen	45
	Tiedon jakaminen	46
	Onnittelut!	46
	<b>Käyttöpaneelin merkkivalot</b>	<b>47</b>
	<b>Vianmääritysvihjeitä</b>	<b>54</b>

# Johdanto

## Tietoja tulostimesta

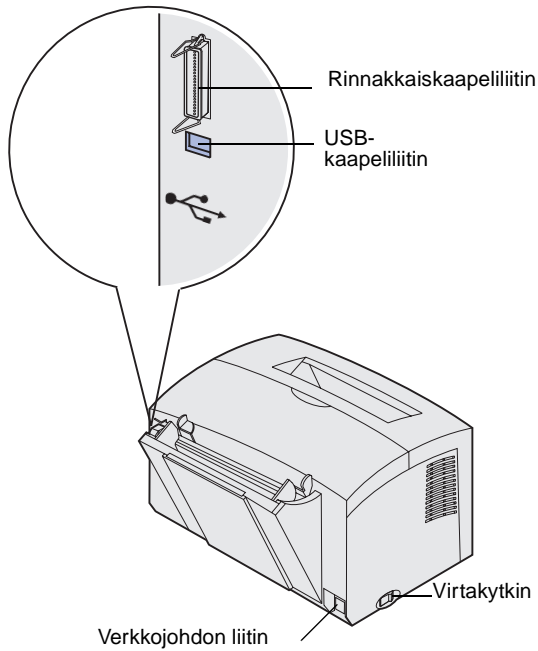
Tulostimesta on kolme eri mallia: Lexmark™ E321, Lexmark E323 ja Lexmark E323n. Näiden kolmen mallin väliset erot on esitetty seuraavassa taulukossa.

Ominaisuus	Lexmark E321	Lexmark E323	Lexmark E323n
Perusmuisti	8 Mt	16 Mt	16 Mt
Enimmäismuisti	72 Mt	144 Mt	144 Mt
Emuloinnit	PCL 5e- ja Macintosh-yhteensopivuus	PostScript 3-, PCL 6- ja Windows/Macintosh/Linux-yhteensopivuus	PostScript 3-, PCL 6- ja Windows/Macintosh/Linux-yhteensopivuus
Liitännät	Rinnakkais- ja Universal Serial Bus (USB) -liitäntä	Rinnakkais- ja USB-liitännät	10/100 Base-TX Ethernet- ja USB-liitännät
Tulostimen mukana toimitettavan värikasetin kesto (n. 5 %:n peitto)	1 500 sivua (aloituskasetti)	3 000 sivua	3 000 sivua

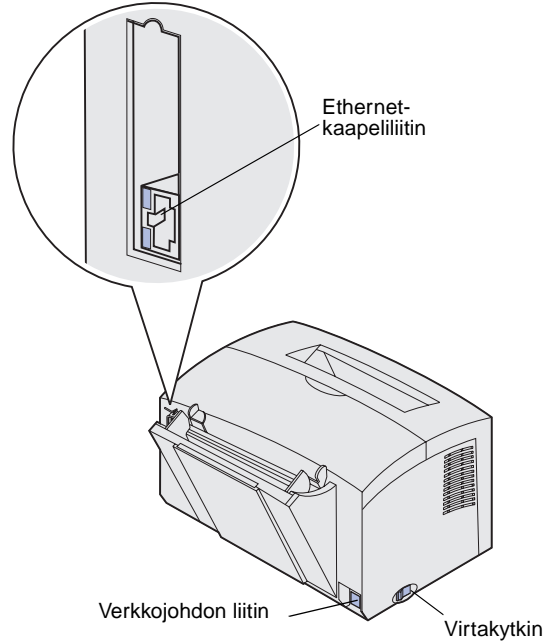


Käytä tätä ominaisuutta:	Kun haluat:
Lokero 1	lisätä enintään 150 paperiarkkia tai 10 arkkia jotakin muuta tulostusmateriaalia.
Paperituki	tukea lokerossa 1 olevaa tai ylävastaanottoalustalle tulostuvaa tulostusmateriaalia.
Käsinsyöttölokero	lisätä yksittäisen paperiarkin tai muun tulostusmateriaaliarkin ja käyttää kalvoja, tarroja, kirjekuoria ja karttonkia.
Paperinohjaimet	säätää lokeron 1 tai käsinsyötön tulostusmateriaalin leveyttä.
Käyttöpaneelin valot	tarkistaa tulostimen tilan.
Ylävastaanottoalusta	pinota tulostettuja asiakirjoja tulostuspuoli alaspäin.
Etuluukku	tulostaa erikoismateriaalille, kuten esimerkiksi tarroihin tai kartongille.
250 arkin lisäsyöttölaite	lisätä paperikapasiteettia.

Lexmark E321 ja Lexmark E323



Lexmark E323n



Käytä tätä ominaisuutta:	Kun haluat:
Rinnakkaiskaapeliiliitin	Kytkeä tietokoneen Lexmark E321- tai Lexmark E323 -tulostimen rinnakkaisporttiin rinnakkaiskaapelilla.
USB-kaapeliiliitin	Kytkeä tietokoneen tulostimen USB-porttiin käyttämällä USB-kaapelia.
Ethernet-kaapeliiliitin	Kytkeä tietokoneen Lexmark E323n -tulostimen verkkoporttiin käyttämällä Ethernet-kaapelia.
Verkkojohdon liitin	Kytkeä tulostimen kunnolla maadoitettuun sähköpistorasiaan virtajohdolla (sen jälkeen, kun kaikki muut oheislaitteet on kytketty).
Virtakytkin	Kytkeä tulostimeen virran tai katkaista virran tulostimesta.

## Muut tietolähteet

Jos tarvitset lisätietoja asennuksen jälkeen, tutustu tulostimen muihin oppaisiin.

## ***Julkaisut-CD***

Julkaisut-CD-levy, joka on pakattu samaan pakkaukseen kuin *Asennusopas*, sisältää tietoa tulostusmateriaalin valinnasta, käyttöpaneelin merkkivaloista, paperitukosten selvittämisestä ja tulostusongelmien ratkaisemisesta.

Julkaisut-CD-levyllä olevat tiedot ovat myös Lexmarkin [www-sivustolla](http://www.lexmark.com/publications) osoitteessa [www.lexmark.com/publications](http://www.lexmark.com/publications).

## ***Pikaopas***

Tulostimen helppokäyttöinen *Pikaopas* sisältää tietoa paperin lisäämisestä, tukosten selvittämisestä ja yleisistä käyttöpaneelin merkkivaloilmoituksista.

## ***Ajurit-CD***

Ajurit-CD-levy sisältää kaikki tulostinajurit, jotka tarvitaan tulostimen käyttämiseen.

Se saattaa sisältää myös tulostimen apuohjelmia, näyttöfontteja ja muita käyttöohjeita.

## ***Lexmarkin www-sivusto***

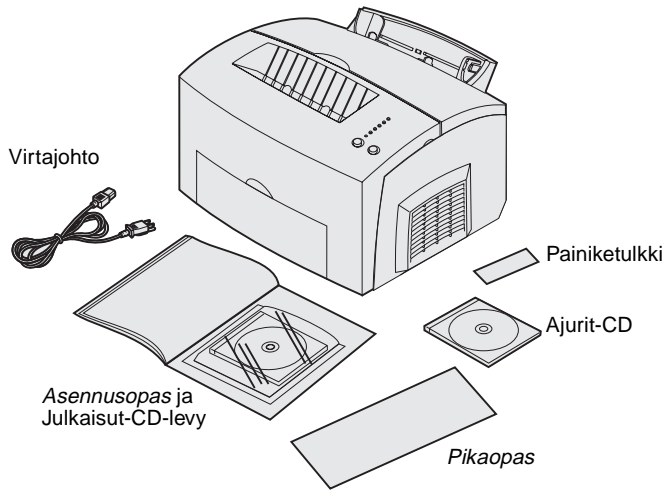
Lexmarkin sivuilta osoitteesta [www.lexmark.fi](http://www.lexmark.fi) löytyvät päivitettyt tulostinajurit ja apuohjelmat sekä muita tulostimen oppaita.



# Vaihe 1: Tulostinpakkauksen purkaminen



- 1 Valitse sijoituspaikka tulostinta varten.
  - Varaa tulostimen ympärille niin paljon tilaa, että tulostimen kansi, tulostusluukku ja 250 arkin lisäsyöttölokero mahtuvat aukeamaan. On tärkeää jättää vapaata tilaa tulostimen ympärille myös kunnollisen ilmanvaihdon takia.
  - Varaa tulostimelle oikeanlainen ympäristö, joka on:
    - alustaltaan tukeva ja tasainen
    - ilmastointilaitteista, lämmityslaitteista tai tuulettimista tulevan suoran ilmavirran ulottumattomissa
    - auringonvaloltaan, kosteudeltaan ja lämpötilaltaan normaali ilman suuria vaihteluita
    - puhdas, kuiva ja pölytön.



**2** Poista laatikosta kaikki tavarat tulostinta lukuun ottamatta. Varmista, että pakkaus sisältää seuraavaa:

- Tulostin, johon värikerä on asennettu
- Virtajohto
- *Asennusopas* ja Julkaisut-CD
- *Pikaopas*
- Ajurit-CD-levy
- Käyttöpaneelin painiketulkki (ei englanninkielisissä versioissa)

**Huom.** Lexmark E321 -tulostimessa on toimitettaessa yksi 500 sivun aloitusvärikerä.

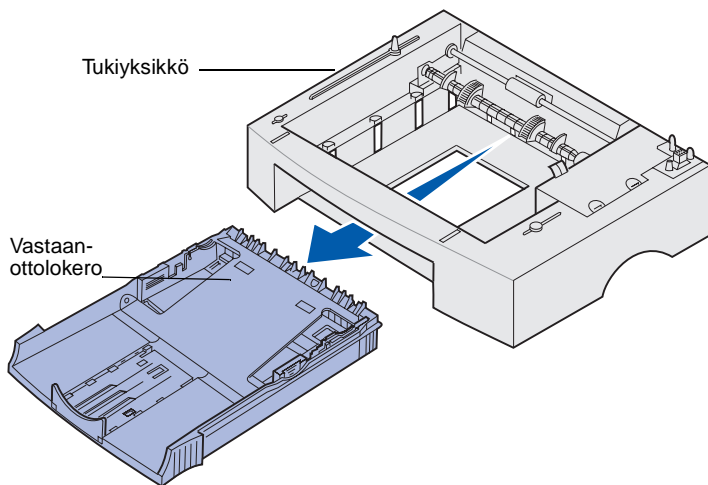
## Käyttöpaneelin painiketulkin kiinnitys

Jos pakkauksesta puuttuu osia tai osat ovat vahingoittuneet, soita Lexmark-tuen puhelinnumeroon, joka löytyy Julkaisut-CD-levyltä.

Säilytä laatikko ja pakkausmateriaali siltä varalta, että tulostin on pakattava myöhemmin uudelleen.

Jos haluat käyttää tulostinpakkauksessa mahdollisesti mukana ollutta painiketulkkia, jonka kieli on jokin muu kuin englanti, irrota se, sovita käyttöpaneeliin ja paina paikalleen.

# Vaihe 2: 250 arkin lisäsyöttölaitteen asennus

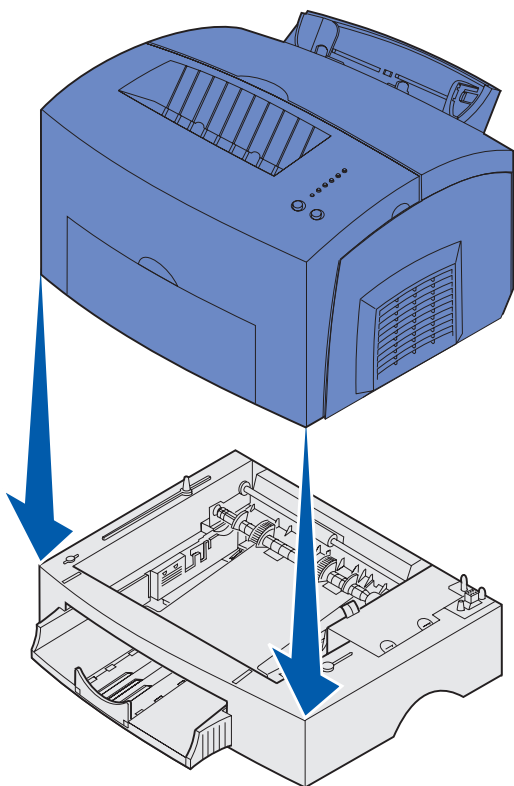


Tulostimen paperikapasiteettia voidaan lisätä käyttämällä 250 arkin lisäsyöttölaitetta, joka liitetään tulostimen alapuolelle.

Syöttölaite sisältää lokeron ja tukiyksikön.

- 1** Poista lokero tukiyksiköstä.
- 2** Poista kaikki pakkausmateriaalit ja teipit lokerosta ja tukiyksiköstä.
- 3** Aseta tukiyksikkö paikkaan, johon haluat sijoittaa tulostimen.

**Huom.** Jos haluat asentaa 250 arkin lisäsyöttölaitteen myöhemmin, katkaise virta tulostimesta ennen asentamista.

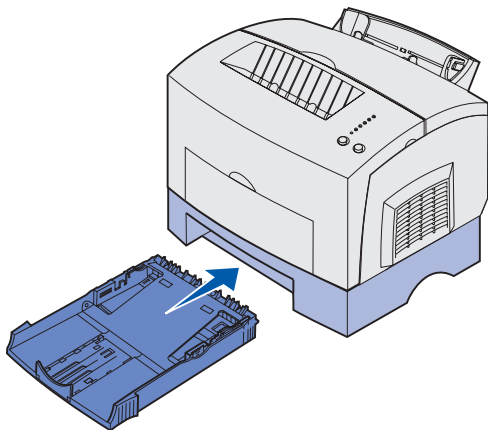


- 4 Kohdista tulostin tukiyksikön etuosaan ja aseta se tukiyksikön päälle.

Varmista, että tukiyksikkö on tukevasti paikoillaan.

Kun tulostimen asennus on valmis, tulosta valikkoasetussivu ja tarkista, että 250 arkin syöttölaite on sen kohdassa Lisätyt ominaisuudet (Installed Features) (katso sivu 38).

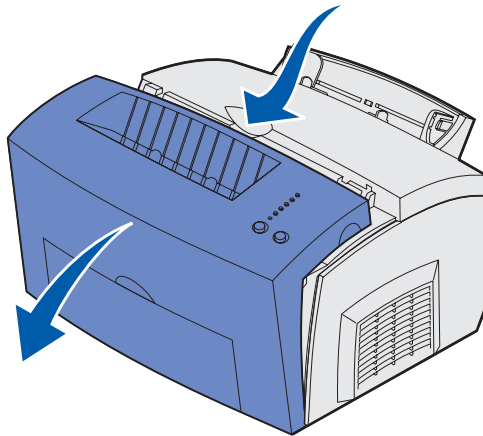
**5** Aseta lokero paikalleen.



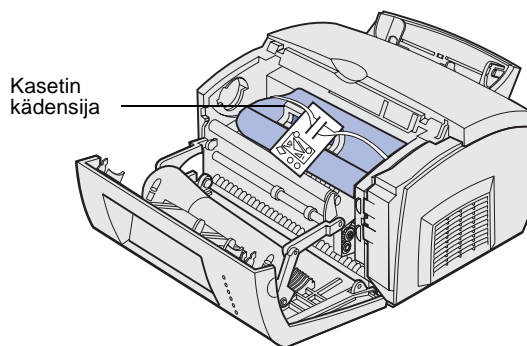
# Vaihe 3: Tarvikkeiden asennus

## Värikasetin asennus

### Värikasetin pakkauksen poistaminen

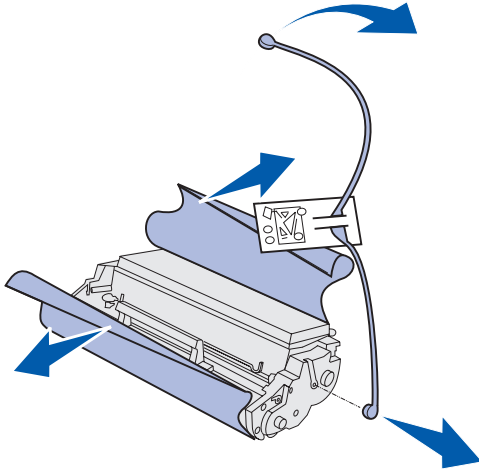


**1** Vedä tulostimen kansi alas kielekkeestä.



**2** Tartu kädensijaan ja vedä värikasetti suoraan ylös.

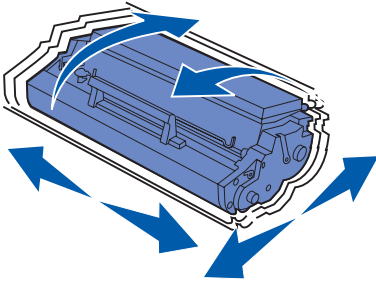
**3** Poista värikasetin vaahtomuovinen suojapakkaus.



- 4 Vedä pois muovinen kappale, joka on kiinnitetty värikasetin päihin.

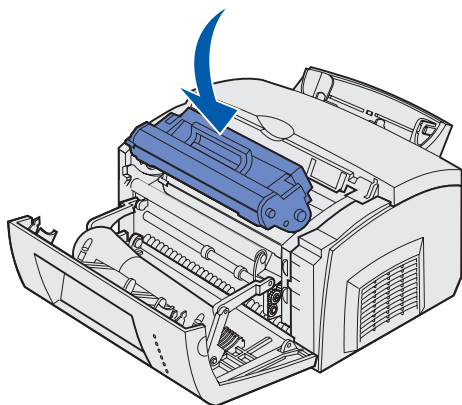
Heitä pois muovikappale, vaahtomuovi ja paperi.

**Huom.** Älä kosketa värikasetin pohjassa olevaa kuvansiirtoyksikön rumpua.



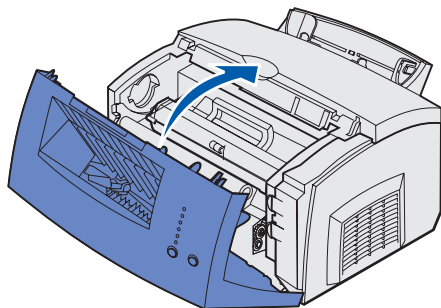
- 5 Ravista kasettia, jotta väriaine jakaantuu siinä tasaisesti.





## 6 Aseta värikasetti tulostimeen:

- a Kohdista kasetin kummallakin puolella olevat värilliset nuolet tulostimessa oleviin vastaaviin nuoliin.
- b Pitele kasettia kädensijasta, kallista kasettia alaspäin ja ohjaa se värikasettiurien väliin.
- c Työnnä kasettia alaspäin, kunnes se on hyvin paikallaan.



## 7 Sulje tulostimen kansi.

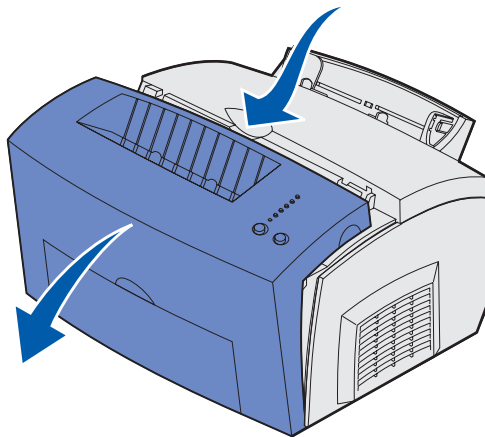
### Seuraavat toimet

Tehtävä	Siirry sivulle...
Muistikorttien asennus	10
Paperin lisäys	16

# Vaihe 4: Muistikorttien asennus

**VAARA:** Jos asennat muistikortteja jonkin aikaa tulostimen asennuksen jälkeen, katkaise virta tulostimesta ja irrota virtajohto ennen kuin jatkat.

## Tulostimen sivukannen irrottaminen

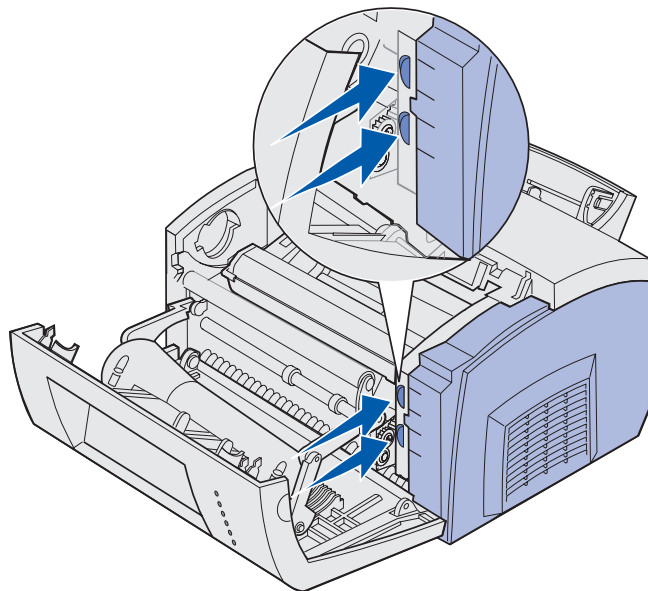


Tulostimen muistikapasiteettia ja liitännäismahdollisuuksia voidaan lisätä asentamalla valinnaisia lisäkortteja.

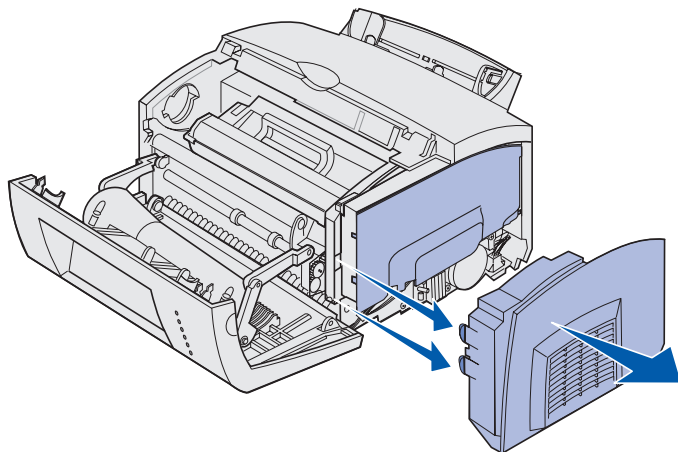
Tulostimen sivukansi on irrotettava ennen lisämuistikorttien asentamista.

- 1 Avaa tulostimen etukansi.

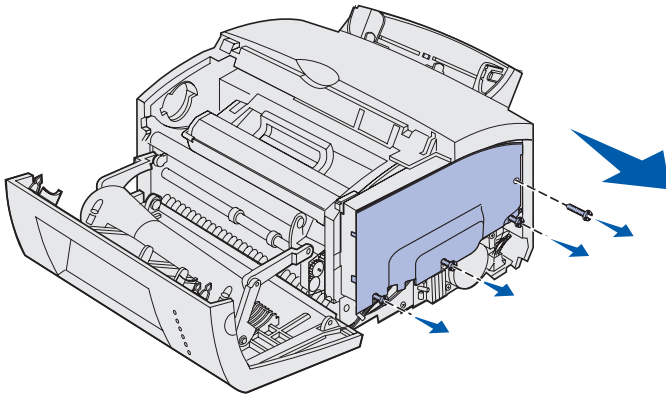
- 2** Paina kahta soikeaa kielekettä kovasti samalla, kun vedät auki sivukantta.



- 3** Vedä kansi varovasti pois ja aseta se tulostimen viereen.

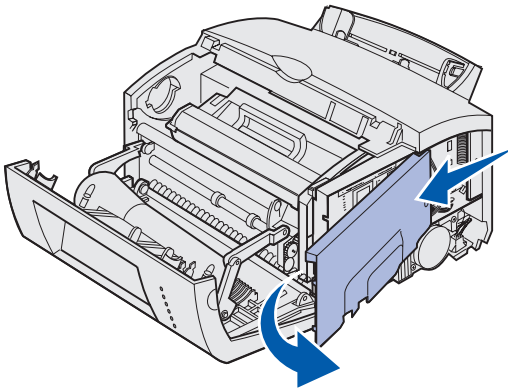


## Emolevyn suojuksen poistaminen



Poista emolevyn suojuksen käyttämällä ristipääruuvitalttaa numero 2.

- 1** Irrota yläruuvi ja pane se syrjään.
- 2** Löysää kolme alaruuvia, mutta älä irrota niitä.



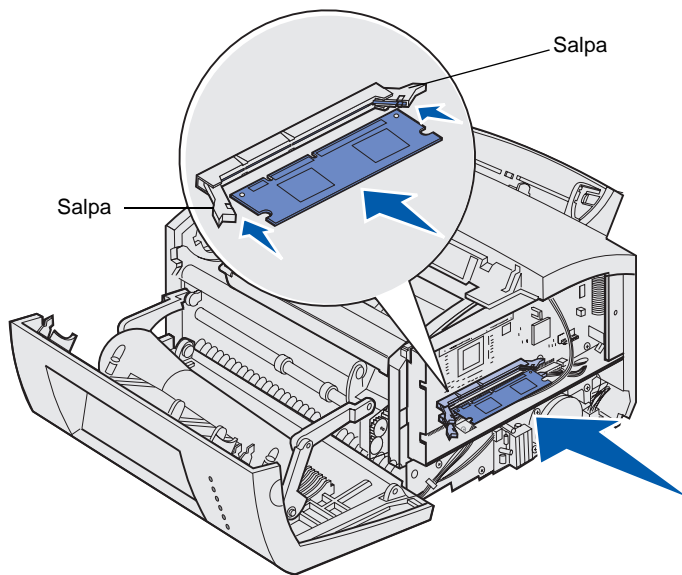
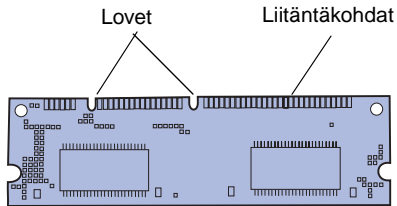
- 3** Liu'uta emolevyn suojusta ylä- ja alauria pitkin ja pane se syrjään.

## Muistikortin asentaminen

Asenna tässä jaksossa olevien ohjeiden mukaisesti tulostimen muistikortti tai asenna Flash-muistikortti, jos tulostimesi on Lexmark E323, Lexmark E323n.

Emolevyssä on kaksi liitintä lisämuistikortteja varten. Voit asentaa kortin kumpaankin liittimeen tahansa.

**Varoitus:** Staattinen sähkö vahingoittaa helposti muistikortteja. Kosketa jotakin tulostimessa olevaa metalliosaa ennen kuin kosketat muistikorttia.



**1** Tee kohdan "Emolevyn suojuksen poistaminen" sivulla 12 ohjeiden mukaisesti.

**2** Poista tulostimen muistikortti pakkauksesta.

Älä kosketa kortin reunassa olevia liitäntäkohtia. Säädä pakkaus.

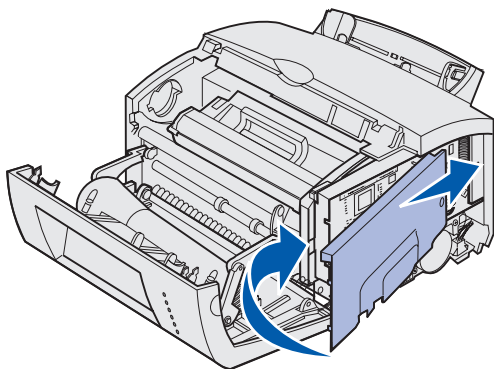
**3** Kohdista kortin pohjassa olevat lovet liittimen loviin.

**4** Ohjaa kortti liittimen kummassakin päässä olevien salpojen välistä ja paina kortti lujasti liittimeen.

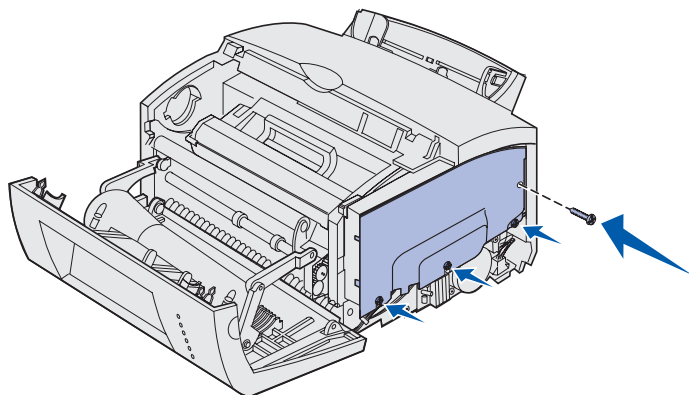
**5** Varmista, että kumpikin salpa peittää muistikortin kummallakin puolella olevan loven.

**6** Kiinnitä metallilevy ja sivukansi uudelleen paikalleen. Lisätietoja on sivulla 14.

## Emolevyn suojuksen asentaminen paikalleen

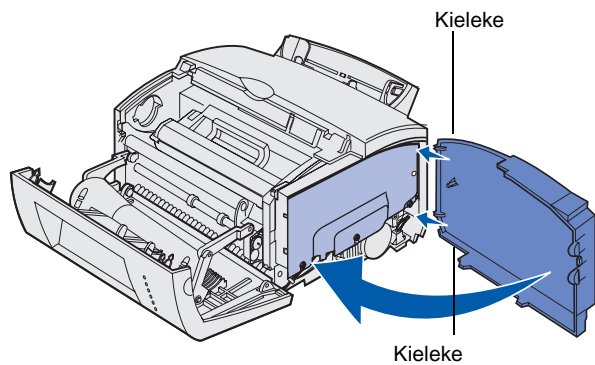


**1** Kohdista metallisuojaus ylä- ja alaurien väliin ja liu'uta se takaisin paikalleen.



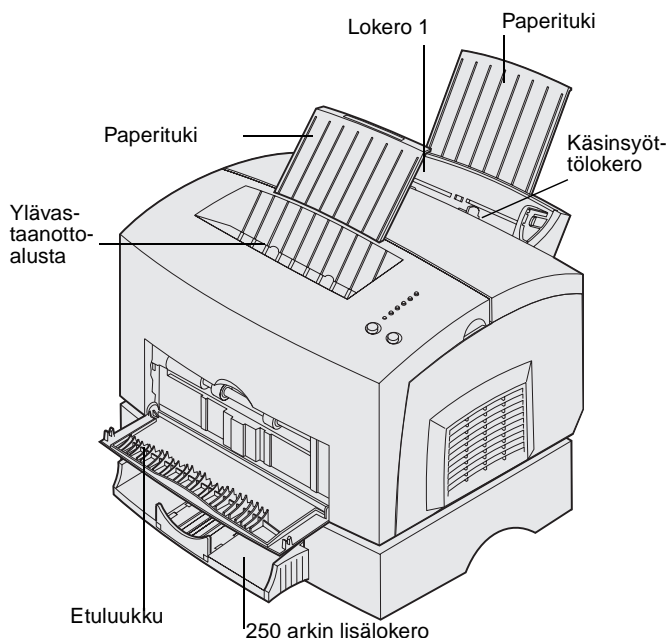
**2** Kiinnitä suojus kiristämällä kolme alaruuvia ja kiinnittämällä yläruuvi takaisin paikalleen.

## Tulostimen sivukannen asettaminen paikalleen



- 1** Kohdista ylä- ja alakielekkeet niitä vastaaviin aukkoihin.
- 2** Paina soikeat kielekkeet aukkoihin samalla, kun suljet tulostimen sivukannen.
- 3** Sulje tulostimen etukansi.

# Vaihe 5: Paperin lisäys



Tulostimessa on kaksi vakiopaperilähdettä: lokero 1, johon mahtuu 150 arkkiä tavallista paperia, ja yhden arkin käsinsyöttölokero. Käytä lokeroa 1 useimmissa tulostustöissä. Käytä käsinsyöttölokeroa yksittäisen sivun, kalvon, kirjekuoren, tarra-arkin tai kartonkiarkin syöttämiseen.

Tulostimen paperikapasiteettia voidaan lisätä käyttämällä 250 arkin lisäsyöttölokeroa.

Tulostimen päällä olevaan vastaanottoalustaan mahtuu enintään 100 arkkiä. Yksittäisen arkin tulostukseen tarkoitetun etuluukun ansiosta voidaan käyttää suoraa paperirataa tulostettaessa eriksmateriaaleille varten. Suoran paperiradan käyttö vähentää käyritystä ja mahdollisia paperitukoksia.

Seuraavassa taulukossa on sivunumerot, joilla on ohjeita tulostusmateriaalin lisäämisestä eri lokeroihin.

Lähde	Kapasiteetti (arkit)	Tuetut paperikoot	Tuetut paperilajit	Siirry sivulle...
Lokero 1	150	A4, A5, B5, Letter, Legal, Executive, Folio	Tavallinen paperi, kalvot, tarrat, kartonki	<b>17</b>
250 arkin lisälokero	250		Tavallinen paperi	<b>20</b>
Käsinsyöttölokero	1		Tavallinen paperi, kalvot, kirjekuoret, tarrat, kartonki	<b>23</b>

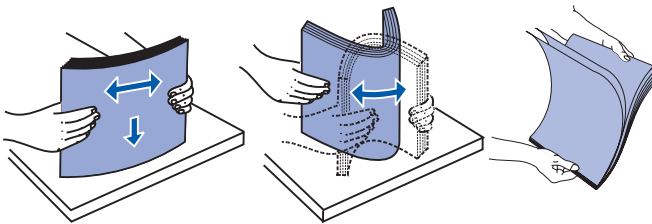
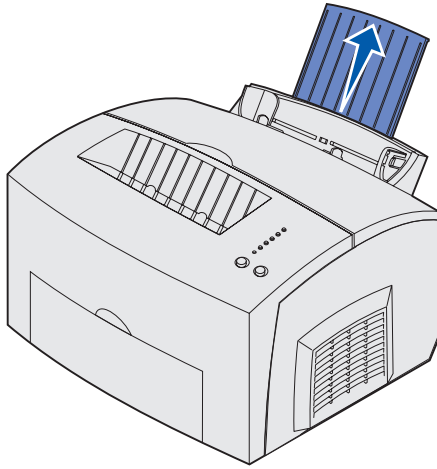


# Tulostusmateriaalin lisääminen syöttölokeroon 1

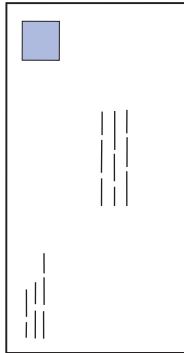
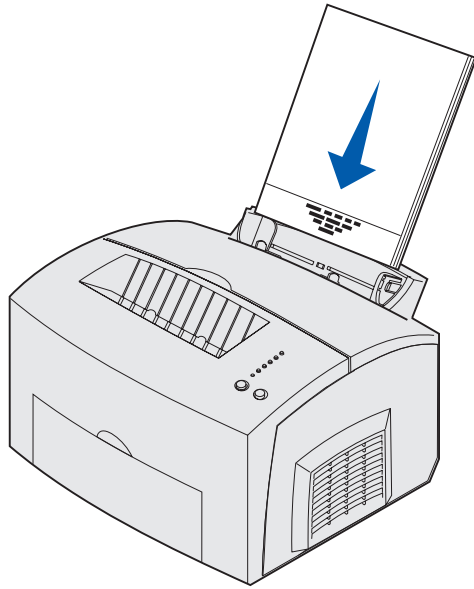
Käytä käsinsyöttölokeron takana olevaa lokeroa 1 paperin ja erikoismateriaalin syöttämiseen.

Lokeroon 1 mahtuu enintään 150 paperiarkkia, 10 kalvoa tai tarra-arkkia, 10 kirjekuorta ja 10 kartonkiarkkia.

**1** Vedä takapaperitukea ulos, kunnes kuulet *napsahduksen*.



**2** Taivuttele nippua, jotta arkit irtoavat toisistaan, tuuleta nippua kaikilta neljältä sivulta, ja taivuttele sitä uudelleen.



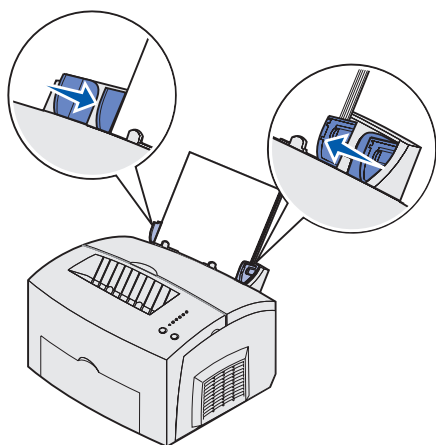
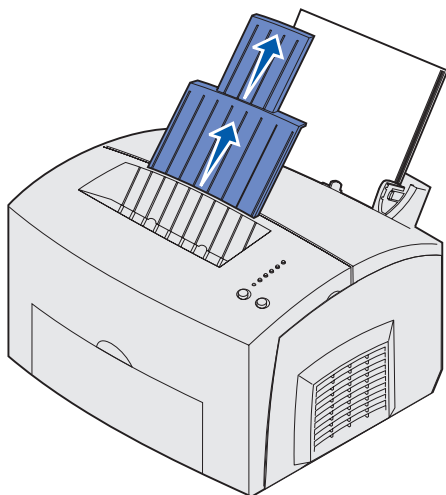
### 3 Jos lisäät

- kirjelomakkeita, lisää ne siten, että sivun yläreuna osoittaa alaspäin itseäsi kohti.

- kirjekuoria, lisää ne pystysuoraan läppäpuoli alaspäin siten, että postimerkin kiinnitysalue on vasemmassa yläkulmassa.

Tukosten vähentämiseksi älä käytä kirjekuoria,

- jotka käyristyvät voimakkaasti tulostettaessa
- jotka kiinnittyvät toisiinsa
- jotka ovat rikkiäisiä tai vahingoittuneita
- joissa on ikkunoita tai reikiä, perforointi, rei'ityksiä tai kohokuvioita
- joissa on metallikiinnikkeitä tai muita metalliosia
- joissa on valmiiksi kiinnitetyt postimerkit
- joissa on näkyvissä liimapintaa, kun läppä on suljettu.

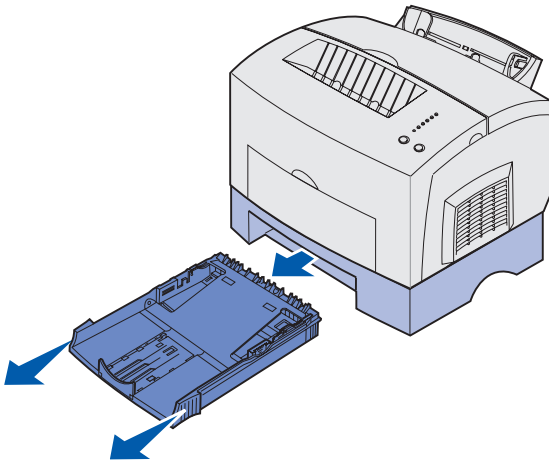


- 4 Vedä ylävastaanottoalustan paperin etutukea, kunnes kuulet *napsahduksen*.
- 5 Jos tulostat Legal-kokoiselle paperille, vedä paperin etutuki esiin kokonaan.
- 6 Jos tulostat erkoismateriaalille, avaa etuluukku, jolloin voidaan käyttää suoraa paperirataa.

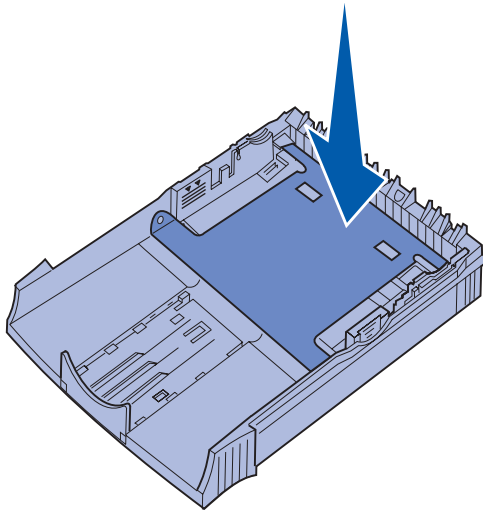
- 7 Liu'uta paperinohjaimet paperin tai kirjekuorten reunoja vasten.
- 8 Valitse paperikoko ja -laji sovellusohjelmasta.
- 9 Jos tulostat monta kopiota, valitse kopioiden määrä sovellusohjelmassa tai tulostinajurissa.
- 10 Käynnistä tulostustyö.

**Huom.** Jos lisäät lokeroon 1 tai 2 jotain muuta tulostusmateriaalia kuin tavallista Letter- tai A4-kokoista paperia, muista muuttaa kyseisen lokeron Paperilaji- ja Paperikoko-asetus. Lisätietoja on Julkaisut-CD-levyllä.

## Tulostusmateriaalin lisääminen 250 arkin lisäsyöttölokeroon



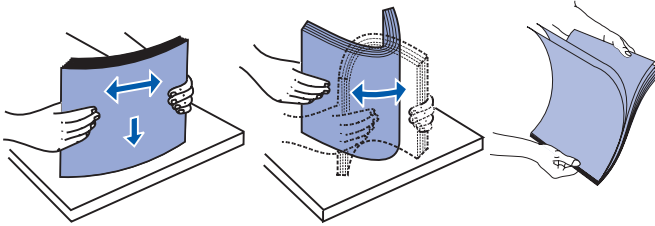
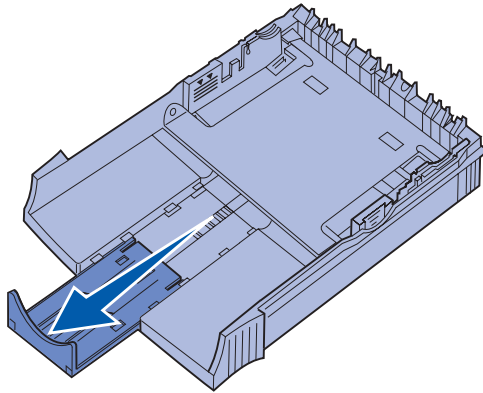
- 1 Tartu syöttölokeroon kummallakin sivulla oleviin kielekkeisiin ja vedä lokero kokonaan ulos tulostimesta.



- 2 Varmista, että metallilevy on painettu alas, ennen kuin asetat syöttölokeroon tulostimeen.

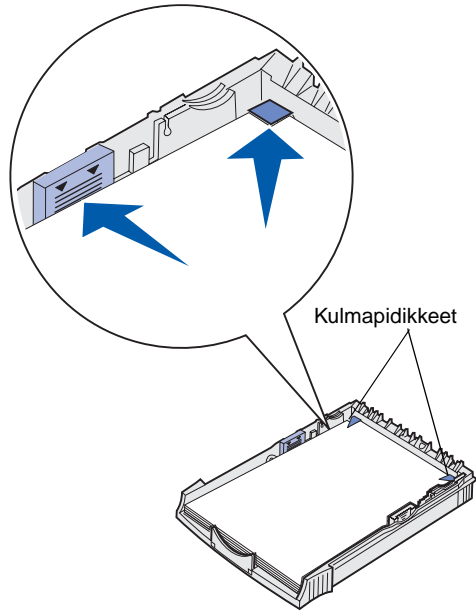
Kun syöttölokero on tulostimessa, metallilevy ponnahtaa takaisin ylös, jotta paperi pääsee syöttymään tulostimeen.

- 3** Jos asetat lokeroon A4- tai Legal-kokoista paperia, vedä lokeron edessä oleva paperituki ulos.



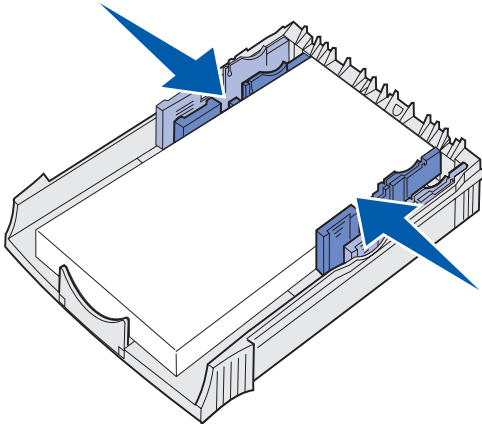
- 4** Taivuttele nippua, jotta arkit irtoavat toisistaan, tuuleta nippua kaikilta neljältä sivulta, ja taivuttele sitä uudelleen.
- 5** Jos lisäät kirjelomakkeita, aseta painettu puoli alaspäin siten, että sivun yläreuna syöttyä tulostimeen ensin.

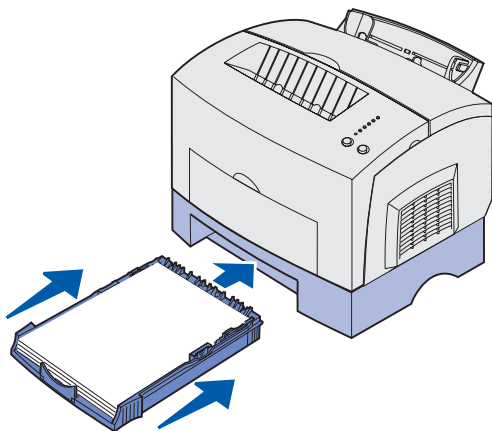
- 6 Varmista, että paperi on molempien kulmapidikkeiden alla ja tasaisesti lokerossa.



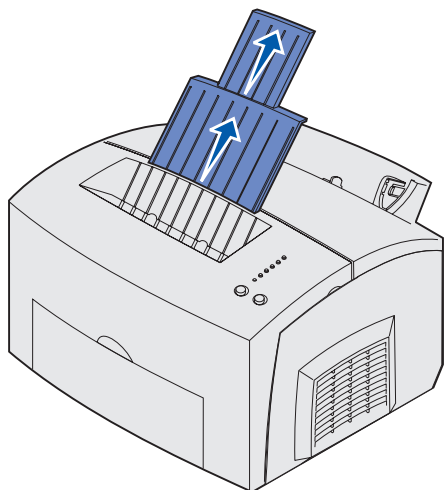
**Huom.** Kun lisäät paperia lokeroon, älä ylitä lokeroon merkittyä pinon enimmäiskorkeutta. Lokeron ylitäyttö voi aiheuttaa paperitukoksia.

- 7 Liu'uta paperinohjaimet paperin reunoja vasten.





## Tulostusmateriaalin lisääminen käsinsyöttölokeroon



- 8 Aseta lokero takaisin paikalleen ja varmista, että se menee kokonaan sisään.
- 9 Valitse paperikoko ja -laji sovellusohjelmasta.
- 10 Käynnistä tulostustyö.

Käytä käsinsyöttölokeroa, kun haluat syöttää yhden tulostusmateriaaliarkin kerrallaan tulostimeen.

Jos kirjekuorten tai kartongin tulostaminen lokeroasta 1 on ongelmallista, kokeile yhden kirjekuoren tai kartonkiarkin tulostamista kerrallaan käsinsyöttölokeroasta.

- 1 Vedä ylävastaanottoalustan paperin etutukea, kunnes kuulet *napsahduksen*.
- 2 Jos lisäät lokeroon Legal-kokoista paperia, vedä etupaperituki kokonaan ylös.
- 3 Avaa etuluukku, jos tulostat erikoistulostusmateriaalille.
- 4 Jos lisäät
  - kirjelomakkeita, aseta yksi kirjelomake siten, että sivun yläreuna osoittaa alaspäin itseäsi kohti.
  - kartonkia, aseta yksi kortti tai kartonkiarkki pystyasentoon.

- kirjekuoria, aseta yksi kirjekuori pystysuoraan läppäpuoli alaspäin siten, että postimerkin kiinnitysalue on vasemmassa yläkulmassa.

Tukosten vähentämiseksi älä käytä kirjekuoria,

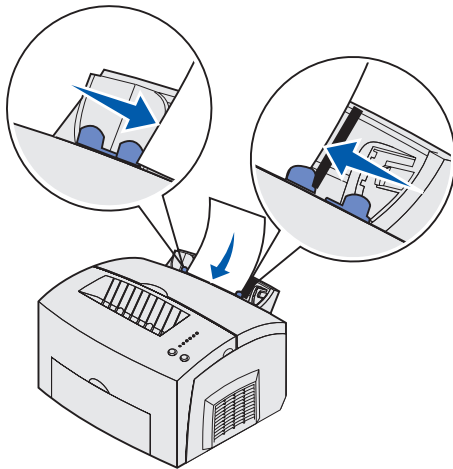
- jotka käyristyvät voimakkaasti tulostettaessa
- jotka kiinnittyvät toisiinsa
- jotka ovat rikkiäisiä tai vahingoittuneita
- joissa on ikkunoita tai reikiä, perforointi, rei'ityksiä tai kohokuvioita
- joissa on metallikiinnikkeitä tai muita metalliosia
- joissa on valmiiksi kiinnitetyt postimerkit
- joissa on näkyvissä liimapintaa, kun läppä on suljettu.

**5** Liu'uta paperinohjaimet paperin tai kirjekuoren reunoja vasten.

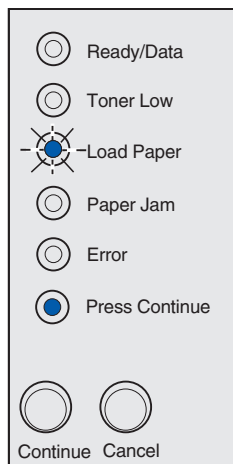
**6** Valitse paperikoko ja -laji sovellusohjelmasta.

**7** Käynnistä tulostustyö.

**8** Aloita tulostus painamalla kerran **Jatka**-painiketta.







**9** Kun Lisää paperia- ja Paina Jatka -valo syttyy, lisää uutta tulostusmateriaalia käsinsyöttölokeroon.

**10** Tulosta toinen sivu painamalla kerran **Jatka**-painiketta.

# Vaihe 6: Kaapeleiden kytkeminen

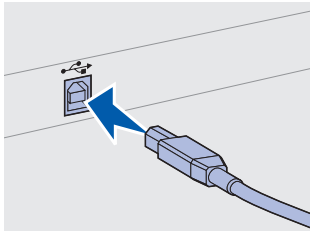
**VAARA:** Älä kytke tai irrota tiedonsiirto- tai tietoliikenneporttia tai mitään muutaakaan liitintä ukkosen aikana.

Tulostimen voi kytkeä verkkoon tai suoraan tietokoneeseen paikallistulostimeksi.

## Paikalliskaapelin kytkeminen

Tulostimen voi kytkeä paikallisesti joko käyttämällä USB- tai rinnakkaisliitäntää.

### USB-kaapeli



Kohdistaa kaapelissa oleva USB-symboli tulostimessa olevaan USB-symboliin.

USB-portti on vakiona useimmissa perusmalleissa.

Windows 98 SE-, Windows Me-, Windows 2000- ja Windows XP -käyttöjärjestelmät tukevat USB-liitäntöjä. Myös jotkin UNIX-, Linux- ja Macintosh-tietokoneet tukevat USB-liitäntöjä. Tarkasta tietokoneen käyttöjärjestelmän oppaista, tukeeko järjestelmä USB-liitäntää.

Tulostin kytketään tietokoneeseen seuraavasti:

- 1** Kytke tulostin tietokoneeseen USB- tai rinnakkaiskaapelilla.  
USB-porttiin tarvitaan USB-kaapelia, jollainen on esimerkiksi Lexmarkin kaapeli, jonka tuotenumero on 12A2405 (2 m). Kohdistaa kaapelissa oleva USB-symboli tulostimessa olevaan USB-symboliin.
- 2** Kytke tulostimen virtajohdon toinen pää tulostimen takana olevaan liittimeen ja toinen pää asianmukaisesti maadoitettuun pistorasiaan.
- 3** Käynnistä tulostin.

Kun tulostin on tehnyt sisäiset testinsä, **valmis**-ilmoitus osoittaa, että tulostin on valmis vastaanottamaan töitä.

Jos tulostimessa on muita ilmoituksia kuin **valmis**, katso Julkaisut-CD-levyllä olevia ilmoitusten selvittämistä koskevia ohjeita. Napsauta kohtaa **Tulostus** ja sitten kohtaa **Tulostimen ilmoitukset**.

- 4 Kytke virta tietokoneeseen ja muihin oheislaitteisiin.
- 5 Siirry kohtaan "Ajureiden asentaminen paikallista tulostusta varten" sivulla 29.

## Rinnakkaiskaapeli

Rinnakkaisporttiin tarvitaan IEEE-1284-yhteensopivaa rinnakkaiskaapelia, jollainen on esimerkiksi Lexmarkin kaapeli, jonka tuotenumero on 1329605 (3 m) tai 1427498 (6 m).

## Verkkokaapelin kytkeminen

Lexmark E323n voidaan kytkeä verkkoon käyttämällä vakioverkkokaapeleita.

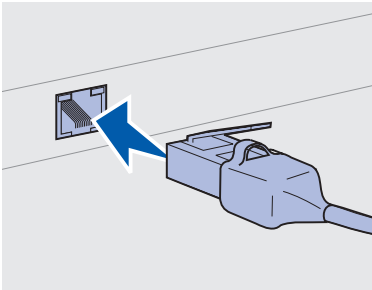
## Ethernet-kaapeli

10BaseT/100BaseTx Fast Ethernet -portti on verkkomallin vakiovaruste.

Tulostin kytketään verkkoon seuraavasti:

- 1 Varmista, että tulostimesta on katkaistu virta ja pistoke on irrotettu pistorasiasta.
- 2 Kytke vakioverkkokaapelin toinen pää LAN-liittimeen tai -keskittimeen ja toinen pää tulostimen takana olevaan Ethernet-porttiin. Tulostin mukautuu automaattisesti verkon nopeuteen.
- 3 Kytke tulostimen virtajohdon toinen pää tulostimen takana olevaan liittimeen ja toinen pää asianmukaisesti maadoitettuun pistorasiaan.
- 4 Käynnistä nyt tulostin.

Kun tulostin on tehnyt sisäiset testinsä, **valmis**-ilmoitus osoittaa, että tulostin on valmis vastaanottamaan töitä.



Käytä vakioverkkoportissa luokan 5 kaapelia, jossa on RJ-45-liitin.

**Huom.** Jos tulostimessa on muita ilmoituksia kuin **Valmis**, katso Julkaisu-CD-levyllä olevia ilmoitusten selvittämistä koskevia ohjeita. Etsi kohta, jossa selostetaan tulostimen ilmoituksia.

- 5** Kytke virta tietokoneeseen ja muihin oheislaitteisiin.
- 6** Siirry kohtaan "Tulostimen asetusten tarkistus" sivulla 38.

# Vaihe 7: Ajureiden asentaminen paikallista tulostusta varten

**Huom.** Windows-käyttöympäristöissä tulostinajurit voidaan asentaa käyttämällä ohjattua laitteistotoimintaa ja Ajurit-CD-levyä. Käynnistä CD-levy ja noudata tulostinohjelmiston asennusohjeita.

Paikallinen tulostin on tulostin, joka on kytketty tietokoneeseen USB- tai rinnakkaiskaapelin avulla. *Jos tulostin on kytketty verkkoon eikä tietokoneeseen, ohita tämä kohta ja siirry kohtaan Vaihe 8: "Tulostimen asetusten tarkistus" sivulla 38.*

Tulostinajuri on ohjelmisto, jonka avulla tietokone on yhteydessä tulostimeen. Ajureiden asennusmenetelmä määräytyy käytettävän käyttöjärjestelmän mukaan.

Valitse käyttöjärjestelmä ja kaapeli seuraavasta taulukosta ja siirry niitä vastaaviin ajurin asennusohjeisiin.

Käyttöjärjestelmä	Kaapeli	Siirry sivulle...
Windows XP	USB- <sup>*</sup> tai rinnakkaiskaapeli	<b>30</b>
Windows 2000	USB- <sup>*</sup> tai rinnakkaiskaapeli	<b>31</b>
Windows Me	USB- <sup>*</sup> tai rinnakkaiskaapeli	<b>32</b>
Windows 98	USB- <sup>*</sup> tai rinnakkaiskaapeli	<b>32</b>
Windows NT 4.x	Vain rinnakkaiskaapeli	<b>33</b>
Windows 95	Vain rinnakkaiskaapeli	<b>34</b>

<sup>\*</sup>Jos kytket USB-tulostinkaapelin, kun tulostimessa ja tietokoneessa on virta kytkettynä, Windowsin ohjattu laitteistotoiminto käynnistyy automaattisesti. Tutustu käyttöjärjestelmän ohjeisiin ja vastaa plug and play -näyttöjen kysymyksiin niiden avulla.

Käyttöjärjestelmä	Kaapeli	Siirry sivulle...
Macintosh	Vain USB-kaapeli	<a href="#">34</a>
UNIX/Linux	USB	<a href="#">37</a>

\*Jos kytket USB-tulostinkaapelin, kun tulostimessa ja tietokoneessa on virta kytkettynä, Windowsin ohjattu laitteistotoiminto käynnistyy automaattisesti. Tutustu käyttöjärjestelmän ohjeisiin ja vastaa plug and play -näyttöjen kysymyksiin niiden avulla.

## Windows

Seuraavien ajurin asennusohjeiden lisäksi saatat tarvita tietokoneen ja Windows-ohjelmiston mukana toimitettuja oppaita.

### Ennen asennusta

**Huom.** Kun tietokoneeseen asennetaan mukautettu ajuri, se korvaa käyttöjärjestelmän ajurin. Järjestelmä luo erillisen tulostinobjektin, joka näkyy Tulostimet-kansiossa.

Jotkin Windows-ohjelmiston versiot voivat jo sisältää käyttöjärjestelmän ajurin, joten asennus tapahtuu automaattisesti Windowsin myöhemmissä versioissa. Käyttöjärjestelmän ajurit toimivat yksinkertaisissa töissä hyvin, mutta niissä on vähemmän toimintoja kuin laajennetussa mukautetussa ajurissa.

Jotta voisit käyttää kaikkia mukautetun ajurin toimintoja, asenna mukautettu tulostinajuri käyttämällä tulostimen mukana toimitettua Ajurit-CD-levyä.

Ajurit ovat myös Lexmarkin [www-sivustolla](http://www.lexmark.fi) osoitteessa [www.lexmark.fi](http://www.lexmark.fi) olevissa ladattavissa ohjelmistopakkausissa.

### Windows XP ja USB- tai rinnakkaiskaapeli

**Huom.** Windows XP -käyttöjärjestelmän yritysversioissa on oltava järjestelmänvalvojan oikeudet, jotta tulostinajurit voi asentaa tietokoneeseen.

Kun esiin tulee Ohjattu uuden laitteiston asennus -näyttö:

- 1 Aseta Ajurit-CD-levy tietokoneeseen. Jos CD-levy käynnistyy automaattisesti, sulje se. Napsauta **Seuraava-painiketta**.
- 2 Siirry Ajurit-CD-levyn kohtaan, jossa tulostinajurit ovat, ja napsauta sitten **Seuraava-painiketta**.  
`D:\drivers\win_2000\`
- 3 Ohita seuraavat kaksi ilmoitusta ja napsauta **Continue Anyway (Jatka)** -painiketta. Tulostin on testattu huolellisesti ja se on yhteensopiva Windows XP -käyttöjärjestelmän kanssa. Ohjattu toiminto kopioi kaikki tarpeelliset tiedostot ja asentaa tulostinajurin.

*Ajureiden asentaminen paikallista tulostusta varten*

- 4 Napsauta **Valmis**-painiketta, kun ohjelmisto on asennettu.
- 5 Tulosta testisivu, josta voit tarkistaa tulostinasennuksen.
  - a Napsauta **Käynnistä** ▶ **Asetukset** ▶ **Tulostimet**.
  - b Valitse juuri luomasi tulostin.
  - c Napsauta **Tiedosto** ▶ **Ominaisuudet**.
  - d Napsauta **Tulosta testisivu**. Kun testisivu tulostuu, tulostimen asennus on valmis.

## **Windows 2000 ja USB- tai rinnakkaiskaapeli**

**Huom.** Tarvitset järjestelmänvalvojan oikeudet, jotta voit asentaa tulostinajurit tietokoneeseen.

Kun esiin tulee Ohjattu uuden laitteiston asennus -näyttö:

- 1 Aseta Ajurit-CD-levy tietokoneeseen. Jos CD-levy käynnistyy automaattisesti, sulje se. Napsauta **Seuraava-painiketta**.
- 2 Valitse **Etsi laitteelle sopiva ohjain** ja napsauta **Seuraava-painiketta**.
- 3 Valitse *vain* **Määritetty sijainti** ja napsauta **Seuraava-painiketta**.
- 4 Siirry Ajurit-CD-levyllä kohtaan, jossa tulostinajuri on.  
D:\Drivers\Win\_2000\  
  - 5 Napsauta **Avaa** ja sitten **OK**-painiketta.
  - 6 Asenna näytössä näkyvä ajuri napsauttamalla **Seuraava-painiketta**. *Ohita ilmoitus, jonka mukaan ajuria ei ole allekirjoitettu digitaalisesti.*
  - 7 Napsauta **Valmis**-painiketta, kun ohjelmisto on asennettu.
  - 8 Tulosta testisivu, josta voit tarkistaa tulostinasennuksen.
    - a Napsauta **Käynnistä** ▶ **Asetukset** ▶ **Tulostimet**.
    - b Valitse juuri luomasi tulostin.
    - c Napsauta **Tiedosto** ▶ **Ominaisuudet**.
    - d Napsauta **Tulosta testisivu**. Kun testisivu tulostuu, tulostimen asennus on valmis.

## **Windows Me ja USB- tai rinnakkaiskaapeli**

**Huom.** Tietokoneeseen aiemmin asennettujen ohjelmien ja tulostimien mukaan näyttöön tulevat ikkunat saattavat olla erilaisia kuin ohjeissa esitetyt.

Sekä USB-portin ajuri että laajennettu tulostinajuri on asennettava.

Kun esiin tulee Ohjattu uuden laitteiston asennus -näyttö:

- 1** Aseta tietokoneeseen Ajurit-CD-levy. Jos CD-levy käynnistyy automaattisesti, sulje se. Napsauta **Seuraava**-painiketta.
- 2** Valitse **Etsi paras ohjain laitteelle (suositellaan)** ja napsauta sitten **Seuraava**-painiketta. Ohjattu toiminto etsii USB-portin ajurin. Sen nimi on sama kuin tulostimesi nimi.
- 3** Kun USB-portin ajuri on löytynyt, napsauta **Valmis**-painiketta.
- 4** Valitse **Etsi paras ohjain laitteelle (suositellaan)** ja napsauta sitten **Seuraava**-painiketta. Ohjattu toiminto etsii nyt tulostinajurin.
- 5** Valitse tulostin ja ajuri luettelosta ja napsauta sitten **OK**-painiketta. Valitse haluamasi kielinen ajuri.  
`D:\Drivers\WIN_9X\<KIELI>`
- 6** Kun tulostinajuri on asennettu, napsauta **Valmis**-painiketta.
- 7** Käytä tulostimen oletusnimeä tai anna tulostimelle ainutkertainen nimi ja napsauta sitten **Seuraava**-painiketta.
- 8** Tulosta testisivu napsauttamalla **Kyllä (suositus)** ja napsauta sitten **Valmis**.
- 9** Kun testisivu on tulostunut, sulje ikkuna napsauttamalla **Kyllä**.
- 10** Saata asennus päätökseen ja sulje ohjattu toiminto napsauttamalla **Valmis**. Nyt voit alkaa tulostaa.

## **Windows 98 ja USB- tai rinnakkaiskaapeli**

**Huom.** Tietokoneeseen aiemmin asennettujen ohjelmien ja tulostimien mukaan näyttöön tulevat ikkunat saattavat olla erilaisia kuin ohjeissa esitetyt.

Sekä USB-portin ajuri että laajennettu tulostinajuri on asennettava.

Kun esiin tulee Ohjattu uuden laitteiston asennus -näyttö:

- 1** Aseta Ajurit-CD-levy tietokoneeseen ja napsauta sitten **Seuraava**-painiketta. Jos CD-levy käynnistyy automaattisesti, sulje se.
- 2** Valitse **Etsi paras ohjain laitteelle (suositellaan)** ja napsauta sitten **Seuraava**-painiketta.
- 3** Valitse *vain* **CD-asema** ja napsauta sitten **Seuraava**-painiketta.



- 4 Kun ohjattu toiminto on löytänyt USB-portin ajurin, napsauta **Valmis**.
- 5 Valitse vaihtoehto, jolla voit asentaa **päivitetyn ohjaimen (suositellaan)**, ja napsauta sitten **Seuraava**.
- 6 Valitse **Määritä sijainti**, siirry siihen Ajurit-CD-levyn kohtaan, jossa tulostinajurit ovat, ja napsauta sitten **OK**-painiketta.  
  
`D:\Drivers\WIN_9X\<kieli>`
- 7 Valitse vaihtoehto, jolla voit asentaa **päivitetyn ohjaimen (suositellaan)**, ja napsauta sitten **Seuraava**-painiketta.
- 8 Kun tulostinajuri on asennettu, napsauta **Valmis**-painiketta.
- 9 Käytä tulostimen oletusnimeä tai anna tulostimelle ainutkertainen nimi ja napsauta sitten **Seuraava**-painiketta.
- 10 Tulosta testisivu napsauttamalla **Kyllä** ja sitten **Valmis**. Kaikki tarpeelliset tiedostot on asennettu tietokoneeseen.
- 11 Kun testisivu on tulostunut, sulje ilmoitusikkuna napsauttamalla **Kyllä**.
- 12 Saata asennus päätökseen napsauttamalla **Valmis**-painiketta. Nyt voit alkaa tulostaa.

## **Windows NT ja rinnakkaiskaapeli**

**Huom.** USB-tukea ei voi saada Windows NT -käyttöjärjestelmiin.

**Huom.** Tarvitset järjestelmänvalvojan oikeudet, jotta voit asentaa tulostinajurit tietokoneeseen.

Helpoimmin ajurin voi asentaa käyttämällä tulostimen mukana toimitettua Ajurit-CD-levyä.

- 1 Aseta Ajurit-CD-levy tietokoneeseen. Jos CD-levy käynnistyy automaattisesti, sulje se. Napsauta **Seuraava**-painiketta.
- 2 Napsauta **Asenna kirjoitinohjelmisto**.
- 3 Hyväksy käyttöoikeussopimus napsauttamalla **Hyväksyn**.
- 4 Valitse **Paikallinen kirjoitin** ja napsauta **Seuraava**-painiketta.
- 5 Varmista, että näytössä näkyy oikea tulostin ja portti, ja napsauta **OK**-painiketta. Nyt voit alkaa tulostaa.

## Windows 95 ja rinnakkaiskaapeli

**Huom.** USB-tukea ei voi saada Windows 95 -käyttöjärjestelmiin.

Kun esiin tulee Ohjattu laiteohjaimen päivitys -näyttö:

- 1** Aseta Ajurit-CD-levy tietokoneeseen. Jos CD-levy käynnistyy automaattisesti, sulje se.

*Jos käyttöjärjestelmästä löytyy järjestelmäyhteensopiva ajuri, ohjattu toiminto asentaa sen.*

*Jos käyttöjärjestelmästä ei löydy yhteensopivaa käyttöjärjestelmän ajuria, napsauta **Muut sijainnit**.*

- 2** Siirry Ajurit-CD-levyn kohtaan, jossa tulostinajuri on, ja napsauta sitten **OK**-painiketta.

**D:\drivers\win\_9x\english**

- 3** Napsauta **Valmis**-painiketta. Esiin tulee Ohjattu kirjoittimen asennus -näyttö.
- 4** Käytä tulostimen oletusnimeä tai anna tulostimelle ainutkertainen nimi ja napsauta sitten **Seuraava**-painiketta.
- 5** Tulosta testisivu napsauttamalla **Kyllä**-painiketta.
- 6** Napsauta **Valmis**-painiketta. Testisivu lähetetään tulostimeen, kun ajuritiedostot on kopioitu tietokoneelle. Nyt voit alkaa tulostaa.

## Macintosh

USB-tulostukseen tarvitaan Macintosh OS 8.6 tai sitä uudempi käyttöjärjestelmä. Jotta USB-liitäntäiseen tulostimeen voidaan tulostaa paikallisesti, on luotava työpöytätulostinsymboli (Macintosh 8.6–9.x) tai luotava jono Print Center (Tulostuskeskus) -toiminnossa (Macintosh OS X).

### Työpöytätulostin- symbolin luonti (Macintosh 8.6–9.x)

- 1** Asenna tulostimen PostScript Printer Description (PPD) -tiedosto tietokoneeseen.
  - a** Aseta Ajurit-CD-levy tietokoneeseen.
  - b** Kaksoisosoita **Classic** (Normaali) -painiketta ja sitten tulostimen asennusohjelmapakettia.

**Huom.** PPD-tiedostossa on tulostimen ominaisuuksia koskevia yksityiskohtaisia tietoja Macintosh-tietokonetta varten.

**Huom.** Tulostimellesi tarkoitettu PPD-tiedosto on myös ohjelmistopakkausessa, jonka voit ladata Lexmarkin www-sivustolta osoitteesta [www.lexmark.fi](http://www.lexmark.fi).

- c** Valitse haluamasi kieli ja osoita **OK**-painiketta.
  - d** Kun olet lukenut käyttöoikeussopimuksen, osoita **Agree** (Hyväksyn) -painiketta.
  - e** Kun olet lukenut Readme (Lueminut) -tiedoston, osoita **Continue** (Jatka) -painiketta.
  - f** Valitse oletuspaperikoko.
  - g** Osoita Easy Install (Helppo asennus) -näytössä **Install** (Asenna) -painiketta. Kaikki tarpeelliset tiedostot on asennettu tietokoneeseen.
  - h** Osoita **Quit** (Lopeta) -painiketta, kun asennus on valmis.
- 2** Tee jokin seuraavista toimista:
    - Macintosh 8.6 - 9.0:* Avaa **Apple LaserWriter**.
    - Macintosh 9.1 - 9.x:* Avaa **Applications** (Sovellukset) ja sitten **Utilities** (Apuohjelmat).
  - 3** Kaksoisosoita **Desktop Printer Utility** (Työpöytätulostimen apuohjelma) -painiketta.
  - 4** Valitse **Printer (USB)** (Tulostin (USB)) ja osoita sitten **OK**-painiketta.
  - 5** Osoita USB Printer Selection (USB-tulostimen valinta) -osassa **Change** (Muuta) -painiketta.

*Jos tulostin ei näy USB Printer Selection -luettelossa, varmista, että USB-kaapeli on kytketty kunnolla ja tulostimessa on virta kytkettynä.*
  - 6** Valitse tulostimen nimi ja osoita sitten **OK**-painiketta. Tulostin näkyy alkuperäisessä Printer (USB) (Tulostin (USB)) -ikkunassa.
  - 7** Osoita PostScript Printer Description (PPD) File (PostScript Printer Description (PPD) -tiedosto) -osassa **Auto Setup** (Automaattinen asetus) -painiketta. Varmista, että tulostimen PPD-tiedosto ja tulostin sopivat nyt yhteen.
  - 8** Osoita **Create** (Luo) -painiketta ja sitten **Save** (Tallenna) -painiketta.
  - 9** Määritä tulostimen nimi ja osoita sitten **Save (Tallenna)** -painiketta. Tulostimesi on nyt tallennettu työpöytätulostimeksi.

## **Jonon luonti Print Center (Tulostuskeskus) -toiminnossa (Macintosh OS X)**

**Huom.** PPD-tiedostossa on tulostimen ominaisuuksia koskevia yksityiskohtaisia tietoja Macintosh-tietokonetta varten.

**Huom.** Tulostimellesi tarkoitettu PPD-tiedosto on myös ohjelmistopakkausessa, jonka voit ladata Lexmarkin www-sivustolta osoitteesta [www.lexmark.fi](http://www.lexmark.fi).

- 1** Asenna tulostimen PostScript Printer Description (PPD) -tiedosto tietokoneeseen.
  - a** Aseta Ajurit-CD-levy tietokoneeseen.
  - b** Kaksoisosoita **Mac OS X** -painiketta ja sitten tulostimen asennusohjelmapakettia.
  - c** Valitse Authorization (Käyttöoikeudet) -näytössä kohta **Click the lock to make changes** (Osoita lukkoa ja tee muutokset).
  - d** Anna salasanasasi ja osoita sitten **OK**-painiketta.
  - e** Osoita Welcome (Tervetuloa) -näytössä **Continue** (Jatka) -painiketta ja tee niin uudelleen sen jälkeen, kun olet tutustunut Readme (Lueminut) -tiedostoon.
  - f** Hyväksy käyttöoikeussopimus osoittamalla **Agree** (Hyväksyn) -painiketta.
  - g** Valitse Destination (Kohde) ja sitten osoita **Continue** (Jatka) -painiketta.
  - h** Osoita Easy Install (Helppo asennus) -näytössä **Install** (Asenna) -painiketta. Kaikki tarpeelliset tiedostot on asennettu tietokoneeseen.
  - i** Osoita **Close** (Sulje) -painiketta, kun asennus on valmis.
- 2** Avaa Finder (Etsijä), osoita **Applications** (Sovellukset) -painiketta ja sitten **Utilities** (Apuohjelmat) -painiketta.
- 3** Kaksoisosoita **Print Center** (Tulostuskeskus) -painiketta.
- 4** Tee jokin seuraavista toimista:

*Jos USB-liitäntäinen tulostimesi näkyy Printer List (Tulostinluettelo) -luettelossa, voit lopettaa Print Center toiminnon. Tulostintasi varten on luotu jono.*

*Jos USB-liitäntäinen tulostin ei näy Printer List -luettelossa, varmista, että USB-kaapeli on kytketty kunnolla ja tulostimessa on virta kytkettynä. Kun tulostin näkyy Printer List -luettelossa, voit lopettaa Print Center -toiminnon.*

## UNIX/Linux

Tulostin tukee paikallista tulostamista monissa UNIX- ja Linux-ympäristöissä, kuten esimerkiksi Sun Solaris- ja Red Hat -ympäristöissä.

Sun Solaris- ja Linux-pakkaukset ovat Ajurit-CD-levyllä, ja ne voi ladata Lexmarkin [www-sivustolta](http://www.lexmark.fi) osoitteesta [www.lexmark.fi](http://www.lexmark.fi). Jokaisessa paketissa olevassa *Käyttöoppaassa* selostetaan, miten Lexmark-tulostimet asennetaan ja miten niitä käytetään UNIX- ja Linux-ympäristöissä.

Kaikki tulostinajuripaketit tukevat paikallista tulostusta, jossa käytetään rinnakkaisliitettä. Sun Solaris -järjestelmille tarkoitettu ajuripaketti tukee tulostimen ja Sun Ray -päätelaitteiden ja Sun-työasemien välistä USB-liitettä.

Tutustu tuettujen UNIX- ja Linux-ympäristöjen luetteloon Lexmarkin [www-sivustolla](http://www.lexmark.fi) osoitteessa [www.lexmark.fi](http://www.lexmark.fi).

# Vaihe 8: Tulostimen asetusten tarkistus

## Tulostimen käynnistäminen

**1** Kytke tulostimen virtajohdon toinen pää tulostimen takana olevaan liittimeen ja toinen pää asianmukaisesti maadoitettuun pistorasiaan.

**2** Käynnistä tulostin.

Kaikki merkkivalot syttyvät ja sammuvat (jokainen valo ylhäältä alaspäin vilkkuu ja sitten taas sammuu ja syttyy).

## Asetussivujen tulostus

Tulosta valikkoasetussivu, jossa näkyvät nykyiset tulostinasetukset. Jos tulostin on Lexmark E323n, se tulostaa sekä valikkoasetussivun että verkkoasetussivun, jolla näkyy IP-osoite ja muita verkkoasetuksia.

**1** Tulosta sivu(t) painamalla kerran **Jatka**-painiketta.

**2** Valikkoasetussivulla:

- Tarkista, että asennetut lisävarusteet on luetteloitu kohdassa Lisätyt ominaisuudet.

Jos asentamasi lisävaruste ei ole valikkoasetussivulla, katkaise tulostimesta virta, irrota virtajohto ja asenna lisävaruste uudelleen.

- Tarkista, että asennettu muisti näkyy oikein kohdassa Tulostimen tiedot. Tarkista, että paperilokerot on määritetty tulostimeen lisätyn paperin koon ja lajin mukaisiksi.

**3** Vahvista verkkoasetussivulla, että yhteys on muodostettu.

Jos yhteyttä ei ole muodostettu, LAN-liitin ei ehkä ole aktiivinen tai verkkokaapeli toimii huonosti. Pyydä verkon tukihenkilöä ratkaisemaan ongelma ja tulosta sitten toinen verkkoasetussivu ja tarkista siitä, että yhteys verkkoon on muodostettu.

Tallenna verkkoasetussivu myöhempää käyttöä varten.

## Seuraavat toimet

Tehtävä	Siirry sivulle...
TCP/IP-määrittelyt	<a href="#">40</a>
Tiedon jakaminen käyttäjille	<a href="#">45</a>

# Vaihe 9: TCP/IP-määritykset

Jos verkossa on käytettävissä TCP/IP-yhteykskäytäntö, tulostimelle on suositeltavaa määrittää IP-osoite.

## Tulostimen IP-osoitteen määrittäminen

*Jos verkossa käytetään DHCP-yhteykskäytäntöä, järjestelmä määrittää IP-osoitteen automaattisesti, kun kytket verkkokaapelin tulostimeen.*

- 1** Katso, mikä osoite on TCP/IP-otsikon alla kohdan "Asetussivujen tulostus" sivulla 38 ohjeiden mukaan tulostetulla verkkoasetussivulla.
- 2** Siirry kohtaan "IP-asetusten tarkistus" sivulla 41 ja jatka kohdasta 2.

*Jos verkossa ei käytetä DHCP-yhteykskäytäntöä, IP-osoite on määritettävä tulostimelle manuaalisesti.*

Yksi helpoimmista tavoista on käyttää CD-levyllä olevaa Print Server TCP/IP Setup Utility -apuohjelmaa. Käynnistä CD-levy ja napsauta **View Documentation ▶ Network Printer Install**. Siirry kohtaan, jossa on Print Server TCP/IP Setup Utility -apuohjelman käyttöä koskevaa tietoa.

Tämän apuohjelman käyttöä varten tarvitaan tulostimen 12-numeroinen fyysinen osoite tai *Universally Administered Address (UAA)* -osoite. Katso aikaisemmin tulostetun verkkoasetussivun kohtaa UAA. Voit käyttää UAA-osoitteen MSB- tai kanonista muotoa.



## IP-asetusten tarkistus

**Huom.** Napsauta Windows-tietokoneissa Käynnistä ▶ Ohjelmat ▶ Komentorivi (tai Apuohjelmat ▶ Komentorivi, jos käyttöjärjestelmänä on Windows 2000).

- 1** Tulosta toinen verkkoasetussivu. Katso TCP/IP-otsikon alla olevia tietoja ja varmista, että IP-osoite, -verkkopeite ja -yhdyskäytävä ovat oikeat.  
  
Katso lisätietoja kohdasta "Asetussivujen tulostus" sivulla 38, jos tarvitset apua.
- 2** Lähetä tulostimelle ping-komento ja tarkista, että se vastaa siihen. Kirjoita verkkotietokoneen komentokehoteen kohdalle esimerkiksi "ping" ja sen perään tulostimen uusi IP-osoite (esimerkiksi 192.168.0.11):

```
ping xxx.xxx.x.xx
```

Jos tulostin on käytössä verkossa, se lähettää vastauksen.

# Vaihe 10: Ajureiden asentaminen verkkotulostusta varten

Kun TCP/IP-asetukset on määritetty ja tarkistettu, tulostinajurit voidaan asentaa jokaiseen verkkotietokoneeseen.

## Windows

Windows-ympäristöissä verkkotulostimet voidaan määrittää suoraa tulostusta tai jaettua tulostusta varten.

- *Suora tulostus* tarkoittaa, että tulostin on kytketty suoraan verkkoon LAN-liittimen tai keskittimessä olevan avoimen portin avulla. Tämän tyyppisessä verkkotulostuksessa tulostinajurit asennetaan tavallisesti jokaiseen verkkotietokoneeseen.
- *Jaettu tulostin* kytketään paikallisesti verkon yhteen tietokoneeseen paikallista tulostinkaapelia, kuten USB-kaapelia, käyttäen. Tulostin asennetaan siihen kytkettyyn verkkotietokoneeseen. Ajuriasennuksessa tulostin asennetaan "jaetuksi", jotta toiset verkkotietokoneet voivat tulostaa siihen.

Lisätietoja näistä verkkotulostusmenetelmistä on tulostimen mukana toimitetulla Ajurit-CD-levyllä.

## Porttien luonti ja ajureiden asennus

**Huom.** Käyttämällä mukautettua tulostinajuria ja mukautettua verkkoporttia saadaan lisää toimintoja, kuten esimerkiksi tulostimen tilailmoitukset.

*Lue ohjeet Ajurit-CD-levyltä.* Napsauta kohtaa **View Documentation** ja tutustu käyttämäsi Windows-ympäristöä koskeviin verkkotulostimen asennusohjeisiin.

*Jos haluat asentaa ajurit ilman Ajurit-CD-levyllä olevia ohjeita, sinulla pitää olla perustiedot TCP/IP-verkoissa tulostamisesta, tulostinajureiden asennuksesta ja uusien verkkoporttien luonnista.*

## Tuetut verkkotulostinportit

- Microsoft IP-portti - Windows NT 4.0, Windows 2000 ja Windows XP
- Lexmark-verkkoportti - Windows 95/98/Me, Windows NT 4.0, Windows 2000 ja Windows XP

## Tuetut tulostinajurit

- Windows-käyttöjärjestelmän tulostinajuri
- Lexmarkin mukautettu tulostinajuri

Käyttöjärjestelmän ajurit on rakennettu Windows-käyttöjärjestelmän sisään. Mukautetut ajurit ovat Ajurit-CD-levyllä

Päivitetyt käyttöjärjestelmän ajurit ja mukautetut ajurit ovat noudettavissa Lexmarkin [www-sivulta](http://www.lexmark.fi) osoitteesta [www.lexmark.fi](http://www.lexmark.fi).

## Macintosh

**Huom.** PostScript Printer Description (PPD) -tiedostossa on tietoa tulostimen ominaisuuksista UNIX- tai Macintosh-tietokoneita varten.

Jotta Macintosh-verkkokäyttäjät voivat tulostaa verkkotulostimeen, heidän on tehtävä seuraavat toimet tietokoneessa:

- Asenna mukautettu PostScript Printer Description (PPD) -tiedosto.  
Mukautettu PPD-tiedosto on tulostimen mukana toimitetulla Ajurit-CD-levyllä.  
Tulostimellesi tarkoitettu PPD-tiedosto on myös ohjelmistopakkausessa, jonka voit ladata Lexmarkin [www-sivustolta](http://www.lexmark.fi) osoitteesta [www.lexmark.fi](http://www.lexmark.fi).
- Luo työpöytätulostinsymboli (Mac OS 8.6–9.x) tai luo jono Print Center (Tulostuskeskus) -toiminnossa (Mac OS X).

Näiden tehtävien yksityiskohtaiset ohjeet ovat Ajurit-CD-levyn sähköisessä ohjemateriaalissa.

## UNIX/Linux

Tulostin tukee useita UNIX- ja Linux-ympäristöjä, kuten esimerkiksi Sun Solaris- ja Red Hat -ympäristöjä. Tutustu tuettujen UNIX- ja Linux-ympäristöjen luetteloon Lexmarkin [www-sivuilla](http://www.lexmark.fi) osoitteessa [www.lexmark.fi](http://www.lexmark.fi).

*Ajureiden asentaminen verkkotulostusta varten*

**Huom.** Sun Solaris- ja Linux-pakkaukset ovat Ajurit-CD-levyllä ja Lexmarkin www-sivustolla osoitteessa [www.lexmark.fi](http://www.lexmark.fi).

Lexmarkilla on tulostinajuripakkaus jokaista tuettua UNIX- ja Linux-ympäristöä varten. Jokaisessa paketissa on *Käyttöopas*, jossa selostetaan, miten Lexmarkin tulostimet asennetaan ja miten niitä käytetään UNIX- ja Linux-ympäristöissä.

Nämä pakkaukset voi ladata Lexmarkin www-sivuilta. Tarvitsemasi ajuripakkaus voi olla myös Ajurit-CD-levyllä.

## NetWare

Tulostimesi tukee NetWare-verkkoympäristöjä.

Ajurit-CD-levyllä on viimeisimmät tiedot, jotka koskevat verkkotulostimen asennusta NetWare-ympäristöön. Saat tiedot esiin napsauttamalla levyn kohtaa **View Documentation**. Etsi kohta, joka käsittelee verkkotulostimen asennusta.

# Vaihe 11: Tiedon jakaminen käyttäjille

## Tulostimen käyttäjien tunnistaminen

Monet eri käyttäjätyypit saattavat tarvita Julkaisut-CD-levyllä olevia tietoja. Nämä voivat olla:

- tulostustöitä lähettäviä käyttäjiä
- verkkotulostimen pääkäyttäjiä
- käyttötukikeskuksen henkilökuntaa
- IT-tukihenkilöitä

## Hyödyllisen tiedon löytäminen

Käynnistä Julkaisut-CD-levy ja selaa sen sisältöä, jotta saat käsityksen siitä, mitä tietoa levyllä on. Jos käytettävissäsi on täysillä tekstin etsintäominaisuuksilla varustettu Acrobat-ohjelman versio, voit etsiä haluamaasi tietoa luettelomerkintöjen avulla.

**Huom.** Julkaisut-CD-levy on toimitettaessa *Asennusoppaan* sisällä.

Julkaisut-CD-levy sisältää seuraavaa:

- vihjeitä onnistunutta tulostusta varten
- tulostuslaadun parannuskeinoja
- tulostimen käyttöpaneelin käyttöä koskevaa tietoa
- tarvikkeiden vaihtamisohjeita
- yleisten tulostusongelmien ratkaisuja
- paperitukosten selvitystapoja
- yleiskatsauksen tulostimen valikoista
- tulostinilmoitusten selityksiä

## Tiedon jakaminen

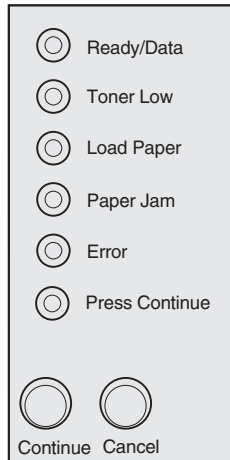
Käyttäjät pääsevät käyttämään Julkaisut-CD-levyllä olevia tietoja, kun toimitaan jollakin seuraavista tavoista:

- Julkaisut-CD-levy annetaan järjestelmän pääkäyttäjälle tai käyttötukikeskukselle.
- CD-levyn koko sisältö (tai vain tietyt aiheet) kopioidaan jaettuun verkkoasemaan tai intranet-sivustolle.
- Jokainen Julkaisut-CD-levyn aihe on erillinen PDF-tiedostonsa. CD-levy käynnistetään ja napsautetaan **Muut resurssit** ja sitten **Tiedostojen sijainti**.
- Lexmarkin tulostinoppaiden URL-osoite ([www.lexmark.com/publications](http://www.lexmark.com/publications)) lähetetään tulostimen käyttäjille. Tällöin käyttäjät, joilla on Internet-yhteys, voivat selata sivustoa.
- Julkaisut-CD-levyn tiedot tulostetaan ja asetetaan tulostimen lähelle, josta tieto on helposti löydettävissä. Etsi tulostusohjeet käynnistämällä CD-levy ja napsauttamalla **Navigointi**.

## Onnittelut!

Nyt voit alkaa käyttää uutta tulostinta. Säilytä tämä kirja, jos aiot tulevaisuudessa hankkia lisävarusteita tulostimeen.

# Käyttöpaneelin merkkivalot



Käyttöpaneelin valot tarkoittavat eri sarjoina eri asioita. Ne osoittavat, että tulostin on valmis tulostamaan tai vaatii käyttäjän toimia tai huoltoa.

Jotkin yleisimmistä merkkivalosarjoista esitellään seuraavassa osassa. Kaikki merkkivalosarjat esitellään Julkaisut-CD-levyn osassa *Käyttöpaneelin* merkkivalot.

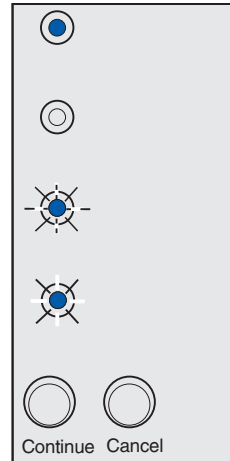
## Käyttöpaneelin toiminta

Valo palaa

Valo ei pala

Valo vilkkuu

Valo vilkkuu hitaasti



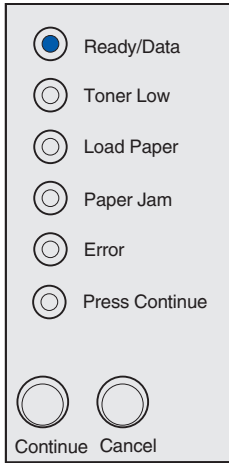
Paina **Jatka**-painiketta.

- Käynnistä tulostin uudelleen painamalla **Jatka**-painiketta lyhyen aikaa (noin yhden sekunnin ajan).
- Kaksoispaina **Jatka**-painiketta ja vapauta se sitten. Esiin tulee virhekoodi.

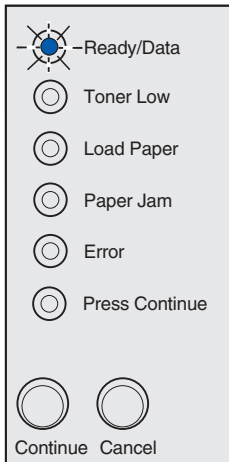
Paina **Peruuta**-painiketta

- Peruuta parhaillaan tulostumassa oleva tulostustyö painamalla kerran **Peruuta**-painiketta.
- Palauta tulostimen alkuasetukset painamalla ja pitämällä alaspainettuna **Peruuta**-painiketta, kunnes kaikki valot syttyvät.

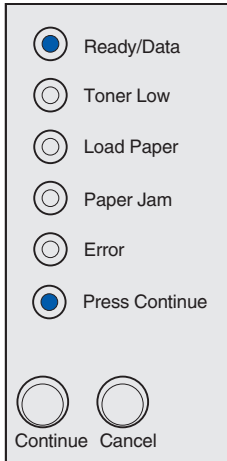




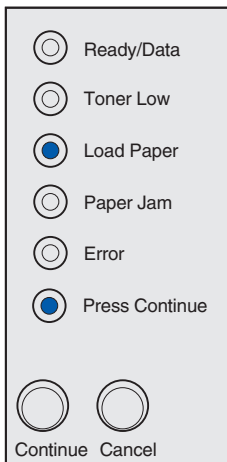
Tulostin on valmis vastaanottamaan ja käsittelemään tietoa.



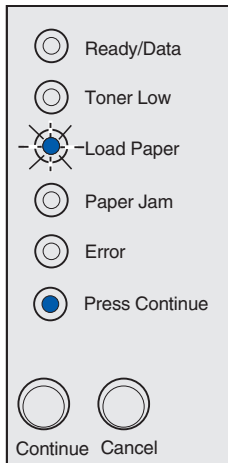
Tulostin on varattu ja vastaanottaa tai käsittelee tietoa.



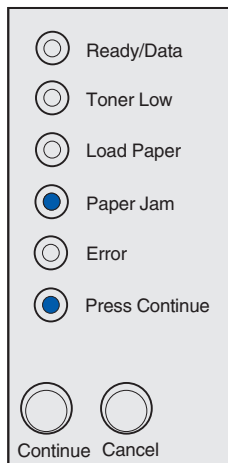
Tulostin odottaa, kunnes se saa lisää tietoa.



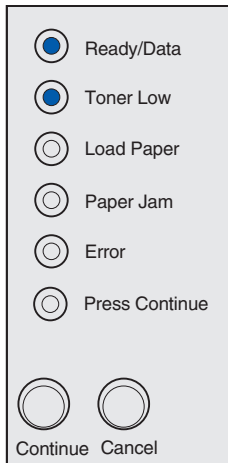
Tulostusmateriaali on loppunut lokerosta 1 tai 250 arkin lisälokerosta tai tulostusmateriaali ei ole syöttynyt kunnolla.



Tulostin kehottaa lisäämään tulostusmateriaaliarkin käsin.

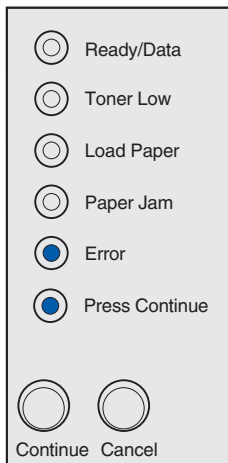


Tulostin on havainnut tukoksen. Kaksoispaina **Jatka**-painiketta ja vapauta se sitten. Esiin tulee toissijainen paperitukoksen merkkivalosarja.



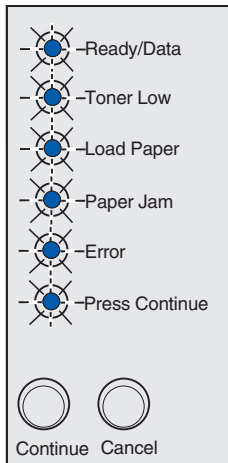
Tulostin ilmoittaa käyttäjälle, että väriaine on loppumassa. Jotta voisit käyttää jäljellä olevan väriaineen, poista värikasetti, ravista sitä varovasti edestakaisin ja aseta se takaisin paikalleen. Kun tulostusjälki on haaleaa tai epätydyttävää, vaihda värikasetti.

(Lexmark E321 -mallissa Väri vähissä -valo ei syty, jos siinä on asennettuna 1 500 sivun aloituskasetti.)



Tulostimessa on ilmennyt toissijainen virhe:

- 1 Kaksoispaina **Jatka**-painiketta ja vapauta se sitten. Esiin tulee toissijaisen virhekoodin merkkivalosarja.
- 2 Katso Julkaisut-CD -levyn kohdasta *Käyttöpaneelin merkkivalot*, mitä merkkivalosarja tarkoittaa ja mitä voit tehdä.



Tulostimessa on huoltovirhe. Katkaise virta tulostimesta ja kytke se sitten uudelleen. Jos merkkivalot yhä vilkkuvat, ota yhteys tulostimen ostopaikkaan.

# Vianmääritysvihjeitä

Ongelma:	Ratkaisu:
<b>Värikasetin asennus</b>	
Merkit näkyvät vaaleina tai epäselvinä.	<ul style="list-style-type: none"><li>• Värikasetin väriaine on ehkä lopussa. Vaihda värikasetti.</li></ul>
Tulostin näyttää tulostavan, mutta sivut ovat tyhjiä.	<ul style="list-style-type: none"><li>• Värikasetissa on virhe. Vaihda värikasetti.</li></ul>
Tulostimeen on kytketty virta, mutta mitään ei tulostu. Työt eivät tulostu ja Virhe-valo palaa.	<ul style="list-style-type: none"><li>• Varmista, että värikasetti on asennettu tulostimeen.</li></ul>
<b>Kaapeleiden kytkentä</b>	
Tulostuu odottamattomia merkkejä tai merkkejä puuttuu.	<ul style="list-style-type: none"><li>• Varmista, että rinnakkais-, USB- tai Ethernet-kaapeli on liitetty lujasti tulostimen takaosaan.</li></ul>
Käyttöpaneelin merkkivalot eivät syty, kun tulostimeen kytketään virta.	<ul style="list-style-type: none"><li>• Varmista, että virtajohto on kytketty lujasti tulostimen takaosaan ja sähköpistorasiaan.</li></ul>
<b>Paperin lisäys</b>	
Sivulla on väriainetahroja.	<ul style="list-style-type: none"><li>• Varmista, että paperi syöttyy suoraan ja ettei se ole rypistynyt.</li></ul>
Arkit tarttuvat yhteen/tulostimeen syöttyä useita arkkeja.	<ul style="list-style-type: none"><li>• Poista paperi lokeroista 1 tai 250 arkin lisäsyöttölokeroista ja tuuleta paperinippu.</li><li>• Älä lisää liian paljon tulostusmateriaalia lokeroon 1 tai 250 arkin lisäsyöttölokeroon.</li><li>• Varmista, että paperi on molempien kulmapidikkeiden <i>alla</i> ja tasaisesti 250 arkin lisäsyöttölokerossa.</li></ul>
Paperi syöttyy vinoon tai käyristyy.	<ul style="list-style-type: none"><li>• Älä lisää liian paljon tulostusmateriaalia lokeroon 1 tai 250 arkin lisäsyöttölokeroon.</li><li>• Varmista, että paperinohjaimet on asetettu hyvin paperin reunoja vasten.</li></ul>

Ongelma:	Ratkaisu:
Paperi ei syöty lokeroista 1.	<ul style="list-style-type: none"> <li>• Varmista, että lokero 1 on valittu tulostinajurista.</li> <li>• Poista paperi lokeroista 1 ja tuuleta paperinippu.</li> </ul>
Paperi ei syöty 250 arkin lisäsyöttölokeroista.	<ul style="list-style-type: none"> <li>• Varmista, että 250 arkin lisäsyöttölokero on valittu tulostinajurista.</li> <li>• Varmista, että lokero on työnnetty kokonaan tulostimeen.</li> <li>• Varmista, että metallilevy on painettu alas.</li> <li>• Varmista, että paperi on kummankin kulmapidikkeen alla.</li> <li>• Varmista, ettei paperipinon korkeus ylitä lokeroon merkittyä enimmäiskorkeutta.</li> <li>• Poista paperi 250 arkin lisäsyöttölokeroista ja tuuleta paperinippu.</li> </ul>



P/N 21S0270

E.C. 1SP004

Lexmark ja Lexmarkin timanttologo ovat Lexmark International, Inc:n tavaramerkkejä, jotka on rekisteröity Yhdysvalloissa ja/tai muissa maissa.

© 2002 Lexmark International, Inc.

740 West New Circle Road

Lexington, Kentucky 40550