

Oversigtskort

Oversigt over printermenuer

Farvemenu Udskriftstilstand Farvekorrektion Tonersværn.gr. Manuel farve	LocalTalk-menu LocalTalk Port PCL SmartSwitch PS SmartSwitch NPA-tilstand LocalTalk-buffer Jobbuffering NPA-hosts LocalTalk-navn LocalTalk-addr LocalTalk-zone	PCL-emul-menu Skrifttypekilde Skrifttypenavn Punktstørrelse Tegnbredde Symbolsæt Orientering Linjer pr. side A4-bredde Nyt nr. til bakke Auto CR efter LF Auto LF efter CR	Opsætningsmenu Printersprog Strømbesparer Spar ressourcer Indlæs til Print timeout Vent timeout Fortsæt autom. Genopret v. stop Sidebeskyttelse Displaysprog Alarmkontrol Printerbrug Hæftealarm Hulningsalarm Jobstatistik Startside
Menuen Finishing Dupleks Duplexindbind. Kopier Tomme sider Sortering Skillesider Skillesidekilde Udskr. fl. sider Multisiderkfig. Multisidevisn. Multisideramme Hæftejob Init. hæfteenhed Hulning Forskudte sid.	Papirmenu Papirkilde Papirstørrelse Papirtype Specialtyper Indstilling af Universal Udskriftsbakke Konfig. bakker Tidel type/bak. Erstat med str. Konfigurer MP Vægt af papir Papirilægning	PostScript-menu Udskriv PS-fejl Skr.typeprior. Billedudglatning	Forbrugsst.menu <farve>toner Farvefotofremk. Sort fotofremk. Fuser Bælte Forbrugsst.liv Udsk. forbrugsst
Infrarød-menu Infrarød port PCL SmartSwitch PS SmartSwitch NPA-tilstand Infrarød buffer Jobbuffering Vinduesstørrelse Forsink overf. Maks. baudhast.	Parallelmenu PCL SmartSwitch PS SmartSwitch NPA-tilstand Parallelbuffer Jobbuffering Avanceret status Protokol Svar på init. Parallelfunkt. 1 Parallelfunkt. 2 Mac binær PS	Seriemenu PCL SmartSwitch PS SmartSwitch NPA-tilstand Serialbuffer Jobbuffering RS-232/RS-422 RS-422-polaritet Serialprotokol Robust XON Baud Databit Paritet Benyt DSR	USB-menu PCL SmartSwitch PS SmartSwitch NPA-tilstand USB-buffer Jobbuffering Mac binær PS
Jobmenu Annuller job Fortroligt job Tilbageholdte job Nulstil printer Nulst. aktiv bak. Init. hæfteenhed Annuller fax	Netværksmenu PCL SmartSwitch PS SmartSwitch NPA-tilstand Netværksbuffer Jobbuffering Mac binær PS Std.netv.opsæt. Netværk <x> opsætning	Testmenu Udskriv menuer Udskr. net<x>-opsæt Udsk. skr.typer Udskriv biblio. Udskriv demo Farveeksempler Fabriksindstillinger Ryd tilb.hid. job Form. flashkort Defrag flashkort Format. disk Jobstat.oversigt Udskriftsjust. Hexudskrivning	Faxmenu Opsætning af Fax Faxlogbøger Faxafsendelse Faxmodtagelse

Brug af kontrolpanelet

Tryk på **Menu** for at:

- Åbne menuerne fra tilstanden **Klar**.
- Gennemse menuerne eller værdierne.
- Øge eller formindske en numerisk værdi.
- Vise **Jobmenu** eller **Forbrugsst .menu**, mens printeren er optaget.

Tryk på **Vælg** for at:

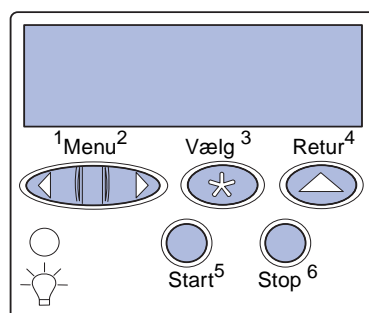
- Vælge menupunktet i den anden linje i displayet.
- Gemme det valgte som en ny standardindstilling.

Tryk på **Retur** for at vende tilbage til det forrige menuniveau.

Tryk på **Start for at:**

- Forlade menuerne og vende tilbage til tilstanden **Klar**.
- Slette meddelelser.

Tryk på **Stop** for midlertidigt at stoppe al udskrivningsaktivitet uden at miste data.



annullering af udskriftsjob

Sådan annulleres et udskriftsjob under udskrivning:

- 1 Tryk på **Menu**, indtil du ser **Jobmenu**, og tryk derefter på **Vælg**.
- 2 Tryk på **Menu**, indtil du ser **Annuller job**, og tryk derefter på **Vælg**.

Udskrivning af en side med menuindstillinger

Hvis du vil kontrollere indstillingerne for papirstørrelse og papirtype og kontrollere installerede optioner og hukommelse, skal du udskrive en side med menuindstillinger:

- 1 Tryk på **Menu**, indtil **Testmenu** vises, og tryk derefter på **Vælg**.
- 2 Tryk på **Menu**, indtil **Udskriv menuer** vises, og tryk derefter på **Vælg**. Siden med menuindstillinger udskrives.

Om printermeddelelser

Følgende tabel viser en liste over typiske meddelelser på kontrolpanelet, du kan støde på, og den handling, du skal foretage for at fjerne dem. Yderligere oplysninger om disse meddelelser eller andre printermeddelelser finder du i publications-cd.

Meddelelse	Handling
33 Konfig.fejl i skuffe x Skuffen til tungt medie er ikke korrekt installeret.	<ul style="list-style-type: none"> • Fjern skuffen til tungt medie, og installer den igen, eller installer standardskuffen 1. • Installer skuffen til tungt medie på Skuffe 1's placering. Udskrivning fra skuffen til tungt medie understøttes kun fra Skuffe 1's placering.
37 Ikke nok hukommelse Der er ikke tilstrækkelig printerhukommelse, og der kan ikke fortsat behandles udskriftsjob, eller også er der ikke tilstrækkelig hukommelse til at gendanne job fra printerens harddisk.	<ul style="list-style-type: none"> • Tryk på Start for at slette meddelelsen. Printeren sletter tilbageholdte job, indtil der er tilstrækkelig printerhukommelse til at behandle det aktuelle job. • Tryk på Stop for at fjerne meddelelsen uden at slette tilbageholdte job. Det aktuelle job udskrives muligvis ikke korrekt. • Tryk på Menu for at åbne Jobmenu, og tryk derefter på Vælg for at annullere det aktuelle job. <p>Bemærk! Meddelelserne 37 Utilstrækkelig hukommelse og Tilbageholdte job kan gå tabt eller Tilbageholdte job kan ikke gendannes vises skiftevis i displayet.</p>
38 Hukommelse fuld Printeren behandler data, men den hukommelse, der bruges til at gemme sider, er fuld.	<ul style="list-style-type: none"> • Tryk på Start for at slette meddelelsen og fortsætte udskrivningen af jobbet. Jobbet udskrives eventuelt ikke korrekt. • Tryk på Menu for at åbne Jobmenu, og tryk derefter på Vælg for at annullere det aktuelle job.
39 Siden er for kompleks Siden udskrives måske ikke korrekt, fordi udskriftsoplysningerne på siden er for komplekse.	<ul style="list-style-type: none"> • Tryk på Start for at slette meddelelsen og fortsætte udskrivningen af jobbet. Jobbet udskrives eventuelt ikke korrekt. • Tryk på Menu for at åbne Jobmenu, og tryk derefter på Vælg for at annullere det aktuelle job.
41 Åbn udskriftsskuffen Bakke 1 Der blev sendt et udskriftsjob til (Bakke 1) udskriftsskuffen med forsiden opad, på venstre side af maskinen, men skuffen er lukket.	<ul style="list-style-type: none"> • Åbn Bakke 1 for at slette meddelelsen og fortsætte udskrivningen. • Tryk på Start for at slette meddelelsen og fortsætte udskrivningen. Papiret dirigeres til standardbakken.

Meddelelse	Handling
80 Fuser snart opbrugt Fuserenheden skal udskiftes.	<ul style="list-style-type: none"> • Tryk på Start for at slette meddelelsen. • Installer en ny fuser: Tryk på Vælg, hvorefter meddelelsen Printer klar til vedligeholdelse vises. Sluk printeren, og udskift fuserenheden. <p>Bemærk! Når fuserenheden er brugt op, skifter displayet mellem meddelelserne 80 Fuser opbrugt (eller 80 Fuser/bælte opbrugt) og Vælg = Udskift. Du skal udskifte fuserenheden (efter at have trykket på Vælg) for at fortsætte udskrivningen.</p>
80 Bælte snart opbrugt Det er tid at skifte overførselsbæltet.	<ul style="list-style-type: none"> • Tryk på Start for at slette meddelelsen. • Installer et nyt overførselsbælte: Tryk på Vælg, hvorefter meddelelsen Printer klar til vedligeholdelse vises. Sluk printeren, og udskift bæltet. <p>Bemærk! Når overførselsbæltet er brugt op, skifter displayet mellem meddelelserne 80 Bælte opbrugt (eller 80 Fuser/bælte opbrugt) og Vælg = Udskift. Du skal udskifte overførselsbæltet (efter at have trykket på Vælg) for at fortsætte udskrivningen.</p>
84 <Farvefotofremk. snart opbrugt Det er tid at skifte en eller flere specificerede fotofremkaldere.	<ul style="list-style-type: none"> • Tryk på Start for at slette meddelelsen. • Installer en ny <farve>fotofremkaldere. <p>Bemærk! Når fotofremkalderen er brugt op, vises meddelelsen 84 < Farvefotofremk. snart opbrugt eller 84 Alle fotofremk. opbrugt. Tryk på Start for at slette denne meddelelse eller udskifte den angivne fotofremkaldere.</p>
85 Coating-rulle snart opbrugt Det er tid at skifte olie-coating-rullen.	<ul style="list-style-type: none"> • Tryk på Start for at slette meddelelsen. • Installer en ny olie-coating-rulle <p>Bemærk! Meddelelsen Udskift olie-coating-rulle kan blive vist, hvis den sorte tonerkassette blev udskiftet, men olie-coating-rullen ikke blev udskiftet.</p>
88 <farve> toner snart tom Det er tid at skifte en eller flere tonerkassetter.	<ul style="list-style-type: none"> • Tryk på Start for at slette meddelelsen. • Installer en ny <farve>tonerkassette. <p>Bemærk! Når tonerkassetten er tom, vises meddelelsen 88 <farve> toner tom. Tonerkassetten skal udskiftes, for at udskrivningen kan fortsætte. Hvis den sorte kassette er tom, vises også en anden meddelelse, Udskift olie-coating-rulle, hvor både den sorte kassette og olie-coating-rullen skal udskiftes.</p>
2<xx> Papirstop Der er registreret papirstop.	Fjern årsagen til papirstoppet, og tryk derefter på Start . Se arket <i>Afhjælpning af papirstop</i> eller Publications-cd'en for at få yderligere oplysninger om at afhjælpe papirstop.
900-999 Servicemeddelelse Meddelelserne 900-999 angår printerproblemer, der kan nødvendiggøre service.	Sluk printeren, og kontroller alle kabeltilslutninger. Tænd printeren igen. Tilkald service, oplys meddelelsens nummer, og beskriv problemet, hvis servicemeddelelsen vises igen.

Ilægning af papir

Printeren understøtter en lang række papirtyper, -størrelser og -vægt. Standardskuffen (skuffe 1) og skuffeoptionerne 2, 3 og 4 er markeret med stakhøjdebogstaverne A, B og C. Skuffeoptionen til tungt medie er markeret med stakhøjdebogstaverne D, E og F.

Følgende tabel viser de anbefalede medier, vægt og den stakhøjdevejledning, der skal bruges ved ilægning af papir i skufferne.

Stakhøjde	Anbefalet medie
A	Lexmark Glossy papir*: Letter (Varenr. 12A5950), A4 (Varenr. 12A5951)
B	11x17, Legal, B4, A3 (90-105 g/m ² , tykt papir)
C	Letter, A4 (60-105 g/m ² , tykt papir), 11x17, Legal, B4, A3 (60-90 g/m ² , tykt papir)
D	Lexmark Transparent**: Letter (Varenr. 12A5940), A4 (Varenr. 12A5941)
E	Lexmark Glossy papir*: Letter (Varenr. 12A5950), A4 (Varenr. 12A5951) Papiretiketter: Letter, A4 (op til 180 g/m ² , tykt papir)
F	Letter, A4 (105-128 g/m ² , tykt papir)

*Lexmark Glossy papir vejer 120 g/m², bogpapir, tykt papir.
**Lexmark Transparent vejer 170 g/m².

Sådan forebygger du papirstop:

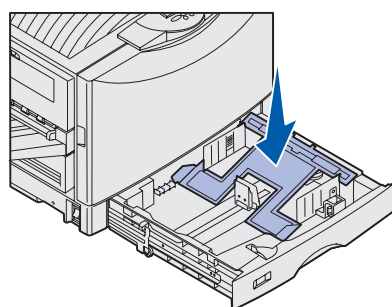
- Bøj arkene frem og tilbage for at løsne dem, og luft derefter papiret, inden du lægger det i skuffen. Undgå at folde eller krølle udskriftsmediet. Ret kanterne på stakken ind på en plan overflade.
- Overskrid ikke den maksimale stakhøjde. Hvis skuffen overfyldes, kan der opstå papirstop.



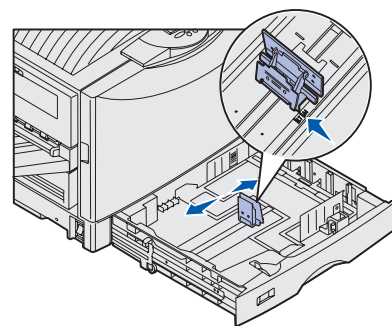
Ilægning af papir i skuffen til 550 ark

Bemærk! Hvis du lægger papir i en skuffeoption til tungt medie, skal du kontrollere, at papirstørrelsen og -typen er angivet til det udskriftsmedie, du ilægger. Oplysninger om angivelse af papirstørrelse og -type finder du i publications-cd.

- Træk papirskuffen ud, indtil den stopper.
- Tryk metalpladen ned, indtil den låser.

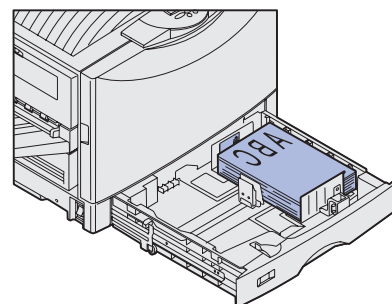


- Klem sammen om det venstre styr, og placer det i den korrekte position i forhold til den papirstørrelse, du ilægger.

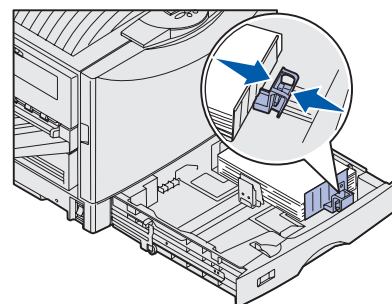


Positionen for det venstre papirstyr fortæller printerens, hvilken størrelse papir der er lagt i skuffen.

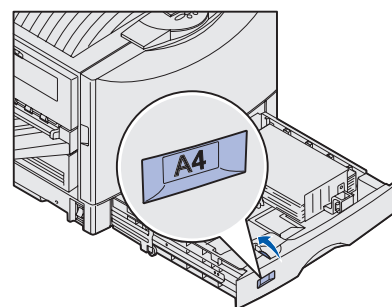
- Giv slip på papirstyret.
- Bøj arkene frem og tilbage for at løsne dem, og luft derefter papiret.
- Anbring papiret i skuffen med udskriftssiden ned.



- Klem sammen om frontstyrets udløser, og skub styret, indtil det berører papirstakken.



- Drej på indikatoren for papirstørrelse, indtil den rigtige papirstørrelse vises i vinduet.
- Skub skuffen helt ind.

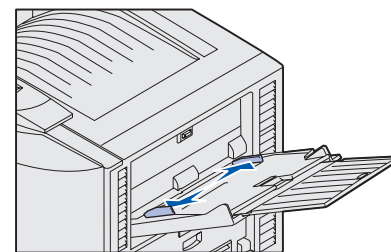


Ilægning af udskriftsmedie i MP-arkføderen

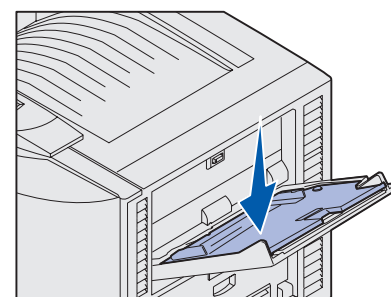
Advarsel! Ilægning af mere end et enkelt ark glossy papir kan ødelægge fuserenheden.

Du kan ilægge op til 100 ark almindeligt papir, 10 konvolutter eller ét ark banner eller glossy papir i MP-arkføderen. Se publications-cd eller *Installationsvejledning* for at få yderligere oplysninger om kapacitetsbegrænsningerne for andre udskriftsmedier.

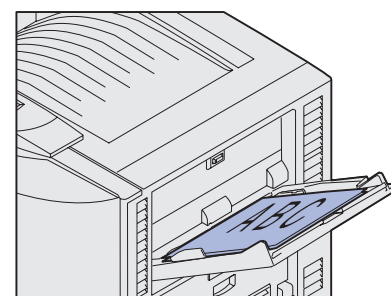
- Åbn MP-arkføderen, og fold den ud.
- Skub papirstyrene til den korrekte position for den papirstørrelse, du lægger i.



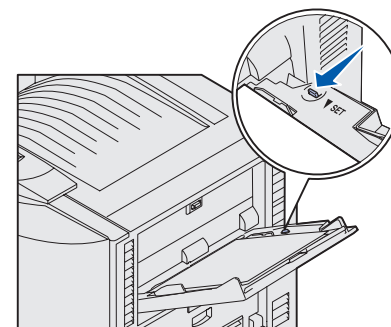
- Tryk papirfødningspladen ned, indtil den klikker på plads.
- Bøj arkene frem og tilbage for at løsne dem, og luft derefter papiret.



- Placer papiret med udskriftssiden opad mellem papirstyrene.



- Flyt knappen SET til venstre for at låse skuffen op.



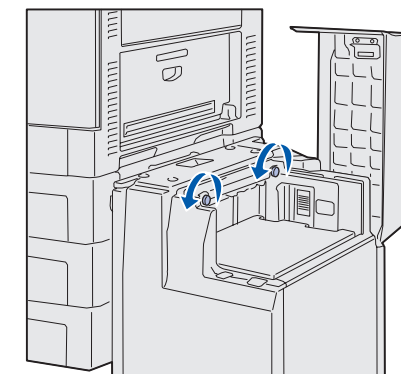
Ilægning af medie i højkapacitets arkføder

Bemærk! Læg kun almindeligt papir i højkapacitets arkføderen.

Du kan lægge op til 3.000 ark almindeligt papir i højkapacitets arkføderen.

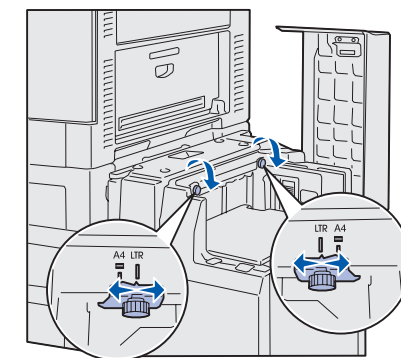
- Åbn topdækslet.
- Kontroller papirstyrenes position.

Hvis papirstyrene er justeret korrekt i forhold til størrelsen på det papir, du ilægger, skal du gå til trin 6. Hvis ikke, skal du fortsætte med trin 3.



- Løsn de venstre og højre fingerskruer på papirstyret.

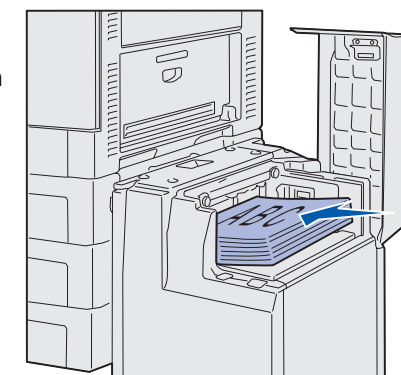
- Skub styrene til venstre eller højre, indtil de har den korrekte position for den papirstørrelse, du lægger i (A4 eller Letter).



- Stram de venstre og højre fingerskruer på papirstyret.

- Bøj arkene frem og tilbage for at løsne dem, og luft derefter arkene.

- Placer papiret langs papirstyrene med udskriftssiden opad.

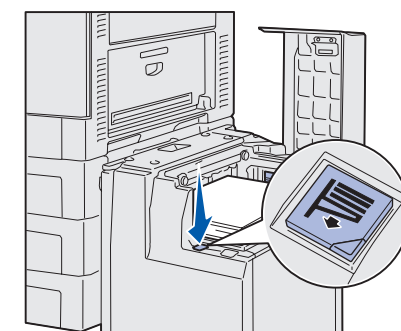


Bemærk! Hvis der kun er en smule papir i skuffen, vil føleren til lavt papir ikke tillade, at skuffen sænkes. Læg mere papir i skuffen for at sænke den.

- Tryk på skuffeknappen.

Papirskuffen sænkes, så du kan ilægge endnu 500 ark papir.

- Gentag trin 7 og 8, indtil du har ilagt den ønskede mængde.



- Luk topdækslet.