

Naslagkaart

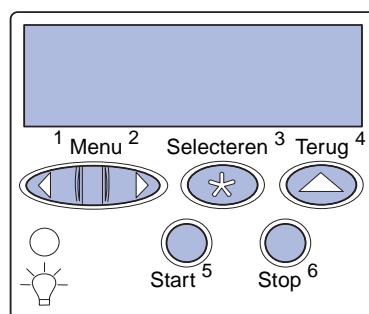
Printermenu's

Menu Kleur Afdrukmodus Kleurcorrectie Tonerzwinging Handmatige kleur	Menu LocalTalk LocalTalk-poort PCL SmartSwitch PS SmartSwitch NPA-modus LocalTalk-buffer Taken in buffer NPA-Hosts LocalTalk-naam LocalTalk-adres LocalTalk-zone	Menu PCL Emul Lettertypebron Lettertypenaam Puntformaat Pitch Tekenset Afdrukstand Regels/pagina A4 breedte Lade-nr wijzigen Auto HR bij NR Auto NR bij HR	Menu Instelling Printertaal Spaarstand Bronnen opslaan Laden naar Afdruktime-out Wachttime-out Auto doorgaan Corr na storing Pag-beveiliging Taal op display Alarminstelling Printergebruik Nietjesalarm Sgnl perforator Takenlog Beginpagina
Menu Afwerking Dubbelzijdig Bindz dubbelz Exemplaren Lege Pagina's Sorteren Scheidingspags Bron scheid.pags N/vel afdrukken N/vel: volgorde N/vel: beeld N/vel: rand Taak nieten Papier uit bron Perforeren Verschven pags	Menu Papier Papierbron Papierformaat Papiersoort Aangepaste srtn Universele install Uitvoerlade Uitvrlad. conf. Ken type/vak toe Ander formaat MF config. Papiergewicht Papier laden	Menu PostScript Print PS-fout Voorkeurlettertype Afbeelding glad	Menu Accessoires <kleur> toner Ph.cond. kleur Ph.cond. zwart Verh.station Band Lvnsdr toebrn Toebrn vervngn
Menu Infrarood Infraroodpoort PCL SmartSwitch PS SmartSwitch NPA-modus Infraroodbuffer Taken in buffer Venstergrootte Vertr bij overdr Max. baud-snelh.	Menu Paralleel PCL SmartSwitch PS SmartSwitch NPA-modus Paralleelbuffer Taken in buffer Uitgebr. status Protocol INIT honoreren Werkst. paral. 1 Werkst. paral. 2 MAC binair PS	Menu Serieel PCL SmartSwitch PS SmartSwitch NPA-modus Seriele buffer Taken in buffer RS-232/RS-422 Polarit. RS-422 Serieel protocol Robust XON Baud Databits Pariteit DSR honoreren	Menu USB PCL SmartSwitch PS SmartSwitch NPA-modus USB-buffer Taken in buffer MAC binair PS
Menu Taak Taak annuleren Opdr. vertrouwel Taken in wacht Reset printer Nwe actieve lade Nietapp starten Fax annuleren	Menu Network PCL SmartSwitch PS SmartSwitch NPA-modus Netwerkbuffer Taken in buffer MAC binair PS Std.inst. netwerk Netwerkinst <x>	Menu Extra Menu's afdrukken Ntwrk <x> afdrukken Lettertypen afdr. Directory afdr. Voorbeeld afdr Kleurvoorbeelden Fabr.instelling Wachttken vrwdrn Flash formatt. Flash defrag. Schijf formatt. Takenloggegevens Afdruk uitlijnen Hex Trace	Menu Fax Fax instellen Faxlogs Fax verzenden Faxen ontvangen

Bedieningspaneel

Druk op **Menu** om:

- de menu's te openen vanuit de werkstand **Gereed**;
- door menu's of waarden te schuiven;
- een numerieke waarde te verhogen of te verlagen;
- het menu **Taak** of **Accessoires** weer te geven terwijl de printer bezig is.



Druk op **Selecteren** (Select) om:

- het item op de tweede regel van de display te selecteren;
- de selectie op te slaan als de nieuwe standaardinstelling.

Druk op **Terug** (Return) om terug te gaan naar het vorige niveau van de menu's.

Druk op **Start** (Go) om:

- de menu's te sluiten en de printer terug te zetten in de werkstand **Gereed**;
- berichten te wissen.

Druk op **Stop** om alle activiteit van de printer tijdelijk te stoppen, zonder gegevens verloren te laten gaan.

Afdruktaak annuleren

U kunt als volgt een afdruktaak annuleren nadat het afdrukken is begonnen:

- Druk enkele malen op **Menu** totdat u het menu **Taak** ziet en druk dan op **Selecteren** (Select).
- Druk enkele malen op **Menu** totdat u **Taak annuleren** ziet en druk dan op **Selecteren** (Select).

Menu-instellingen afdrukken

Als u de instellingen voor Papierformaat en Papiersoort of de geïnstalleerde opties en het geheugen wilt controleren, kunt u als volgt een pagina met menu-instellingen afdrukken:

- Druk enkele malen op **Menu** totdat u het menu **Extra** ziet en druk vervolgens op **Selecteren** (Select).
- Druk enkele malen op **Menu** totdat u **Menu's afdrukken** ziet en druk vervolgens op **Selecteren** (Select). De pagina met menu-instellingen wordt afgedrukt.

Printerberichten

In de volgende tabel ziet u een aantal van de berichten die kunnen worden weergegeven op het bedieningspaneel en de actie die u kunt uitvoeren om die berichten te wissen. Voor meer informatie over deze en andere printerberichten raadpleegt u de cd Publications.

Bericht	Actie
33 Config-fout lade x De optionele lade voor zware afdrukmedia is niet juist geïnstalleerd.	<ul style="list-style-type: none"> Verwijder de lade voor zware afdrukmedia en installeer deze opnieuw of installeer de standaardlade 1. Installeer de lade voor zware afdrukmedia in de positie van Lade 1. Afdrukken op media die worden geladen vanuit de lade voor zware afdrukmedia, wordt alleen ondersteund als de lade is geïnstalleerd in de positie van Lade 1.
37 Onvoldoende geheugen Er is onvoldoende printergeheugen beschikbaar en de printer kan daarom geen afdrukken meer verwerken of er is onvoldoende geheugen om taken terug te zetten in het printergeheugen vanaf de vaste schijf.	<ul style="list-style-type: none"> Druk op Start (Go) om het bericht te wissen. De printer verwijdert taken in de wachtstand totdat er voldoende printergeheugen beschikbaar is om de huidige taak te verwerken. Druk op Stop om het bericht te wissen zonder wachtstandtaken te verwijderen. Het is mogelijk dat de huidige taak niet goed wordt afgedrukt. Druk op Menu om het menu Taak te openen en druk dan op Selecteren (Select) om de huidige taak te annuleren. <p>Opmerking: Op de display ziet u afwisselend de berichten 37 Onvoldoende geheugen en Taken in wacht mogelk verloren.</p>
38 Geheugen vol De printer verwerkt gegevens, maar het geheugen dat wordt gebruikt voor het opslaan van pagina's is vol.	<ul style="list-style-type: none"> Druk op Start (Go) om het bericht te wissen en door te gaan met het afdrukken van de huidige taak. Het is mogelijk dat de opdracht niet goed wordt afgedrukt. Druk op Menu om het menu Taak te openen en druk dan op Selecteren (Select) om de huidige taak te annuleren.
39 Pagina is te complex De pagina wordt mogelijk niet juist afgedrukt, omdat de afdrukinformatie op de pagina te complex is.	<ul style="list-style-type: none"> Druk op Start (Go) om het bericht te wissen en door te gaan met het afdrukken van de huidige taak. Het is mogelijk dat de opdracht niet goed wordt afgedrukt. Druk op Menu om het menu Taak te openen en druk dan op Selecteren (Select) om de huidige taak te annuleren.
41 Open uitvoerlade 1 Er is een afdruktaak verstuurd naar uitvoerlade 1 (uitvoer met de bedrukte zijde naar boven) aan de linkerkant van de machine, maar de lade is gesloten.	<ul style="list-style-type: none"> Open uitvoerlade 1 om het bericht te wissen en verder te gaan met afdrukken. Druk op Start (Go) om het bericht te wissen en verder te gaan met afdrukken. Het papier wordt nu naar de standaarduitvoerlade gestuurd.

Bericht	Actie
80 Verh.station bijna op Het is tijd om verhitingsstation te vervangen.	<ul style="list-style-type: none"> Druk op Start (Go) om het bericht te wissen. Installeer een nieuw verhitingsstation. Druk op Selecteren (Select). Het bericht Printer klaar voor onderhoud wordt weergegeven. Zet de printer uit en vervang het verhitingsstation. <p>Opmerking: Wanneer de levensduur van het verhitingsstation is verstreken, ziet u op de display afwisselend de berichten 80 Verh.station versleten (of 80 Verh.station/band versleten) en Select = Vervang. Om door te kunnen gaan met afdrukken, moet u het verhitingsstation vervangen (na eerst op Selecteren (Select) te hebben gedrukt).</p>
80 Band bijna op Het is tijd om de overdrachtband te vervangen.	<ul style="list-style-type: none"> Druk op Start (Go) om het bericht te wissen. Installeer een nieuwe overdrachtband. Druk op Selecteren (Select). Het bericht Printer klaar voor onderhoud wordt weergegeven. Zet de printer uit en vervang de overdrachtband. <p>Opmerking: Wanneer de levensduur van de overdrachtband is verstreken, ziet u op de display afwisselend de berichten 80 Band versleten (of 80 Verh.station/band versleten) en Select = Vervang. Om door te kunnen gaan met afdrukken, moet u de overdrachtband vervangen (na eerst op Selecteren (Select) te hebben gedrukt).</p>
84 Ph.cond. <kleur> bijna op Het is tijd om één of meer van de aangegeven photodeveloper units te vervangen.	<ul style="list-style-type: none"> Druk op Start (Go) om het bericht te wissen. Installeer een nieuwe photodeveloper unit voor <kleur>. <p>Opmerking: Wanneer de levensduur van de photodeveloper unit is verstreken, wordt een van de berichten 84 Ph.cond. <kleur> op en 84 Alle photocond. op weergegeven. Druk op Start (Go) om dit bericht te wissen of vervang de aangegeven photodeveloper unit(s).</p>
85 Coatingrol bijna op Het is tijd om de oliecoatingrol te vervangen.	<ul style="list-style-type: none"> Druk op Start (Go) om het bericht te wissen. Installeer een nieuwe oliecoatingrol. <p>Opmerking: Als de zwarte tonercartridge is vervangen zonder dat de oliecoatingrol is vervangen, kan het bericht Oliecoatingrol vervangen worden weergegeven.</p>
88 <kleur> Toner bijna op Het is tijd om één of meer tonercartridges te vervangen.	<ul style="list-style-type: none"> Druk op Start (Go) om het bericht te wissen. Installeer een nieuwe tonercartridge voor <kleur>. <p>Opmerking: Als de tonercartridge leeg is, wordt het bericht 88 <kleur> Toner leeg weergegeven. U moet de tonercartridge vervangen om door te kunnen gaan met afdrukken. Als de zwarte cartridge leeg is, verschijnt tevens een tweede bericht, Oliecoatingrol vervangen, om aan te geven dat zowel de zwarte tonercartridge als de oliecoatingrol moet worden vervangen.</p>
2<xx> Papier vast Er is een papierstoring vastgesteld.	Verwijder het vastgelopen papier en druk op Start (Go). Raadpleeg de kaart <i>Vastgelopen papier verwijderen</i> of de cd Publications voor informatie over het verwijderen van vastgelopen papier.
900-999 Onderhoudsbericht De berichten 900-999 verwijzen naar printerproblemen waarvoor onderhoud nodig is.	Schakel de printer uit en controleer alle kabelverbindingen. Zet de printer weer aan. Als het onderhoudsbericht opnieuw wordt weergegeven, kunt u contact opnemen met de technische dienst. Meld hierbij het nummer van het bericht en beschrijf het probleem.

Papier laden

De printer ondersteunt een groot aantal verschillende papiersoorten, -formaten en -gewichten. De standaardlade (lade 1) en de optionele laden 2, 3 en 4 zijn gemarkeerd met de letters A, B en C die de maximale stapelhoogte aangeven. De optionele lade voor zware afdrukmedia is hiervoor gemarkeerd met D, E en F.

In de volgende tabel vindt u informatie over aanbevolen media, gewichten en maximale stapelhoogte. Deze informatie komt van pas bij het vullen van de papierladen.

Stapel-hoogte	Aanbevolen media
A	Lexmark glossy papier*: Letter (artikelnummer 12A5950), A4 (artikelnummer 12A5951)
B	11x17, Legal, B4, A3 (90–105 g/m ² , bankpost)
C	Letter, A4 (60–105 g/m ² bankpost), 11x17, Legal, B4, A3 (60–90 g/m ² , bankpost)
D	Lexmark transparant*: Letter (artikelnummer 12A5940), A4 (artikelnummer 12A5941)
E	Lexmark glossy papier*: Letter (artikelnummer 12A5950), A4 (artikelnummer 12A5951) Papieren etiketten: Letter, A4 (tot 180 g/m ² , bankpost)
F	Letter, A4 (105-128 g/m ² , bankpost)

*Lexmark glossy papier is 120 g/m², 300 g/m² book, 120g/m² bankpost.
**Gewicht Lexmark transparant is 170 g/m².

U kunt als volgt voorkomen dat papier vastloopt:

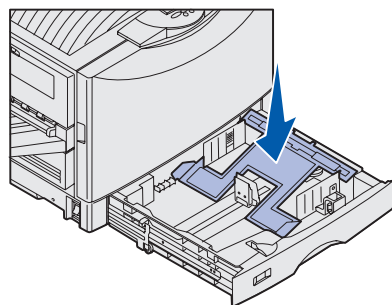
- Buig de stapels afdrukmedia enkele malen en waaier ze uit voordat u ze laadt. Vouw of kreuk de afdrukmedia niet. Maak op een platte ondergrond een rechte stapel.
- Let er op dat u de maximale stapelhoogte niet overschrijdt. Bij een te volle lade kunnen vellen afdrukmedia vastlopen.



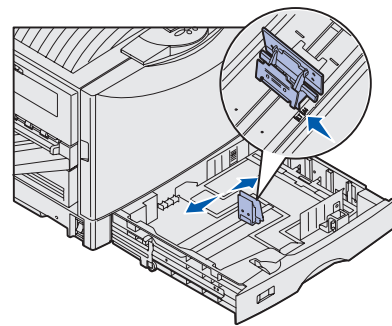
Lader voor 550 vel vullen

Opmerking: Als u een optionele lade voor zware afdrukmedia vult, moet u ervoor zorgen dat het papierformaat en de papiersoort zijn ingesteld voor de afdrukmedia die u laadt. Raadpleeg de cd Publications voor instructies voor het instellen van papierformaat en papiersoort.

- Trek de papierlade zo ver mogelijk naar buiten.
- Druk de metalen plaat omlaag totdat deze vergrendeld is.

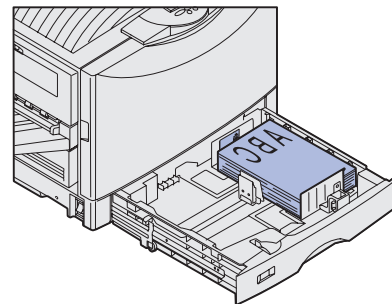


- Druk de linkergeleider in en schuif deze naar de juiste positie voor het papierformaat dat u wilt laden.

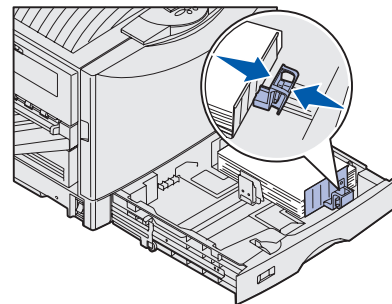


Aan de hand van de positie van de linkerpapiergeleid er bepaalt de printer welk formaat papier zich in de lade bevindt.

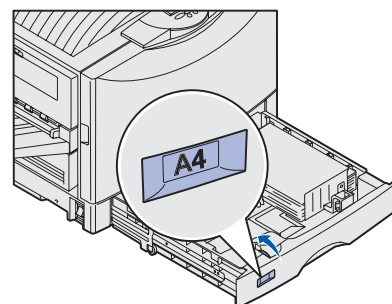
- Laat de papiergeleider los.
- Buig de vellen enkele malen en waaier ze uit.
- Plaats het papier in de lade met de afdrukzijde naar beneden.



- Druk de hendel van de voorste papiergeleider in en verschuif de geleider tegen de stapel papier aan.



- Draai de knop voor het instellen van het papierformaat zo dat het formaat van het papier in de lade wordt weergegeven.



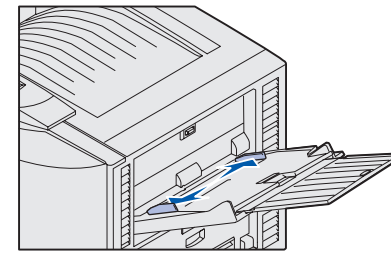
- Druk de lade volledig in de printer.

Universeellader vullen

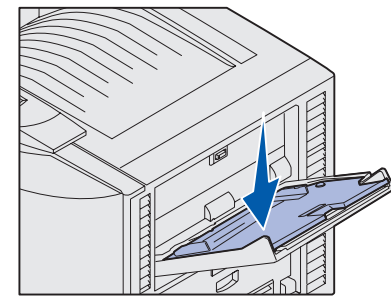
Waarschuwing: Als u meer dan één vel glossy papier laadt, kan het verhittingsstation beschadigd raken.

In de universeellader kunt u maximaal 100 vel normaal papier, 10 enveloppen of één vel bannerpapier of glossy papier laden. Raadpleeg de cd Publications of de *Installatiehandleiding* voor de limieten die gelden voor andere afdrukmedia.

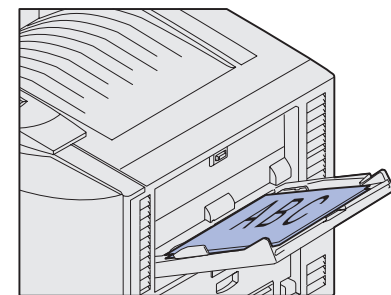
- Open de universeellader en schuif deze naar buiten.
- Schuif de papiergeleiders naar de juiste positie voor het formaat van het papier dat u wilt laden.



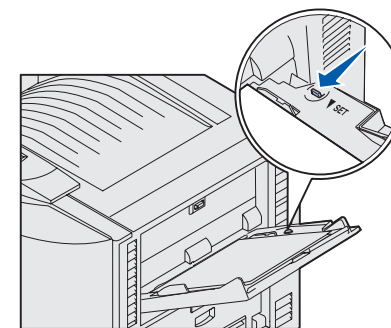
- Druk het metalen plaatje omlaag totdat dit vergrendeld is.
- Buig de vellen enkele malen en waaier ze uit.



- Plaats het papier met de afdrukzijde naar boven tussen de papiergeleiders.



- Schuif de knop **SET** naar links om de lade te ontgrendelen.

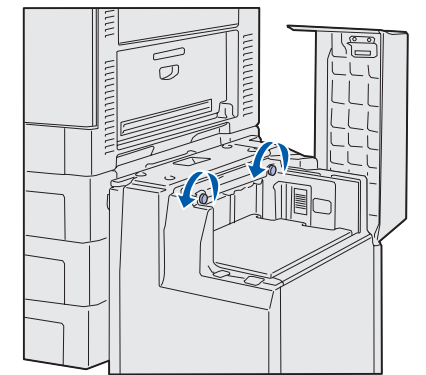


Vullen van de hoge-capaciteitslader

Opmerking: In de hoge-capaciteitslader kunt u alleen normaal papier laden.

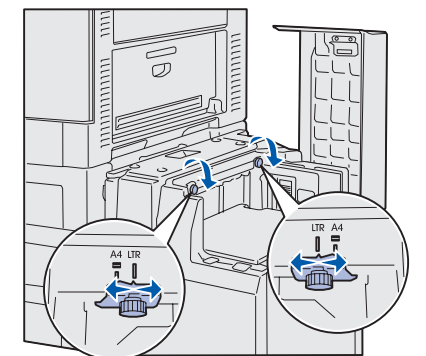
U kunt maximaal 3000 vel normaal papier laden in de hoge-capaciteitslader.

- Open de bovenklep.
- Controleer de positie van de papiergeleiders. Als de papiergeleiders juist zijn ingesteld voor het gewenste papierformaat, gaat u naar stap 6. Is dat niet het geval, dan gaat u naar stap 3.



- Draai de schroeven van de linker- en rechterpapiergeleider los.

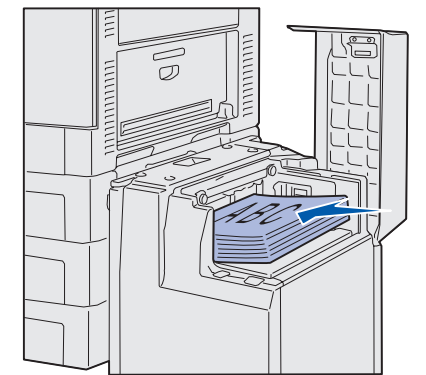
- Schuif de geleiders links of rechts in de juiste positie voor het formaat van het papier dat u wilt laden (A4 of Letter).



- Draai de linker- en rechtervleugelschroef van de papiergeleider weer vast.

- Buig de vellen enkele malen en waaier ze uit.

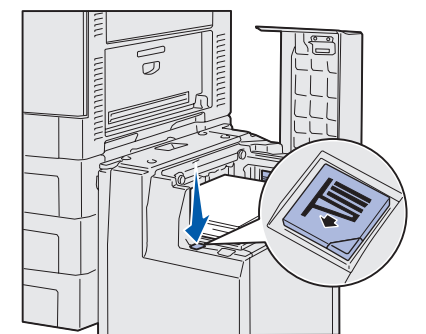
- Plaats het papier tegen de papiergeleiders, met de afdrukzijde naar boven.



Opmerking: Als u te weinig papier in de lade plaatst, wordt dit door de sensor geregistreerd en gaat de lade niet omlaag. Voeg meer papier toe zodat de lade omlaag gaat.

- Druk op de knop van de papierlade. De papierlade gaat omlaag zodat u 500 vel papier extra kunt laden.

- Herhaal stap 7 en 8 totdat de gewenste hoeveelheid is geladen.



- Sluit de bovenklep.