

Pikaopas

Tulostimen valikot

Värivalikko Tulostustila Värinkorjaus Tummuuden säätö Värinsäätö käsin	LocalTalk-valikko LocalTalk-portti PCL-työn tunnist. PS-työn tunnist. NPA-tila LocalTalk-puskuri Työn puskurointi NPA-pääkoneet LocalTalk-nimi LocalTalk-osoite LocalTalk-vyöh.	PCL-valikko Fonttilähde Fontin nimi Pistekoko Tiheys Symbolijoukko Suunta Riviä/sivu A4-leveys Lokeron uud.num. Autom.CR LFn jäl Autom.LF CRn jäl	Asetusvalikko Komentokieli VIRRANSÄÄSTÖ Tallenna resurs. Tallennuspaikka Tul:n aikakat. Odotuksen aikak. Autom. jatko Tukoselvitys Sivun suojaus Näytön kieli Hälytysääni määrä Tulost. käyttö Nidontahälytys Reiitt. hälytys Töiden seuranta Aloitussivu
Viimeistelyval. Kaksipuolinen Sidonta Kopiomäärä Tyhjtät sivut Lajittelu Erotinsivut Erotinsiv. lähde Monisivutulostus Sivujen asetelu Sivujen as. ark. Sivujen kehys Nidontatyö Nid. alkulähde Reiittää Porrasta sivut	Paperivalikko Paperilähde Paperikoko Paperilaji Mukautetut lajit Universal-asetus Vastaanottoalust Määr. vast.ot.al Aseta laji/alust Korvaava papkoko Monisyöt asetus Paperin paino Paperin lisäys	PS-valikko Tulosta PS-virhe Fonttilähde Kuvan tasoitus	Tarvikevalikko <väri> väriaine Värikuvarummut Musta kuvarumpu Kiinnitysyksikkö Vyö Tarvikkeiden käyttöikä Vaihda tarvikk.
Infrapunavalikko Infrapunaportti PCL-työn tunnist. PS-työn tunnist. NPA-tila Infrapunapuskuri Työn puskurointi Ikkunan koko Siirtoviive Suurin mahd. nop	Rinnakk.valikko PCL-työn tunnist. PS-työn tunnist. NPA-tila Rinnakk.puskuri Työn puskurointi Lisäasetus Yhteyskäytäntö Pääk. alustus Rinnakkaistila 1 Rinnakkaistila 2 MAC-binaari PS	Sarjavalikko PCL-työn tunnist. PS-työn tunnist. NPA-tila Sarjapuskuri Työn puskurointi RS-232/RS-422 RS-422 napaisuus Sarja yhteyskäyt Robust XON Nopeus Databitit Pariteetti Käytä DSR-sign	USB-valikko PCL-työn tunnist. PS-työn tunnist. NPA-tila USB-puskuri Työn puskurointi MAC-binaari PS
Työvalikko Työn peruutus Luottamuks. työ Pysäytetyt työt Tulost.uudel.ase Akt.alustan alus Niturin alustus Faksin peruutus	Verkkovalikko PCL-työn tunnist. PS-työn tunnist. NPA-tila Verkkopuskuri Työn puskurointi MAC-binaari PS Vakioverkon asetukset Verkko <x> Asetus	Apuohjelmat-val. Tulosta valikot Tul. verkko-<x>-as. Tulosta fontit Tulosta hakem. Tulosta esitys Väriesimerkit Tehdasasetukset Poista pid. työt Alusta Flash Tiivistä Flash Alusta levy Töi.seurantatiedot Tulosta kohdistus Heksatulostus	Faksivalikko Faksiasetus Faksilokit Faksin lähetytys Faksin vastaanotto

Käyttöpaneelin käyttö

Painamalla **Valikko**-painiketta voit:

- siirtyä valikoihin **Valmis**-tilasta
- selata valikoita tai arvoja
- suurentaa tai pienentää numeroarvoa
- näyttää **Työvalikon** tai **Tarvikevalikon**, kun tulostin on käytössä.

Painamalla **Valitse**-painiketta voit:

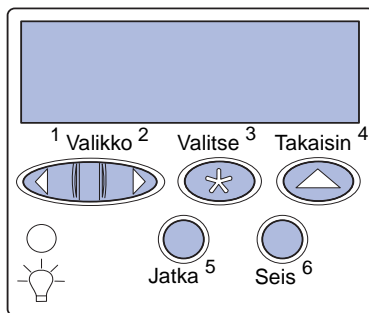
- valita näytön toisella rivillä olevan valikon kohdan
- tallentaa valinnan uudeksi oletusasetukseksi.

Painamalla **Takaisin**-painiketta voit palata edelliselle valikkotasolle.

Painamalla **Jatka**-painiketta voit:

- poistua valikoista ja palata **Valmis**-tilaan
- poistaa ilmoitukset.

Painamalla **Seis**-painiketta voit tilapäisesti lopettaa kaiken tulostuksen tietoja menettämättä.



Tulostustyön peruutus

Kun työn tulostaminen on alkanut, tulostus voidaan peruuttaa seuraavasti:

- 1 Paina **Valikko**-painiketta, kunnes esiin tulee teksti **Työvalikko**, ja paina sitten **Valitse**-painiketta.
- 2 Paina **Valikko**-painiketta, kunnes esiin tulee teksti **Työn peruutus**, ja paina sitten **Valitse**-painiketta.

Valikkoasetussivun tulostus

Jos haluat tarkistaa Paperikoko- ja Paperilaji-asetukset sekä asennetut lisävarusteet ja muistin, tulosta valikkoasetussivu:

- 1 Paina **Valikko**-painiketta, kunnes esiin tulee teksti **Apuohjelmat-val.**, ja paina sitten **Valitse**-painiketta.
- 2 Paina **Valikko**-painiketta, kunnes esiin tulee teksti **Tulosta valikot**, ja paina sitten **Valitse**-painiketta. Tulostin tulostaa valikkoasetussivun.

Tulostimen ilmoitukset

Seuraavassa taulukossa luetellaan joitakin tavallisia käyttöpaneelin ilmoituksia ja toimet niiden poistamiseksi. Lisätietoja näistä tai muista tulostimen ilmoituksista on Julkaisut-CD-levyllä.

Ilmoitus	Korjaustoimi
33 Lokeron x asetusvirhe Valinnainen painavan tulostusmateriaalin lokero on asennettu väärin.	<ul style="list-style-type: none"> • Poista painavan tulostusmateriaalin lokero ja asenna se uudelleen tai asenna vakiolokero 1. • Asenna painavan tulostusmateriaalin lokero lokeron 1 paikkaan. Tulostus painavan tulostusmateriaalin lokeroa käyttämällä on tuettu vain lokeron 1 paikasta.
37 Muisti ei riitä Tulostimen muisti ei riitä, eikä tulostustöiden käsittelyä voida jatkaa tai muisti ei riitä töiden palauttamiseen tulostimen kiintolevyltä.	<ul style="list-style-type: none"> • Poista ilmoitus näytöstä painamalla Jatka-painiketta. Tulostin poistaa pysäytettyjä töitä, kunnes muistia on vapautettu riittävästi ja nykyinen työ voidaan käsitellä. • Poista ilmoitus näytöstä poistamatta pysäytettyjä töitä painamalla Seis-painiketta. Nykyinen työ ei ehkä tulostu oikein. • Avaa Työvalikko painamalla Valikko-painiketta ja peruuta sitten nykyinen työ painamalla Valitse-painiketta. <p>Huom. Näytössä näkyvät vuorotellen ilmoitukset 37 Muisti ei riitä ja Pidätetyt työt voidaan menettää tai Pidät. töitä ei ehkä palauteta.</p>
38 Muisti täynnä Tulostin käsittelee tietoa, mutta sivujen tallentamiseen käytettävä muisti on täynnä.	<ul style="list-style-type: none"> • Jatka työn tulostusta ja poista ilmoitus näytöstä painamalla Jatka-painiketta. Työ ei ehkä tulostu oikein. • Avaa Työvalikko painamalla Valikko-painiketta ja peruuta sitten nykyinen työ painamalla Valitse-painiketta.
39 Monimutkainen sivu Sivu ei ehkä tulostu oikein, koska sivun tulostustiedot ovat liian monimutkaiset.	<ul style="list-style-type: none"> • Jatka työn tulostusta ja poista ilmoitus näytöstä painamalla Jatka-painiketta. Työ ei ehkä tulostu oikein. • Avaa Työvalikko painamalla Valikko-painiketta ja peruuta sitten nykyinen työ painamalla Valitse-painiketta.
41 Avaa alustan 1 vastaanotto Tulostustyö on lähetetty laitteen vasemmalla sivulla olevalle vastaanottoalustalle (alustalle 1), johon tulosteet tulevat tulostuspuoli ylöspäin, mutta alusta on suljettu.	<ul style="list-style-type: none"> • Avaa alusta 1, jotta ilmoitus häviää ja tulostus jatkuu. • Jatka tulostusta ja poista ilmoitus näytöstä painamalla Jatka-painiketta. Paperi ohjautuu vakiovastaanottoalustalle.

Ilmoitus	Korjaustoimi
80 Kiinn.yksikkö kulumassa lopp. Kiinnitysyksikkö on vaihdettava.	<ul style="list-style-type: none"> • Poista ilmoitus näytöstä painamalla Jatka-painiketta. • Asenna uusi kiinnitysyksikkö: Paina Valitse-painiketta, jolloin näyttöön tulee Tulostin valmis huoltoon-ilmoitus. Katkaise tulostimesta virta ja vaihda kiinnitysyksikkö. <p>Huom. Kun kiinnitysyksikkö on kulunut loppuun, näytössä näkyy vuorotellen ilmoitukset 80 Kiinn.yks. on loppuun kulunut (tai 80 Kiinn.yks/vyö loppuun kulunut) ja Valitse = Vaihda. Kiinnitysyksikkö on vaihdettava (Valitse-painikkeen painamisen jälkeen), jotta tulostusta voidaan jatkaa.</p>
80 Vyö kulumassa lopp. On aika vaihtaa kuvansiirtovyö.	<ul style="list-style-type: none"> • Poista ilmoitus näytöstä painamalla Jatka-painiketta. • Asenna uusi kuvansiirtovyö: Paina Valitse-painiketta, jolloin näyttöön tulee Tulostin valmis huoltoon-ilmoitus. Katkaise tulostimesta virta ja vaihda vyö. <p>Huom. Kun kuvansiirtovyö on kulunut loppuun, näytössä näkyy vuorotellen ilmoitukset 80 Vyö on loppuun kulunut (tai 80 Kiinn.yks/vyö loppuun kulunut) ja Valitse = Vaihda. Kuvansiirtovyö on vaihdettava (Valitse-painikkeen painamisen jälkeen), jotta tulostusta voidaan jatkaa.</p>
84 <väri> kuvar. kulumassa lopp. On aika vaihtaa yksi tai useampi määritetty kuvarumpu.	<ul style="list-style-type: none"> • Poista ilmoitus näytöstä painamalla Jatka-painiketta. • Asenna uusi <väri> kuvarumpu (kuvarummut). <p>Huom. Kun kuvarumpu on kulunut loppuun, näyttöön tulee ilmoitus 84 <väri> kuvarumpu loppu tai 84 Kaikki kuvarummut loppu. Poista tämä ilmoitus painamalla Jatka-painiketta tai vaihda osoitettu kuvarumpu (kuvarummut).</p>
85 Pinnoiterulla kulumassa lopp. On aika vaihtaa öljypinnoiterulla.	<ul style="list-style-type: none"> • Poista ilmoitus näytöstä painamalla Jatka-painiketta. • Asenna uusi öljypinnoiterulla. <p>Huom. Näyttöön saattaa tulla ilmoitus Vaihda öljypinnoiterulla, jos musta värikasetti on vaihdettu mutta öljypinnoiterullaa ei ole vaihdettu.</p>
88 <väri> väriaine vähissä On aika vaihtaa yksi tai useampi värikasetti.	<ul style="list-style-type: none"> • Poista ilmoitus näytöstä painamalla Jatka-painiketta. • Asenna uusi <väri> värikasetti. <p>Huom. Kun värikasetti on tyhjä, näyttöön tulee ilmoitus 88 <väri> väriaine loppu. Värikasetti on vaihdettava, jotta tulostusta voidaan jatkaa. Jos musta kasetti on tyhjä, näyttöön tulee myös toinen ilmoitus Vaihda öljypinnoiterulla, jolloin sekä musta värikasetti että öljypinnoiterulla on vaihdettava.</p>
2<xx> Paperitukos Tulostimessa on paperitukos.	Selvitä paperitukos ja paina sitten Jatka -painiketta. Katso paperitukosten selvittämistä koskevia lisätietoja <i>Tukosten selvittäminen</i> -oppaasta tai Julkaisut-CD-levyltä.
900-999 Huoltoilmoitus Ilmoitukset 900-999 kuvaavat ongelmia, jotka saattavat edellyttää tulostimen huoltoa.	Katkaise tulostimesta virta ja tarkista kaikki kaapeleiden kytkenät. Kytke virta uudelleen tulostimeen. Jos huoltoilmoitus tulee uudelleen näyttöön, ota yhteys huoltoon ja kerro huoltoilmoituksen numero ja ongelman luonne.

Paperin lisäys

Tulostimessa voidaan käyttää erityyppistä, erikokoista ja eripainoista paperia. Vakiolokeroon (lokeroon 1) ja lisälokeroihin 2, 3 ja 4 on merkitty pinon enimmäiskorkeus kirjaimilla A, B ja C. Valinnaiseen painavan tulostusmateriaalin lokeroon on merkitty pinon enimmäiskorkeus kirjaimilla D, E ja F.

Seuraavassa taulukossa luetellaan paperilokeroiden suositellut materiaalit, painot ja pinon korkeusmerkinnät.

Pinon korkeus	Suosittu tulostusmateriaali
A	Lexmarkin kiiltävä paperi*: Letter (P/N 12A5950), A4 (P/N 12A5951)
B	11 x 17, Legal, B4, A3 (90–105 g/m ²)
C	Letter, A4 (60 - 105 g/m ²), 11 x 17, Legal, B4, A3 (60 - 90 g/m ²)
D	Lexmark-kalvo**: Letter (P/N 12A5940), A4 (P/N 12A5941)
E	Lexmarkin kiiltävä paperi*: Letter (P/N 12A5950), A4 (P/N 12A5951) Paperitarrat: Letter, A4 (enintään 180 g/m ²)
F	Letter, A4 (105-128 g/m ²)

*Lexmarkin kiiltävän paperin paino on 120 g/m².

**Lexmark-kalvon paino on 170 g/m².

Tukokset voidaan välttää seuraavasti:

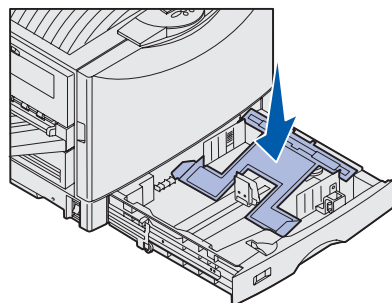
- Taivuttele kaikkia tulostusmateriaalinippuja, jotta arkit irtoavat toisistaan, ja tuuleta sitten nippu ennen sen asettamista lokeroon. Älä taita tai rypistä tulostusmateriaalia. Suorista nipun reunat tasaisella alustalla.
- Älä ylitä pinon enimmäiskorkeutta. Ylitäytminen voi aiheuttaa tukoksia.



550 arkin lokeron täyttäminen

Huom. Jos olet täyttämässä valinnaista painavan tulostusmateriaalin lokeroa, varmista, että paperikoon ja -lajin asetukset vastaavat käytettävää tulostusmateriaalia. Paperikoon ja -lajin asetusohjeet ovat Julkaisut-CD-julkaisussa.

- Vedä paperilokero niin pitkälle ulos kuin se tulee.
- Paina metallilevy alas, kunnes se lukkiutuu.



- Purista vasenta ohjainta ja siirrä ohjain lisättävän paperikoon mukaiseen paikkaan.

Vasemman paperinohjaimen paikka ilmoittaa tulostimelle, minkä kokoista paperia lokerossa on.

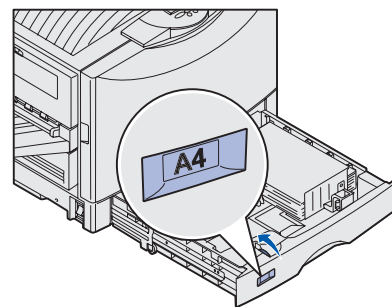
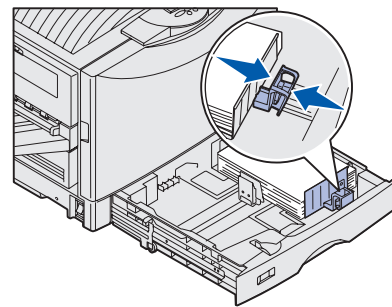
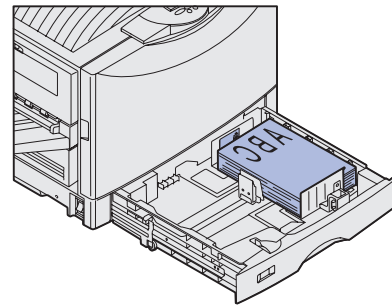
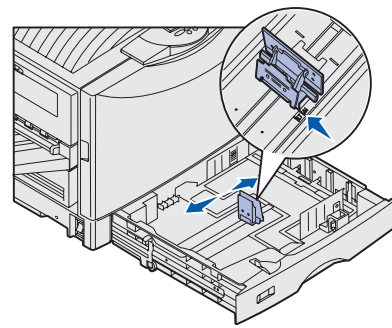
- Vapauta paperinohjain.
- Taivuttele nippua, jotta arkit irtoavat toisistaan, ja tuuleta sitten nippu.

- Lisää paperi lokeroon siten, että tulostuspuoli on alaspäin.

- Purista etupaperinohjaimen vipua ja työnnä ohjain niin pitkälle, että se koskettaa paperipinoa kevyesti.

- Kierrä paperikoon ilmaisinta, kunnes lokerossa olevan paperin koko näkyy ikkunassa.

- Työnnä lokero kokonaan sisään.



Monisyöttölaitteen täyttäminen

Varoitus: Kiinnitysyksikkö voi vahingoittua, jos syötetään useampi kuin yksi kiiltävä paperiarikki.

Monisyöttölaitteeseen mahtuu enintään 100 tavallista paperiarkkia, 10 kirjekuorta tai yksi julistearkki tai kiiltävän paperin arkki. Katso muiden tulostusmateriaalien kapasiteettirajoitukset Julkaisut-CD-julkaisusta tai *Asennusopas*-oppaasta.

- Avaa monisyöttölaite ja vedä se kokonaan ulos.

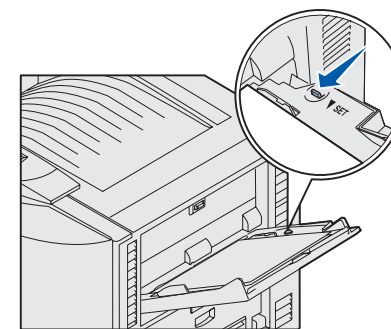
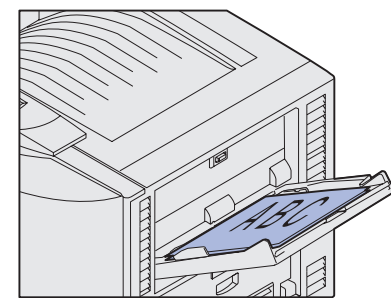
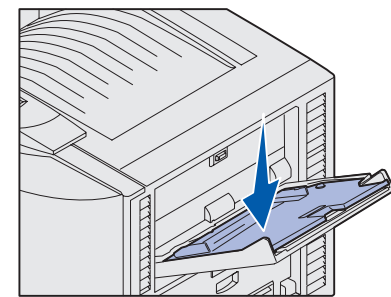
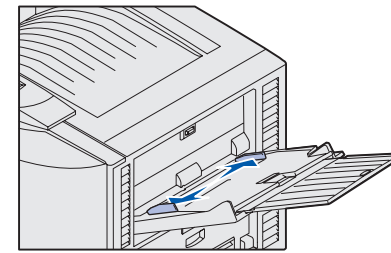
- Siirrä paperinohjaimet oikeaan kohtaan lisättävän paperin koon mukaan.

- Paina paperinsyötön levy alas, kunnes se lukkiutuu paikalleen.

- Taivuttele nippua, jotta arkit irtoavat toisistaan, ja tuuleta sitten nippu.

- Aseta paperi tulostuspuoli ylöspäin paperinohjainten väliin.

- Vapauta lokero siirtämällä **SET**-painiketta vasemmalle.



Suurkapasiteettisen syöttölaitteen täyttäminen

Huom. Suurkapasiteettisen syöttölaitteen voi käyttää vain tavallista paperia.

Suurkapasiteettisen syöttölaitteen mahtuu enintään 3 000 tavallista paperiarkkia.

- Avaa yläkansi.
- Tarkista paperinohjainten paikka.

Jos paperinohjainten nuolet ovat oikeassa paikassa käytettävän paperin koon mukaisesti, siirry kohtaan 6. Jos ne eivät ole, jatka kohdasta 3.

- Löysää vasemman ja oikean paperinohjaimen sormiruuveja.

- Työnnä ohjaimet vasemmalle tai oikealle lisättävän paperin koon (A4 tai Letter) mukaisesti.

- Kiristä vasemman ja oikean paperinohjaimen sormiruuvit.

- Taivuttele nippua, jotta arkit irtoavat toisistaan, ja tuuleta sitten nippu.

- Lisää paperi paperinohjaimia vasten siten, että tulostuspuoli on ylöspäin.

Huom. Jos lokerossa on vajaa paperipino, paperimäärän tunnistin ei anna laskea lokeroa. Lisää lokeroon paperia, jotta voit laskea lokeron alas.

- Paina paperilokero-painiketta.

Paperilokero laskee alas, jolloin lokeroon voidaan asettaa toiset 500 paperiarkkia.

- Toista vaiheet 7 ja 8, kunnes olet täyttänyt haluamasi määrän.

- Sulje yläkansi.

