

Guida rapida

Panoramica dei menu della stampante

Menu Colore Modalità stampa Correz. colore Intensità toner Colore manuale	Menu LocalTalk Porta LocalTalk SmartSwitch PCL SmartSwitch PS Modo NPA Buffer LocalTalk Buffer. processo Host NPA Nome LocalTalk Indirizzo LclTalk Zona LocalTalk	Menu Emulaz. PCL Origine font Nome font Dimens. in punti Passo Set di simboli Orientamento Righe per pagina Larghezza A4 Rinumer. vassoio CR auto. dopo LF LF auto. dopo CR	Menu Impostaz. Linguaggio stamp. Risparm. energia Salva risorsa Destinaz. trasf. Timeout stampa Timeout attesa Proseg. autom. Rimoz. inceppam. Protez. pagina Lingua schermo Contol. allarme Uso stampante Allarme graffet. Allarme perfor. Inform. processo Pagina iniziale
Menu Fascicolaz. Fronte/retro Rilegatura f/r Numero copie Pagine bianche Fascicolazione Fogli separatori Origine separatore Stampa multipag. Ordine multipag. Vista multipag. Bordo multipag. Proces. cucitura Origine cucitura Perforazione Pag. sfalsate	Menu Carta Origine carta Dimensioni carta Tipo di carta Tipi personaliz. Impost. generale Racc. di uscita Configura racc. Assegna tipo/rac. Sostit. dimens. Config. al. m. uso Peso carta Caricam. carta	Menu PostScript Errore stampa PS Priorità font Regol. immag.	Menu Mat. di consumo Toner <colore> Fotosv. colore Fotosv. nero Unità di fusione Nastro Durata mat. cons. Sost. mat. di cons.
Menu Infrarossi Porta infrarossi SmartSwitch PCL SmartSwitch PS Modo NPA Buffer infrarossi Buffer. processo Dimens. finestra Ritardo trasmis. Veloc. baud max.	Menu Parallelo SmartSwitch PCL SmartSwitch PS Modo NPA Buffer parallelo Buffer. processo Stato avanzato Protocollo Eseguì inizial. Modo parallelo 1 Modo parallelo 2 PS Binario MAC	Menu Seriale SmartSwitch PCL SmartSwitch PS Modo NPA Buffer seriale Buffer. processo RS-232/RS-422 Polarità RS-422 Protoc. seriale Robust XON Baud Bit di dati Parità Eseguì DSR	Menu USB SmartSwitch PCL SmartSwitch PS Modo NPA Buffer USB Buffer. processo PS Binario MAC
Menu Processo Annulla processo Processo riserv. Proc. in attesa Riprist. stamp. Reimp. racc. att. Attivare cucitr. Annulla fax	Menu Rete SmartSwitch PCL SmartSwitch PS Modo NPA Buffer di rete Buffer. processo PS Binario MAC Impostaz. rete std Impostaz. rete <x>	Menu Utilità Stampa menu Stampa imp. rete <x> Stampa font Stampa directory Stampa demo Esempi a colori Impost. di fabb. Rimuovi pr. att. Formatta Flash Deframmen. Flash Formatta disco Stat. inf. proc. Allineamento stampa Traccia esadecim.	Menu Fax Impostaz. fax Giornale fax Invio fax Ricezione fax

Uso del pannello operatore

Premere **Menu** per:

- Accedere ai menu quando la stampante è nello stato **Pronta**.
- Scorrere i menu o i valori.
- Aumentare o diminuire un valore numerico.
- Visualizzare **Menu Processo** o il **Menu Mat. di consumo** mentre la stampante è occupata.

Premere **Selezione** per:

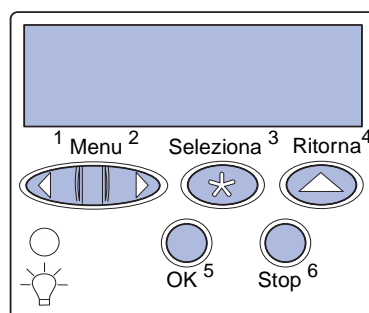
- Selezionare la voce visualizzata sulla seconda riga del display.
- Salvare la selezione come nuova impostazione predefinita.

Premere **Ritorna** per tornare al livello di menu precedente.

Premere **OK** per:

- Uscire dai menu e riportare la stampante allo stato **Pronta**.
- Annullare i messaggi.

Premere **Stop** per interrompere temporaneamente tutte le attività di stampa senza perdere i dati.



Annullamento di un processo di stampa

Per annullare un processo di stampa già in esecuzione:

- 1 Premere **Menu** fino a visualizzare **Menu Processo**, quindi premere **Selezione**.
- 2 Premere **Menu** fino a visualizzare **Annulla processo**, quindi premere **Selezione**.

Stampa di una pagina delle impostazioni dei menu

Per verificare le impostazioni di Dimensioni carta e Tipo di carta, le opzioni e la memoria installate, stampare una pagina di impostazioni dei menu.

- 1 Premere **Menu** fino a visualizzare **Menu Utilità**, quindi premere **Selezione**.
- 2 Premere **Menu** fino a visualizzare **Stampa menu**, quindi premere **Selezione**. Viene stampata la pagina delle impostazioni dei menu.

Informazioni sui messaggi della stampante

Nella seguente tabella vengono riportati i messaggi più comuni visualizzati sul pannello operatore e l'operazione da eseguire per annullarli. Per ulteriori informazioni su questi o altri messaggi della stampante, consultare il CD Pubblicazioni.

Messaggio	Operazione
33 Errore config. vassoio x Il vassoio per supporti pesanti opzionale non è installato correttamente.	<ul style="list-style-type: none"> • Rimuovere il vassoio per supporti pesanti e installarlo nuovamente, oppure installare il vassoio standard 1. • Installare il vassoio per supporti pesanti nell'alloggiamento del vassoio 1. È possibile stampare dal vassoio per supporti pesanti solo dall'alloggiamento del vassoio 1.
37 Memoria insufficiente La memoria della stampante è insufficiente per poter continuare l'elaborazione dei processi o per ripristinare i processi dal disco rigido della stampante.	<ul style="list-style-type: none"> • Premere OK per annullare il messaggio. La stampante elimina i processi in attesa fino a ottenere una quantità di memoria sufficiente all'elaborazione del processo. • Premere Stop per annullare il messaggio senza eliminare alcun processo in attesa. È possibile che il processo corrente non venga stampato correttamente. • Premere Menu fino a visualizzare il menu Processo, quindi premere Selezione per annullare il processo corrente. <p>Nota: Sul display si alternano i messaggi 37 Memoria insufficiente e Possib. perdita proc. in attesa oppure Ripr. non certo proc. in attesa.</p>
38 Memoria piena È in corso l'elaborazione dei dati ma la memoria è piena.	<ul style="list-style-type: none"> • Premere OK per annullare il messaggio e continuare la stampa del processo. È possibile che il processo non venga stampato correttamente. • Premere Menu fino a visualizzare il menu Processo, quindi premere Selezione per annullare il processo corrente.
39 Pagina complessa È possibile che la pagina non venga stampata correttamente poiché i dati di stampa risultano troppo complessi.	<ul style="list-style-type: none"> • Premere OK per annullare il messaggio e continuare la stampa del processo. È possibile che il processo non venga stampato correttamente. • Premere Menu fino a visualizzare il menu Processo, quindi premere Selezione per annullare il processo corrente.
41 Apri vass. uscita racc. 1 È stato inviato un processo al vassoio di uscita del raccoglitore 1 sul lato sinistro della stampante, ma il vassoio è chiuso.	<ul style="list-style-type: none"> • Aprire il raccoglitore 1 per annullare il messaggio e continuare la stampa. • Premere OK per annullare il messaggio e continuare la stampa. Il supporto di stampa verrà deviato nel raccoglitore standard.

Messaggio	Operazione
80 Unità fusione in esaurimento L'unità di fusione deve essere sostituita.	<ul style="list-style-type: none"> • Premere OK per annullare il messaggio. • Installare una nuova unità di fusione. Premere Selezione. Viene visualizzato il messaggio Stampante pronta per manutenzione. Spegnerla stampante e sostituire l'unità di fusione. <p>Nota: Quando l'unità di fusione è esaurita, sul display si alternano i messaggi 80 Unità fusione esaurita (o 80 Unità fus. e nastro esauriti) e Selezione = sostituisci. Per continuare la stampa è necessario sostituire l'unità di fusione (dopo aver premuto Selezione).</p>
80 Nastro in esaurimento È necessario sostituire il nastro di trasferimento.	<ul style="list-style-type: none"> • Premere OK per annullare il messaggio. • Installare un nuovo nastro di trasferimento. Premere Selezione. Viene visualizzato il messaggio Stampante pronta per manutenzione. Spegnerla stampante e sostituire il nastro di trasferimento. <p>Nota: Quando il nastro di trasferimento è logorato, sul display si alternano i messaggi 80 Nastro esaurito (o 80 Unità fus. e nastro esauriti) e Selezione = sostituisci. Per continuare la stampa è necessario sostituire il nastro di trasferimento (dopo aver premuto Selezione).</p>
84 Fotos. <colore> in esaurimento È necessario sostituire uno o più fotosviluppatori specificati.	<ul style="list-style-type: none"> • Premere OK per annullare il messaggio. • Installare uno o più nuovi fotosviluppatori del colore indicato. <p>Nota: Quando il fotosviluppatore è esaurito, sul display viene visualizzato il messaggio 84 Fotos. <colore> esaurito o 84 Tutti fotosv. esauriti. Premere OK per cancellare il messaggio o per sostituire i fotosviluppatori esauriti.</p>
85 Rullo patinat. in esaurimento È necessario sostituire il rullo di patinatura a olio.	<ul style="list-style-type: none"> • Premere OK per annullare il messaggio. • Installare un nuovo rullo di patinatura a olio. <p>Nota: Se è stata sostituita solo la cartuccia di toner nero, ma non il rullo di patinatura a olio, potrebbe essere visualizzato il messaggio Sostituire rullo patinatura olio.</p>
88 Toner <colore> in esaurimento È necessario sostituire una o più cartucce di toner.	<ul style="list-style-type: none"> • Premere OK per annullare il messaggio. • Installare una nuova cartuccia di toner del colore indicato. <p>Nota: Quando la cartuccia di toner è esaurita, viene visualizzato il messaggio 88 Cartuc. toner <colore> vuota. Per continuare la stampa è necessario sostituire la cartuccia di toner. Se la cartuccia del nero è esaurita, viene visualizzato anche il messaggio Sostituire rullo di patinatura a olio. In questo caso è necessario sostituire sia la cartuccia del nero, sia il rullo di patinatura a olio.</p>
2<xx> Incep. carta Si è verificato un inceppamento della carta.	Rimuovere la carta inceppata e premere OK . Per ulteriori informazioni sulla rimozione degli inceppamenti, consultare la <i>Scheda per la rimozione degli inceppamenti</i> o il CD Pubblicazioni.
900 -999 Messaggio di assistenza I messaggi 900 - 999 segnalano problemi della stampante che possono richiedere l'intervento dell'assistenza tecnica.	Spegnerla stampante e verificare tutti i collegamenti dei cavi, quindi riaccendere la stampante. Se il messaggio di assistenza viene nuovamente visualizzato, contattare l'assistenza tecnica indicando il numero del messaggio e fornendo la descrizione del problema.

Caricamento della carta

La stampante supporta carta di tipo, dimensioni e peso diversi. Il vassoio standard (vassoio 1) e i vassoi opzionali 2, 3 e 4 sono contrassegnati dalle lettere A, B e C che indicano il limite di caricamento. Il limite per vassoio per supporti pesanti opzionale è invece contrassegnato dalle lettere D, E e F.

Nella tabella riportata di seguito sono elencati i supporti consigliati, i pesi e l'indicatore di altezza della risma da utilizzare durante il caricamento dei vassoi carta.

Altezza risma	Supporti consigliati
A	Carta lucida Lexmark [*] : Letter (codice 12A5950), A4 (codice 12A5951)
B	11x17, Legal, B4, A3 (carta di qualità da 90 - 105 g/m ² , 24 - 28 libbre)
C	Letter, A4 (carta di qualità da 60 - 105 g/m ² , 16 - 28 libbre), 11 x 17, Legal, B4, A3 (carta di qualità da 60 - 90 g/m ² , 16 - 24 libbre)
D	Lucidi Lexmark ^{**} : Letter (codice 12A5940), A4 (codice 12A5941)
E	Carta lucida Lexmark [*] : Letter (codice 12A5950), A4 (codice 12A5951) Etichette di carta: Letter, A4 (carta di qualità fino a 180 g/m ² , 48 libbre)
F	Letter, A4 (carta di qualità da 105-128 g/m ² , 28-34 libbre)

^{*}La carta lucida Lexmark è da 120 g/m², la carta uso mano è da 80 libbre, la carta di qualità è da 32 libbre.

^{**}Il peso dei lucidi Lexmark è di 170 g/m².

Per prevenire eventuali inceppamenti della carta:

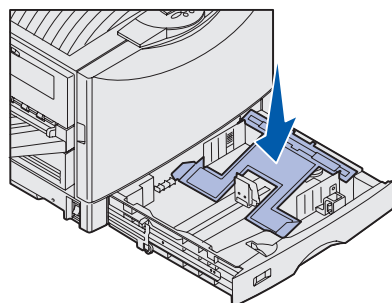
- Flettere i supporti di stampa avanti e indietro in modo da separarli, quindi aprirli a ventaglio prima di caricarli. Non piegare o sguaiare i supporti di stampa. Allineare i bordi su una superficie piana.
- Non superare il livello massimo di altezza della risma. Un caricamento eccessivo del vassoio potrebbe provocare inceppamenti.



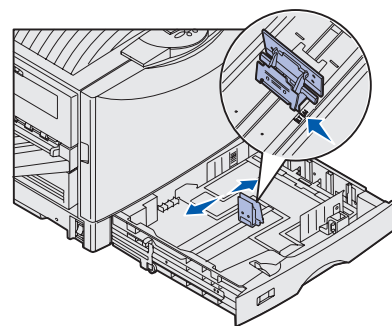
Caricamento di un vassoio da 550 fogli

Nota: Quando si carica un vassoio per supporti pesanti opzionale, accertarsi che il tipo e le dimensioni della carta siano impostati correttamente per il supporto in uso. Consultare il CD Pubblicazioni per istruzioni sull'impostazione delle dimensioni o del tipo della carta.

- Estrarre il vassoio carta finché non si blocca.
- Premere verso il basso la piastra metallica fino a bloccarla.



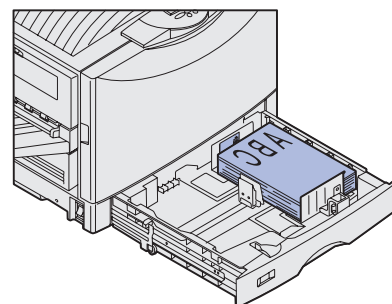
- Premere la guida di sinistra e spostarla nella posizione adeguata alle dimensioni della carta caricata.



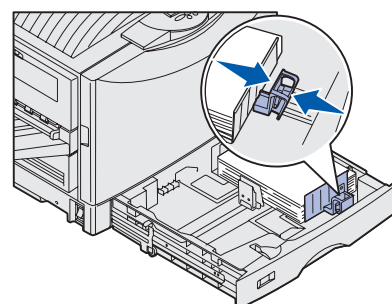
Le dimensioni della carta caricata nel vassoio vengono indicate dalla posizione della guida carta di sinistra.

- Rilasciare la guida carta.
- Flettere i fogli avanti e indietro in modo da separarli, quindi aprirli a ventaglio.

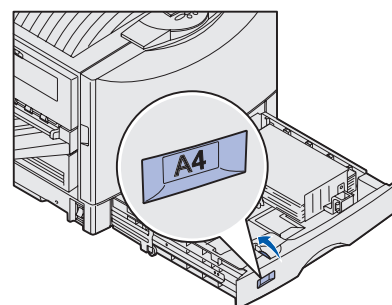
- Caricare la carta nel vassoio, con il lato di stampa rivolto verso il basso.



- Premere la leva della guida carta anteriore e farla scorrere fino ad accostarla alla risma.



- Ruotare il selettore delle dimensioni carta impostandolo sul formato caricato.



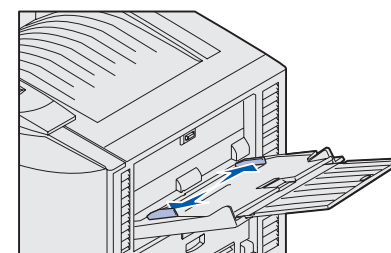
- Inserire completamente il vassoio nella stampante.

Caricamento dell'alimentatore multiuso

Avvertenza: L'inserimento di più di un foglio di carta lucida potrebbe danneggiare l'unità di fusione.

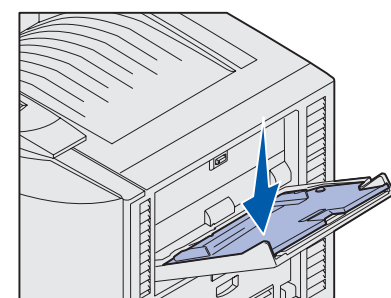
Nell'alimentatore multiuso è possibile caricare fino a 100 fogli di carta normale, 10 buste o un foglio di carta per striscioni o di carta lucida. Consultare il CD Pubblicazioni o la Guida all'installazione per i limiti di capacità di altri supporti di stampa.

- Aprire ed estendere l'alimentatore multiuso.



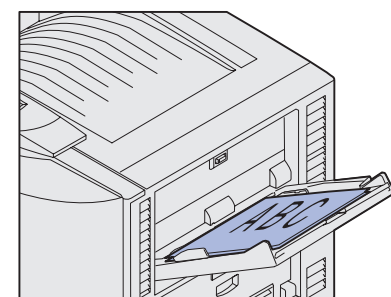
- Far scorrere le guide carta nella posizione corretta per le dimensioni della carta caricata.

- Abbassare la piastra del vassoio di alimentazione carta finché non si blocca in posizione.

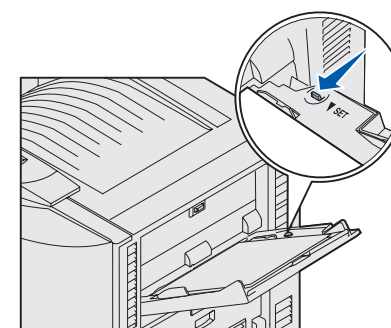


- Flettere i fogli avanti e indietro in modo da separarli, quindi aprirli a ventaglio.

- Posizionare la carta tra le apposite guide con il lato di stampa rivolto verso l'alto.



- Spostare il pulsante di impostazione verso sinistra per sbloccare il vassoio.

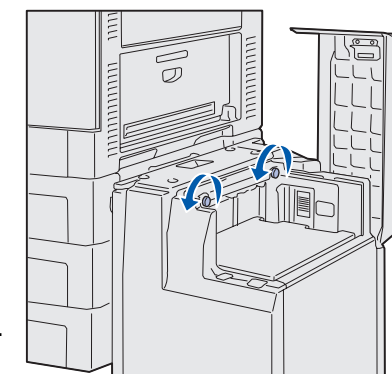


Caricamento dell'alimentatore ad alta capacità

Nota: Caricare solo carta normale nell'alimentatore ad alta capacità.

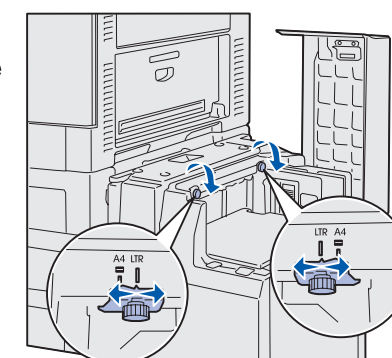
È possibile caricare fino a 3000 fogli nell'alimentatore ad alta capacità.

- Aprire il coperchio superiore.
- Controllare la posizione delle guide carta. Se le frecce delle guide carta sono allineate alle dimensioni della carta caricata, andare al passo 6. In caso contrario, andare al passo 3.
- Allentare le viti a testa piatta delle guide carta destra e sinistra.



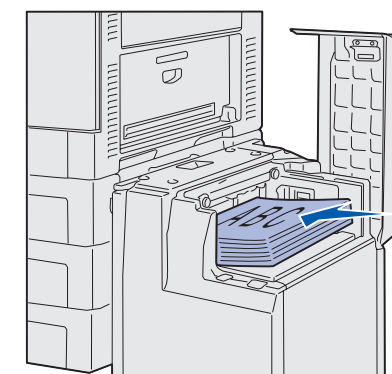
Se le frecce delle guide carta sono allineate alle dimensioni della carta caricata, andare al passo 6. In caso contrario, andare al passo 3.

- Spostare le guide a destra o a sinistra in base alle dimensioni della carta caricata (A4 o Letter).
- Stringere le viti a testa piatta delle guide carta destra e sinistra.
- Flettere i fogli avanti e indietro in modo da separarli, quindi aprirli a ventaglio.



- Posizionare la carta in modo da farla aderire alle guide carta, con il lato di stampa rivolto verso l'alto.

Nota: Se il vassoio viene caricato parzialmente, il sensore di esaurimento della carta non consentirà il corretto posizionamento del vassoio. Aggiungere ulteriore carta per abbassare il vassoio.



- Premere il pulsante del vassoio carta.

Il vassoio carta si abbassa per consentire di caricare altri 500 fogli.

- Ripetere i passi 7 e 8 fino a caricare la quantità desiderata.
- Chiudere il coperchio superiore.

