

Skrócony opis

Menu drukarki — informacje

Menu kolorów Tryb druku Korekcja kolorów Intensyw. toneru Kolor ręcznie	Menu LocalTalk Port LocalTalk PCL SmartSwitch PS SmartSwitch Tryb NPA Bufor LocalTalk Buforow. zadań. Hosty NPA Nazwa LocalTalk Adres LocalTalk Strefa LocalTalk	Menu emul. PCL Źródło czcionek Nazwa czcionki Rozmiar czcionki Pitch (wielkość czcionki) Strona kodowa Orientacja Wierszy na str. Szerokość A4 Zmiana numeracji zasobników Autom. CR po LF Autom. LF po CR	Menu ustawień Język drukarki Tryb oszczędzania energii Zapis zasobu LimitCzasuWydruk Czas oczekiwania Auto-kontynuacja Zacięcia-powtór Ochrona strony Język wyświetl. Kontrola alarmu Użycie drukar. Alarm zszywek Alarm dziurkacza Rejestr. zadań Strona startowa
Menu wykończenia Dupleks Krawędź na skład Liczba kopii Puste strony Sortowanie Kartki separuj. Źródło separuj. Druk wielu stron Kolejność stron Widok wielu str. RamkaWokółStron Zadanie zszywania Podstawowe źródło zszywek Dziurkacz Strony przes.	Menu papieru Źródło papieru Rozmiar papieru Typ papieru Typy niestandard Konfig. uniwers. Odbiornik Konfigur. odbior Przyporz typ/odb Zastap rozmiar Konfig.pod.uniw. Gramatura papieru Ładowanie papier	Menu Postscriptu Drukuj błędy PS Ważność czcio. Wyglądanie	Materiały eksplo. Toner <kolor> W-cze foto kolor Wyw. foto czar. Nagrzewnica Pas Żywot. zasobów Zamień zasoby
Port podczerw. Port podczerw. PCL SmartSwitch PS SmartSwitch Tryb NPA Bufor podczerwieni Buforow. zadań. Rozmiar okna Opóźnienie trans Maks. szybk. tr.	Port równoległy PCL SmartSwitch PS SmartSwitch Tryb NPA Bufor równoległy Buforow. zadań. Ust Dwukierunkow Protokół Przyjmuj inicj. Tryb równoleg. 1 Binarny PS (Mac)	Port szeregowy PCL SmartSwitch PS SmartSwitch Tryb NPA Bufor szeregowy Buforow. zadań. RS-232/RS-422 Polaryz. RS-422 Protokół szereg. Niezawodne XON Szybki.trans.[Body] Bity danych Parzystość Przyjmuj DSR	Menu USB PCL SmartSwitch PS SmartSwitch Tryb NPA Bufor USB Buforow. zadań. Binarny PS (Mac)
Menu zadań wydr. Anuluj zadanie Wydruk poufny Zadania zatrzym. Resetuj drukarkę Reset aktyw.odb. Inicjuj zszywacz Anuluj faks	Sieć komputerowa PCL SmartSwitch PS SmartSwitch Tryb NPA Bufor sieciowy Buforow. zadań. Binarny PS (Mac) Konf. sieci std Konfiguracja sieci <x>	Menu testów Druk ustawień Druk Ustaw Sieć<x> Drukuj czcionki Drukuj katalog Drukuj demo Próbkę kolorów Ustawienia fabr. Usuń zad. zatr. Formatuj Flash Defragm. Flash Formatuj dysk Statystyka zadań Kalib. wydruku Druk heksadec.	Menu faksu Ustawienia faksu Rejestr faksu Wysyłanie faksu Odbiór faksu

Korzystanie z panelu operatora

Przycisk **Menu** umożliwia:

- Otwarcie menu, gdy drukarka znajduje się w stanie **Gotowa**.
- Przewijanie opcji menu lub wartości.
- Zwiększenie lub zmniejszenie wartości liczbowej.
- Wyświetlenie **Menu zadań wydr** lub menu **Materiały eksplo.** podczas pracy drukarki.

Przycisk **Select** (Wybierz) umożliwia:

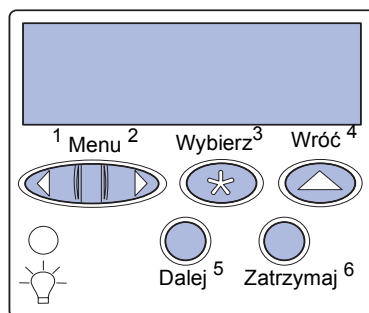
- Wybranie elementu znajdującego się w drugim wierszu wyświetlacza.
- Zapisanie wybranej opcji jako nowego ustawienia domyślnego.

Naciśnij przycisk **Return** (Wróć), aby wrócić do menu wyższego poziomu.

Przycisk **Go** (Dalej) umożliwia:

- Wyjście z menu i powrót do stanu **Gotowa**.
- Usunięcie komunikatów.

Przycisk **Stop** (Zatrzymaj) umożliwia tymczasowe zatrzymanie drukowania bez utraty danych.



Anulowanie zadania drukowania

Aby anulować zadanie drukowania po rozpoczęciu drukowania:

- Naciskaj przycisk **Menu**, aż zostanie wyświetlone **Menu zadań wydr**, a następnie naciśnij przycisk **Select** (Wybierz).
- Naciskaj przycisk **Menu**, aż zostanie wyświetlone polecenie **Anuluj zadanie**, a następnie naciśnij przycisk **Select** (Wybierz).

Drukowanie strony z ustawieniami menu

Aby sprawdzić ustawienia Rozmiar papieru i Typ papieru, zainstalowane opcje oraz ilość pamięci, należy wydrukować stronę z ustawieniami menu:

- Naciskaj przycisk **Menu**, aż zostanie wyświetlone **Menu testów**, a następnie naciśnij przycisk **Select** (Wybierz).
- Naciskaj przycisk **Menu**, aż zostanie wyświetlone polecenie **Druk ustawień**, a następnie naciśnij przycisk **Select** (Wybierz). Zostanie wydrukowana strona z ustawieniami menu.

Znaczenie komunikatów drukarki

Poniższa tabela zawiera listę komunikatów wyświetlanych na panelu operatora oraz listę czynności, które należy wykonać w przypadku pojawienia się określonego komunikatu. Aby uzyskać więcej informacji o podanych lub pozostałych komunikatach drukarki, patrz Dysk CD-ROM Podręcznik użytkownika — publikacje..

Komunikat	Działanie
33 Zasobnik x - błąd konfig. Opcjonalny zasobnik nośników o dużej gramaturze jest nieprawidłowo zainstalowany.	<ul style="list-style-type: none"> Usuń zasobnik nośników o dużej gramaturze, a następnie zainstaluj go ponownie lub zastap standardowym zasobnikiem 1. Zainstaluj zasobnik nośników o dużej gramaturze w miejscu zasobnika 1. Drukowanie przy użyciu zasobnika nośników o dużej gramaturze jest możliwe tylko po zainstalowaniu go w miejscu zasobnika 1.
37 Brak pamięci Pamięć drukarki jest niewystarczająca, aby kontynuować przetwarzanie zadań drukowania lub jest za mało pamięci, aby przywrócić zadania z dysku twardego drukarki.	<ul style="list-style-type: none"> Naciśnij przycisk Go (Dalej), aby usunąć ten komunikat. Drukarka usuwa wstrzymane zadania drukowania, dopóki ilość pamięci nie będzie wystarczająca do wydrukowania pozostałych zadań. Naciśnij przycisk Stop (Zatrzymaj), aby usunąć komunikat bez usuwania wstrzymanych zadań. Bieżące zadanie może zostać wydrukowane nieprawidłowo. Naciśnij przycisk Menu, aby wyświetlić Menu zadań wydr, a następnie naciśnij przycisk Select (Wybierz), aby anulować bieżące zadanie. <p>Uwaga: Na wyświetlaczu pojawiają się na przemian komunikaty 37 Brak pamięci i Można utracić wstrzym. zadania lub Problem z przyw. zadań zatrzym.</p>
38 Zapełnienie pamięci Drukarka przetwarza dane, lecz pamięć używana do zapisywania stron jest zapełniona.	<ul style="list-style-type: none"> Naciśnij przycisk Go (Dalej), aby usunąć komunikat i kontynuować drukowanie zadania. Zadanie może zostać wydrukowane nieprawidłowo. Naciśnij przycisk Menu, aby wyświetlić Menu zadań wydr, a następnie naciśnij przycisk Select (Wybierz), aby anulować bieżące zadanie.
39 Zbyt złożona strona Strona może zostać wydrukowana nieprawidłowo z powodu zawartych na niej zbyt złożonych informacji wydruku.	<ul style="list-style-type: none"> Naciśnij przycisk Go (Dalej), aby usunąć komunikat i kontynuować drukowanie zadania. Zadanie może zostać wydrukowane nieprawidłowo. Naciśnij przycisk Menu, aby wyświetlić Menu zadań wydr, a następnie naciśnij przycisk Select (Wybierz), aby anulować bieżące zadanie.
41 Otwórz tacę odbiornika 1 Zadanie drukowania zostało wysłane do skierowanego do góry (Odbiornik 1) zasobnika wyjściowego znajdującego się z lewej strony urządzenia, ale zasobnik jest zamknięty.	<ul style="list-style-type: none"> Otwórz Odbiornik 1, aby usunąć komunikat i kontynuować drukowanie. Naciśnij przycisk Go (Dalej), aby usunąć komunikat i kontynuować drukowanie. Papier jest kierowany do standardowego odbiornika.

Komunikat	Działanie
80 Ostrzeżenie o zużyciu nagrzew. Należy wymienić nagrzewnicę.	<ul style="list-style-type: none"> Naciśnij przycisk Go (Dalej), aby usunąć ten komunikat. Zainstaluj nową nagrzewnicę: Naciśnij przycisk Select (Wybierz). Zostanie wyświetlony komunikat Drukarka gotowa do konserwacji. Wyłącz drukarkę i wymień nagrzewnicę. <p>Uwaga: Po upływie okresu żywotności nagrzewnicy na wyświetlaczu na przemian pojawiają się komunikaty 80 Wymień nagrzew. (lub 80 Zużyty pas/nagrzewnica) i Select = Wymień. Aby kontynuować drukowanie, należy wymienić nagrzewnicę (po naciśnięciu przycisku Select (Wybierz)).</p>
80 Ostrzeżenie o zużyciu pasa Należy wymienić pas przenoszący.	<ul style="list-style-type: none"> Naciśnij przycisk Go (Dalej), aby usunąć ten komunikat. Zainstaluj nowy pas przenoszący: Naciśnij przycisk Select (Wybierz). Zostanie wyświetlony komunikat Drukarka gotowa do konserwacji. Wyłącz drukarkę i wymień pas. <p>Uwaga: Po upływie okresu żywotności pasa przenoszącego na wyświetlaczu na przemian pojawiają się komunikaty 80 Zużyty pas (lub 80 Zużyty pas/nagrzewnica) i Select = Wymień. Aby kontynuować drukowanie, należy wymienić pas przenoszący (po naciśnięciu przycisku Select (Wybierz)).</p>
84 <kolor> wywoł. foto prawie zuż. Należy wymienić jeden lub więcej wywoływaczy foto określonych w komunikacie.	<ul style="list-style-type: none"> Naciśnij przycisk Go (Dalej), aby usunąć ten komunikat. Zainstaluj nowy wywoływacz foto o odpowiednim kolorze (<kolor>). <p>Uwaga: Po upływie okresu żywotności wywoływacza foto na wyświetlaczu pojawia się komunikat 84 Zużyty <kolor> wywoływacz foto lub 84 Zużyte wszystkie wywoływacze foto. Naciśnij przycisk Dalej (Go), aby usunąć komunikat lub wymienić wskazane wywoływacze foto.</p>
85 Wałek kryjący prawie zużyty Należy wymienić wałek kryjący.	<ul style="list-style-type: none"> Naciśnij przycisk Go (Dalej), aby usunąć ten komunikat. Zainstaluj nowy wałek kryjący. <p>Uwaga: Jeśli kasetka z tonerem czarnym została wymieniona, a wałek kryjący nie, może pojawić się komunikat Wymień wałek kryjący olejcem.</p>
88 Niski poziom toneru <kolor> Należy wymienić jedną lub więcej kaset z tonerem.	<ul style="list-style-type: none"> Naciśnij przycisk Go (Dalej), aby usunąć ten komunikat. Zainstaluj nową kasetę z tonerem o odpowiednim kolorze (<kolor>). <p>Uwaga: Gdy kasetka z tonerem jest pusta, wyświetlany jest komunikat 88 Brak toneru <kolor>. Aby kontynuować drukowanie, należy wymienić kasetę z tonerem. Jeśli kasetka z tonerem czarnym jest pusta, wyświetlany jest także drugi komunikat Wymień wałek kryjący olejcem oznaczający, że należy wymienić kasetę z tonerem czarnym oraz wałek kryjący olejcem.</p>
2<xx> Zacięty papier Wykryto zacięcie papieru.	Usuń zacięcie papieru, a następnie naciśnij przycisk Go (Dalej). Informacje na temat usuwania zacięć papieru można znaleźć w arkuszu <i>Usuwanie zacięć nośnika</i> lub na dysku zatytułowanym <i>Dysk CD-ROM Podręcznik użytkownika — publikacje</i> .
900–999 Komunikat serwisowy Komunikaty o numerach z zakresu 900–999 dotyczą problemów, które mogą wymagać naprawy serwisowej.	Wyłącz drukarkę i sprawdź wszystkie połączenia kablowe. Włącz drukarkę. Jeśli komunikat serwisowy zostanie wyświetlony ponownie, skontaktuj się z serwisem i prześluz numer komunikatu oraz opis problemu.

P/N 12N0586

E.C. 548073

© Lexmark International, Inc.
 Wszelkie prawa zastrzeżone.

Wydrukowano w Francji
 03/03

Ładowanie papieru

Drukarka umożliwia drukowanie na wielu rodzajach papieru o zróżnicowanym rozmiarze i gramaturze. Standardowy zasobnik (zasobnik 1) oraz opcjonalne zasobniki 2, 3 i 4 mają oznaczenia literowe wysokości stosu A, B i C. Opcjonalny zasobnik nośników o dużej gramaturze ma oznaczenia literowe wysokości stosu D, E i F.

Poniższa tabela zawiera listę zalecanych nośników, gramatur oraz oznaczeń dopuszczalnej wysokości stosu w zasobnikach.

Wysokość stosu	Zalecany nośnik
A	Papier Lexmark Glossy Paper*: Letter (P/N 12A5950), A4 (P/N 12A5951)
B	11x17, Legal, B4, A3 (90–105 g/m ² , 24–28 funtów bond)
C	Letter, A4 (60–105 g/m ² , 16–28 funtów bond), 11x17, Legal, B4, A3 (60–90 g/m ² , 16–24 funtów bond)
D	Folie Lexmark Transparencji**: Letter (P/N 12A5940), A4 (P/N 12A5941)
E	Papier Lexmark Glossy Paper*: Letter (P/N 12A5950), A4 (P/N 12A5951) Etykiety: Letter, A4 (do 180 g/m ² , 48 funtów bond)
F	Letter, A4 (105–128 g/m ² , 28–34 funtów bond)

* Papier Lexmark Glossy Paper występuje w gramaturze 120 g/m², 80 funtów book (papier książkowy), 32 funty bond (papier dziełowy).

** Folia Lexmark Transparencji występuje w gramaturze 170 g/m².

Aby uniknąć zacięć papieru:

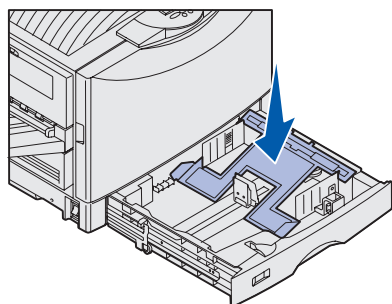
- Przed załadowaniem nośnika zegnij stos w jedną i w drugą stronę, aby rozdzielić arkusze, następnie przekartkuj je. Papieru nie należy składać ani marszczyć. Wyrównaj krawędzie stosu arkuszy, opierając krawędź stosu na płaskiej powierzchni.
- Nie należy przekraczać maksymalnej dozwolonej wysokości stosu. Umieszczenie w zasobniku zbyt dużej liczby arkuszy może spowodować zacięcie papieru.



Ładowanie zasobnika na 550 arkuszy

Uwaga: W trakcie ładowania zasobnika nośników o dużej gramaturze należy upewnić się, że ustawienia rozmiaru i typu są zgodne z ładowanym nośnikiem. Informacje dotyczące ustawiania rozmiaru i typu papieru można znaleźć na dysku zatytułowanym Dysk CD-ROM Podręcznik użytkownika — publikacje.

- Wyciągnij zasobnik na papier do oporu.
- Naciśnij metalową płytę, aż zostanie zablokowana.



- Ściśnij lewą prowadnicę i przesunij ją do położenia zgodnego z rozmiarem ładowanego papieru.

Położenie lewej prowadnicy papieru wskazuje drukarce rozmiar papieru w zasobniku.

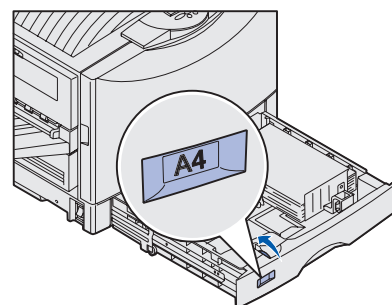
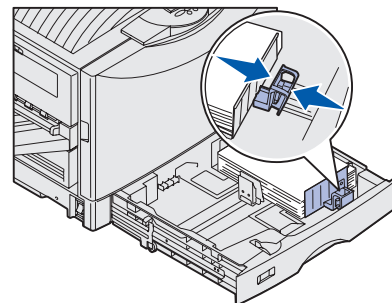
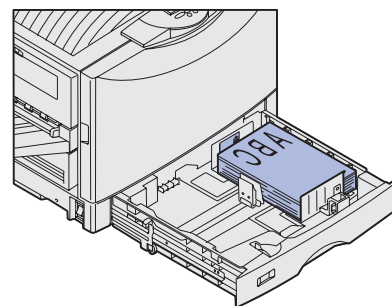
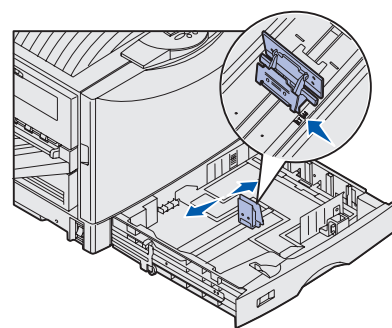
- Zwolnij prowadnicę papieru.
- Zegnij arkusze w jedną i w drugą stronę, aby je rozdzielić, a następnie przekartkuj stos.

- Umieść papier w zasobniku stroną do druku skierowaną w dół.

- Ściśnij dźwignię przedniej prowadnicy papieru i przesunij prowadnicę, aż lekko dotknie stosu papieru.

- Obracaj pokrętko rozmiaru papieru, aż w okienku widoczny będzie prawidłowy rozmiar papieru.

- Wsuń całkowicie zasobnik.



Ładowanie nośników do podajnika uniwersalnego

Ostrzeżenie: Ładowanie więcej niż jednego arkusza papieru błyszczącego naraz może spowodować uszkodzenie nagrzewnicy.

Do podajnika uniwersalnego można załadować maksymalnie 100 arkuszy zwykłego papieru, 10 kopert albo jeden arkusz wstęgi lub papieru błyszczącego. Informacje na temat ograniczeń pojemności dla innych nośników można znaleźć na dysku zatytułowanym Dysk CD-ROM Podręcznik użytkownika — publikacje lub w broszurze *Podręcznik instalacji*.

- Otwórz i rozłóż podajnik uniwersalny.
- Przesunij prowadnicę papieru do położenia zgodnego z rozmiarem ładowanego papieru.
- Dociśnij płytę podajnika papieru, aż zablokuje się we właściwym miejscu.
- Zegnij arkusze w jedną i w drugą stronę, aby je rozdzielić, a następnie przekartkuj stos.
- Umieść papier między prowadnicami stroną do druku skierowaną w górę.

- Przesunij przycisk **SET** w lewo, aby odblokować zasobnik.

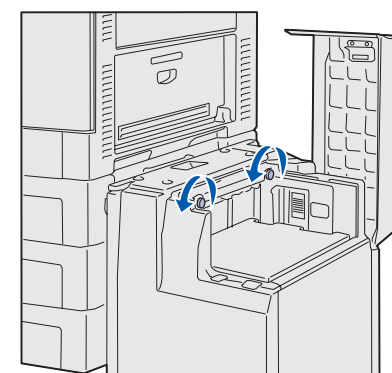
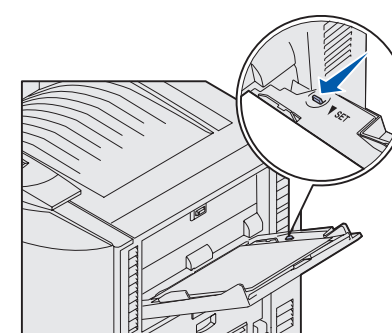
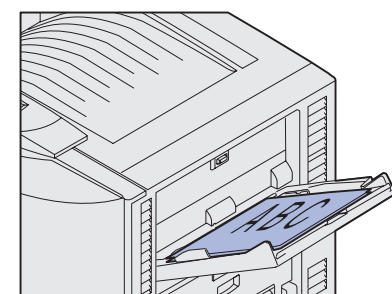
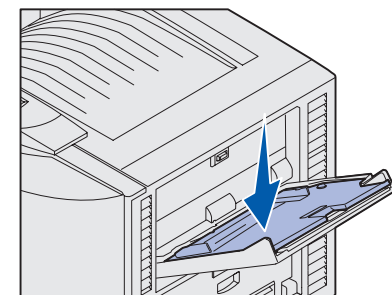
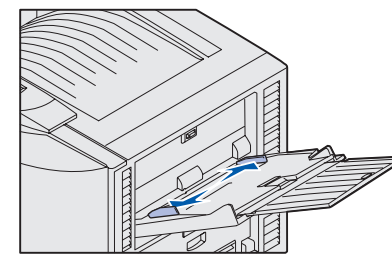
Ładowanie nośników do podajnika o dużej pojemności

Uwaga: Do podajnika o dużej pojemności można ładować wyłącznie zwykły papier.

Opcjonalny podajnik o dużej pojemności umożliwia załadowanie maksymalnie 3000 arkuszy zwykłego papieru.

- Otwórz górną pokrywę.
- Sprawdź położenie prowadnic papieru.

Jeśli prowadnice papieru są ustawione odpowiednio do załadowanego nośnika, przejdź do p. 6. Jeśli



prowadnice nie są ustawione odpowiednio, kontynuuj od p. 3.

- Poluzuj wkręty skrzydełkowe lewej i prawej prowadnicy papieru.
- Przesunij prowadnicę w lewo lub w prawo do położenia zgodnego z rozmiarem ładowanego papieru (A4 lub Letter).
- Dokręć wkręty skrzydełkowe lewej i prawej prowadnicy papieru.
- Zegnij arkusze w jedną i w drugą stronę, aby je rozdzielić, a następnie przekartkuj.
- Umieść papier między prowadnicami papieru, stroną do druku skierowaną w górę.

Uwaga: Jeśli zasobnik jest tylko częściowo wypełniony papierem, czujnik braku papieru nie pozwoli na opuszczenie zasobnika. Aby opuszczenie zasobnika było możliwe, należy włożyć więcej papieru.

- Naciśnij przycisk zasobnika na papier. Zasobnik na papier zostanie opuszczony w dół, umożliwiając załadowanie kolejnych 500 arkuszy papieru.

- Powtarzaj czynności opisane w punktach 7 i 8, aż zostanie załadowana odpowiednia ilość papieru.
- Zamknij górną pokrywę.