

# Краткое руководство

## Обзор меню принтера

<b>Меню цветной печати</b> Режим печати Цветокоррекция Плотность тонера Ручные установки цвета	<b>Меню LocalTalk</b> Порт LocalTalk PCL SmartSwitch PS SmartSwitch Режим NPA Буфер LocalTalk Буферизация Хост-комп. NPA Имя LocalTalk Адрес LocalTalk Зона LocalTalk	<b>Меню эмуляции PCL</b> Источник шрифта Название шрифта Размер шрифта Шаг символов Набор символов Ориентация Строк/страницу Ширина A4 Перенумерация лотков Авто CR после LF Авто LF после CR	<b>Меню установок</b> Язык принтера Режим энергосбережения Сохранение ресурсов Устройство назначения Пауза при печати Тайм-аут ожидания Автопродолжение Устранение замятия Защита страницы Язык меню Аварийный сигнал Использование принтера Сигнал с/сшиват. Ошибка перфоратора Учет заданий Начальная страница
<b>Меню сортировки</b> Устройство двусторонней печати Сторона сшивания Кол-во копий Пустые страницы Разбор по копиям Стр.-разделители Источ. разделит. Многостр. печать Поряд.многостр.п. Многостраничный вид Граница страниц Печать с прошивкой Источник прошивки Перфоратор Сдвиг страниц	<b>Меню бумаги</b> Подача бумаги Формат бумаги Тип бумаги Пользовательские типы Универсальная настройка Выходной лоток Режим вых. лот. Тип бум.вых.лот. Замена формата Конфиг. уст.под. Плотность бумаги Загрузка бумаги	<b>Меню PostScript</b> Печать ошибок PS Приоритет шрифтов Сглаживание изображений	<b>Меню последовательного порта</b> PCL SmartSwitch PS SmartSwitch Режим NPA Последовательный буфер Буферизация RS-232/RS-422 Полярность RS-422 Последовательный протокол Помехоустойчивый XON Скорость передачи Биты данных Четность Учитывать DSR
<b>Меню ИК-порт</b> ИК-порт PCL SmartSwitch PS SmartSwitch Режим NPA Буфер ИК-порта Буферизация Размер окна Задержка передачи Макс.скор.перед.	<b>Меню параллельного порта</b> PCL SmartSwitch PS SmartSwitch Режим NPA Буфер пар. порта Буферизация Расширен. статус Протокол Учитывать Init Паралл. режим 1 Паралл. режим 2 Двоичный PS-MAC	<b>Меню USB</b> PCL SmartSwitch PS SmartSwitch Режим NPA Буфер USB Буферизация Двоичный PS-MAC	<b>Меню расх. мат.</b> тонер: <Цвет> Цветн. фотобар. Черный фотобар. Термоблок Лента пер.изобр. Ресурс расх.мат. Замен. расх. м-лы
<b>Меню заданий</b> Отмена задания Конфиденциальное задание Задержанные задания Сброс принтера Сброс акт.вых.л. Подгот. прошивки Отмена факса	<b>Меню сетевого порта</b> PCL SmartSwitch PS SmartSwitch Режим NPA Сетевой буфер Буферизация Двоичный PS-MAC Настройка INA Настройка сети <x>	<b>Меню служебных функций</b> Печать меню Печ.конфиг.сети <x> Распечат. каталог Распечатка демо Образцы цветов Заводские значения Удалить задерж. Форматирование флэш-памяти Дефрагментация флэш-памяти Форматирование диска Статистика Юстировка печати Шестнадцатеричная трассировка	<b>Меню факса</b> Параметры факсимильной передачи Отчеты факса Передача факса Прием факса

## Использование панели управления

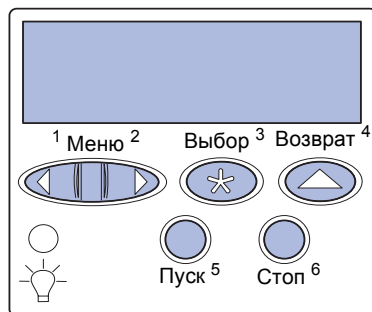
Назначение кнопки **Меню**:

- Переход в меню из состояния **Готов**.
- Переход между пунктами меню и значениями параметров.
- Увеличение или уменьшение значений параметров.
- Отображение **Меню заданий** или **Меню расх. мат.** во время печати.

Назначение кнопки **Выбор** :

- Выбор элемента во второй строке дисплея.
- Сохранение выбранного значения в качестве нового значения по умолчанию.

Для возврата на предыдущий уровень меню нажмите клавишу **Ввод**.



Назначение кнопки **Пуск**:

- Выход из режима меню и возврат в состояние **Готов**.
- Сброс сообщений.

Кнопка **Стоп** служит для временной приостановки всех операций печати без потери данных.

## Отмена задания на печать

Для отмены задания на печать в процессе печати:

- 1 Несколько раз нажмите кнопку **Меню** до появления **Меню заданий**, затем нажмите кнопку **Выбор**.
- 2 Несколько раз нажмите кнопку **Меню** до появления пункта **Отмена задания**, затем нажмите кнопку **Выбор**.

## Печать страницы установок меню

Для проверки значений параметров «Формат бумаги» и «Тип бумаги», а также для контроля установленных дополнительных устройств и памяти следует распечатать страницу установок меню.

- 1 Нажимайте кнопку **Меню** до появления меню **Служебные функции**, затем нажмите кнопку **Выбор**.
- 2 Нажимайте кнопку **Меню** до появления пункта **Печать меню**, затем нажмите кнопку **Выбор**. Выполняется печать страницы установок меню.

## Сообщения принтера

В приведенной ниже таблице перечислены некоторые типичные сообщения, выводимые на панель управления, и действия, которые необходимо предпринять для их сброса. Дополнительную информацию по этим и другим сообщениям принтера см. на компакт-диске «Публикации».

Сообщение	Способ устранения
<b>33 Ошибка конфиг. лотка x</b> Дополнительный лоток для подачи плотных материалов установлен неправильно.	<ul style="list-style-type: none"> <li>• Извлеките лоток для плотных материалов и снова установите его в принтер или установите стандартный лоток 1.</li> <li>• Установите лоток для плотных материалов в позицию лотка 1. Печать из лотка для плотных материалов осуществляется только в том случае, когда он установлен в позиции для лотка 1.</li> </ul>
<b>37 Недостаточно памяти</b> Память принтера заполнена - принтер не может продолжить обработку заданий на печать или загрузить задания из своего накопителя на жестких дисках.	<ul style="list-style-type: none"> <li>• Для сброса сообщения нажмите кнопку <b>Пуск</b>. Принтер удаляет приостановленные задания до тех пор, пока не освободит достаточно памяти для обработки текущего задания.</li> <li>• Для сброса сообщения без удаления приостановленных заданий нажмите кнопку <b>Стоп</b>. Текущее задание может быть распечатано с ошибками.</li> <li>• Нажимая кнопку <b>Меню</b>, откройте «Меню заданий», затем отмените текущее задание, нажав кнопку <b>Выбор</b>.</li> </ul> <p><b>Примечание.</b> На дисплей попеременно выводятся сообщения <b>37 Недостаточно памяти</b> и <b>Приост. задания м. быть потеряны</b> или <b>Задерж. задания не восстановлены</b>.</p>
<b>38 Переполнение памяти</b> Принтер обрабатывает данные, однако память, используемая для хранения страниц, заполнена.	<ul style="list-style-type: none"> <li>• Для сброса сообщения и продолжения печати задания нажмите кнопку <b>Пуск</b>. В этом случае печать задания будет выполнена с ошибками.</li> <li>• Нажимая кнопку <b>Меню</b>, откройте «Меню заданий», затем отмените текущее задание, нажав кнопку <b>Выбор</b>.</li> </ul>
<b>39 Сложная страница</b> Печать страницы может быть выполнена неправильно из-за того, что страница содержит слишком сложные данные для печати.	<ul style="list-style-type: none"> <li>• Для сброса сообщения и продолжения печати задания нажмите кнопку <b>Пуск</b>. В этом случае печать задания будет выполнена с ошибками.</li> <li>• Нажимая кнопку <b>Меню</b>, откройте «Меню заданий», затем отмените текущее задание, нажав кнопку <b>Выбор</b>.</li> </ul>

Сообщение	Способ устранения
<b>41 Откройте выходной лоток 1</b> Задание на печать было отправлено в лоток 1 (на левой стороне принтера) для выдачи материалов лицевой стороной вверх, но этот лоток закрыт.	<ul style="list-style-type: none"> <li>• Для сброса сообщения и продолжения печати откройте выходной лоток 1.</li> <li>• Для сброса сообщения и продолжения печати нажмите кнопку <b>Пуск</b>. Бумага перенаправляется в стандартный выходной лоток.</li> </ul>
<b>80 Заканчивается ресурс термоблока</b> Требуется заменить термоблок.	<ul style="list-style-type: none"> <li>• Для сброса сообщения нажмите кнопку <b>Пуск</b>.</li> <li>• Установите новый термоблок. Нажмите кнопку <b>Выбор</b> - на дисплее появится сообщение <b>Принтер готов к обслуживанию</b>. Выключите питание принтера и замените термоблок.</li> </ul> <p><b>Примечание.</b> Когда ресурс термоблока подходит к концу, на дисплей попеременно выводятся сообщения <b>80 Ресурс термоблока исчерпан</b> (или <b>80 Ресурс термоблока/ленты исчерпан</b>) и <b>Выбор = Замена</b>. Для продолжения печати необходимо заменить термоблок (после нажатия кнопки <b>Выбор</b>).</p>
<b>80 Заканчивается ресурс ленты переноса изображения</b> Требуется заменить ленту переноса изображения.	<ul style="list-style-type: none"> <li>• Для сброса сообщения нажмите кнопку <b>Пуск</b>.</li> <li>• Установите новую ленту переноса изображения: нажмите кнопку <b>Выбор</b> - на дисплее появится сообщение <b>Принтер готов к обслуживанию</b>. Выключите питание принтера и замените ленту переноса изображения.</li> </ul> <p><b>Примечание.</b> Когда ресурс ленты переноса изображения подходит к концу, на дисплее попеременно выводятся сообщения <b>80 Ресурс ленты исчерпан</b> (или <b>80 Ресурс термоблока/ленты исчерпан</b>) и <b>Выбор = Замена</b>. Для продолжения печати необходимо заменить ленту переноса изображения (после нажатия кнопки <b>Выбор</b>).</p>
<b>84 &lt;цвет&gt; Заканчивается ресурс цветного фотобарабана</b> Необходимо заменить один или несколько фотобарабанов.	<ul style="list-style-type: none"> <li>• Для сброса сообщения нажмите кнопку <b>Пуск</b>.</li> <li>• Установите новый цветной барабан (&lt;цвет&gt;).</li> </ul> <p><b>Примечание.</b> Когда ресурс фотобарабана подходит к концу, на дисплее выводится сообщение <b>84 &lt;цвет&gt;: ресурс фотобарабана исчерпан</b> или <b>84 Ресурс всех фотобарабанов исчерпан</b>. Для сброса сообщения или замены указанных в сообщении фотобарабанов нажмите кнопку <b>Пуск</b>.</p>
<b>85 Заканчивается ресурс смазывающего барабана</b> Необходимо заменить смазывающий барабан.	<ul style="list-style-type: none"> <li>• Для сброса сообщения нажмите кнопку <b>Пуск</b>.</li> <li>• Установите новый смазывающий барабан.</li> </ul> <p><b>Примечание.</b> Сообщение <b>Замените смазывающий барабан</b> может появиться на дисплее после замены картриджа с черным тонером, если одновременно не был заменен смазывающий барабан.</p>
<b>88&lt;цвет&gt; Заканчивается тонер</b> Требуется заменить один или несколько картриджей с тонером.	<ul style="list-style-type: none"> <li>• Для сброса сообщения нажмите кнопку <b>Пуск</b>.</li> <li>• Установите новый цветной картридж с тонером (&lt;цвет&gt;).</li> </ul> <p><b>Примечание.</b> Когда в картридже заканчивается тонер, на дисплее появляется сообщение <b>88 &lt;цвет&gt; Тонер закончился</b>. Для продолжения печати необходимо заменить картридж с тонером. Если закончился черный тонер, будет также выведено второе сообщение <b>Замените смазывающий барабан</b>; в этом случае необходимо заменить и картридж с черным тонером, и смазывающий барабан.</p>
<b>2&lt;xx&gt;Замятие бумаги</b> Обнаружено замятие бумаги.	Устраните замятие бумаги и нажмите кнопку <b>Пуск</b> . Информацию об устранении замятий бумаги см. на вкладыше <b>Устранение замятий бумаги</b> или на компакт-диске «Публикации».
<b>900-999 Сообщение о необходимости обслуживания</b> Сообщения 900-999 относятся к неполадкам принтера, для устранения которых может потребоваться техническое обслуживание.	Выключите принтер и проверьте подключение всех кабелей. Включите принтер. Если сообщение о необходимости обслуживания появилось снова, позвоните в центр технического обслуживания и укажите номер сообщения и описание неполадки.

## Загрузка бумаги

Принтер допускает загрузку бумаги различных типов, форматов и плотности. Стандартный лоток (лоток 1) и дополнительные лотки 2, 3 и 4 имеют отметки допустимой высоты стопки, обозначенные буквами А, В, С. Дополнительный лоток для материалов повышенной плотности имеет отметки допустимой высоты стопки, обозначенные буквами D, E, и F.

В приведенной ниже таблице перечислены рекомендуемые материалы для печати, их плотность и метки высоты стопки бумаги, загружаемой в лотки.

Высота пачки	Рекомендуемый материал для печати
A	Глянцевая бумага Lexmark <sup>†</sup> : Letter (артикул 12A5950), A4 (артикул 12A5951)
B	11x17, Legal, B4, A3 (90–105 г/м <sup>2</sup> )
C	Letter, A4 (60–105 г/м <sup>2</sup> ), 11x17, Legal, B4, A3 (60–90 г/м <sup>2</sup> )
D	Прозрачные пленки Lexmark <sup>**</sup> : Letter (артикул 12A5940), A4 (артикул 12A5941)
E	Глянцевая бумага Lexmark <sup>†</sup> : Letter (артикул 12A5950), A4 (артикул 12A5951) Бумажные этикетки: Letter, A4 (до 180 г/м <sup>2</sup> )
F	Letter, A4 (105–128 г/м <sup>2</sup> )

<sup>†</sup>Глянцевая бумага Lexmark имеет плотность 120 г/м<sup>2</sup>.  
<sup>\*\*</sup>Прозрачные пленки Lexmark имеют плотность 170 г/м<sup>2</sup>.

Для предотвращения замятий:

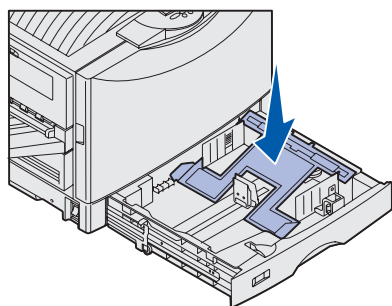
- Перед загрузкой материалов для печати изогните пачку несколько раз в разные стороны, затем пролистайте ее. Не сгибайте и не мните листы. Выровняйте края пачки, постучав ею по ровной поверхности.
- Не превышайте максимально допустимой высоты стопки. Переполнение лотка может привести к замятию бумаги.



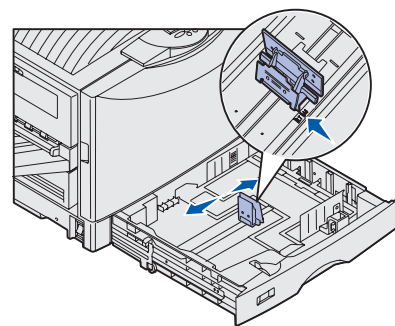
## Загрузка лотка на 550 листов

**Примечание.** При загрузке дополнительно приобретаемого лотка для подачи плотных материалов убедитесь в том, что установленный формат и тип материала для печати соответствует загружаемому. Инструкции по заданию формата и типа бумаги см. на компакт-диске «Публикации».

- 1 Выдвиньте лоток для бумаги до упора.
- 2 Нажав на металлическую пластину, зафиксируйте ее в нижнем положении.



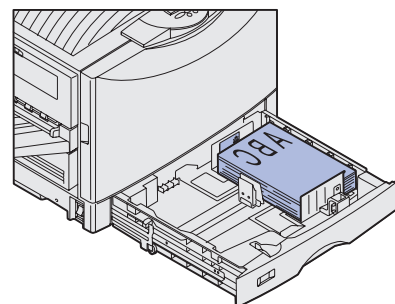
- 3 Сожмите рукоятку левой направляющей и передвиньте направляющую в положение, соответствующее формату загружаемой бумаги.



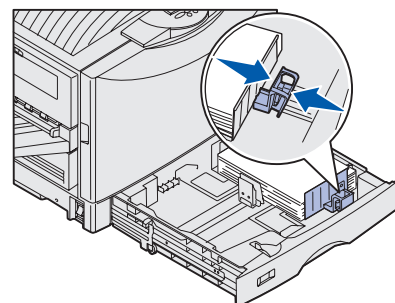
По положению левой направляющей принтер определяет формат загруженной в лоток бумаги.

- 4 Отпустите направляющую для бумаги.
- 5 Изогните пачку листов несколько раз вперед-назад, затем пролистайте ее, чтобы листы не слипались.

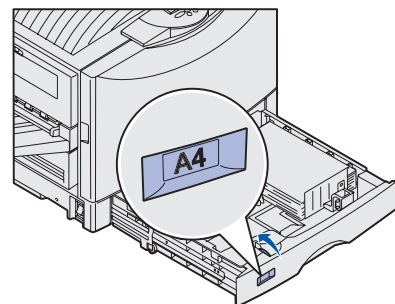
- 6 Уложите бумагу в лоток предназначенной для печати стороной вниз.



- 7 Сожмите ручку передней направляющей для бумаги и придвиньте ее вплотную к краю стопки бумаги.



- 8 Поворачивая диск индикатора формата бумаги, установите в окне правильный формат бумаги.



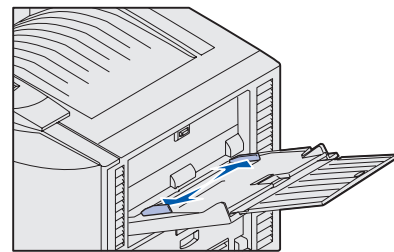
- 9 Полностью задвиньте лоток.

## Загрузка многоцелевого устройства подачи

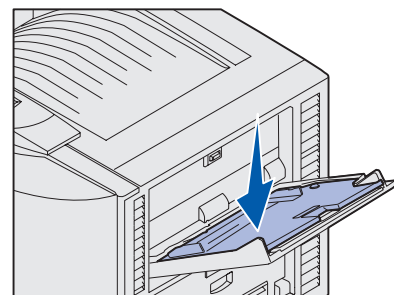
**Предупреждение.** При подаче нескольких листов глянцевой бумаги можно повредить термоблок.

В лоток многоцелевого устройства подачи можно загрузить до 100 листов обычной бумаги, 10 конвертов или один лист плакатной или глянцевой бумаги. Предельное количество листов для загрузки других материалов см. на компакт-диске «Публикации» или в документе *Руководство по установке*.

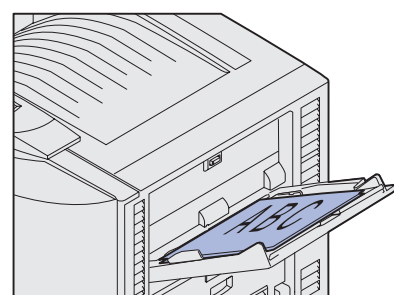
- 1 Откройте и выдвиньте многоцелевое устройство подачи.
- 2 Установите направляющие для бумаги в положение, соответствующее формату загружаемой бумаги.



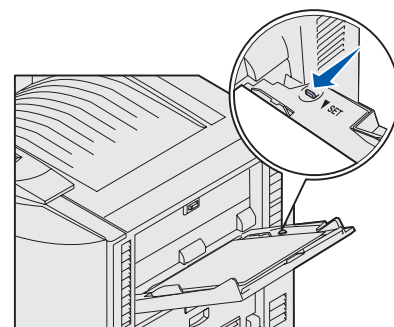
- 3 Нажмите на пластину подачи бумаги до защелкивания в фиксаторах.
- 4 Изогните пачку листов несколько раз вперед-назад, затем пролистайте ее, чтобы листы не слипались.



- 5 Уложите бумагу между направляющими предназначенной для печати стороной вверх.



- 6 Для разблокирования лотка передвиньте кнопку установки SET влево.



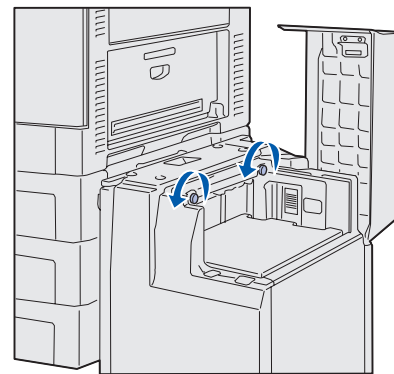
## Загрузка бумаги в устройство подачи большой емкости

**Примечание.** В устройство подачи большой емкости можно загружать только обычную бумагу.

В устройство подачи большой емкости можно загружать до 3000 листов обычной бумаги.

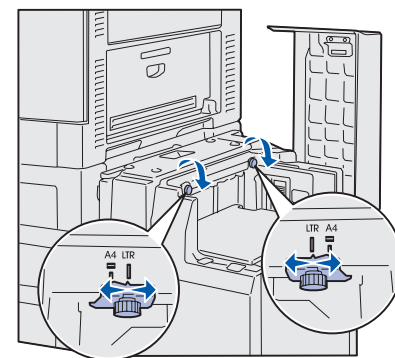
- 1 Откройте верхнюю крышку.
- 2 Проверьте положение направляющих для бумаги.

Если стрелки направляющих для бумаги указывают на формат загружаемой бумаги, переходите



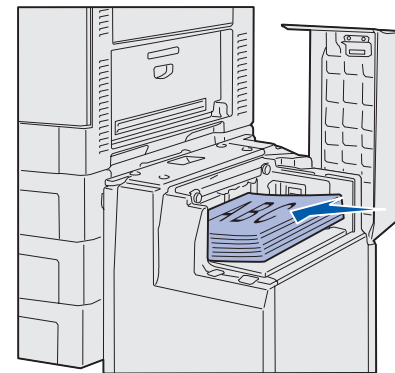
к шагу шаг 6. В противном случае продолжайте с шага шаг 3.

- 3 Ослабьте винты с накатанной головкой на левой и правой направляющих для бумаги.
- 4 Сдвиньте направляющие для бумаги влево или вправо в положение, соответствующее формату загружаемой бумаги (A4 или Letter).



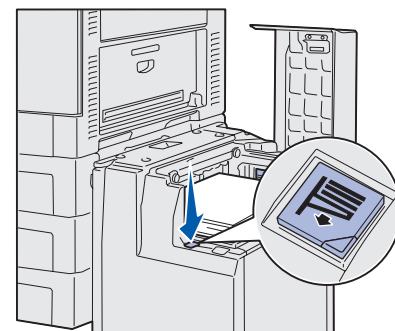
- 5 Затяните винты с накатанной головкой на левой и правой направляющих для бумаги.
- 6 Изогните пачку несколько раз в разные стороны, затем пролистайте ее, чтобы листы не слипались.

- 7 Уложите бумагу вплотную к направляющим, предназначенной для печати стороной вверх.



**Примечание.** Если в лотке находится неполная стопка бумаги, то датчик низкого уровня бумаги не даст лотку опуститься. Чтобы опустить лоток, добавьте в него бумагу.

- 8 Нажмите на кнопку лотка для бумаги. Лоток для бумаги опустится, позволяя загрузить следующие 500 листов.



- 9 Выполняйте шаги 7 и 8 до тех пор, пока не будет загружено требуемое количество бумаги.

- 10 Закройте верхнюю крышку.