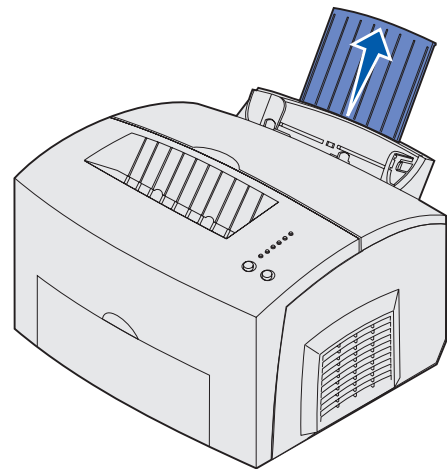


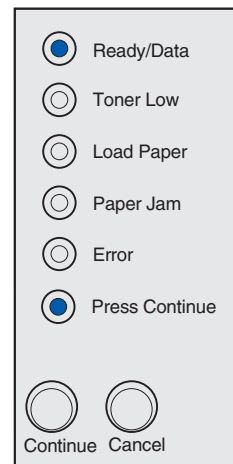
Carte de référence rapide

Chargement du tiroir 1

- 1 Développez le support papier arrière jusqu'à ce que vous entendiez un *déclit*.



- 2 Egalisez les bords sur une surface plane. Déramez les feuilles dans les deux sens, ventilez-les sur les quatre côtés, puis déramez-les à nouveau.



Remarque : Vous risquez de rencontrer des bourrages papier ou des problèmes d'alimentation si vous ne déramez pas les supports.

- 3 Chargez :
 - le papier à en-tête, en insérant l'en-tête en premier face à vous,
 - les enveloppes en les plaçant au centre du tiroir.

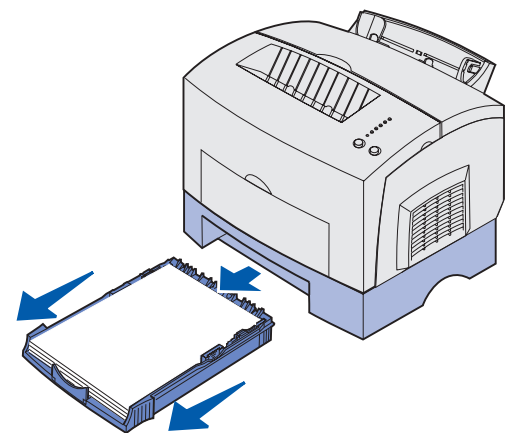
Chargez-les verticalement, rabat vers le bas et zone prévue pour le timbre dans l'angle supérieur gauche.



- 4 Développez le support papier avant situé au-dessus du réceptacle supérieur.
- 5 Réglez les guides-papier de façon à ce qu'ils effleurent le bord du papier.
- 6 Ouvrez la porte du réceptacle avant si vous imprimez sur un support spécial.
- 7 Sélectionnez le format et le type de papier adéquats à partir de votre application.
- 8 Lancez le travail d'impression.

Chargement du tiroir 250 feuilles optionnel

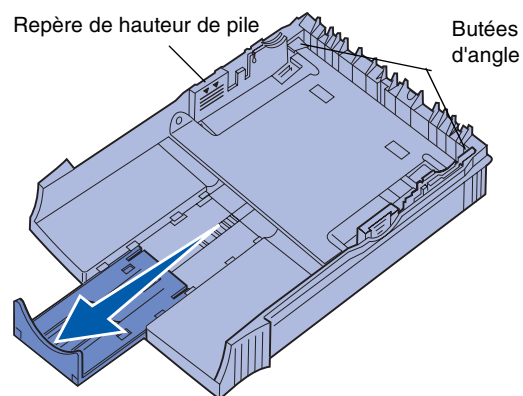
Sortez le tiroir de l'imprimante à l'aide des poignées situées de part et d'autre du tiroir.



- 1 Si vous chargez :
 - du papier à en-tête, insérez l'en-tête en premier, face à imprimer vers le bas.
 - du papier au format Légal US ou A4, développez le support papier.
- 2 Assurez-vous que la plaque métallique est abaissée avant d'insérer le tiroir dans l'imprimante.

Remarque : Lorsque le tiroir est inséré, la plaque métallique se relève afin que le papier puisse être entraîné dans l'imprimante.

- 3 Ne dépassez pas le repère de hauteur de pile maximum, au risque de provoquer des bourrages papier.
- 4 Réglez les guides-papier de façon à ce qu'ils effleurent le bord du papier.
- 5 Assurez-vous que le papier se trouve sous les deux butées d'angle.



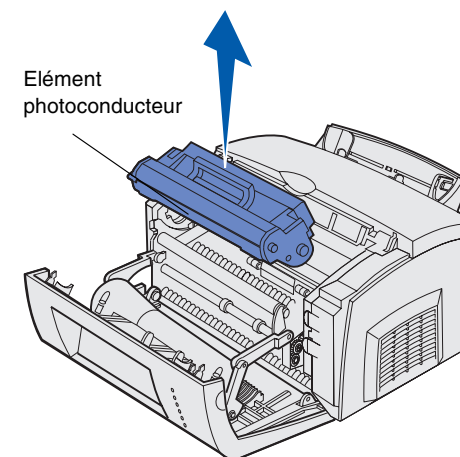
- 6 Remettez le tiroir en place et assurez-vous qu'il est correctement inséré.
- 7 Sélectionnez le format et le type de papier souhaités à partir de votre application.
- 8 Lancez le travail d'impression.

Elimination des bourrages

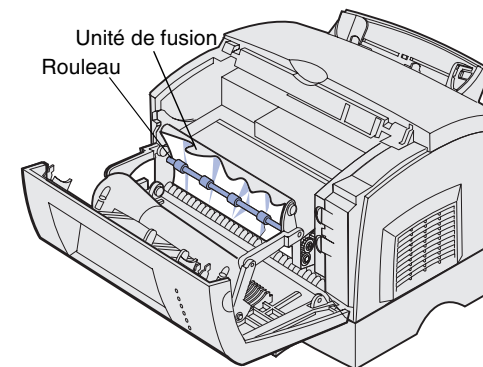
Le témoin Bourrage papier vous invite à dégager les feuilles qui se trouvent bloquées dans le chemin du papier.

- 1 Ouvrez le capot de l'imprimante.
- 2 Retirez la cartouche d'impression (avec précaution car elle risque d'être brûlante) et recouvrez-la.

Avertissement ! L'exposition à la lumière de l'élément photoconducteur risque d'endommager la cartouche d'impression.



- 3 Retirez le papier avec précaution.



ATTENTION ! L'unité de fusion risque d'être brûlante.

- 4 Si le papier est solidement bloqué derrière le rouleau ou si vous ne parvenez pas à le saisir, refermez le capot et ouvrez la porte du réceptacle avant pour retirer le papier.
- 5 Assurez-vous qu'il ne reste plus de papier bloqué dans l'imprimante.
- 6 Réinstallez la cartouche d'impression.
- 7 Refermez le capot de l'imprimante pour reprendre l'impression.
- 8 Appuyez sur **Continuer** pour effacer le message.

Lorsque le bourrage papier se produit à la sortie du tiroir 250 feuilles optionnel :

- 1 Ouvrez le capot de l'imprimante.
- 2 Retirez la cartouche d'impression (avec précaution car elle risque d'être brûlante).
- 3 Tirez la feuille vers vous avec précaution.
- 4 Réinstallez la cartouche d'impression.
- 5 Refermez le capot de l'imprimante pour reprendre l'impression.
- 6 Appuyez sur **Continuer** pour effacer le message.

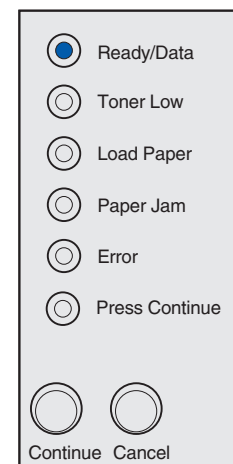
Si vous ne parvenez pas à atteindre facilement le papier :

- 1 Mettez l'imprimante hors tension. Le reste de votre impression sera perdu.
- 2 Soulevez l'imprimante afin de la détacher du bac d'alimentation.
- 3 Retirez la feuille.
- 4 Réinstallez le bac.
- 5 Mettez l'imprimante sous tension.
- 6 Relancez le travail d'impression.

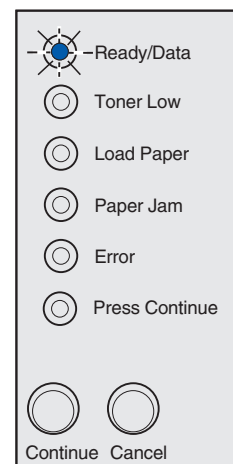
Si le papier chargé à partir du tiroir 250 feuilles optionnel est aussitôt bloqué :

- 1 Retirez complètement le tiroir.
- 2 Tirez la feuille vers vous avec précaution.
- 3 Réinstallez le tiroir et reprenez l'impression.
- 4 Appuyez sur **Continuer** pour effacer le message.

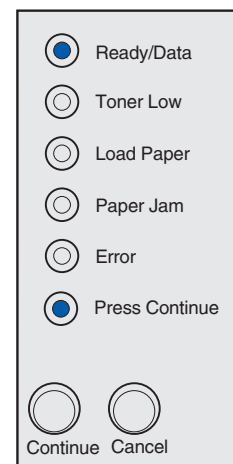
Combinaisons d'activité courantes du panneau de commandes



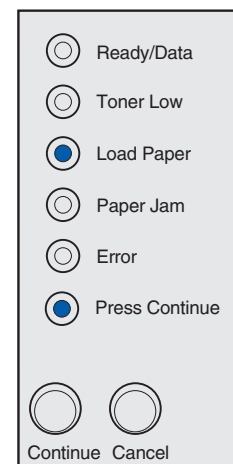
Si le témoin Prêt/Données s'allume en permanence, cela signifie que l'imprimante est prête à recevoir et à traiter des données.



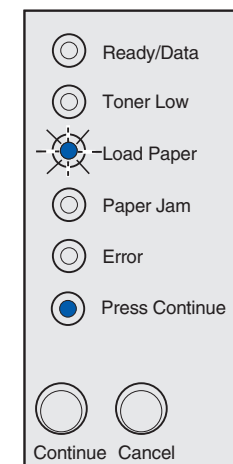
Si le témoin Prêt/Données clignote, cela signifie que l'imprimante est en cours de réception ou de traitement des données.



Si les témoins Prêt/Données et App. Continuer s'allument en permanence, cela signifie que l'imprimante attend d'autres données.

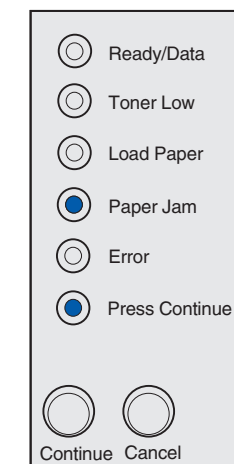


Si les témoins Charger papier et App. Continuer s'allument en permanence, cela signifie que les tiroirs de l'imprimante sont vides ou que le papier n'a pas été chargé correctement.

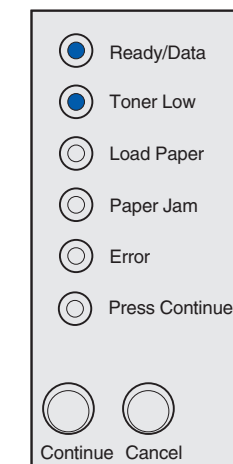


Si le témoin Charger papier clignote tandis que le témoin App. Continuer s'allume en permanence, cela signifie que l'imprimante vous invite à charger une autre feuille de papier dans le dispositif d'alimentation manuelle.

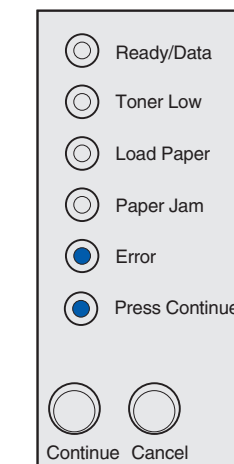
Appuyez sur **Continuer** pour imprimer la page.



Si les témoins Bourrage papier et App. Continuer s'allument en permanence, cela signifie que l'imprimante a détecté un bourrage.



Si les témoins Prêt/Données et Toner bas s'allument en permanence, l'imprimante vous avertit que le niveau de toner est bas. Pour utiliser le toner restant, retirez la cartouche d'impression, secouez-la doucement d'avant en arrière et placez-la à nouveau dans l'imprimante. Si l'impression est terne ou si elle ne s'exécute plus correctement, remplacez la cartouche d'impression.



Si les témoins Erreur et App. Continuer s'allument en permanence, cela signifie qu'une autre erreur s'est produite.

Appuyez deux fois rapidement sur **Continuer** pour afficher le deuxième code d'erreur.

Reportez-vous au CD *Publications* pour résoudre ce problème.

Reportez-vous au CD *Publications* pour de plus amples informations sur les combinaisons d'activité du panneau de commandes.

© Copyright 2002. Lexmark International, Inc. Tous droits réservés.

Réf. 21S0284
EC 1SP004a

Imprimé en Corée
01/03