

Stampa

Materiali
di stampa

Materiali
di consumo

Risoluzione
dei problemi

Amministrazione

Quando la testina di stampa deve essere sostituita, viene visualizzato il messaggio **Avviso durata** sullo schermo del pannello operatore.

Se si utilizza la finestra di stato o MarkVision, è possibile controllare la durata della testina di stampa dallo schermo del computer. Nella finestra di stato vengono visualizzati avvisi che segnalano la necessità di sostituire la testina di stampa.

- 1 Accertarsi che la stampante sia accesa.
- 2 Premere **Menu>** fino a visualizzare Menu Utilità.
- 3 Premere **Seleziona**.
- 4 Premere **Menu>** fino a visualizzare Cambiare testina.
- 5 Premere **Seleziona**.



Stampa

Materiali
di stampa

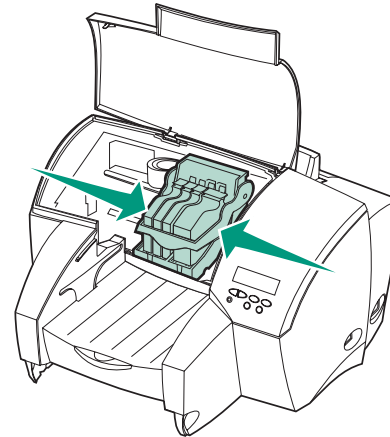
Materiali
di consumo

Risoluzione
dei problemi

Amministrazione

6 Aprire il coperchio anteriore della stampante.

Il carrello si sposta al centro della stampante nella posizione di caricamento della carta.



Stampa

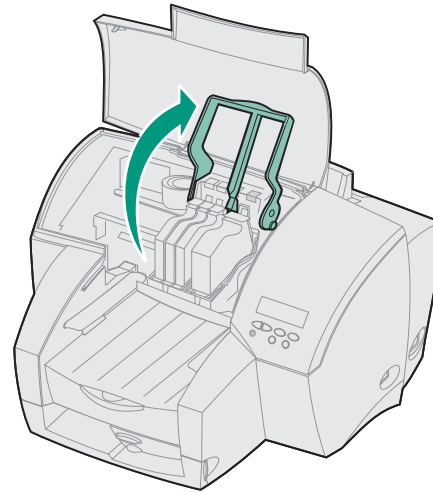
Materiali
di stampa

Materiali
di consumo

Risoluzione
dei problemi

Amministrazione

7 Sollevare l'impugnatura del carrello per liberare la testina di stampa.



Stampa

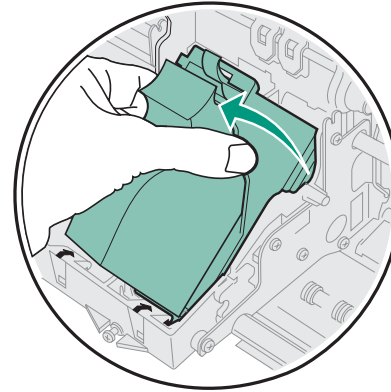
Materiali
di stampa

Materiali
di consumo

Risoluzione
dei problemi

Amministrazione

8 Afferrare la testina ed estrarla tirandola verso l'alto.



9 Eliminare la testina e le cartucce d'inchiostro.



Non riutilizzare le cartucce d'inchiostro, anche se sono state usate solo in parte. Con la testina di stampa vengono fornite nuove cartucce già installate.



Stampa

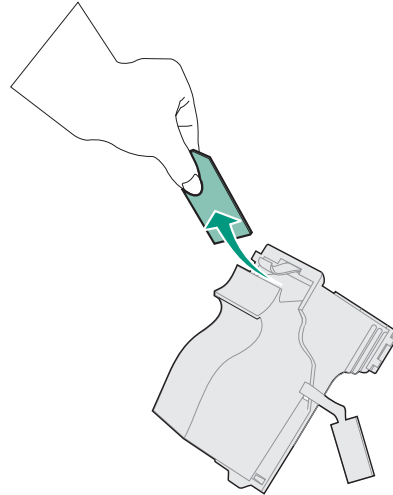
Materiali
di stampa

Materiali
di consumo

Risoluzione
dei problemi

Amministrazione

- 10 Estrarre la nuova testina dalla confezione.
- 11 Rimuovere la protezione di plastica dalla testina di stampa.



Stampa

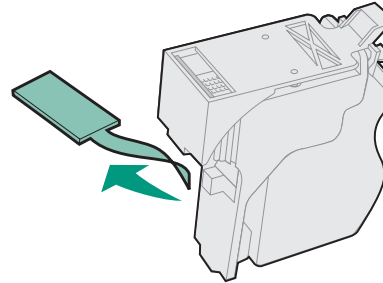
Materiali
di stampa

Materiali
di consumo

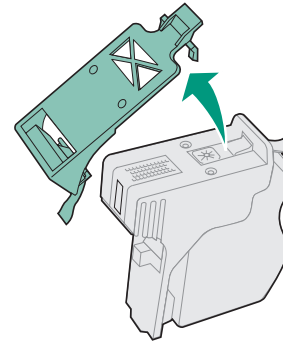
Risoluzione
dei problemi

Amministrazione

12 Rimuovere la pellicola adesiva tra la cartuccia e la testina di stampa.



13 Rimuovere il cappuccio di plastica dalla parte inferiore della testina di stampa.



Stampa

Materiali
di stampa

Materiali
di consumo

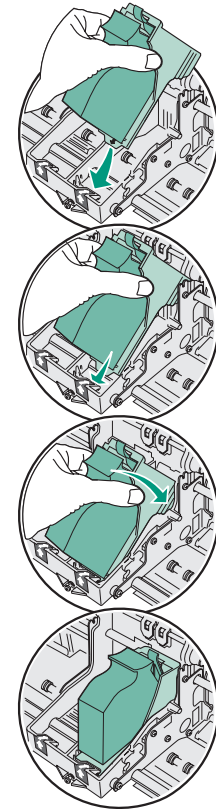
Risoluzione
dei problemi

Amministrazione

14 Tenere la testina di stampa come illustrato nella figura

15 Inserire la linguetta della testina di stampa *sotto* la freccia riportata sull'alloggiamento del carrello.

16 Spingere la testina di stampa verso il retro della stampante fino ad avvertire uno scatto.



Stampa

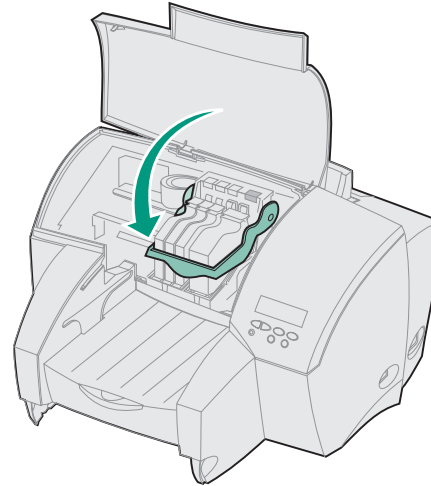
Materiali
di stampa

Materiali
di consumo

Risoluzione
dei problemi

Amministrazione

17 Abbassare l'impugnatura del carrello per bloccare le testine di stampa.



18 Chiudere il coperchio anteriore.



Stampa

Materiali
di stampa

Materiali
di consumo

Risoluzione
dei problemi

Amministrazione

Per risolvere eventuali problemi relativi alle testine di stampa, fare clic sui seguenti messaggi:

31 Testina st. mancante

32 Testina st. non supportata

