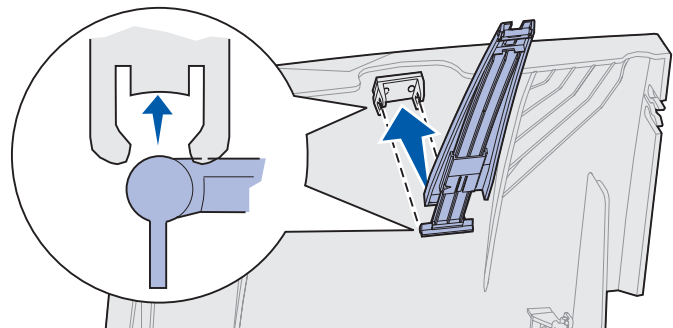


Referência rápida do Encadernador do StapleSmart™ Lexmark™ T620 e T622

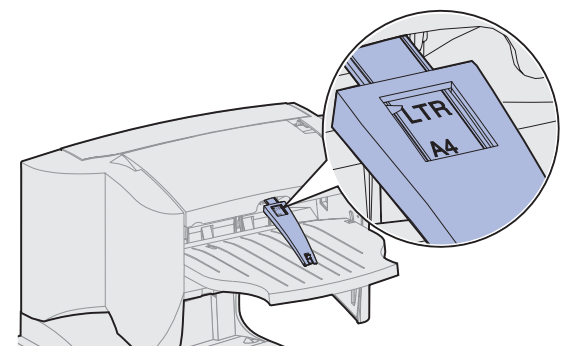
Conectando o depósito de papel empilhado

- 1 Levante a tampa da bandeja de saída do encadernador até que ela fique travada na posição.
- 2 Ajuste as duas hastes do depósito de papel em seus slots abaixo da tampa da bandeja de saída.



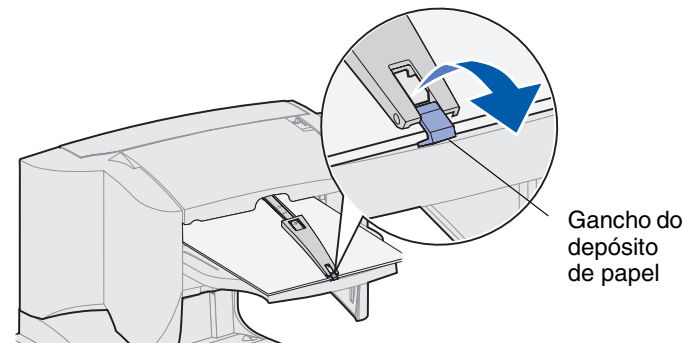
Ajustando o depósito de papel empilhado

Deslize a extremidade do depósito de papel para dentro ou para fora até que o tamanho do papel do trabalho de impressão esteja alinhado com a seta.



Utilizando o gancho do depósito de papel

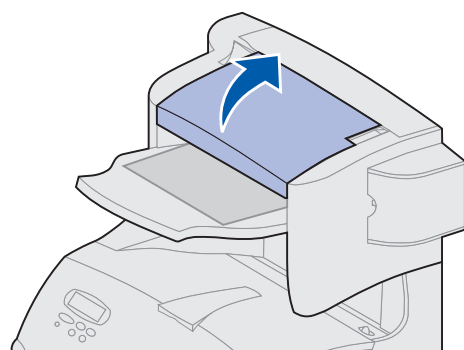
O gancho do depósito de papel impede que folhas individuais da bandeja de saída deslizem quando um trabalho deslocado ou grampeado grande for empurrado em direção à bandeja de saída. Para utilizar o gancho do depósito de papel, ajuste-o para um tamanho de papel maior em sua impressora e gire o gancho a partir da posição de armazenamento. Quando não estiver utilizando o gancho do depósito de papel, ajuste-o novamente para a posição de armazenamento.



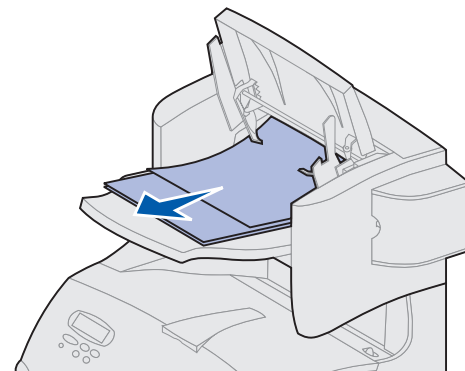
Eliminando atolamentos de grampos

281 (ou 282) Atolamento de grampos
Verifique o grampeador

- 1 Levante a tampa da bandeja de saída do finisher até que ela fique travada na posição.



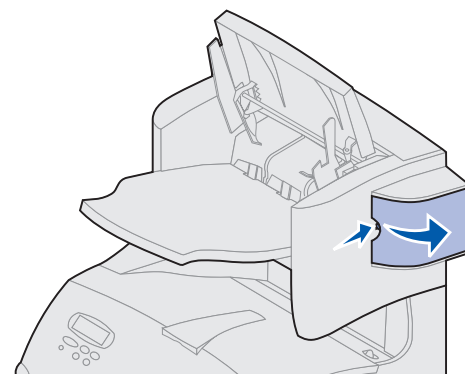
- 2 Remova a pilha de papel.



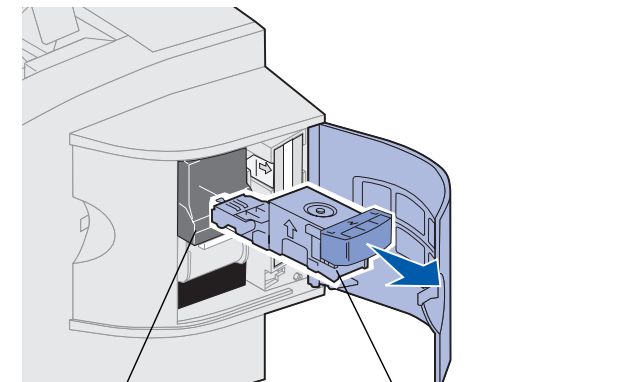
- 3 Continue com a etapa 1 na seção 283 Atolamento de papel (apenas para 282 Atolamento de grampos).

283 Atolamento de grampos Verifique o grampeador

- 1 Pressione a lingüeta para abrir a porta de acesso do grampeador.



- 2 Puxe firmemente a lingüeta colorida para remover o cartucho de grampo do grampeador.



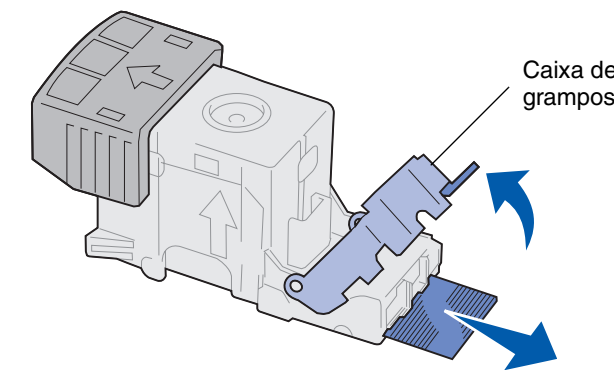
Grampeador

Suporte do cartucho de grampos

- 3 Oriente o suporte de cartucho como pode ser visto na ilustração na step 4.

- 4 Use a guia de metal para levantar a caixa de grampo e, a seguir, puxe a folha de grampos.

Jogue fora a folha inteira.

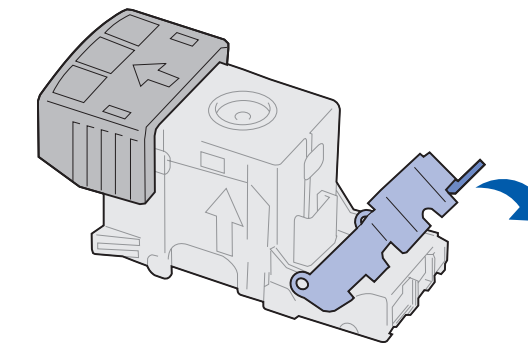


Caixa de grampos

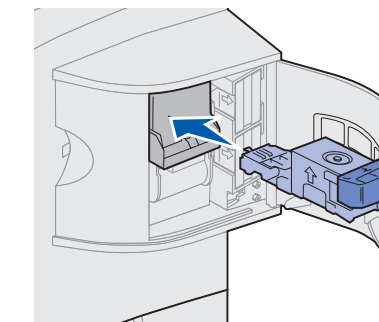
- 5 Remova quaisquer grampos soltos no interior da caixa de grampos.

- 6 Olhe pela cobertura de limpeza na parte inferior do suporte de cartucho para certificar-se de que nenhum grampo esteja atolado na garganta de entrada.

- 7 Pressione para baixo a caixa de grampo até que ela se encaixe firmemente no lugar.



- 8 Empurre o suporte do cartucho firmemente para dentro do grampeador até que o suporte do cartucho se encaixe no lugar.



- 9 Feche a porta de acesso do grampeador.

Grampeador inicial aparece na tela do painel do operador. A ativação ocorre automaticamente para garantir que o grampeador esteja funcionando adequadamente.

- 10 Feche a tampa da bandeja de saída do finisher.

Solucionando problemas

Se os trabalhos de impressão grampeados não forem encadernados juntos em um conjunto ordenado, poderá ser necessário substituir as rodas de alinhamento de papel.

Para pedir rodas de substituição com um kit de manutenção, utilize a peça número 99A2480. Consulte o CD de Publicações para obter mais informações sobre os kits de manutenção.

Se você estiver nos EUA ou no Canadá, ligue para 1-800-438-2468 para obter informações sobre os revendedores de suprimentos autorizados da Lexmark em sua cidade ou visite o site da Lexmark na Web em www.lexmark.com. Em outros países, entre em contato com o local no qual você adquiriu sua impressora.

