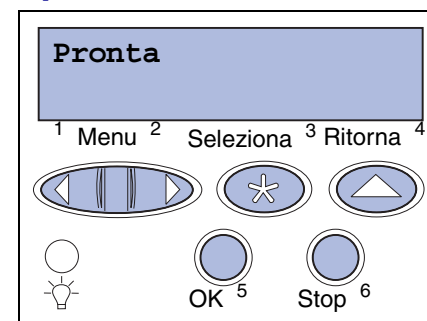


Guida rapida Lexmark T620 e T622 Stampante laser

Pannello operatore



Premere **Menu** per:

- Accedere ai menu quando la stampante è nello stato Pronta
- Scorrere i menu o i valori
- Aumentare o diminuire un valore numerico
- Visualizzare il menu Processo o il menu Mat. di consumo mentre la stampante è occupata

Premere **Selezione** per:

- Selezionare la voce visualizzata sulla seconda riga del display
- Salvare la selezione come nuova impostazione predefinita

Premere **Ritorna** per:

- Tornare al livello di menu precedente

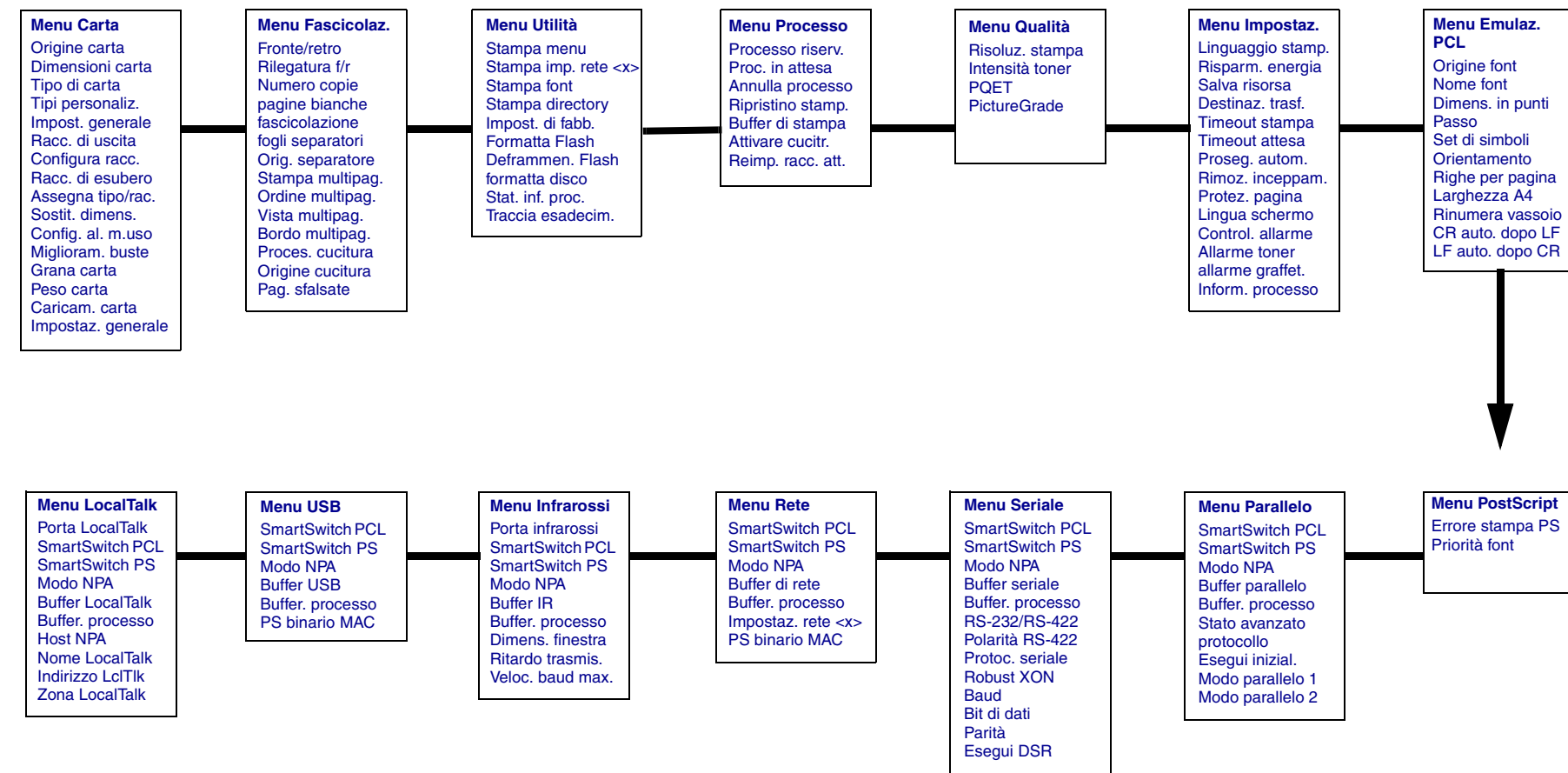
Premere **OK** per:

- Uscire dai menu e riportare la stampante allo stato Pronta
- Cancellare i messaggi

Premere **Stop** per:

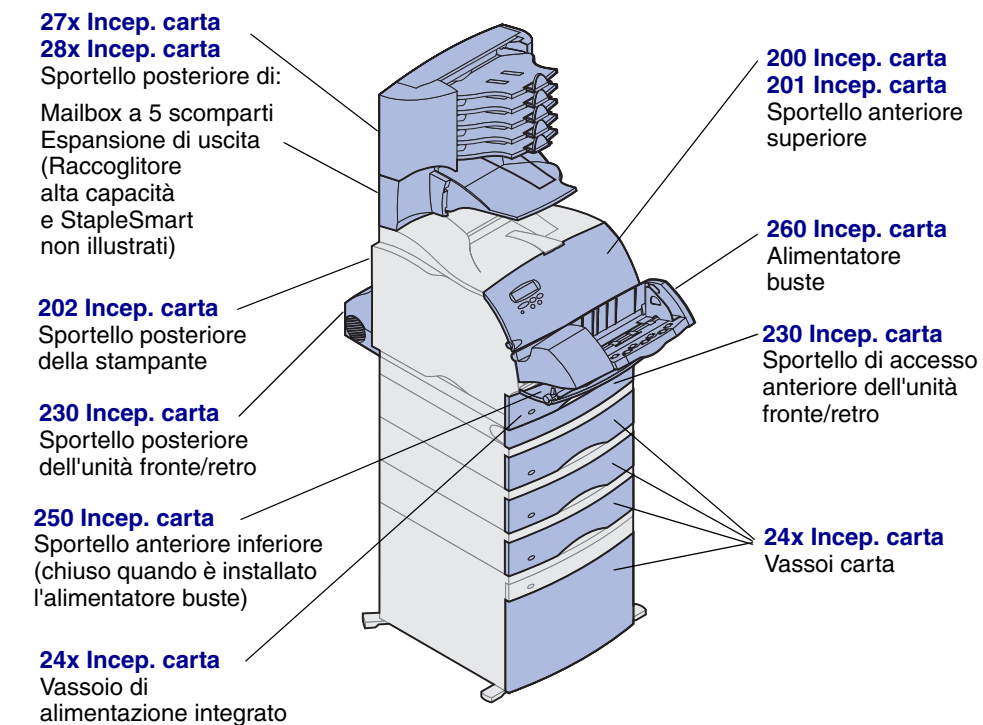
- Interrompere temporaneamente tutte le attività di stampa senza perdere i dati

Menu del pannello operatore



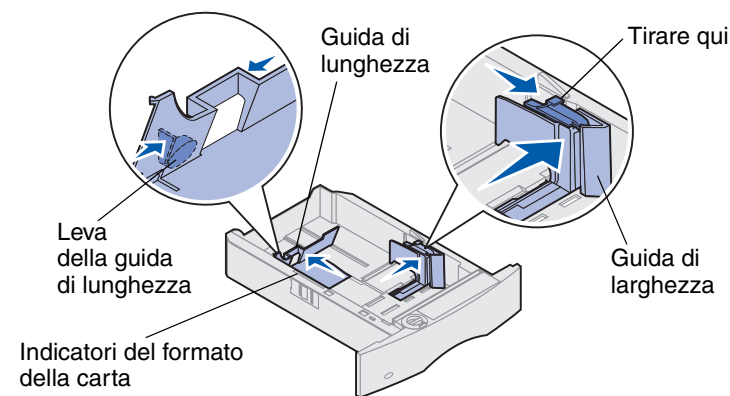
Accesso alle aree di inceppamento carta

Per accedere alle aree di inceppamento della carta, aprire gli sportelli e i coperchi, quindi rimuovere i vassoi carta e le opzioni. L'alimentatore multiuso, se disponibile sulla stampante, è visibile quando lo sportello anteriore inferiore è aperto. Per individuare l'origine carta e le possibili aree di inceppamento, vedere la figura riportata di seguito.



Avvertenza: Evitare di utilizzare utensili o altri oggetti per rimuovere eventuali inceppamenti della carta. Ciò potrebbe provocare danni permanenti alla stampante.

Caricamento di un vassoio carta



Per caricare i materiali di stampa nei vassoi standard o in quelli opzionali, attenersi alla procedura seguente. Tutti i vassoi carta vengono caricati nello stesso modo.

- 1 Estrarre il vassoio carta.
- 2 Premere la linguetta della guida di larghezza e spostarla verso l'estremità destra del vassoio.
- 3 Premere la leva della guida di lunghezza e farla scorrere fino alla posizione appropriata per il formato carta da utilizzare.
- 4 Posizionare la carta nel vassoio con il lato di stampa rivolto verso il basso per la stampa su una sola facciata e rivolto verso l'alto per la stampa fronte/retro. Non superare il limite massimo di caricamento.
- 5 Tirare la leva di larghezza carta e farla scorrere verso sinistra in modo che aderisca al bordo della risma.

Caricamento della carta intestata

La carta intestata deve essere caricata in base alle opzioni installate sulla stampante.

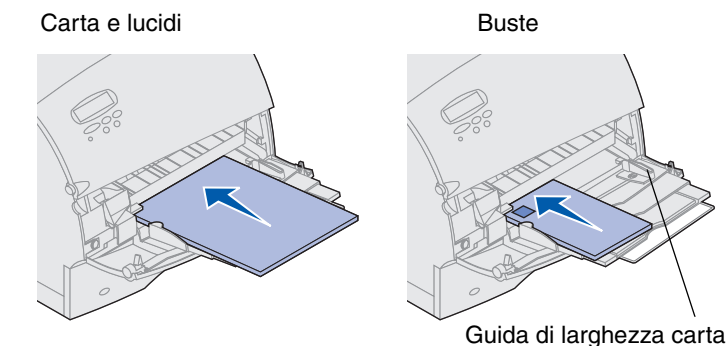
	Nel vassoio carta	Nell'alimentatore multiuso
Senza fascicolatore, stampa su una sola facciata		
Senza fascicolatore, stampa fronte/retro		
Senza fascicolatore, stampa su una sola facciata		
Senza fascicolatore, stampa fronte/retro		

Problemi di qualità di stampa

Problema	Soluzione
<p>La stampa è troppo chiara.</p>	<ul style="list-style-type: none"> • È possibile che il toner sia in esaurimento. Per utilizzare il toner rimasto, rimuovere la cartuccia afferrandola dalle apposite maniglie. Agitare bene la cartuccia di stampa controllando che le frecce siano rivolte verso il basso. Reinstallare la cartuccia e premere OK. • Cambiare l'impostazione Intensità toner nel menu Qualità. • Se la stampa viene effettuata su una superficie irregolare, cambiare le impostazioni Peso carta e Grana carta nel menu Carta. <p>Verificare che il materiale di stampa utilizzato sia corretto.</p>
<p>Sulla pagina sono presenti ombreggiature dovute al toner.</p>	<ul style="list-style-type: none"> • Verificare che la cartuccia di stampa sia installata correttamente. • Sostituire la cartuccia di stampa. • Se il problema persiste, sostituire il rullo di carica.
<p>Sulla pagina stampata appaiono delle striature.</p>	<ul style="list-style-type: none"> • È possibile che il toner sia in esaurimento. Per utilizzare il toner rimasto, rimuovere la cartuccia afferrando le maniglie con entrambe le mani, quindi agitarla. Reinstallare la stessa cartuccia di stampa. • Se si utilizzano moduli prestampati, accertarsi che l'inchiostro resista a una temperatura di 212°C (414°F).
<p>Il processo viene stampato, ma i margini laterali e quelli superiori non sono corretti.</p>	<ul style="list-style-type: none"> • Accertarsi che la voce Dimensioni carta nel menu Carta sia impostata correttamente. • Verificare che i margini siano impostati correttamente nell'applicazione software utilizzata.

Caricamento dell'alimentatore multiuso

- 1 Premere il fermo di rilascio inferiore.
- 2 Estirare la barra di metallo in modo che supporti le dimensioni della carta.
- 3 Far scorrere verso destra la guida di larghezza della carta.



Tipi di materiali di stampa e dimensioni

La stampante supporta i seguenti:

Tipi				
Carta normale	Etichette			
Cartoncino	Carta di qual.			
Lucidi	Carta intestata			
Carta prestamp. Carta colorata	C. pers. tipo <x>			
Dimensioni:				
Letter	A3	B4	Folio*	Busta 9
Legal	A4	B5	Statement*	Busta DL
Executive	A5	11x17		Busta B5
				Busta C5
				Busta 7 3/4
				Busta 10

*Tale formato non è disponibile finché l'opzione Rilevam. dimens. non viene disattivata. Per ulteriori dettagli, consultare le informazioni online.