

MFP Roadmap

- Use only the power supply provided with this product or the manufacturer's authorized replacement power supply.
- Connect the power cord to a properly grounded electrical outlet that is near the product and easily accessible.
- Refer service or repairs, other than those described in the user documentation, to a professional service person.
- CAUTION: Do not use the fax feature during a lightning storm.
- CAUTION: Do not set up this product or make any electrical/cabling connections (power cord, telephone, etc.) during a lightning storm.

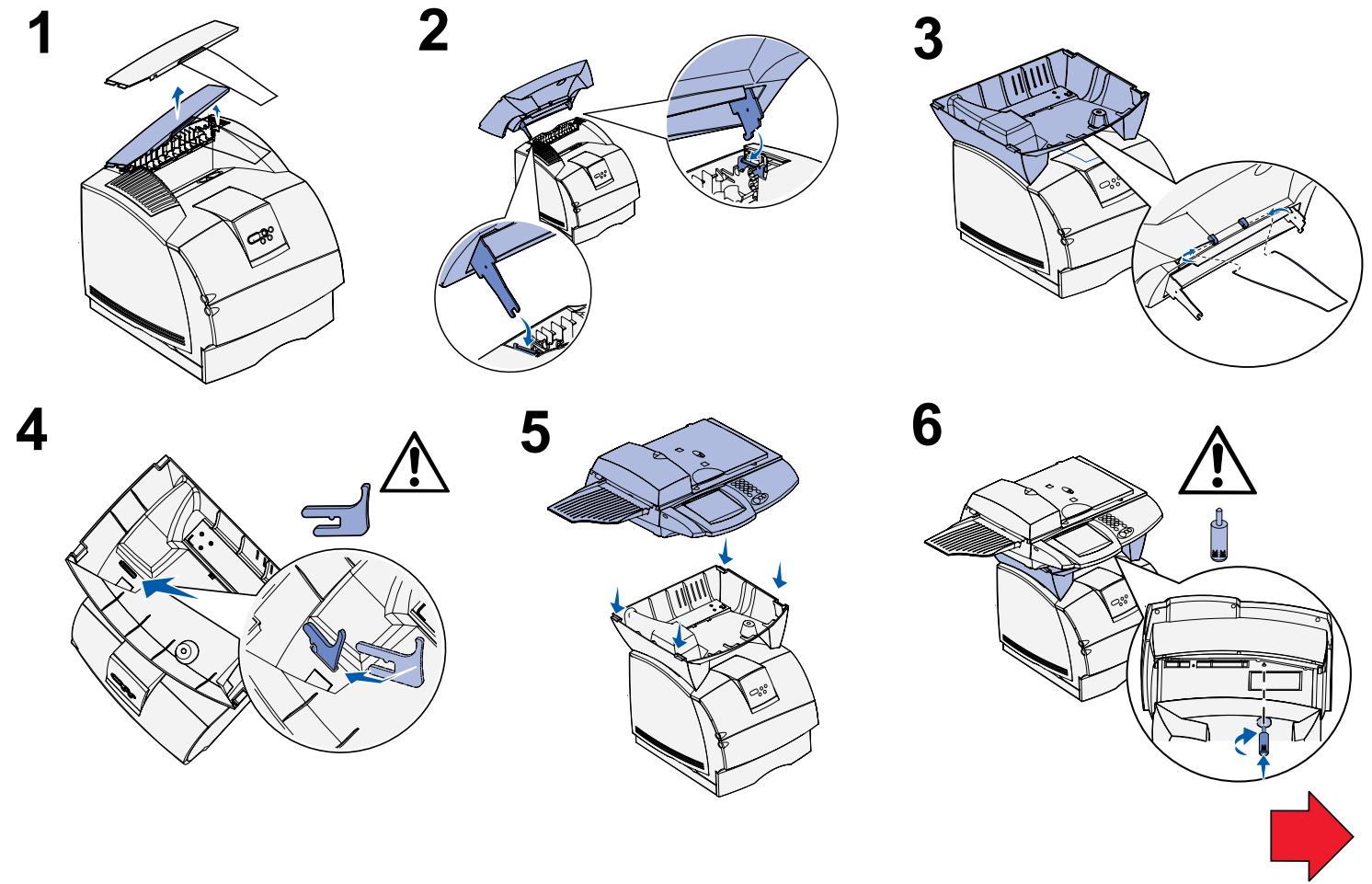
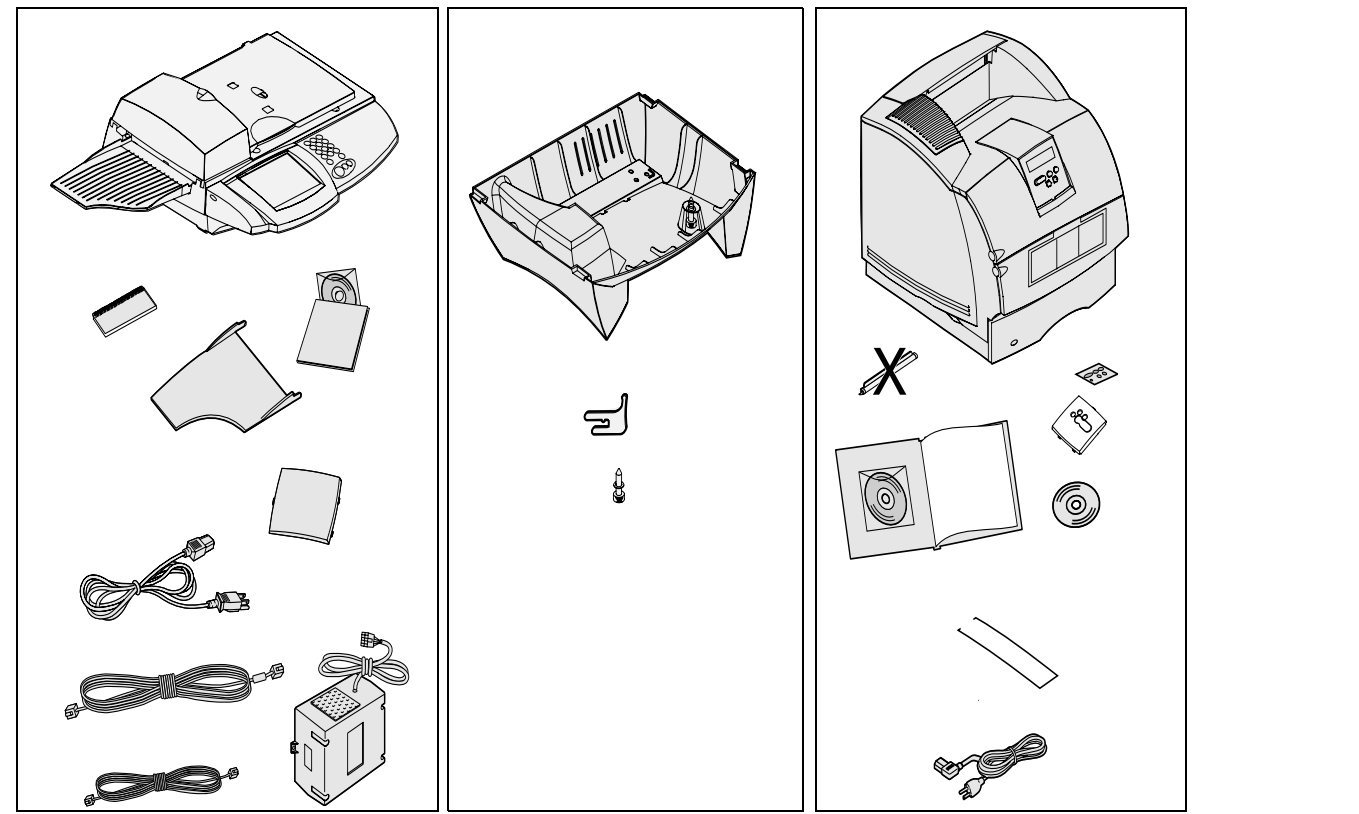
- Utilisez exclusivement l'alimentation fournie avec ce produit ou l'alimentation de rechange agréée par le fabricant.
- Raccordez le cordon d'alimentation à une prise électrique correctement raccordée à la terre en veillant à ce qu'elle soit facilement accessible, à proximité du produit.
- Confiez à un personnel qualifié les opérations d'entretien ou de réparation autres que celles décrites dans la documentation utilisateur.
- ATTENTION : N'utilisez pas la fonction de télécopie pendant un orage.
- ATTENTION : N'installez pas ce produit et n'effectuez aucun raccordement électrique ou autre (cordon d'alimentation, cordon téléphonique, etc.) pendant un orage.

- Verwenden Sie nur das im Lieferumfang dieses Produkts enthaltene Netzteil oder das vom Hersteller zugelassene Ersatznetzteil.
- Schließen Sie das Netzkabel an eine ordnungsgemäß geerdete Steckdose an, die sich in der Nähe des Produkts befindet und leicht zugänglich ist.
- Wenden Sie sich für nicht in der Dokumentation beschriebene Wartungs- und Reparaturarbeiten an professionelles Servicepersonal.
- ACHTUNG: Verwenden Sie die Faxfunktion nicht während eines Gewitters.
- ACHTUNG: Installieren Sie dieses Produkt nicht während eines Gewitters, und stellen Sie auch keine elektrischen/Kabelverbindungen (Netzkabel, Telefonkabel) während eines Gewitters her.

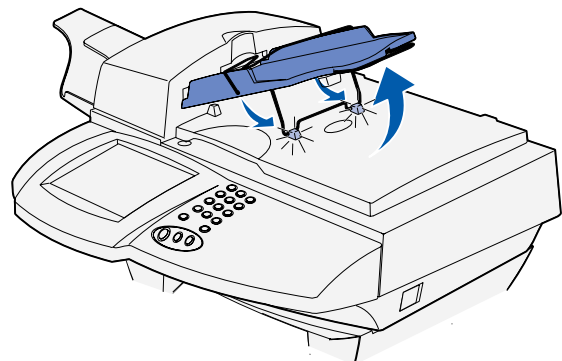
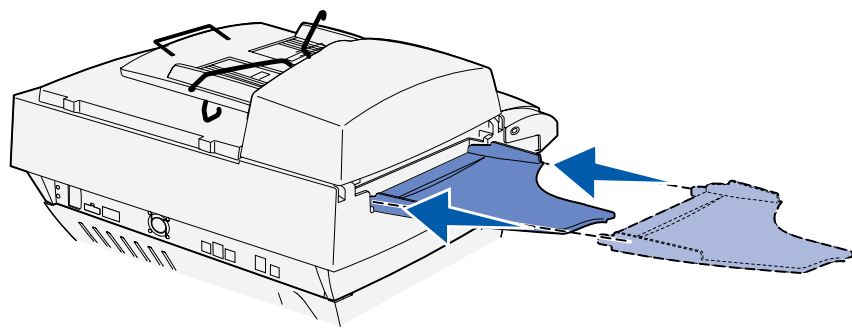
- Utilizzare solo il cavo di alimentazione fornito con il prodotto o il cavo sostitutivo autorizzato dal produttore.
- Collegare il cavo di alimentazione a una presa elettrica con messa a terra vicino al prodotto e facilmente accessibile.
- Affidare riparazioni o interventi di assistenza diversi da quelli descritti nella documentazione per l'utente a un tecnico specializzato.
- ATTENZIONE: Non utilizzare la funzione fax durante un temporale.
- ATTENZIONE: Non installare il prodotto o effettuare collegamenti elettrici o di cavi, ad esempio cavo di alimentazione o cavo telefonico, durante un temporale.

- Use apenas a fonte de alimentação fornecida com este produto ou uma fonte de alimentação de substituição autorizada pelo fabricante.
- Conecte o cabo de alimentação a uma tomada elétrica aterrada corretamente e que esteja próxima ao produto e facilmente acessível.
- Consulte um profissional sobre serviços ou reparos, diferentes dos descritos na documentação do usuário.
- CUIDADO: Não use o recurso de fax durante um tempestade de raios.
- CUIDADO: Não instale este produto ou faça quaisquer conexões elétricas ou de cabos (cabo de alimentação, de telefone etc.) durante uma tempestade de raios.

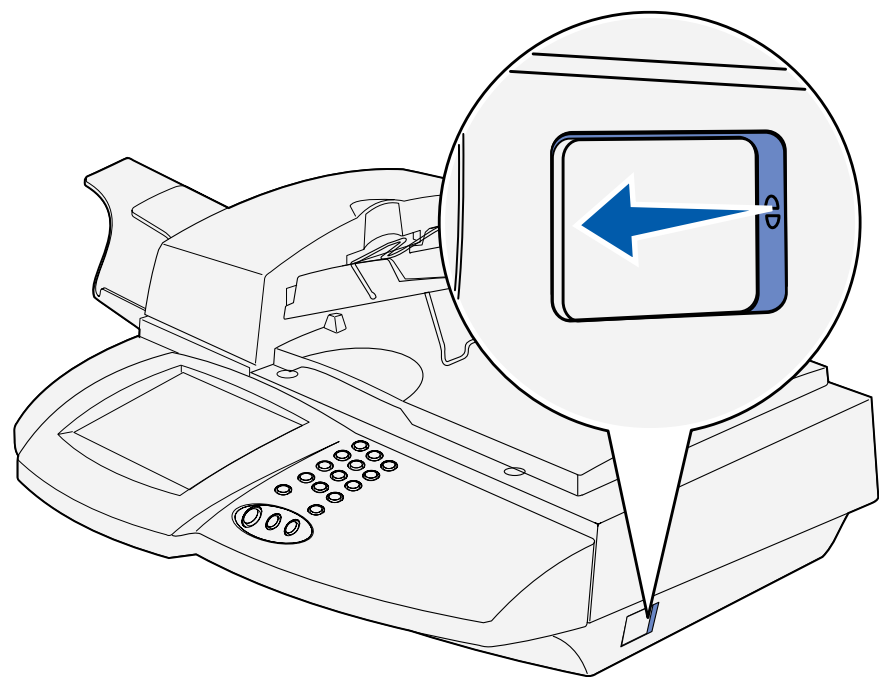
- Utilice únicamente la fuente de alimentación proporcionada con el producto o una de un fabricante autorizado.
- Conecte el cable de la fuente de alimentación a una toma de corriente con toma de tierra adecuada cercana al producto o de fácil acceso.
- Para reparaciones u operaciones de mantenimiento no descritas en la documentación, dirijase a un técnico cualificado.
- PRECAUCIÓN: no utilice la función de fax durante una tormenta eléctrica.
- PRECAUCIÓN: no instale este producto ni conecte ningún cable o sistema eléctrico (cable de la fuente de alimentación o del teléfono, etc.) durante una tormenta eléctrica.



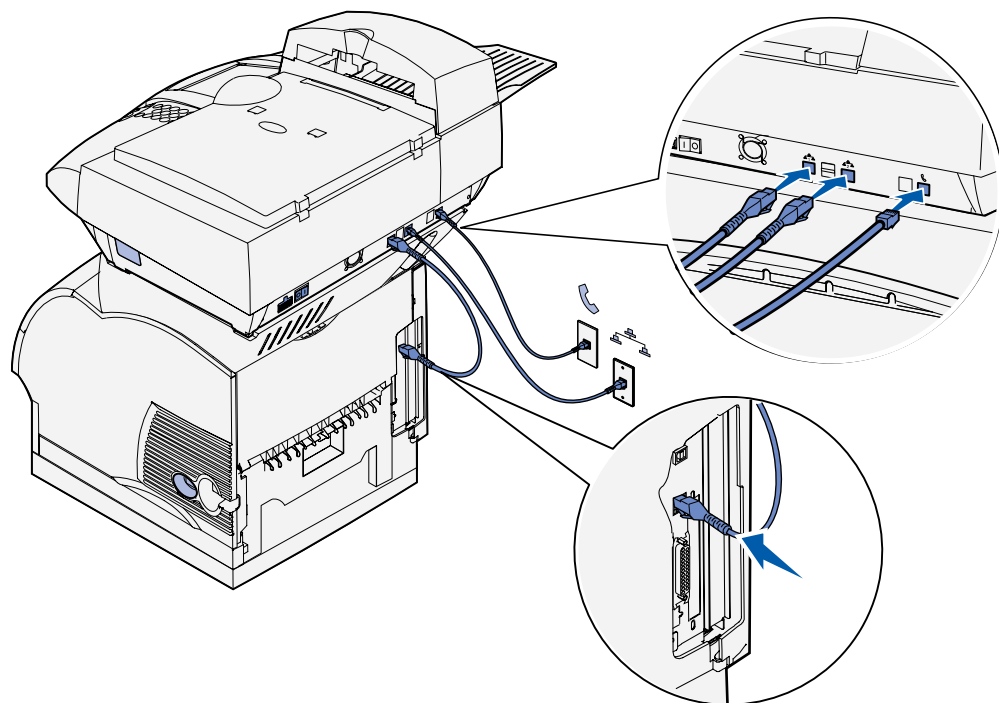
7



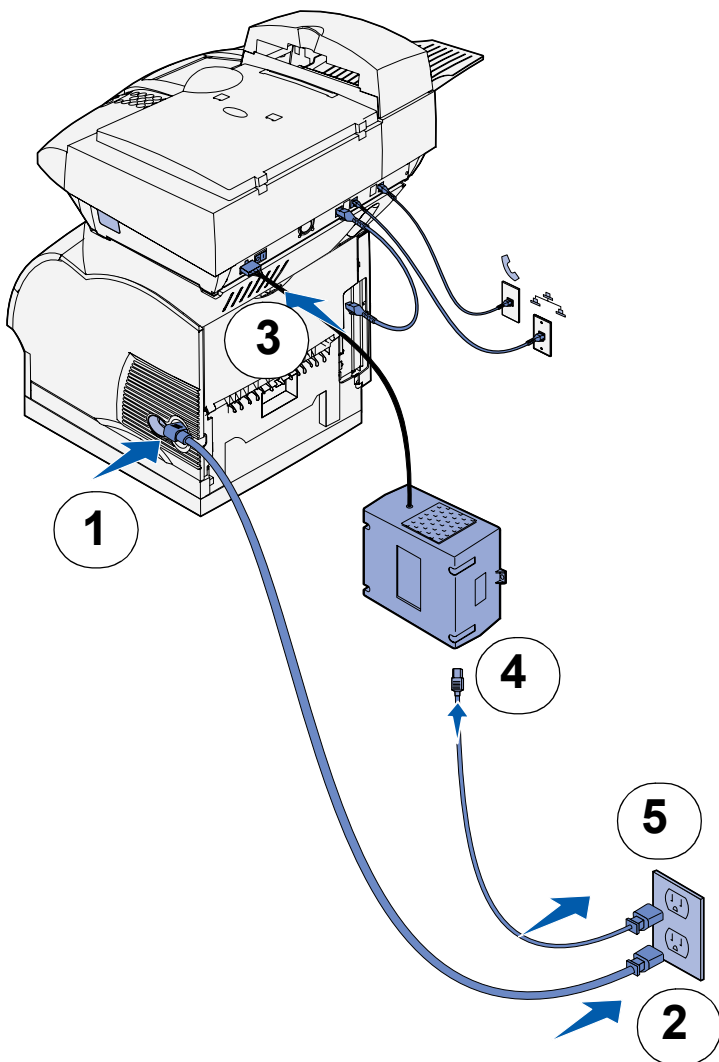
8



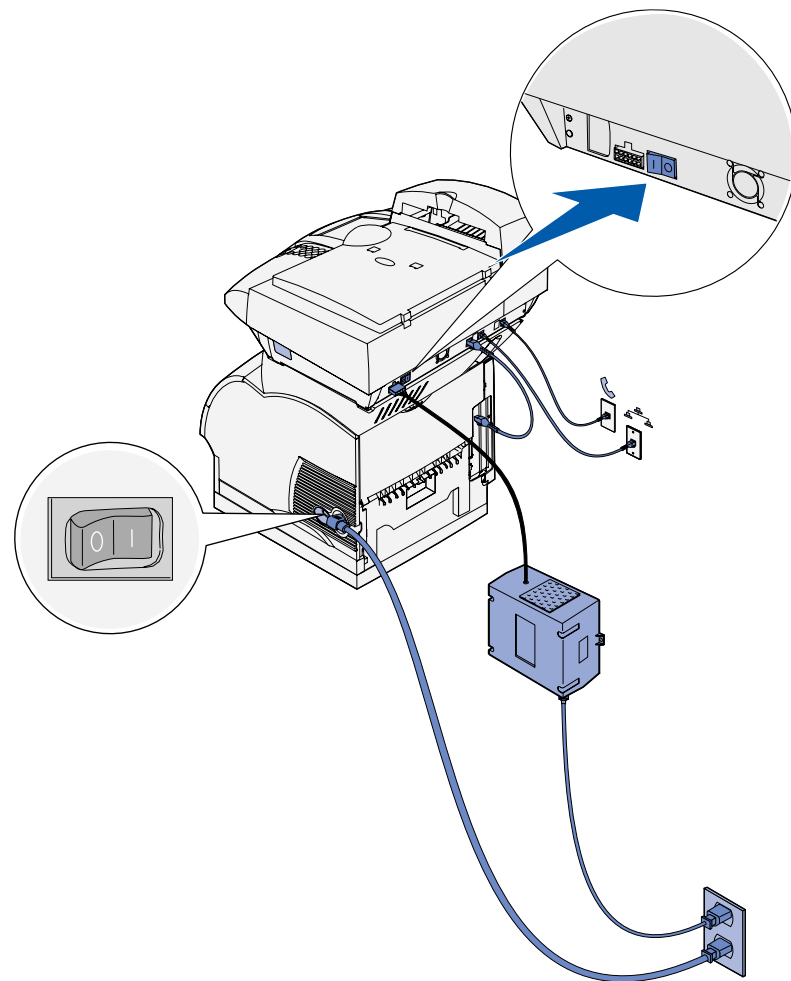
9



10



11



12

