

Setting up the printer base

- The printer base provides stability when configuring the printer plus options in various configurations. Such configurations may include these options along with the printer: up to three 250-sheet drawers or 500-sheet drawers or any combination of three drawers, a 2000-sheet drawer with up to two 250-sheet drawers or 500-sheet drawers or one of each, or a duplex unit.

Configuração da base da impressora

- A base da impressora oferece estabilidade nas diversas configurações da impressora com opcionais. Tais configurações podem incluir estes opcionais juntamente com a impressora: até três gavetas para 250 ou 500 folhas ou qualquer combinação de três gavetas, uma gaveta para 2.000 folhas com até duas gavetas para 250 ou 500 (ou uma de cada), ou uma unidade de frente e verso.

Installation de la base de l'imprimante

- La base garantit la stabilité de l'imprimante lorsque vous la configurez de diverses manières avec ses options. Dans ces configurations, l'imprimante peut comporter les options suivantes : jusqu'à trois bacs 250 ou 500 feuilles ou une combinaison quelconque de trois bacs, un bac 2000 feuilles et deux bacs 250 ou 500 feuilles maximum ou un de chaque sorte, ou une unité recto verso.

Einrichten der Druckerbasis

- Die Druckerbasis sorgt beim Konfigurieren des Druckers und der Optionen in verschiedenen Konfigurationen für Stabilität. Solche Konfigurationen können folgende Optionen für den Drucker umfassen: bis zu drei 250-Blatt-Papierzuführungen oder 500-Blatt-Papierzuführungen, jede beliebige Kombination aus drei Papierzuführungen, eine 2000-Blatt-Papierzuführung mit bis zu zwei 250-Blatt-Papierzuführungen oder 500-Blatt-Papierzuführungen oder jeweils eine dieser Zuführungen oder eine Duplexeinheit.

Installazione della base per stampante

- La base per stampante offre maggiore stabilità durante la configurazione della stampante e dei componenti opzionali. Le diverse configurazioni possono includere i seguenti componenti opzionali insieme alla stampante: fino a tre cassette da 250 fogli o da 500 fogli oppure una combinazione di tre cassette, un cassetto da 2000 fogli con massimo due cassette da 250 fogli o da 500 fogli (o uno di essi) oppure un'unità fronte/retro.

Instalación de la base de la impresora

- La base de la impresora proporciona estabilidad en las distintas configuraciones de la impresora y las opciones. Dichas configuraciones pueden incluir las siguientes opciones además de la impresora: hasta tres alimentadores de 250 o 500 hojas o cualquier combinación de tres alimentadores, un alimentador de 2000 hojas con hasta dos alimentadores de 250 o 500 hojas o uno de cada tipo, o una unidad dúplex.

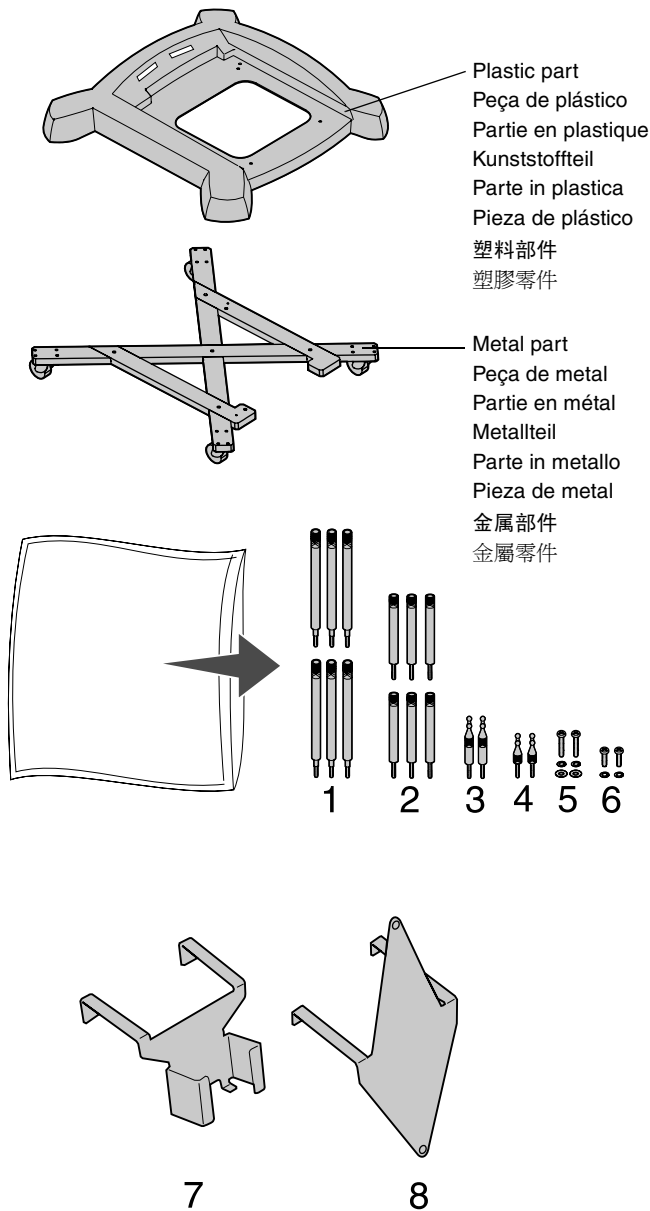
设置打印机基座

- 打印机基座在以不同方式配置打印机和选件时提供稳定性。这样的配置可能包括下列选件和打印机：最多三个 250 页进纸器或 500 页进纸器或三个进纸器的任意组合，一个 2000 页进纸器和最多两个 250 页进纸器或 500 页进纸器或每种各一，或者一个双面打印部件。

安裝印表機底座

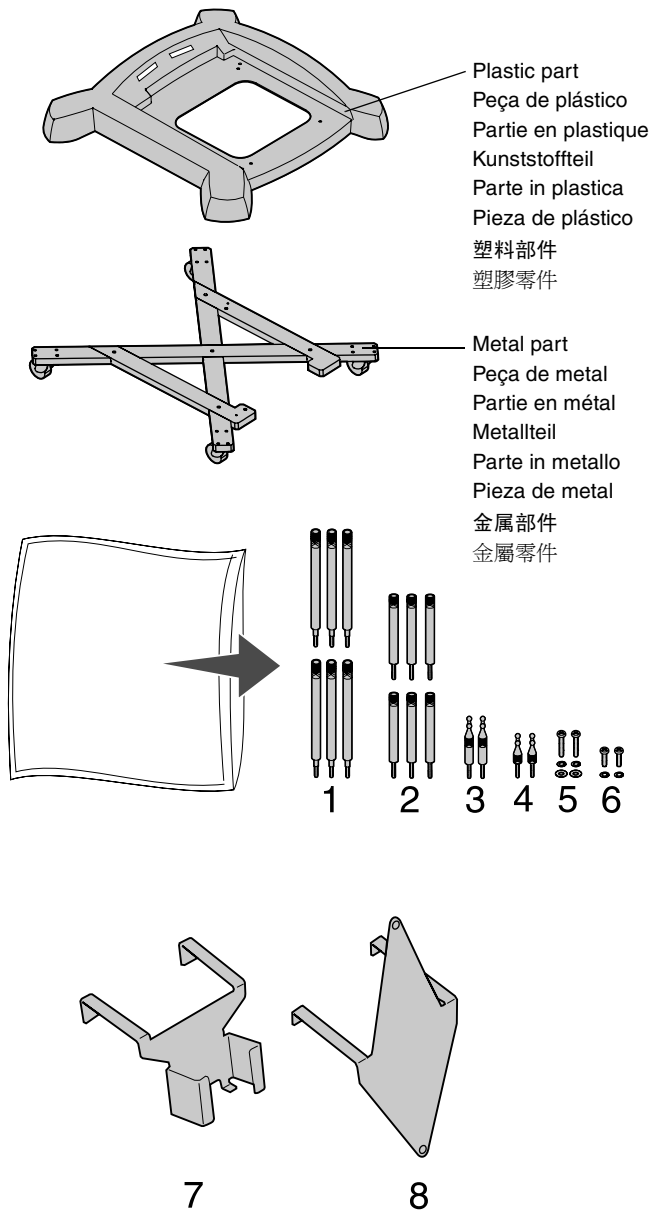
- 以各種配置方式配置印表機與選購品時，印表機底座可增加穩定性。這類配置可能包括下列搭配印表機使用的選購品：最多三個 250 張裝紙器或 500 張裝紙器或以任意方式組合的三個裝紙器、一個 2000 張裝紙器最多加上兩個 250 張裝紙器或 500 張裝紙器或兩者各一個，或一個雙面列印裝置。

1



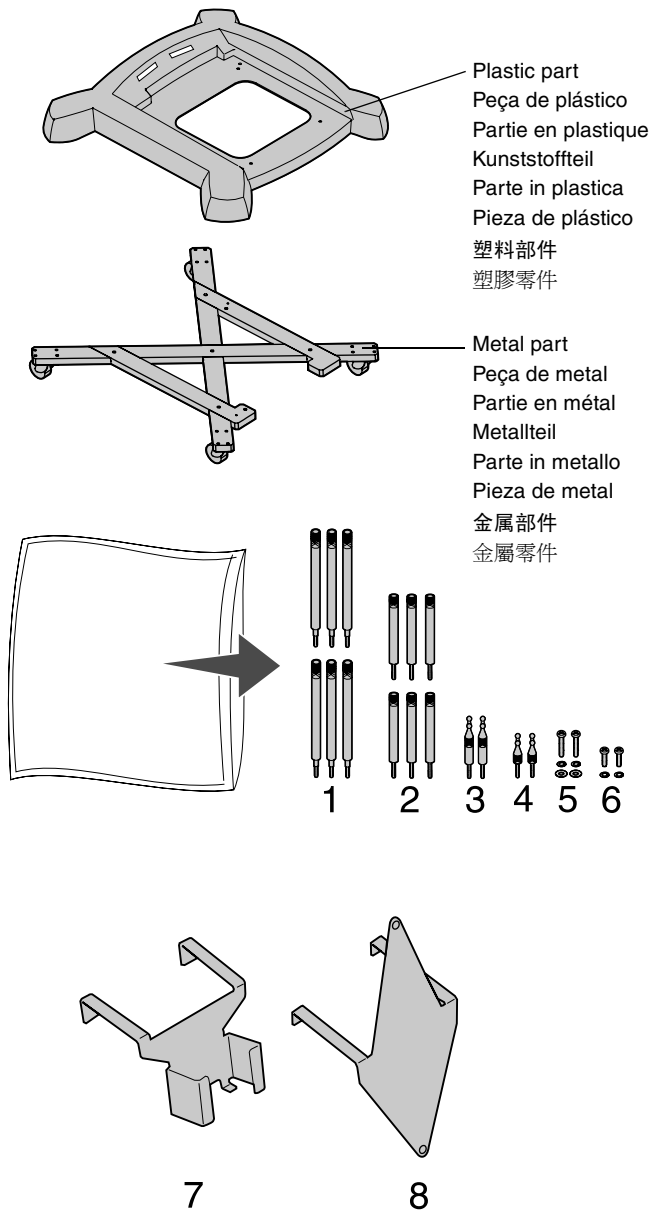
1

- Unpack the items:
 - Plastic part of the printer base
 - Metal part of the printer base
 - Six long stabilizer screws (1). Two used with each 500-sheet drawer.
 - Six short stabilizer screws (2). Two used with the 2000-sheet drawer or each 250-sheet drawer.
 - Two long stabilizer posts (3) used with the optional duplex unit.
 - Two short stabilizer posts (4) used when the duplex unit is not attached between optional drawers and the printer.
 - Two screws (5) with two lock washers and two flat washers used with the 2000-sheet drawer
 - Two screws (6) with flat washers used with the power supply adapter bracket.
 - Two power supply adapter brackets (7, 8). You will only use one with this printer model when a scanner is attached.
- Desembale os itens:
 - Peça de plástico da base da impressora
 - Peça de metal da base da impressora
 - Seis parafusos estabilizadores longos (1). Usados aos pares com cada gaveta para 500 folhas.
 - Seis parafusos estabilizadores curtos (2). Usados aos pares com a gaveta para 2.000 folhas ou com cada gaveta para 250 folhas.
 - Duas hastes estabilizadoras longas (3) usadas com a unidade de frente e verso opcional.
 - Duas hastes estabilizadoras curtas (4) usadas quando a unidade de frente e verso não está acoplada entre as gavetas opcionais e a impressora.
 - Dois parafusos (5) com duas arruelas de trava e duas arruelas comuns usados com a gaveta para 2.000 folhas
 - Dois parafusos (6) com arruelas comuns usados com o suporte do adaptador da fonte de alimentação.
 - Dois suportes do adaptador da fonte de alimentação (7 e 8). Você utilizará apenas um deles com este modelo de impressora quando um scanner estiver acoplado.
- Déballez les éléments suivants :
 - Partie en plastique de la base de l'imprimante
 - Partie en métal de la base de l'imprimante
 - Six vis de stabilisation longues (1). Deux pour chaque bac 500 feuilles.
 - Six vis de stabilisation courtes (2). Deux pour le bac 2000 feuilles ou pour chaque bac 250 feuilles.
 - Deux tiges de stabilisation longues (3) pour l'unité recto verso optionnelle.
 - Deux tiges de stabilisation courtes (4) pour l'unité recto verso lorsque celle-ci n'est pas installée entre les bacs optionnels et l'imprimante.
 - Deux vis (5) avec rondelles à ressort et deux rondelles plates pour le bac 2000 feuilles
 - Deux vis (6) avec rondelles plates pour le support de l'adaptateur d'alimentation
 - Deux support pour adaptateur d'alimentation (7, 8). Vous n'en utiliserez qu'un seul avec ce modèle d'imprimante si vous raccordez un scanner.



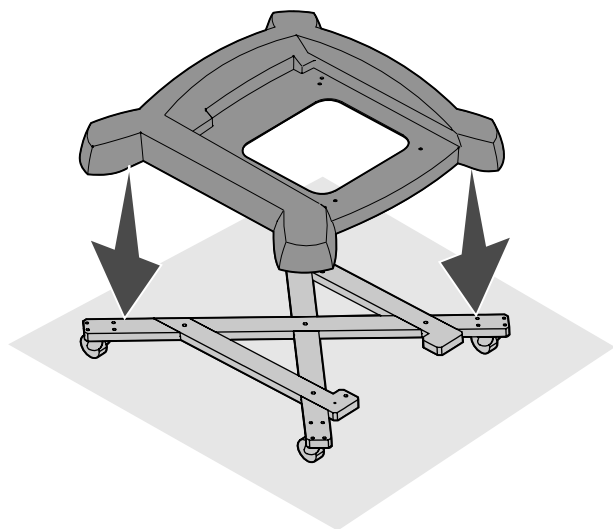
- Packen Sie die Teile aus:
 - Kunststoffteil der Druckerbasis
 - Metallteil der Druckerbasis
 - Sechs lange Stabilisierungsschrauben (1). Für jede 500-Blatt-Zuführung werden jeweils zwei Schrauben verwendet.
 - Sechs kurze Stabilisierungsschrauben (2). Für die 2000-Blatt-Zuführung oder die beiden 250-Blatt-Zuführungen werden jeweils zwei Schrauben verwendet.
 - Zwei lange Stabilisierungsstifte (3), die für die optionale Duplexeinheit verwendet werden.
 - Zwei kurze Stabilisierungsstifte (4), die verwendet werden, wenn die Duplexeinheit nicht zwischen den optionalen Papierzuführungen und dem Drucker angebracht ist.
 - Zwei Schrauben (5) mit zwei Federringen und zwei Sicherungsscheiben, die für die 2000-Blatt-Papierzuführung verwendet werden.
 - Zwei Schrauben (6) mit zwei Sicherungsscheiben, die für die Halterung des Netzteiladapters verwendet werden.
 - Zwei Halterungen für Netzteiladapter (7, 8). Wenn ein Scanner installiert ist, verwenden Sie bei diesem Druckermodell nur ein Exemplar.
- Disimballare i componenti:
 - Parte in plastica della base per stampante
 - Parte in metallo della base per stampante
 - Sei viti lunghe stabilizzatrici (1). Due per ciascun cassetto da 500 fogli.
 - Sei viti corte stabilizzatrici (2). Due per il cassetto da 200 fogli o per ciascun cassetto da 250 fogli.
 - Due perni lunghi di stabilizzazione (3) usati con l'unità fronte/retro opzionale.
 - Due perni corti di stabilizzazione (4) usati quando l'unità opzionale non è collegata tra i cassettei opzionali e la stampante.
 - Due viti (5) con due rondelle di bloccaggio e due rondelle piatte, usate con il cassetto da 2000 fogli.
 - Due viti (6) con rondelle piatte usate per il supporto dell'alimentatore.
 - Due supporti per l'alimentatore (7, 8). Con uno scanner collegato, è possibile utilizzare solo uno di questi modelli di stampante.
- Desembale los elementos:
 - Pieza de plástico de la base de la impresora
 - Pieza de metal de la base de la impresora
 - Seis tornillos estabilizadores largos (1). Dos tornillos para cada alimentador de 500 hojas.
 - Seis tornillos estabilizadores cortos (2). Dos tornillos para el alimentador de 2000 hojas o para cada alimentador de 250.
 - Dos piezas de sujeción estabilizadoras largas (3) para la unidad dúplex opcional.
 - Dos piezas de sujeción estabilizadoras cortas (4), que se utilizan cuando la unidad dúplex no se ha instalado entre los alimentadores opcionales y la impresora.
 - Dos tornillos (5) con dos arandelas pequeñas y dos grandes para el alimentador de 2000 hojas.
 - Dos tornillos (6) con arandelas grandes para la abrazadera del adaptador de la fuente de alimentación.
 - Dos abrazaderas del adaptador de la fuente de alimentación (7, 8). Utilizará únicamente uno de estos modelos de impresora con el escáner instalado.

1



1

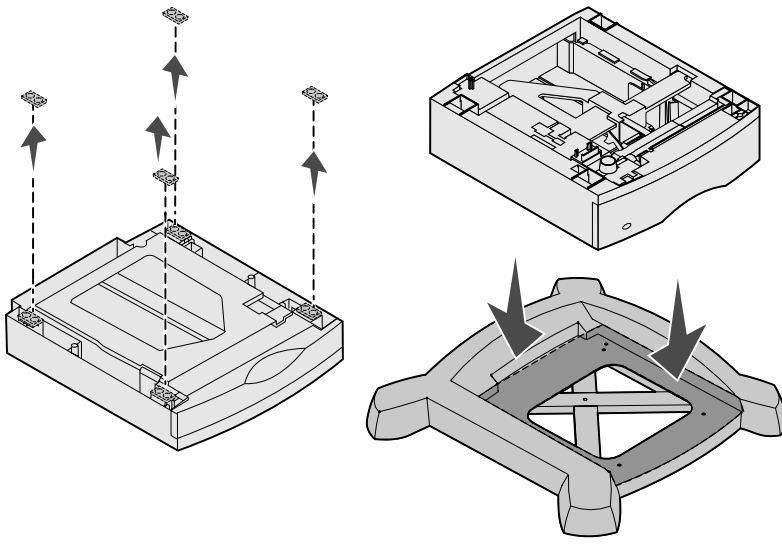
- 打开部件包装箱：
 - 打印机基座的塑料部件
 - 打印机基座的金属部件
 - 六个长固定螺钉 (1)。每个 500 页进纸器用两个。
 - 六个短固定螺钉 (2)。2000 页进纸器或每个 250 页进纸器用两个。
 - 两个长固定小柱 (3)，用于双面打印选项。
 - 两个短固定小柱 (4)，当双面打印部件没有安装在进纸器选项和打印机之间时使用。
 - 两个带有两个锁紧垫圈和两个平垫圈的螺钉 (5)，用于 2000 页进纸器。
 - 两个带有平垫圈的螺钉 (6)，用于电源适配器卡扣。
 - 两个电源适配器卡扣 (7、8)。当安装了扫描仪时，您将在该打印机型号上只使用一个。
- 拆開下列元件：
 - 印表機底座的塑膠零件
 - 印表機底座的金屬零件
 - 六顆固定長螺絲 (1)。每個 500 張裝紙器各用兩顆。
 - 六顆固定短螺絲 (2)。2000 張裝紙器用兩顆，或每個 250 張裝紙器各用兩顆。
 - 兩支固定長支撐架 (3) - 供選購性雙面列印裝置使用。
 - 兩支固定短支撐架 (4) - 供雙面列印裝置不是安裝在選購性裝紙器與印表機之間時使用。
 - 兩顆含兩個鎖定墊圈與兩個扁平墊圈的螺絲 (5) - 供 2000 張裝紙器使用
 - 兩顆含扁平墊圈的螺絲 (6) - 供電源供應器連結器支架使用。
 - 兩個電源供應器連結器支架 (7、8)。當本印表機機型有安裝掃描器時，只需使用一個支架。



- Place the metal part of the base on the floor. Attach the plastic part of the base on top. Make sure they fit together firmly. Continue with part A if you plan to use 250- or 500-sheet drawers only. Continue with part B if you plan to use the 2000-sheet drawer alone or in combination with 250- or 500-sheet drawers.
- Coloque a peça de metal da base sobre o piso. Acople a peça de plástico da base sobre a peça de metal. Certifique-se de que elas se encaixem firmemente. Continue com a parte A se planeja utilizar apenas gavetas para 250 ou 500 folhas. Continue com a parte B se planeja utilizar a gaveta para 2.000 folhas sozinha ou em combinação com gavetas para 250 ou 500 folhas.
- Posez sur le sol la partie en métal de la base. Fixez par-dessus la partie en plastique de la base. Vérifiez si elles sont bien solidaires. Suivez la procédure A si vous envisagez d'utiliser uniquement des bacs 250 ou 500 feuilles. Suivez la procédure B si vous optez pour le bac 2000 feuilles seul ou conjointement avec des bacs 250 ou 500 feuilles.
- Stellen Sie das Metallteil der Basis auf den Boden. Stecken Sie das Kunststoffteil der Basis darauf. Achten Sie darauf, daß die beiden Teile fest miteinander verbunden sind. Fahren Sie mit Teil A fort, wenn Sie nur 250- oder 500-Blatt-Papierzuführungen verwenden möchten. Fahren Sie mit Teil B fort, wenn Sie die 2000-Blatt-Papierzuführung alleine oder kombiniert mit 250- bzw. 500-Blatt-Papierzuführungen verwenden möchten.
- Posizionare la parte in metallo della base sul pavimento. Posizionarvi sopra la parte in plastica della base. Assicurarsi che aderiscano perfettamente. Continuare con la sezione A se si intende utilizzare solo i cassetti da 250 o da 500 fogli. Continuare con la sezione B se si intende utilizzare il cassetto da 2000 fogli in una configurazione unica o insieme ai cassetti da 250 o da 500 fogli.
- Coloque la pieza de metal de la base en el suelo. Coloque la pieza de plástico de la base sobre ella. Asegúrese de que quedan firmemente ajustadas. Continúe con la sección A si desea utilizar únicamente un alimentador de 250 o 500 hojas. Continúe con la sección B si desea utilizar el alimentador de 2000 hojas solo o combinado con alimentadores de 250 o 500 hojas.
- 將基座的金屬部件放在地板上。將基座的塑料部件裝在它的頂部。確認它們牢固地結合在一起。如果您只打算使用 250 頁或 500 頁進紙器，則繼續進行 A 部分的操作。如果您打算單獨使用 2000 頁進紙器或者與 250 頁或 500 頁進紙器組合使用，則繼續進行 B 部分的操作。
- 將底座的金屬零件放在地板上。把底座的塑膠零件安裝在金屬零件上。請務必使這兩個零件密合。如果您打算只使用 250 張或 500 張裝紙器，請繼續執行 A 部分。如果您打算只使用 2000 張裝紙器，或是使用 250 張或 500 張裝紙器組合，請繼續執行 B 部分。

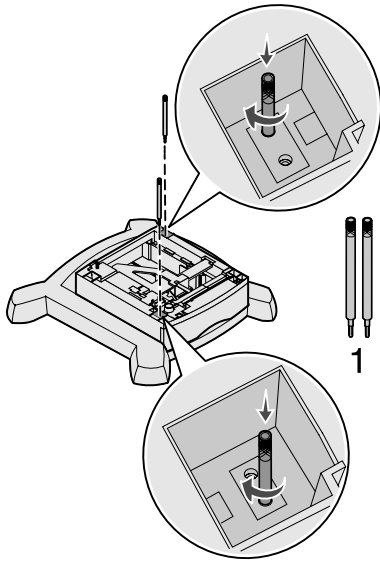
A

1



1

- Remove the four rubber feet from the bottom of the drawer you are adding by using a flat-blade screwdriver. Place the drawer on top of the printer base.
- Retire os quatro pés de borracha da parte de baixo da gaveta que está sendo adicionada utilizando uma chave de fenda. Coloque a gaveta sobre a base da impressora.
- A l'aide d'un tournevis à lame plate, retirez les quatre pieds en caoutchouc du dessous du bac que vous ajoutez. Posez le bac par-dessus la base de l'imprimante.
- Entfernen Sie mit Hilfe eines Flachklingen-Schraubendrehers die vier GummifüÙe an der Unterseite der Papierzuführung, die Sie hinzufügen. Plazieren Sie die Papierzuführung auf die Druckerbasis.
- Rimuovere i quattro piedini di gomma dal fondo del cassetto che si desidera installare utilizzando un cacciavite a testa piatta. Posizionare il cassetto sulla base per stampante.
- Extraiga las cuatro patas de goma de la parte inferior del alimentador que desea añadir con un destornillador de punta plana. Coloque el alimentador sobre la base de la impresora.
- 用平头螺丝起子从您添加的进纸器的底部取下四个橡胶脚。将进纸器放在打印机基座上。
- 用扁平螺絲起子移除所要加入的裝紙器底部的四個橡皮底墊。將裝紙器放在印表機底座上。

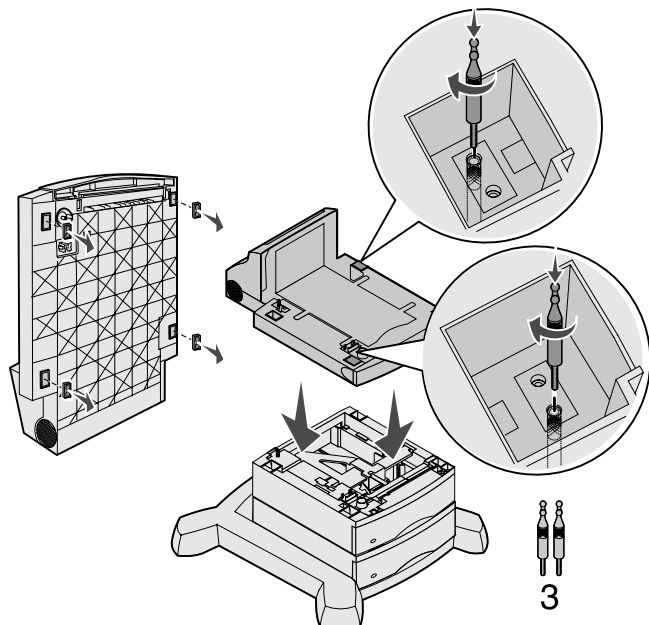


- In the square holes on top of the drawer, insert and tighten one stabilizer screw in two opposite corners. Use two long screws (1) for a 500-sheet drawer or two short screws (2) for a 250-sheet drawer. For each drawer you install, the screws you place in it twist down inside of the previous screws installed in the previous drawer installed.
- Nas aberturas quadradas na parte de cima da gaveta, insira e aperte um parafuso estabilizador em dois cantos opostos. Utilize dois parafusos longos (1) para uma gaveta para 500 folhas ou dois parafusos curtos (2) para uma gaveta para 250 folhas. Para cada gaveta instalada, os parafusos que são colocados nela se encaixam nos parafusos utilizados para fixar a gaveta instalada anteriormente.
- Dans les trous carrés du dessus du bac, insérez et serrez une vis de stabilisation dans deux coins opposés. Utilisez les deux vis longues (1) dans le cas d'un bac 500 feuilles ou deux vis courtes (2) dans le cas d'un bac 250 feuilles. Pour chaque bac que vous installez, les vis que vous insérez sont serrées dans les vis existantes du bac déjà en place.
- Setzen Sie in zwei gegenüberliegenden rechteckigen Vertiefungen an der Oberseite der Papierzuführung jeweils eine Stabilisierungsschraube ein, und ziehen Sie sie fest. Verwenden Sie zwei lange Schrauben (1) für eine 500-Blatt-Papierzuführung oder zwei kurze Schrauben (2) für eine 250-Blatt-Papierzuführung. Bei jeder von Ihnen installierten Papierzuführung werden die eingesetzten Schrauben in die Schrauben der zuvor installierten Papierzuführung eingedreht.
- Inserire e fissare una vite stabilizzatrice in ciascun foro quadrato situato sulla parte superiore del cassetto, ai due angoli opposti. Utilizzare due viti lunghe (1) per il cassetto da 500 fogli o due viti corte (2) per il cassetto da 250 fogli. Per ogni nuovo cassetto, le viti inserite si avvitano alle viti già installate per il cassetto precedente.
- En la parte superior del alimentador hay unos orificios cuadrados. Inserte y apriete dos tornillos estabilizadores en dos esquinas opuestas. Utilice dos tornillos largos (1) para un alimentador de 500 hojas o dos cortos (2) para uno de 250. Cada vez que instale un alimentador, los tornillos que coloque se insertarán en aquellos introducidos en el alimentador anterior.
- 在进纸器顶部的方孔中，在两个对角上各插入并拧紧一个固定螺钉。对于 500 页进纸器，使用两个长螺钉 (1)，而对于 250 页进纸器，使用两个短螺钉 (2)。对于安装的每个进纸器，您放置其内的螺钉螺旋下降进入安装在已安装进纸器的螺钉中。
- 將一支固定螺絲插入裝紙器上面兩個斜對角的方孔內，然後鎖緊。用兩顆長螺絲 (1) 安裝 500 張裝紙器，或用兩顆短螺絲 (2) 安裝 250 張裝紙器。安裝每個裝紙器時，請將放入裝紙器的螺絲往下轉入先前安裝在之前安裝的裝紙器中的螺絲內。

3

- Repeat steps 1–2 until you have installed the number of drawers you want.
- Repita os passos 1 e 2 até instalar o número de gavetas desejado.
- Répétez les étapes 1 et 2 jusqu'à ce que vous ayez installé le nombre de bacs souhaité.
- Wiederholen Sie die Schritte 1–2, bis Sie die gewünschte Anzahl der Papierzuführungen installiert haben.
- Ripetere i punti 1 e 2 fino ad installare il numero di cassette desiderato.
- Repita los pasos del 1 al 2 hasta que haya instalado todos los alimentadores que desee.
- 重复步骤 1 - 步骤 2，直到您安装的进纸器个数达到了要求。
- 重複步驟 1–2，直到安裝完成您所要的裝紙器數目為止。

4



4

- To add an optional duplex unit, remove the four rubber feet from the bottom using a flat-blade screwdriver. Place the duplex unit on top of the last drawer installed. In the square holes on top of the duplex unit, insert and tighten one stabilizer post (3) in two opposite corners.
- Para acrescentar uma unidade de frente e verso, remova os quatro pés de borracha da parte de baixo da unidade utilizando uma chave de fenda. Coloque a unidade de frente e verso sobre a última gaveta instalada. Nas aberturas quadradas na parte de cima da unidade de frente e verso, insira e aperte uma haste estabilizadora (3) em dois cantos opostos.
- Pour ajouter une unité recto verso optionnelle, retirez les quatre pieds en caoutchouc du dessous à l'aide d'un tournevis à lame plate. Posez l'unité recto verso sur le dessus du dernier bac installé. Dans les trous carrés du dessus de l'unité recto verso, insérez et serrez une tige de stabilisation (3) dans deux coins opposés.
- Zum Hinzufügen einer optionalen Duplexeinheit entfernen Sie mit Hilfe eines Flachklingen-Schraubendrehers die vier Gummifüße an der Unterseite. Platzieren Sie die Duplexeinheit auf die zuletzt installierte Papierzuführung. Setzen Sie in zwei gegenüberliegenden rechteckigen Vertiefungen an der Oberseite der Duplexeinheit jeweils einen Stabilisierungsstift, und ziehen Sie diesen fest.
- Per aggiungere un'unità fronte/retro opzionale, rimuovere i quattro piedini di gomma dal fondo utilizzando un cacciavite a testa piatta. Posizionare l'unità fronte/retro sulla parte superiore dell'ultimo cassetto installato. Inserire e fissare un perno di stabilizzazione (3) in ciascun foro quadrato situato sulla parte superiore dell'unità fronte/retro, ai due angoli opposti.
- Si desea instalar una unidad dúplex, extraiga las cuatro patas de goma de la parte inferior con un destornillador de punta plana. Coloque la unidad dúplex sobre el último alimentador instalado. En la parte superior de la unidad dúplex hay unos orificios cuadrados. Inserte y apriete dos piezas de sujeción estabilizadoras (3) en dos esquinas opuestas.
- 要添加双面打印选件，用平头螺丝起子从底部取下四个橡胶脚。将双面打印部件放在最后安装的进纸器的顶部。在双面打印部件顶部的方孔中，在两个对角上各插入并拧紧一个固定小柱 (3)。
- 如果要加入選購性雙面列印裝置，請用扁平螺絲起子移除該裝置底部的四個橡皮底墊。將雙面列印裝置放在最後安裝的裝紙器上面。將一支固定支撐架 (3) 插入雙面列印裝置上面兩個斜對角的方孔內，然後鎖緊。

Note: If you installed two drawers, did not add a duplex unit, but used two screws (1) on the first drawer, use the two stabilizer posts (4) on the last drawer before adding the printer. Insert and tighten one stabilizer post in two opposite corners.

Nota: Se tiver instalado duas gavetas, não tiver acrescentado uma unidade de frente e verso, mas tiver utilizado dois parafusos (1) na primeira gaveta, utilize as duas hastas estabilizadoras (4) na última gaveta antes de instalar a impressora. Insira e aperte uma haste estabilizadora em dois cantos opostos.

Remarque : Si vous avez installé deux bacs, mais pas d'unité recto verso, et avez utilisé deux vis (1) pour le premier bac, insérez deux tiges de stabilisation (4) sur le dernier bac avant d'ajouter l'imprimante. Insérez et serrez une tige de stabilisation dans deux coins opposés.

Hinweis: Wenn Sie zwei Papierzuführungen installiert, keine Duplexeinheit hinzugefügt, jedoch zwei Schrauben (1) für die erste Papierzuführung verwendet haben, verwenden Sie für die letzte Papierzuführung die zwei Stabilisierungsstifte (4), bevor Sie den Drucker hinzufügen. Setzen Sie jeweils einen Stabilisierungsstift in zwei gegenüberliegenden Ecken ein, und ziehen Sie diesen fest.

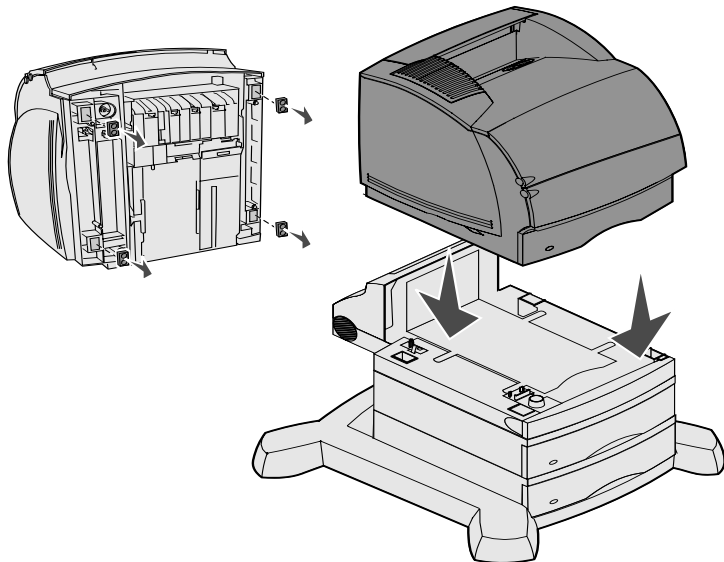
Nota: Se sono stati installati due cassette senza unità fronte/retro e sono state usate due viti (1) sul primo cassetto, usare i due perni di stabilizzazione (4) sull'ultimo cassetto prima di aggiungere la stampante. Inserire e fissare un perno di stabilizzazione nei due angoli opposti.

Nota: si ha instalado dos alimentadores, no añadió una unidad dúplex y utilizó dos tornillos en el primer alimentador, utilice dos piezas de sujeción estabilizadoras (4) en el último alimentador antes de colocar la impresora. Introduzca y apriete dos piezas de sujeción estabilizadoras en dos esquinas opuestas.

注意: 如果已安装两个进纸器, 没有添加双面打印部件, 但在第一个进纸器上使用了两个螺钉(1), 那么在添加打印机之前在最后一个进纸器上使用两个固定小柱(4)。在两个对角上各插入并拧紧一个固定小柱。

請注意: 如果您安裝了兩個裝紙器、沒有加入雙面列印裝置, 但在第一個裝紙器上用了兩顆螺絲(1), 那麼, 在加入印表機之前, 請先在最後一個裝紙器上使用兩支固定支撐架(4)。在兩個斜對角各插入一支固定支撐架, 然後鎖緊。

5

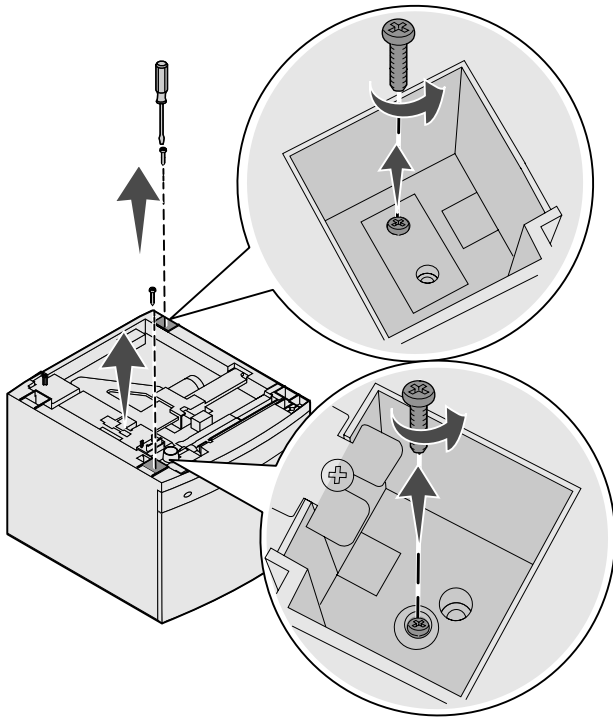


5

- Remove the four rubber feet as shown using a flat-blade screwdriver. You may turn the printer on its back to do this. Place the printer on top of the last drawer or the duplex unit based on your configuration.
- Retire os quatro pés de borracha, conforme indicado, utilizando uma chave de fenda. Você pode inclinar a impressora sobre sua parte posterior para fazer isso. Coloque a impressora sobre a última gaveta ou unidade de frente e verso, de acordo com a sua configuração.
- A l'aide d'un tournevis à lame plate, retirez les quatre pieds en caoutchouc de la manière illustrée. A cet effet, vous pouvez coucher l'imprimante sur le dos. Posez-la ensuite par-dessus le dernier bac ou l'unité recto verso, selon la configuration.
- Entfernen Sie die vier GummifüÙe mit Hilfe eines Flachklingenschraubendrehers (siehe Abbildung). Dazu können Sie den Drucker auf seine Rückseite stellen. Platzieren Sie den Drucker auf die zuletzt installierte Papierzuführung oder, je nach Ihrer Konfiguration, auf die Duplexeinheit.
- Rimuovere i quattro piedini di gomma come illustrato nella figura tramite un cacciavite a testa piatta. Per effettuare questa operazione, è possibile capovolgere la stampante. Posizionare la stampante sulla parte superiore dell'ultimo cassetto o dell'unità fronte/retro in base alla configurazione.
- Extraiga las cuatro patas de goma como se muestra en la ilustración con un destornillador de punta plana. Deberá apoyar la impresora sobre su parte posterior para realizar esta operación. Coloque la impresora sobre el último alimentador o la unidad dúplex, según su configuración.
- 如图所示, 用平头螺丝起子取下四个橡胶脚。您可能要将打印机倒下来做这件事。根据配置, 将打印机放在最后安装的进纸器上或双面打印部件的顶部。
- 用扁平螺絲起子移除圖示中的四個橡皮底墊。您可將印表機翻過來移除橡皮底墊。視您的配置而定, 將印表機放在最後一個裝紙器上面或是雙面列印裝置上面。

B

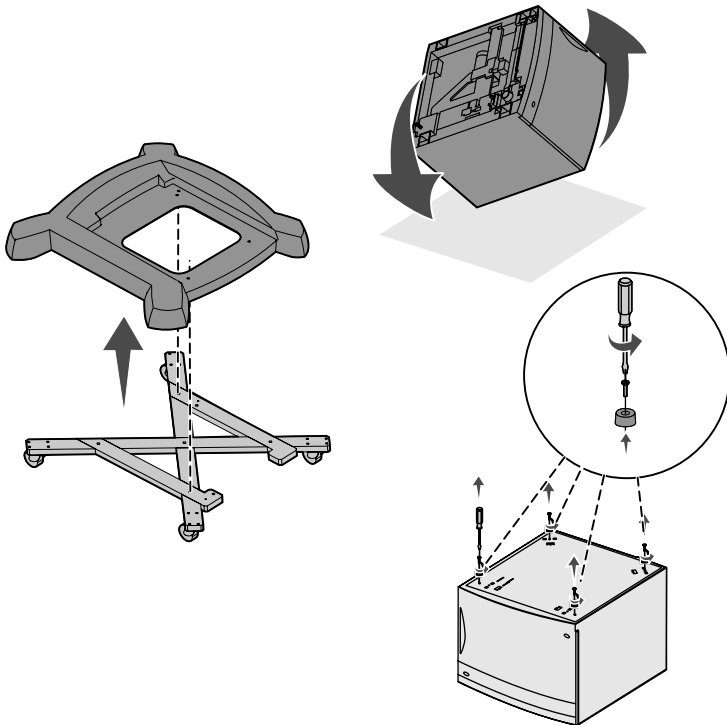
1



1

- Loosen the two screws in opposite corners (front left and rear right, as shown) in the holes on top of the 2000-sheet drawer.
- Solte os dois parafusos em cantos opostos (frontal esquerdo e Posterior direito, como mostrado) nos orifícios na parte de cima da gaveta de 2.000 folhas.
- Desserrez les deux vis des coins opposés (avant gauche et arrière droit, comme illustré) dans les trous du dessus du bac 2000 feuilles.
- Lösen Sie die zwei Schrauben in den gegenüberliegenden Ecken (vorne links und hinten rechts, vgl. Abbildung) in den Vertiefungen an der Oberseite der 2000-Blatt-Papierzuführung.
- Allentare le due viti inserite nei fori sulla parte superiore del cassetto da 2000 fogli, agli angoli opposti (anteriore sinistro e posteriore destro, come illustrato nella figura).
- Afloje los dos tornillos en esquinas opuestas (parte frontal izquierda y posterior derecha, como se muestra en la ilustración) de los orificios que se encuentran en la parte superior del alimentador de 2000 hojas.
- 松开 2000 页进纸器顶部孔中对角位置上的两个螺钉（前左和后右，如图所示）。
- 將 2000 張裝紙器上面斜對角（左前角與右後角，如圖所示）的孔洞中那兩顆螺絲鬆開。

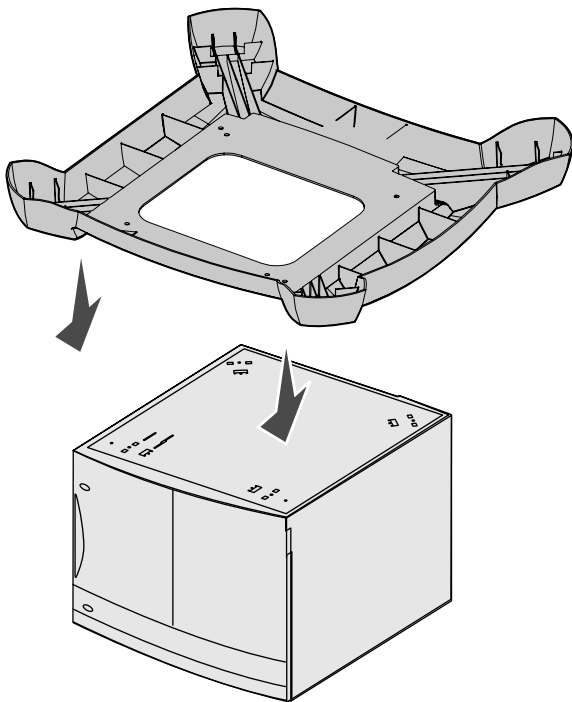
2



2

- Remove the plastic part from the metal part and set it aside. Turn the 2000-sheet drawer upside down. The two screws you loosened fall out. Remove the four screws with the black, round rubber feet. Save them.
- Retire a peça de plástico da peça de metal e deixe-a de lado. Vire a gaveta para 2.000 folhas de cabeça para baixo. Os dois parafusos que foram soltos irão cair. Remova os quatro parafusos com o pé de borracha preto redondo. Guarde-os.
- Détachez la partie en plastique de la partie en métal et mettez-la de côté. Retournez le bac 2000 feuilles. Les deux vis que vous avez desserrées tombent. Retirez les quatre vis et les pieds ronds en caoutchouc noir. Conservez-les.
- Entfernen Sie das Kunststoffteil vom Metallteil, und legen Sie es beiseite. Drehen Sie die 2000-Blatt-Papierzuführung um. Die zwei gelösten Schrauben fallen heraus. Entfernen Sie die vier Schrauben mit den runden, schwarzen Gummifüßen. Bewahren Sie sie auf.
- Rimuovere la parte in plastica da quella in metallo e metterla da parte. Capovolgere il cassetto da 2000 fogli. Le due viti allentate fuoriescono. Rimuovere le quattro viti con i piedini tondi di gomma nera e conservarle.
- Extraiga la pieza de plástico de la pieza de metal y déjela a un lado. Dé la vuelta al alimentador de 2000 hojas. Se caerán los dos tornillos aflojados. Extraiga los cuatro tornillos con la pata de goma negra redonda. Guárdelos.
- 从金属部件上取下塑料部件，并将它放在一边。将 2000 页进纸器倒转放置。已松开的两个螺钉掉出来。取下四个螺钉和黑色的圆形橡胶脚。保存它们。
- 卸下金屬零件中的塑膠零件，並放在一旁。將 2000 張裝紙器上下顛倒翻轉過來，您剛剛鬆開的那兩顆螺絲就會掉出來。取出圖示中的四顆螺絲（連同黑色圓形橡皮底墊），並保存起來。

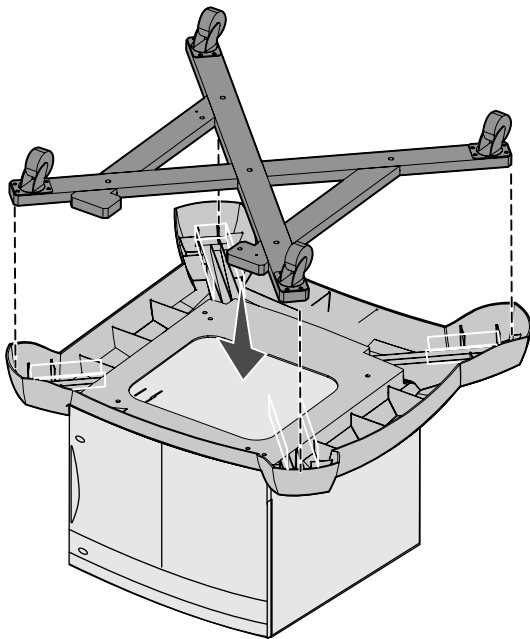
3



3

- Turn the plastic part over and lay it on top of the 2000-sheet drawer.
- Coloque a peça de plástico em cima da gaveta para 2.000 folhas.
- Retournez la partie en plastique et posez-la par-dessus le bac 2000 feuilles.
- Drehen Sie das Kunststoffteil um, und legen Sie es auf die 2000-Blatt-Papierzuführung.
- Capovolgere la parte in plastica e collocarla sulla parte superiore del cassetto da 2000 fogli.
- Dé la vuelta a la pieza de plástico y colóquela sobre el alimentador de 2000 hojas.
- 將塑料部件翻轉過來並放置在 2000 頁進紙器的頂部。
- 將塑膠零件翻過來，然後放在 2000 張裝紙器上面。

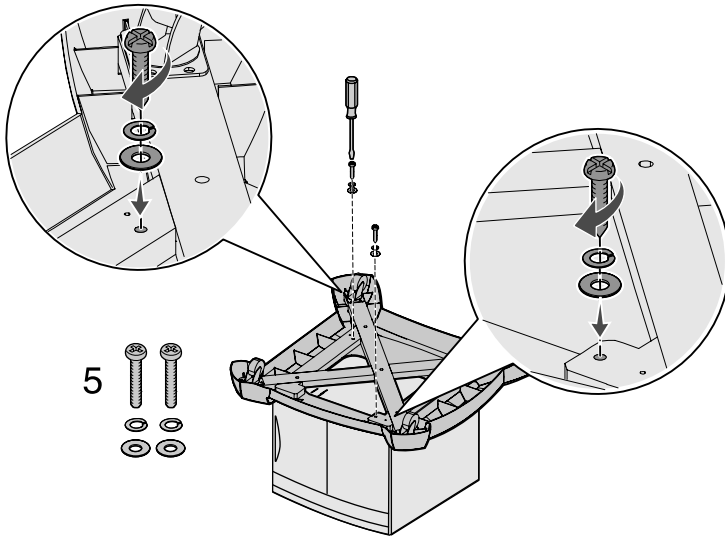
4



4

- Turn the metal part over and lay it on top of the plastic part.
- Coloque e encaixe a peça de metal sobre a peça de plástico.
- Retournez la partie en métal et posez-la par-dessus la partie en plastique.
- Drehen Sie das Metallteil um, und legen Sie es auf das Kunststoffteil.
- Capovolgere la parte in metallo e collocarla sopra la... parte in plastica.
- Dé la vuelta a la pieza de metal y colóquela sobre la pieza de plástico.
- 將金屬部件翻轉過來並放置在塑料部件的頂部。
- 將金屬零件翻過來，然後放在塑膠零件上面。

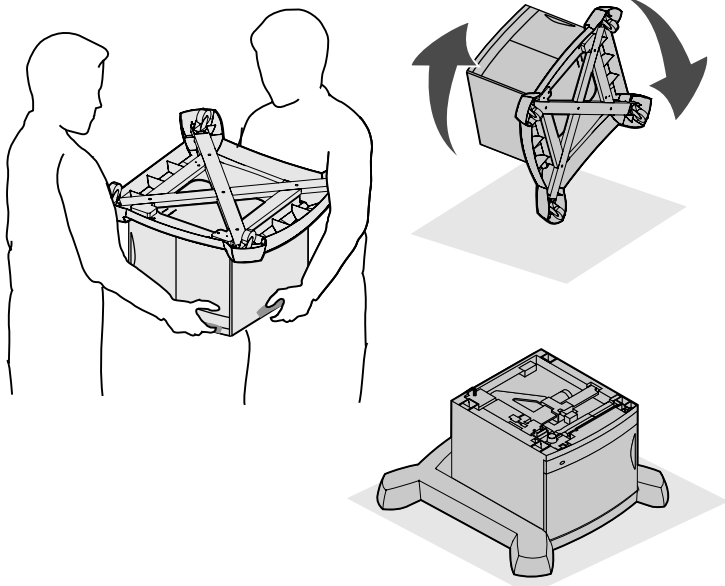
5



5

- Attach a screw (5) with a lock washer and a flat washer in the two holes on the bottom of the metal part. These hold the metal part, the plastic part, and the 2000-sheet drawer together as one unit.
- Coloque um parafuso (5) com uma arruela de trava e uma arruela comum nos dois orifícios na parte de baixo da peça de metal. Isso segura a peça de metal, a peça de plástico e a gaveta para 2.000 folhas juntas como uma unidade.
- Fixez une vis (5) avec une rondelle à ressort et une rondelle plate dans les deux trous situés sur le dessous de la partie en métal. Vous solidarisez ainsi la partie en métal, la partie en plastique et le bac 2000 feuilles.
- Bringen Sie in den zwei Vertiefungen an der Unterseite des Metallteils jeweils eine Schraube (5) mit einem Federring und einer Sicherungsscheibe an. Die Schrauben halten das Metallteil, das Kunststoffteil und die 2000-Blatt-Papierzuführung als eine Einheit zusammen.
- Applicare una vite (5) con una rondella di bloccaggio e una rondella piatta nei due fori sul fondo della parte in metallo. La parte in metallo, quella in plastica e il cassetto da 2000 fogli vengono collegati come una singola unità.
- Introduzca un tornillo (5) con una arandela pequeña y otra grande en los dos orificios de la parte inferior de la pieza de metal. De esta forma se sujetan la pieza de metal, la de plástico y el alimentador de 2000 hojas como si de una única unidad se tratase.
- 將帶有鎖緊墊圈和平墊圈的螺釘 (5) 安裝到金屬部件底部的兩個孔中。它們將金屬部件，塑料部件和 2000 頁進紙器固定在一起作為一個部件。
- 在金屬零件底部的兩個孔洞中，分別裝上一顆附有鎖定墊圈與扁平墊圈的螺絲 (5)。這兩顆螺絲可將金屬零件、塑膠零件以及 2000 張裝紙器連接在一起組成一個組件。

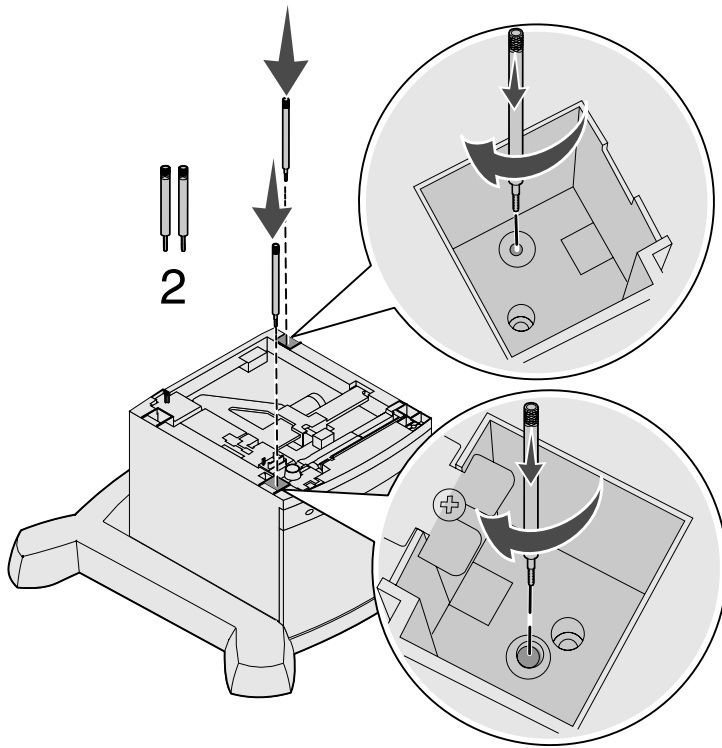
6



6

- Ask another person to help you turn the unit over to set it upright on the floor.
- Peça a uma outra pessoa para ajudá-lo a virar a unidade para colocá-la de pé sobre o piso.
- Avec l'aide d'une autre personne, retournez l'ensemble pour le poser droit sur le sol.
- Bitten Sie eine weitere Person, Ihnen beim Umdrehen und Aufstellen der Einheit auf dem Boden behilflich zu sein.
- Capovolgere l'unità e posizionarla correttamente sul pavimento facendosi aiutare da un'altra persona.
- Pida ayuda a otra persona para darle la vuelta a la unidad y colocarla en posición vertical sobre el suelo.
- 請別人幫助您將部件翻轉過來，並直立在地板上。
- 請人協助您將組件翻過來，並將它直立放在地板上。

7



7

- Insert and tighten two stabilizer screws (2) in the holes in opposite corners.
- Insira e aperte os dois parafusos estabilizadores (2) nos orifícios em cantos opostos.
- Insérez et serrez deux vis de stabilisation (2) dans les trous de deux coins opposés.
- Setzen Sie in den Vertiefungen zwei Stabilisierungsschrauben (2) in gegenüberliegenden Ecken ein, und ziehen Sie sie fest.
- Inserire e fissare le due viti stabilizzatrici (2) nei fori situati agli angoli opposti.
- Inserte y apriete dos tornillos estabilizadores (2) en los orificios de las esquinas opuestas.
- 在对角的孔中插入并拧紧两个固定螺钉 (2)。
- 將兩顆固定螺絲 (2) 分別插入斜對角的孔洞，然後鎖緊。

8

- To install 250-sheet or 500-sheet drawers, see steps 1–3 in part A. To install an optional duplex unit, see step 4 in part A. To install the printer on top of the 2000-sheet drawer, another type of drawer, or the duplex unit, see step 5 in part A.
- Para instalar gavetas para 250 ou 500 folhas, consulte os passos de 1 a 3, na parte A. Para instalar uma unidade de frente e verso opcional, consulte o passo 4, na parte A. Para instalar a impressora sobre a gaveta para 2.000 folhas, um outro tipo de gaveta ou a unidade de frente e verso, consulte o passo 5, na parte A.
- Pour installer les bacs 250 ou 500 feuilles, reportez-vous aux étapes 1 à 3 de la procédure A. Pour installer une unité recto verso optionnelle, reportez-vous à l'étape 4 de la procédure A. Pour installer l'imprimante par-dessus le bac 2000 feuilles, un bac d'un autre type ou l'unité recto verso, reportez-vous à l'étape 5 de la procédure A.
- Anweisungen zur Installation von 250-Blatt- oder 500-Blatt-Papierzuführungen finden Sie unter den Schritten 1–3 in Teil A. Anweisungen zur Installation einer optionalen Duplexeinheit finden Sie unter Schritt 4 in Teil A. Anweisungen zur Installation des Druckers auf der 2000-Blatt-Papierzuführung, auf einer anderen Papierzuführung oder auf der Duplexeinheit finden Sie unter Schritt 5 in Teil A.
- Per installare i cassette da 250 o da 500 fogli, vedere i punti 1–3 della sezione A. Per installare un'unità fronte/retro opzionale, vedere il punto 4 della sezione A. Per installare la stampante sul cassetto da 2000 fogli, un altro tipo di cassetto o l'unità fronte/retro, vedere il punto 5 della sezione A.
- Para instalar un alimentador de 250 o 500 hojas, consulte los pasos del 1 al 3 de la sección A. Para instalar una unidad dúplex, consulte el paso 4 de la sección. Para instalar una impresora sobre un alimentador de 2000 hojas, otro tipo de alimentador o una unidad dúplex, consulte el paso 5 de la sección A.
- 要安裝 250 頁或 500 頁進紙器，請參閱 A 部分中的步驟 1 - 步驟 3。要安裝可選的雙面打印部件，請參閱 A 部分中的步驟 4。要在 2000 頁進紙器的頂部安裝打印機，其它類型的進紙器，或雙面打印部件，請參閱 A 部分中的步驟 5。
- 如果要安裝 250 張或 500 張裝紙器，請參閱 A 部分中的步驟 1 到步驟 3。如果要安裝選購性雙面列印裝置，請參閱 A 部分中的步驟 4。如果要將印表機安裝在 2000 張裝紙器、其他類型的裝紙器，或雙面列印裝置上面，請參閱 A 部分中的步驟 5。