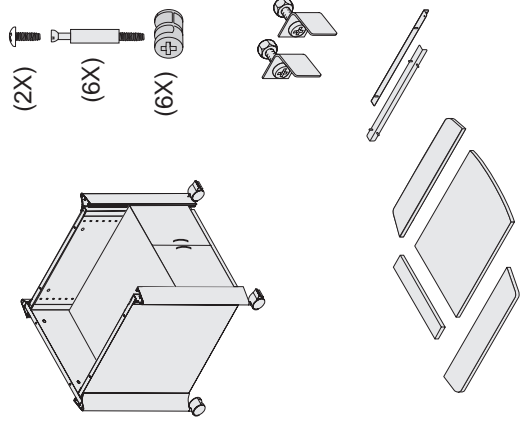
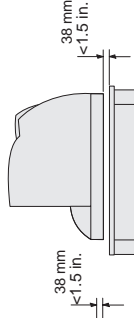
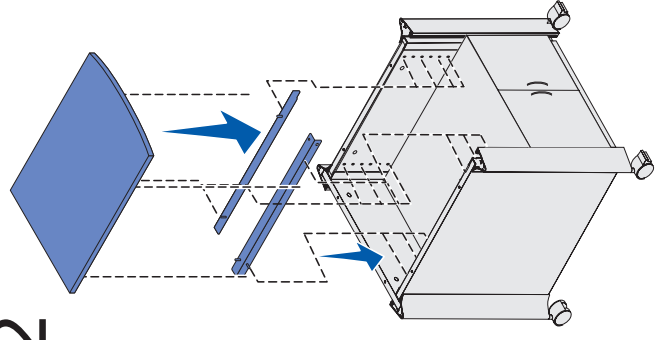


1

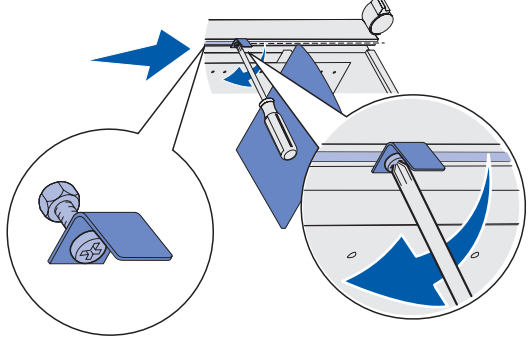


2

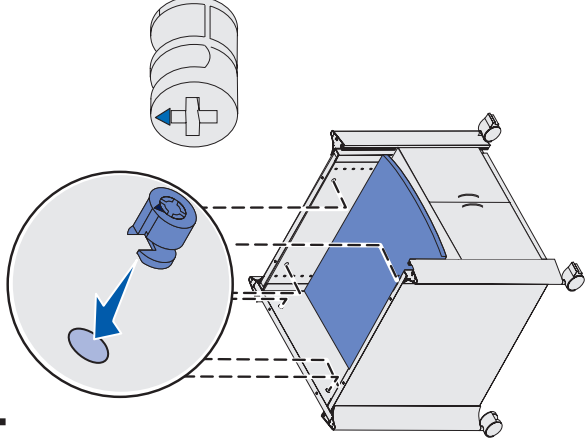


- Set the printer shelf so that the base of the printer/duplexer is no higher than 38 mm (1.5 in.) above the top of the stand.
- Réglez la tablette de l'imprimante afin que la base ne soit pas à plus de 38 mm par rapport au dessus du support.
- Posizionare il piano di appoggio della stampante in modo che la base non superi i 38 mm di altezza rispetto al bordo superiore del supporto.
- Stellen Sie die Druckerablage so ein, daß die Entfernung zwischen Basis und Oberseite des Gestells nicht mehr als 38 mm (1,5 in.) beträgt.
- Coloque el estante de la impresora de manera que la base no quede a una altura superior a 38 mm (1,5 pulg.) por encima de la parte superior del soporte.
- Ajuste a prateleira da impressora de modo que a base não fique mais de 38 mm (1,5 in.) acima da parte do suporte.

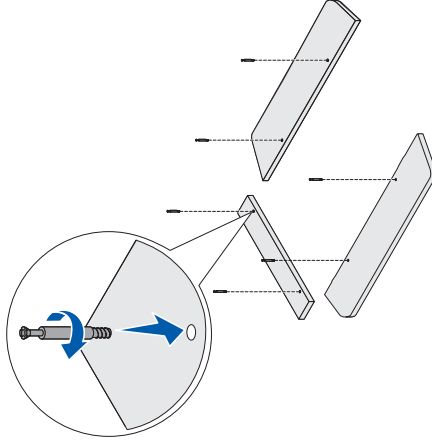
3



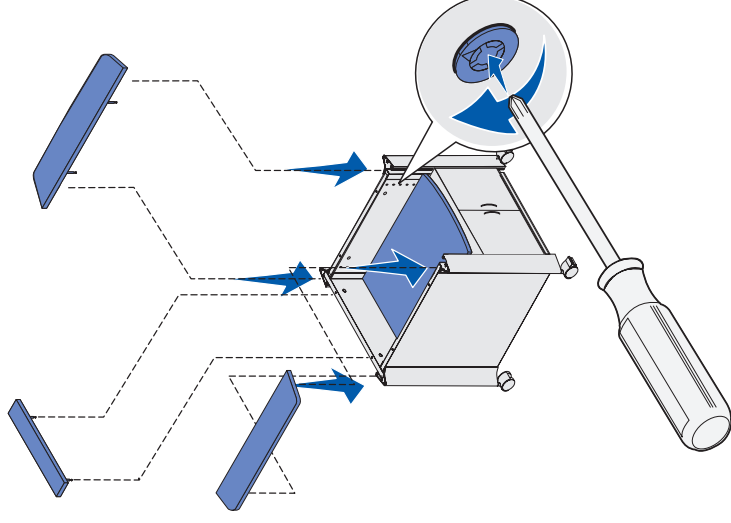
4



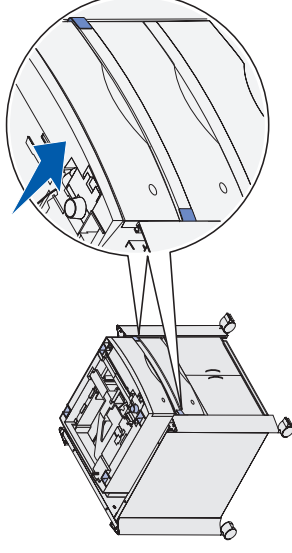
5



6



7



- Adjust tilt brackets to highest input option and slide options forward until flush with brackets.
- Alignez les supports inclinables sur l'option d'alimentation la plus élevée et faites glisser la ou les options vers l'avant jusqu'à ce qu'elles soient à ras des supports.
- Regolare le staffe di inclinazione sull'opzione di alimentazione più elevata e far scorrere l'opzione in avanti in modo da farla aderire alle staffe.
- Stellen Sie die Kipphalterungen auf die höchste Zurrührungsoption ein, und schieben Sie die Zuführung(en) heraus, bis sie sich mit den Halterungen auf einer Ebene befinden.
- Ajuste las abrazaderas inclinadas a la opción de entrada superior y deslice las opciones hacia adelante hasta que queden alineadas con las abrazaderas.
- Ajuste os suportes à opção de entrada mais alta e deslize a(s) opção(ões) para frente até que fique alinhado com os suportes.

8

