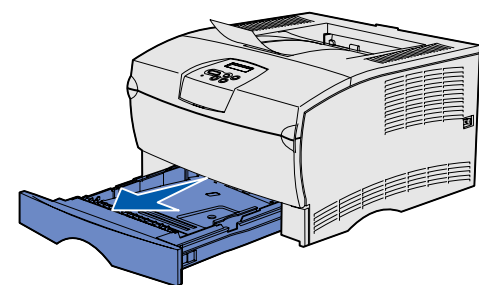


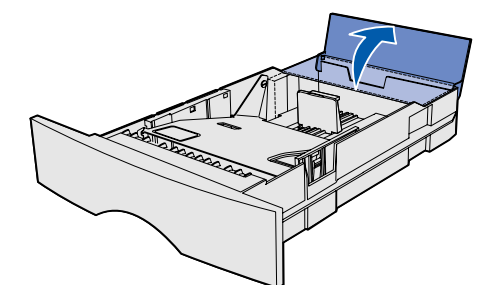
# Naslagkaart

## Lade vullen

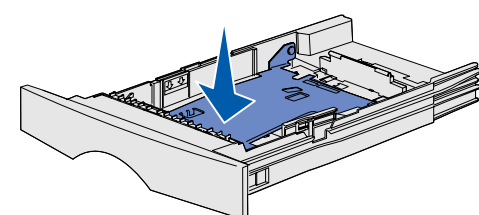
- 1 Neem de lade geheel uit.



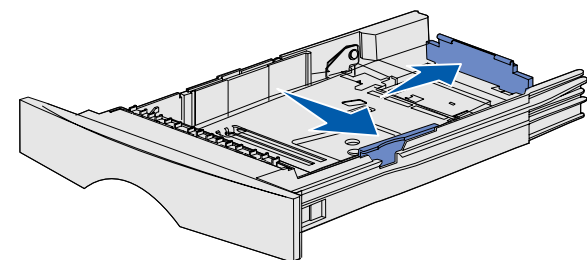
Open de klep wanneer u de optionele lade voor 500 vel gebruikt.



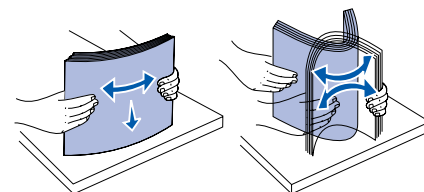
- 2 Druk de metalen plaat naar beneden.



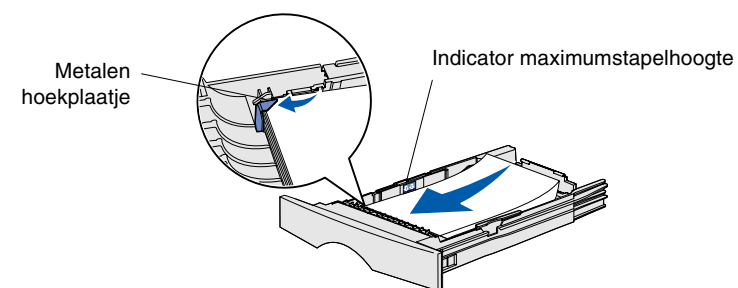
- 3 Druk het nokje van de breedtegeleider en de breedtegeleider zelf samen en schuif de geleider helemaal naar rechts.
- 4 Druk het nokje van de lengtegeleider en de lengtegeleider zelf samen en schuif de geleider volledig uit.



- 5 Buig de vellen enkele malen en waaier ze uit. Vouw of kreukel de afdrukmedia niet. Maak op een platte ondergrond een rechte stapel.

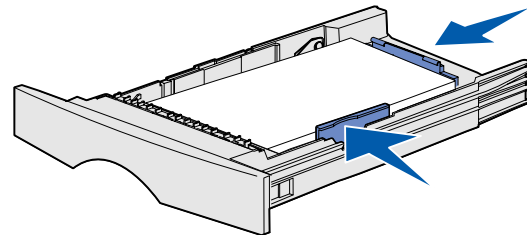


- 6 Plaats de afdrukmedia tegen de linkerzijde van de lade, met de hoek van de stapel onder de metalen plaat en met de te bedrukken zijde omlaag. Buig of kreukel de vellen niet.

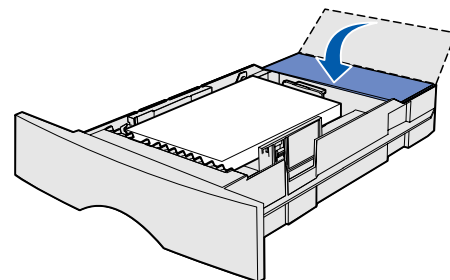


**Opmerking:** Zorg dat de stapel niet hoger is dan de maximumhoogte. Als de lade te vol is, kunnen er papierstoringen optreden.

- 7 Schuif de breedte- en lengtegeleiders naar binnen totdat deze de randen van de afdrukmedia raken.



- 8 Sluit de klep wanneer u de optionele lade voor 500 vel gebruikt.

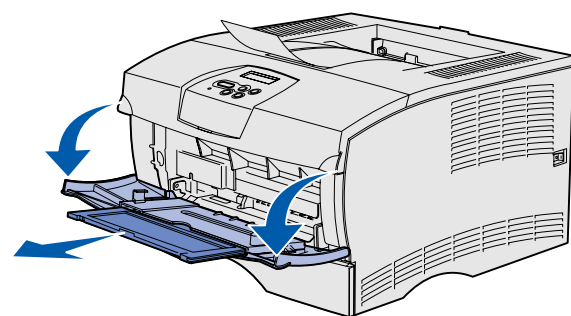


- 9 Plaats de papierlade terug.

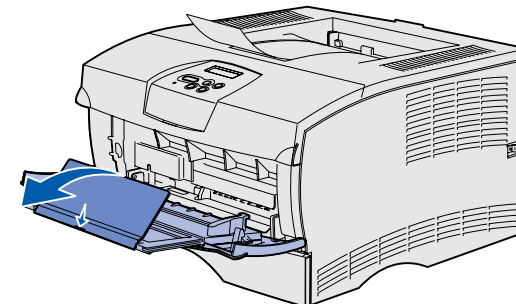
## De universeellader vullen

De universeellader kan worden gevuld met normaal papier, enveloppen, transparanten, karton en etiketten.

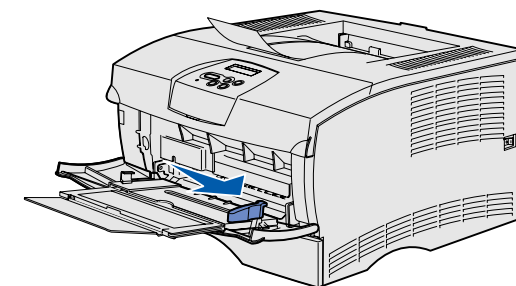
- 1 Open de klep van de universeellader en trek het verlengstuk naar buiten.



- 2 Klap het verlengstuk open.



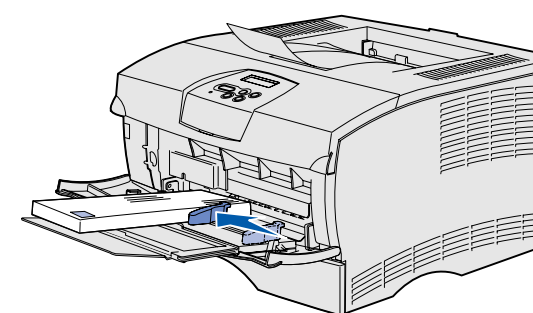
- 3 Schuif de breedtegeleider helemaal naar rechts.



- 4 Plaats papier met de afdrukzijde naar boven of enveloppen met de klep naar beneden in de universeellader. Duw de afdrukmedia naar voren, zonder te forceren.

**Opmerking:** Plaats de afdrukmedia op de juiste manier voor het papierformaat, de papiersoort en de afdrukmethode die u gebruikt. Raadpleeg de cd met documentatie voor gedetailleerde informatie over plaatsing en oriëntatie van afdrukmedia. Zorg ervoor dat de lader niet te vol is.

- 5 Schuif de breedtegeleider naar binnen totdat deze de zijkant van de stapel afdrukmedia raakt.



- 6 Selecteer in uw tekstverwerker, spreadsheet, browser of andere toepassing **Bestand** → **Afdrukken**.

- 7 Klik op **Eigenschappen** (of **Opties**, **Printer** of **Instellingen**, afhankelijk van de toepassing) om de instellingen van het printerstuurprogramma te bekijken.

- 8 Selecteer **U-lader** (MP Feeder) in de keuzelijst voor de papierbron.

- 9 Selecteer de soort afdrukmedia (enveloppen, transparanten, enzovoort) in de keuzelijst voor papiersoort.

- 10 Klik op **OK** en verstuur de afdructaak zoals u dat altijd doet.

## Afdruktaak annuleren

Als de afdructaak die u wilt annuleren op dat moment wordt afgedrukt en **Bezig** (Busy) op de display verschijnt:

- 1 Druk op **Menu** totdat u **Menu Taak** (Job Menu) ziet en druk vervolgens op **Selecteren** (Select).
- 2 Druk op **Menu** totdat u **Taak annuleren** (Cancel Job) ziet en druk vervolgens op **Selecteren** (Select).

## Pagina met menu-instellingen afdrukken

- 1 Controleer of de printer aan staat en het bericht **Gereed** (Ready) wordt weergegeven.
- 2 Druk éénmaal op **Menu** totdat u **Menu Extra** (Utilities Menu) ziet en druk vervolgens op **Selecteren** (Select).
- 3 Druk éénmaal op **Menu** totdat u **Menu's afdrukken** (Print Menus) ziet en druk vervolgens op **Selecteren** (Select).

## Veel voorkomende berichten op het bedieningspaneel

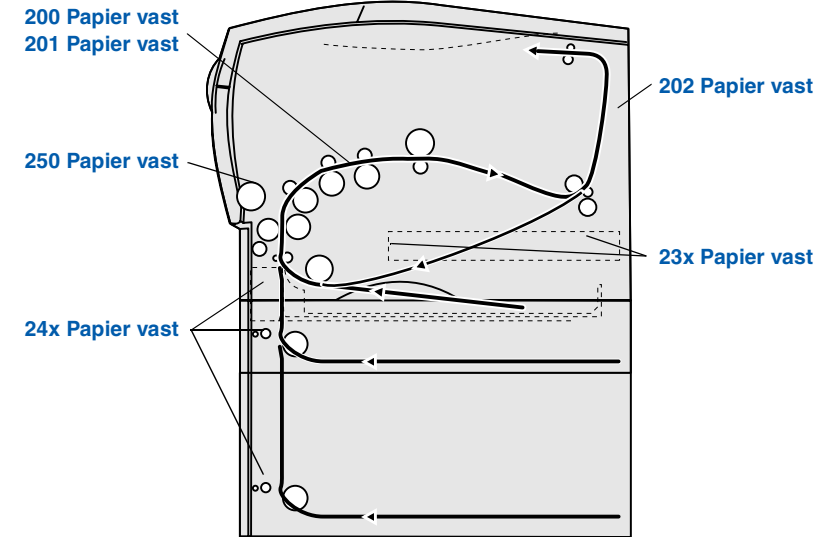
Raadpleeg de cd met documentatie voor een uitgebreid overzicht van de berichten op het bedieningspaneel.

Bericht	Actie
<b>Lade &lt;x&gt; wijzigen</b> (Change Tray <x>) De printer vraagt om een ander formaat of type afdrukmedia.	<ul style="list-style-type: none"> <li>• Verwijder de afdrukmedia uit de desbetreffende lade en laad vervolgens de juiste afdrukmedia.</li> <li>• Druk op <b>Selecteren</b> (Select) om het bericht te wissen en om af te drukken op het afdruk materiaal dat zich nu in de lade bevindt.</li> <li>• Annuleer de huidige taak.</li> </ul>
<b>Handmatig laden</b> (Load Manual) De printer wacht tot u afdrukmedia hebt geplaatst in de universeellader.	<ul style="list-style-type: none"> <li>• Laad in de universeellader het type afdrukmedia dat in de tweede regel op de display wordt weergegeven.</li> <li>• Druk op <b>Selecteren</b> (Select) of <b>Start</b> (Go) om het verzoek om handmatige invoer te negeren en af te drukken op het afdruk materiaal dat reeds in een van de laden is geplaatst.</li> <li>• Annuleer de huidige taak.</li> </ul>
<b>Wachten</b> (Waiting) De printer heeft gegevens om af te drukken ontvangen, maar wacht op een opdracht of extra gegevens.	<ul style="list-style-type: none"> <li>• Druk op <b>Start</b> (Go) om de inhoud in de buffer af te drukken.</li> <li>• Annuleer de huidige taak.</li> </ul>
<b>Niet gereed</b> (Not Ready) De printer is niet gereed om gegevens te verwerken.	Druk op <b>Start</b> (Go) om de printer gereed te maken voor het ontvangen van taken.
<b>Buffer wordt gewist</b> (Flushing Buffer) De printer verwijdert de huidige afdructaak.	<ul style="list-style-type: none"> <li>• Wacht tot het bericht is verdwenen.</li> <li>• Soms wil dit bericht zeggen dat de stuurprogrammagegevens niet overeenkomen met wat de printer verwachtte. Als dit zich blijft voordoen, probeert u af te drukken vanuit een ander printerstuurprogramma.</li> </ul>



## Papierstoringen verhelpen

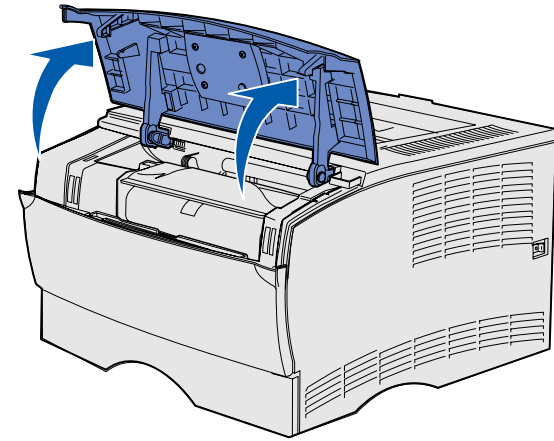
In de volgende afbeelding ziet u hoe de afdrukmedia door de printer wordt gevoerd. Het exacte traject varieert, afhankelijk van het type invoer en de uitvoerlade die u gebruikt.



**Opmerking:** Als het foutbericht **Papier vast** (Paper Jam) wordt weergegeven, verwijdert u eerst alle vastgelopen papier uit de gehele papierbaan en drukt u vervolgens op **Start** (Go).

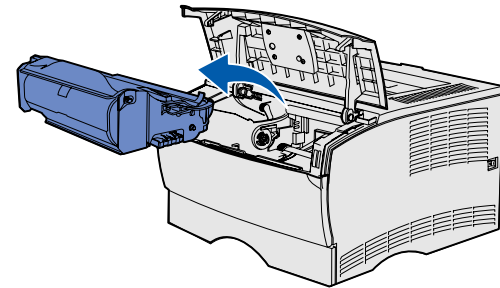
### 200 / 201 Papier vast; Verwijder cartridge

- 1 Open de bovenste voorklep.



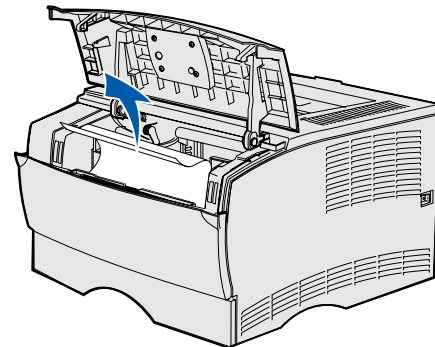
- 2 Verwijder de tonercartridge.

**VOORZICHTIG:** Achterin de printer kan het heet zijn.



**Waarschuwing:** Raak de trommel van de fotoconductor aan de onderzijde van de tonercartridge niet aan.

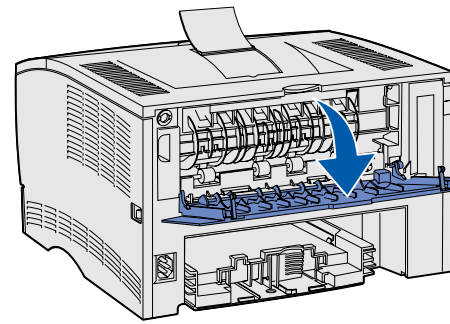
- 3 Verwijder alle vastgelopen papier.



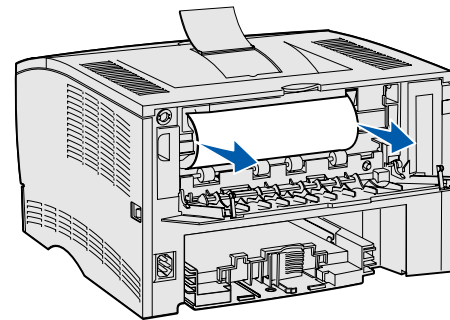
- 4 Plaats de cartridge terug.
- 5 Sluit de bovenste voorklep.

### 202 Papier vast; Open achterklep

- 1 Open de klep van de achterste uitvoerlade.



- 2 Verwijder alle vastgelopen papier.



**Opmerking:** Het kan nodig zijn de tonercartridge uit te nemen om vastgelopen papier uit dit gedeelte van de printer te verwijderen.

- 3 Sluit de klep van de achterste uitvoerlade.

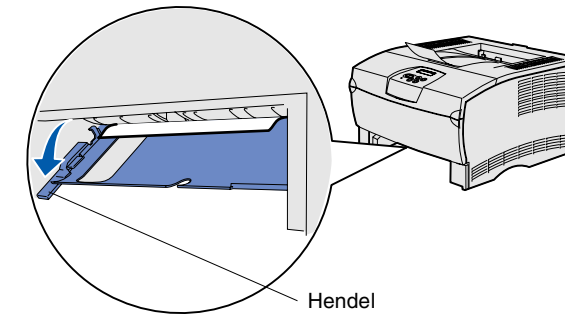
### 23x Papier vast (papier vast in duplexeenheid)

Bij het gebruik van de duplexeenheid kunnen papierstoringen optreden onder de printer en boven lade 1. Als u dit type papierstoring wilt verhelpen, volgt u de instructies in het desbetreffende bericht van de papierstoring.

#### 23x Papier vast; Verwijder lade 1. Hendel n. bened. voorkant printer

- 1 Trek lade 1 helemaal open.
- 2 Kijk onder de printer. Aan de linkerkant bevindt zich een groene hendel.

- 3 Duw de groene hendel omlaag.

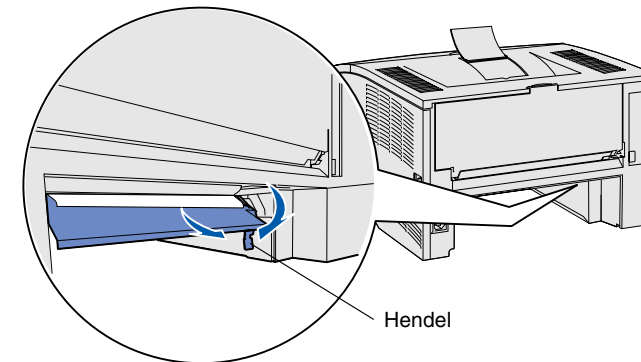


- 4 Trek het vastgelopen papier voorzichtig naar u toe.
- 5 Plaats de lade weer in de printer.

**Opmerking:** Zorg ervoor dat de metalen plaat onder de afdrukmedia is vergrendeld.

#### 23x Papier vast; Verwijder lade 1. Hendel n. bened. achterkant printer

- 1 Trek lade 1 helemaal open.
- 2 Kijk aan de achterzijde onder de printer. Aan de rechterkant bevindt zich een groene hendel.
- 3 Duw de hendel omlaag.

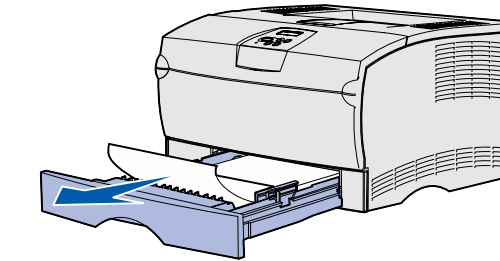
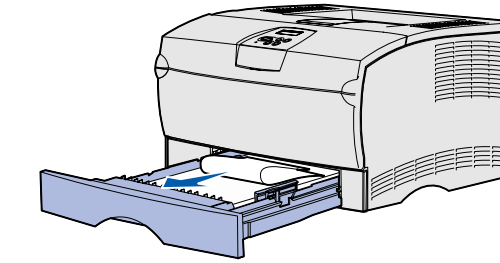


- 4 Trek het vastgelopen papier voorzichtig naar u toe.
- 5 Plaats de lade weer in de printer.

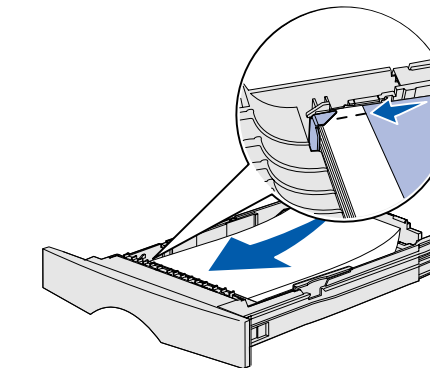
**Opmerking:** Zorg ervoor dat de metalen plaat onder de afdrukmedia is vergrendeld.

### 24x Papier vast; Ctrl inv.lade <x>

- 1 Open de lade voorzichtig, totdat u het vastgelopen papier kunt zien.
- 2 Verwijder alle vastgelopen papier.



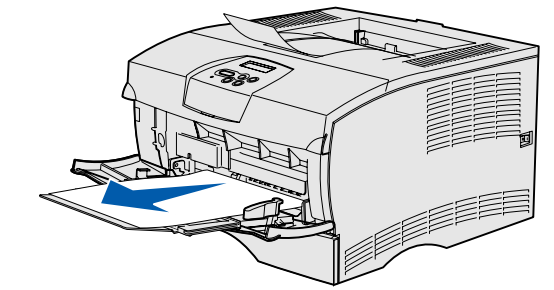
Als er papier of ander afdrukmetaal boven het metalen hoekplaatje uitkomt, neemt u de lade volledig uit de printer. Druk de afdrukmedia naar beneden totdat het metalen hoekplaatje onder de stapel zich vergrendelt. Verwijder de afdrukmedia en plaats deze vervolgens terug onder het metalen hoekplaatje.



- 3 Plaats de papierlade terug.

### 250 Papier vast; Ctrl U-lader

Trek het vastgelopen papier voorzichtig uit de universeellader.



## Voor meer informatie

- Raadpleeg de *Installatiehandleiding* of de cd met documentatie voor informatie over het gebruik en onderhoud van de printer.
- Neem contact op met de systeembeheerder of de helpdesk als u vragen hebt over afdrucken via het netwerk.