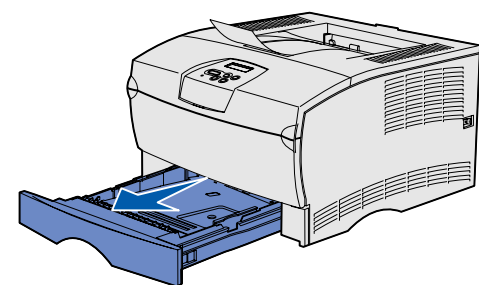


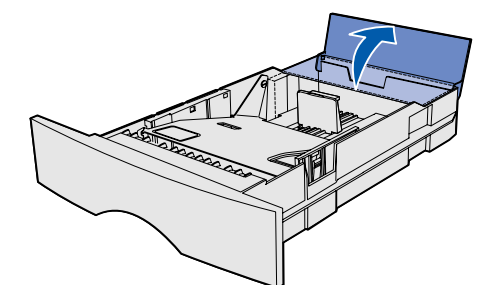
# Carte de référence rapide

## Chargement d'un tiroir

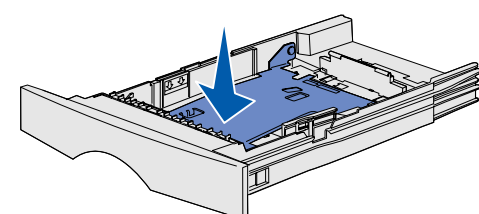
- 1 Retirez complètement le tiroir.



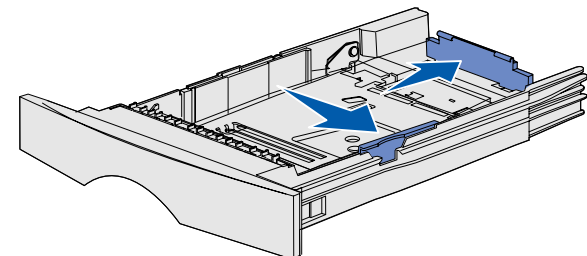
Pour le tiroir 500 feuilles optionnel, ouvrez le capot.



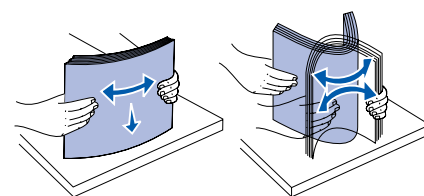
- 2 Appuyez sur la plaque métallique.



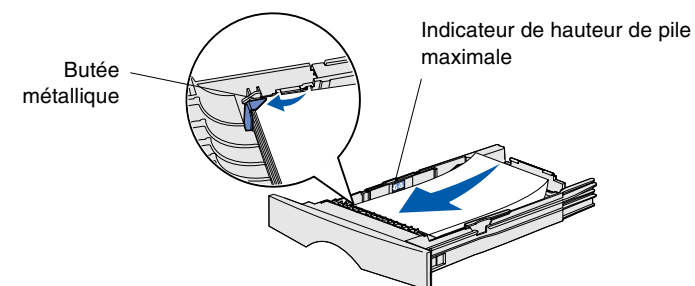
- 3 Pincez la patte du guide de largeur et le guide de largeur, puis faites glisser le guide-papier complètement vers la droite.
- 4 Pincez la patte du guide de longueur et le guide de longueur, puis faites glisser le guide-papier afin de l'étendre complètement.



- 5 Déramez les feuilles pour les détacher, puis ventilez-les. Ne pliez pas le papier et ne le froissez pas. Egalisez-les sur une surface plane.

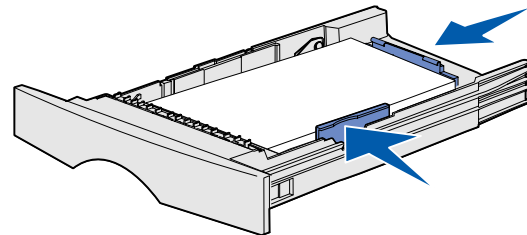


- 6 Placez les supports d'impression contre le côté gauche du tiroir et insérez-les sous la butée métallique, face à imprimer vers le bas. Veillez à ne pas plier les feuilles et à ne pas les froisser.

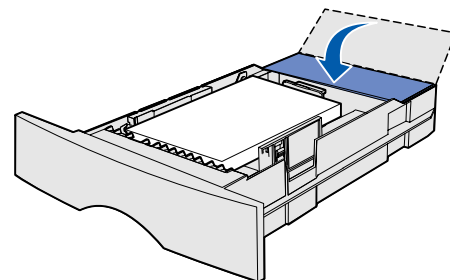


**Remarque :** Ne dépassez pas la hauteur maximale de la pile au risque de provoquer des bourrages.

- 7 Faites glisser les guides de largeur et de longueur jusqu'à ce qu'ils touchent légèrement les bords des supports d'impression.



- 8 Pour le tiroir 500 feuilles optionnel, refermez le capot.

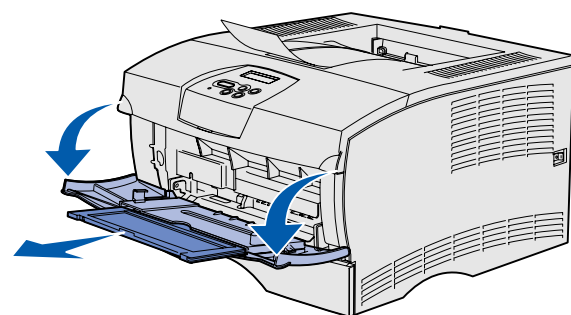


- 9 Réinstallez le tiroir.

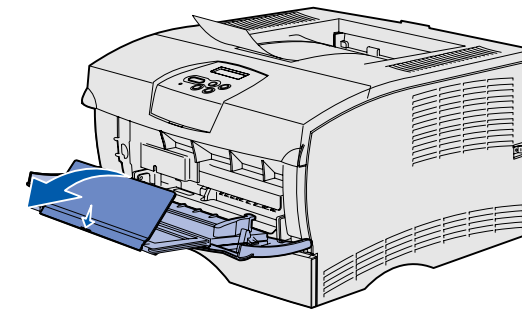
## Alimentation du chargeur multifonction

Vous pouvez alimenter le chargeur multifonction avec du papier ordinaire, des enveloppes, des transparents, des bostons et des étiquettes.

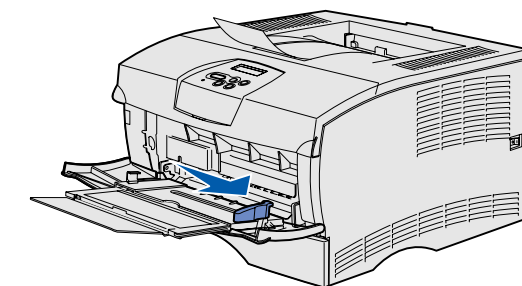
- 1 Ouvrez la porte du chargeur multifonction, puis sortez l'extension.



- 2 Dépliez l'extension.



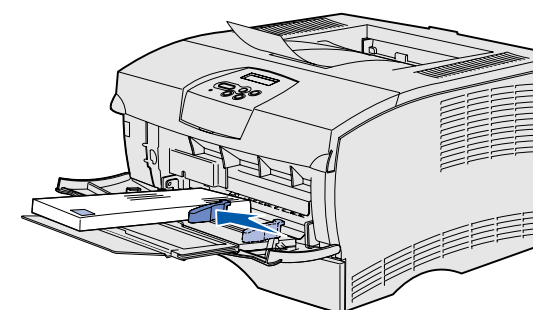
- 3 Faites glisser le guide de largeur complètement vers la droite.



- 4 Insérez le papier (face à imprimer vers le haut) ou les enveloppes (rabat vers le bas) dans le chargeur. Appuyez sur le support d'impression pour l'insérer sans forcer.

**Remarque :** Orientez le support d'impression correctement en fonction de son format, de son type et de la méthode d'impression choisie. Pour obtenir des informations détaillées sur l'orientation du support d'impression, reportez-vous au CD Publications. Ne surchargez pas le chargeur.

- 5 Faites glisser le guide de largeur afin qu'il effleure le côté de la pile.



- 6 Dans votre traitement de texte, votre feuille de calcul, votre navigateur ou une autre application, sélectionnez **Fichier** → **Imprimer**.
- 7 Cliquez sur **Propriétés** (ou **Options**, **Imprimante**, ou **Mise en page**, selon l'application) pour consulter les paramètres du pilote d'imprimante.
- 8 Sélectionnez **Chargeur MF** dans la zone de liste Alimentation papier.
- 9 Sélectionnez le type de support d'impression (enveloppes, transparents, etc.) dans la zone de liste Type de support.
- 10 Cliquez sur **OK**, puis envoyez votre tâche d'impression normalement.

## Annulation d'une tâche d'impression

Si le travail que vous souhaitez annuler est en cours d'impression et si le message Occupé s'affiche à l'écran, procédez comme suit :

- 1 Appuyez sur **Menu** jusqu'à ce que **Menu Travail** s'affiche, puis sur **Sélectionner**.
- 2 Appuyez sur **Menu** jusqu'à ce que **Annulation travail** s'affiche, puis sur **Sélectionner**.

## Impression de la page des paramètres des menus

- 1 Assurez-vous que l'imprimante est mise sous tension et que le message **Prêt** s'affiche.
- 2 Appuyez et relâchez **Menu** jusqu'à ce que **Menu Utilitaires** s'affiche, puis appuyez sur **Sélectionner**.
- 3 Appuyez et relâchez **Menu** jusqu'à ce que **Imprimer menus** s'affiche, puis appuyez sur **Sélectionner**.

## Messages courants du panneau de commandes

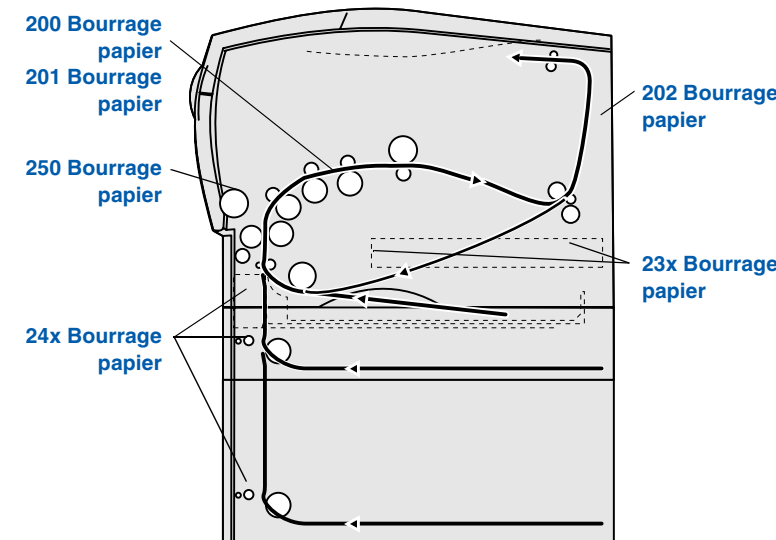
Pour la liste détaillée des messages du panneau de commandes, reportez-vous au CD Publications.

| Message  | Interventions  |
|--|--|
| <b>Changez tiroir&lt;x&gt;</b><br>L'imprimante requiert une taille ou un type de support d'impression différent de celui chargé. | <ul style="list-style-type: none"> <li>Retirez le support actuellement chargé dans le tiroir indiqué, puis chargez le support requis.</li> <li>Appuyez sur <b>Sélectionner</b> pour effacer le message et poursuivre l'impression sur les supports chargés dans le tiroir.</li> <li>Annulez le travail d'impression en cours.</li> </ul>   |
| <b>Charg. manuel</b><br>L'imprimante est prête pour l'insertion du support d'impression dans le chargeur multifonction.          | <ul style="list-style-type: none"> <li>Alimentez le chargeur multifonction avec le support d'impression spécifié sur la deuxième ligne de l'écran.</li> <li>Appuyez sur <b>Sélectionner</b> ou <b>Reprise</b> pour ignorer la requête d'alimentation manuelle et imprimer sur les supports déjà installés dans l'un des tiroirs.</li> <li>Annulez le travail d'impression en cours.</li> </ul> |
| <b>Attente</b><br>L'imprimante a reçu des données à imprimer mais attend une commande ou des données supplémentaires.            | <ul style="list-style-type: none"> <li>Appuyez sur <b>Reprise</b> pour imprimer le contenu de la mémoire tampon.</li> <li>Annulez le travail d'impression en cours.</li> </ul>   |
| <b>Pas prêt</b><br>L'imprimante n'est pas prête à traiter des données.   | Appuyez sur <b>Reprise</b> pour permettre à l'imprimante de recevoir à nouveau des travaux.  |
| <b>Impression annulée</b><br>L'imprimante annule la tâche d'impression en cours.   | <ul style="list-style-type: none"> <li>Attendez que le message disparaisse.</li> <li>Ce message signifie parfois que les données du pilote ne correspondent pas à celles attendues par l'imprimante. Si le problème est récurrent, essayez d'imprimer depuis un autre pilote d'imprimante.</li> </ul>  |



## Élimination des brourages

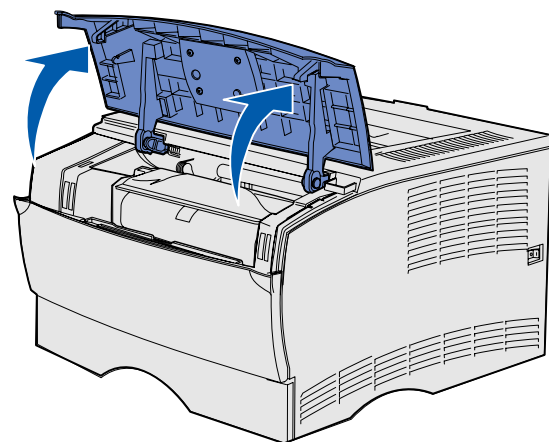
L'illustration suivante indique le chemin emprunté par le support d'impression dans l'imprimante. Il varie selon la source d'alimentation et le réceptacle que vous utilisez.



**Remarque :** Pour faire disparaître le message d'erreur **Brourage papier**, vous devez retirer tous les supports d'impression bloqués sur l'ensemble du chemin du papier et appuyer sur **Reprise**.

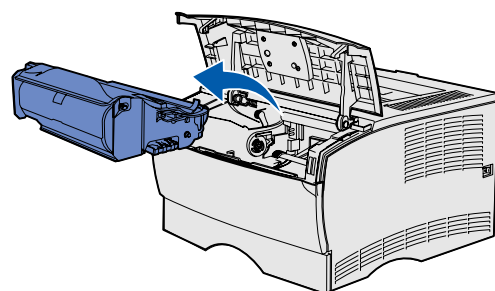
## 200 / 201 Brourage papier, Retirer cart.

- 1 Ouvrez la porte supérieure avant.



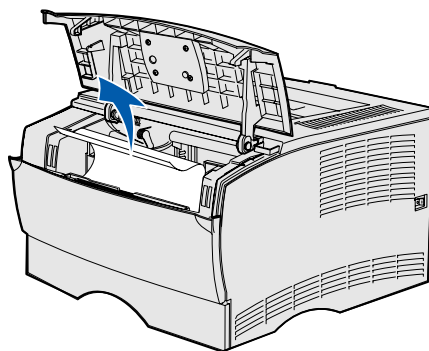
- 2 Retirez la cartouche d'impression.

**ATTENTION :** La partie arrière de l'intérieur de l'imprimante peut être brûlante.



**Avertissement :** Ne touchez pas le cylindre du photoconducteur situé sur le dessous de la cartouche d'impression.

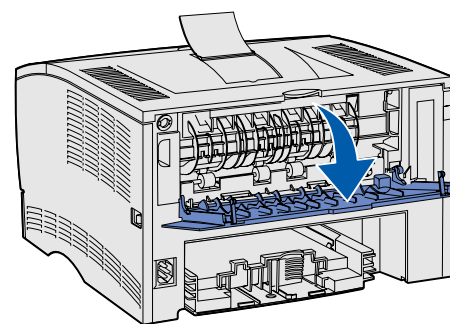
- 3 Dégagez tout papier bloqué.



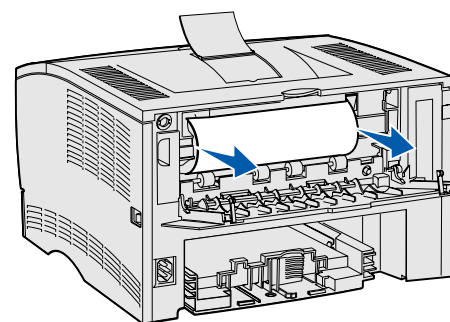
- 4 Réinsérez la cartouche d'impression.
- 5 Refermez la porte supérieure avant.

## 202 Brourage papier, Ouv. porte arr.

- 1 Ouvrez la porte du réceptacle arrière.



- 2 Dégagez tout papier bloqué.



**Remarque :** Il se peut que vous deviez retirer la cartouche d'impression pour éliminer un brourage survenu dans cette zone.

- 3 Refermez la porte du réceptacle arrière.

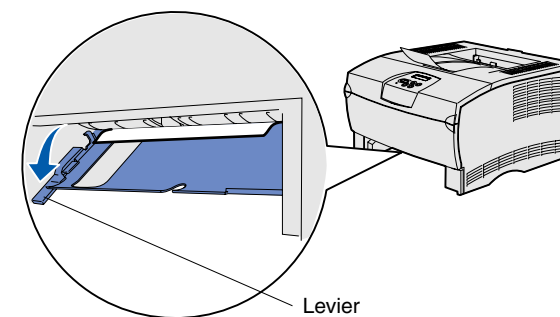
## 23x Brourage papier (recto verso)

Le support d'impression peut se bloquer sous l'imprimante et au-dessus du tiroir 1 lors de l'utilisation de la fonction recto verso. Pour éliminer ce type de brourage, suivez les instructions reprises sous le message de brourage papier approprié.

## 23x Brourage papier, Retirer tiroir 1, Abaisser levier avant imprimante

- 1 Extrayez complètement le tiroir 1.
- 2 Repérez le levier vert situé sur la gauche, sous l'imprimante.

- 3 Abaissez le levier vert.

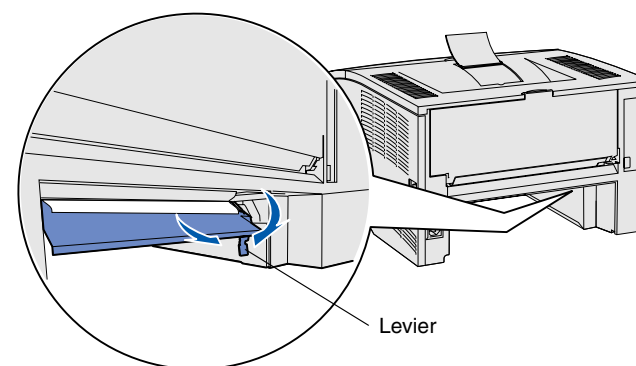


- 4 Tirez délicatement vers vous le papier coincé.
- 5 Insérez le tiroir.

**Remarque :** Assurez-vous que la plaque métallique située sous les supports d'impression est bien verrouillée.

## 23x Brourage papier, Retirer tiroir 1, Abaisser levier arrière imprim.

- 1 Extrayez complètement le tiroir 1.
- 2 Repérez le levier vert situé sur la droite, sous l'arrière de l'imprimante.
- 3 Abaissez le levier.

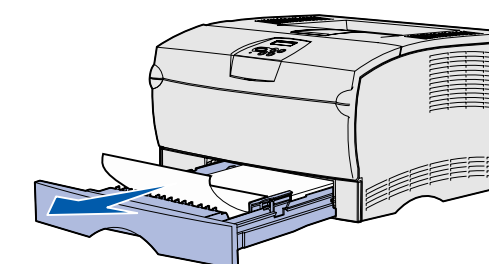
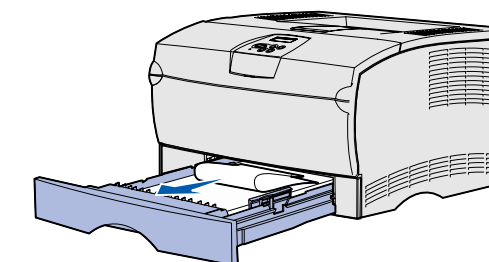


- 4 Tirez délicatement vers vous le papier coincé.
- 5 Insérez le tiroir.

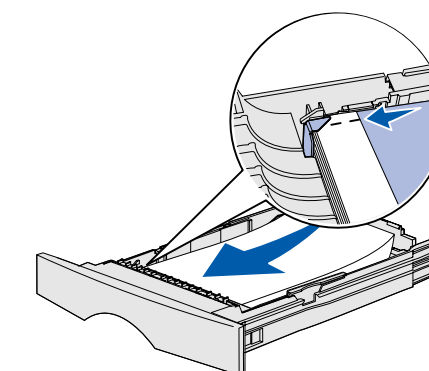
**Remarque :** Assurez-vous que la plaque métallique située sous les supports d'impression est bien verrouillée.

## 24x Brourage papier, Vérif. tir. <x>

- 1 Ouvrez délicatement le tiroir jusqu'à ce que vous aperceviez le brourage.
- 2 Dégagez tout papier bloqué.



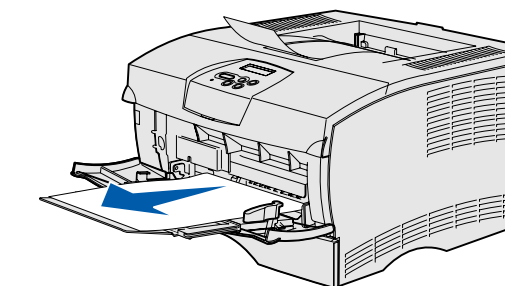
Si vous apercevez une feuille bloquée au-dessus de la butée métallique, retirez complètement le tiroir. Appuyez sur le support d'impression pour verrouiller la plaque métallique sur laquelle il repose. Retirez, puis réinsérez les supports d'impressions sous la butée métallique.



- 3 Réinstallez le tiroir.

## 250 Brourage papier, Vérifier chargeur MF

Tirez délicatement la feuille bloquée vers l'extérieur du chargeur multifonction.



## Pour de plus amples informations

- Reportez-vous au *Guide d'installation* ou au CD Publications pour obtenir des informations sur l'utilisation et la maintenance de votre imprimante.
- Contactez votre administrateur ou le bureau d'assistance si vous avez des questions sur l'impression réseau.