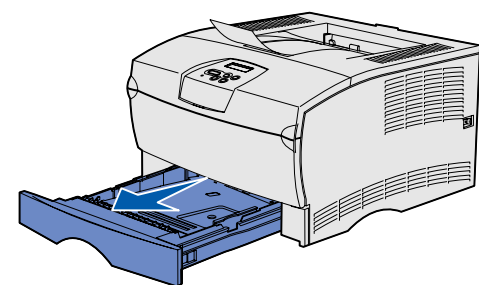


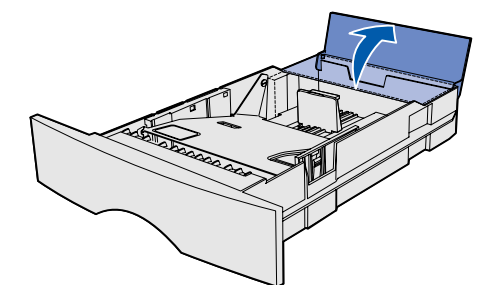
Guida rapida

Caricamento di un vassoio

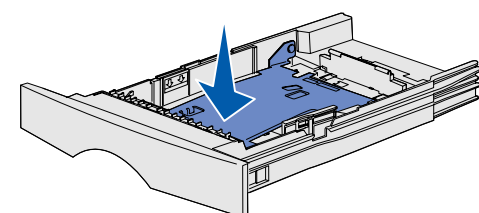
- 1 Rimuovere completamente il vassoio.



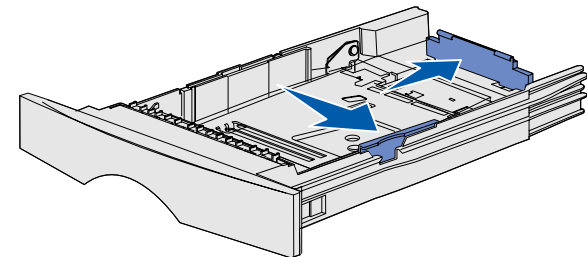
Per il vassoio opzionale da 500 fogli, aprire il coperchio.



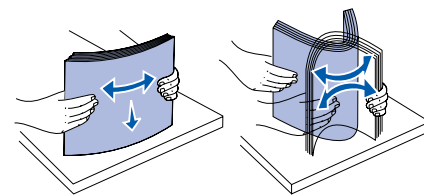
- 2 Premere verso il basso la piastra metallica.



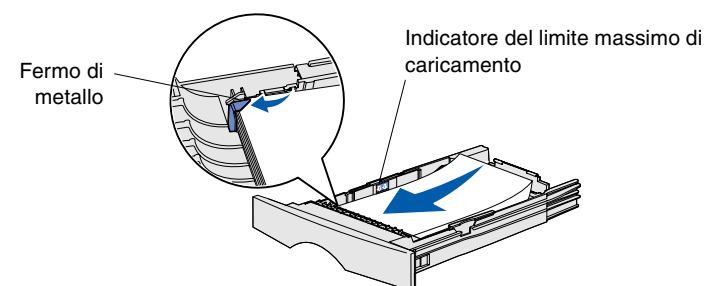
- 3 Stringere contemporaneamente la guida della larghezza e la relativa linguetta, quindi far scorrere la guida completamente verso destra.
- 4 Stringere contemporaneamente la guida della lunghezza e la relativa linguetta, quindi far scorrere la guida fino alla completa estensione.



- 5 Flettere i fogli avanti e indietro in modo da separarli, quindi aprirli a ventaglio. Non piegarli o sguaiarli. Allineare i bordi della risma su una superficie piana.

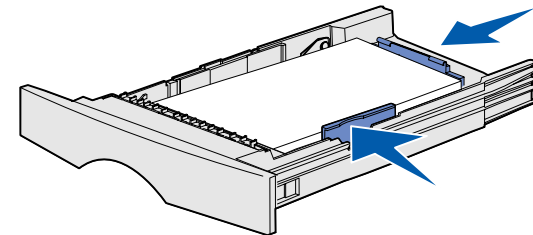


- 6 Posizionare la risma dei supporti di stampa accostandola al lato sinistro del vassoio, inserirla sotto il fermo di metallo con il lato di stampa rivolto verso il basso. Non piegare o arricciare i fogli.

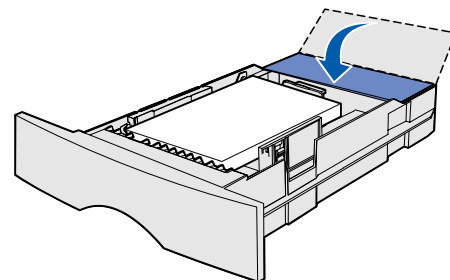


Nota: Non superare il limite massimo di caricamento indicato. Un caricamento eccessivo del vassoio potrebbe provocare un inceppamento.

- 7 Far scorrere le guide di larghezza e di lunghezza fino a farle aderire ai bordi dei supporti di stampa.



- 8 Per il vassoio opzionale da 500 fogli, chiudere il coperchio.

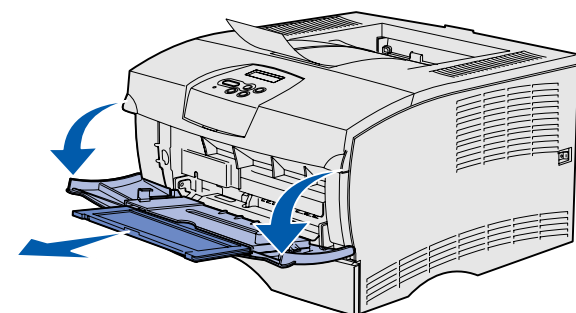


- 9 Reinstallare il vassoio.

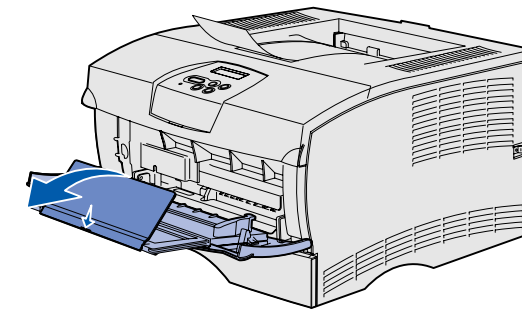
Caricamento dell'alimentatore multiuso

Nell'alimentatore multiuso è possibile caricare carta normale, buste, lucidi, cartoncini ed etichette.

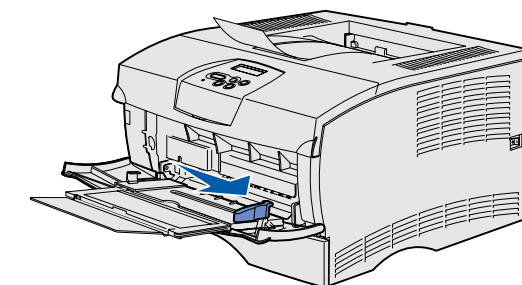
- 1 Aprire lo sportello dell'alimentatore multiuso ed estrarre la parte estendibile.



- 2 Aprire l'estensione.



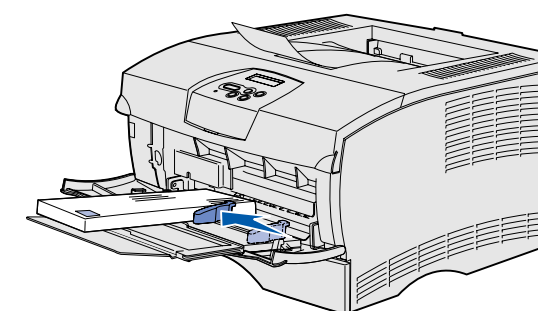
- 3 Far scorrere completamente la guida di larghezza verso destra.



- 4 Inserire la carta con il lato di stampa rivolto verso l'alto o le buste con le alette rivolte verso il basso nell'alimentatore. Spingere il supporto di stampa senza forzarlo.

Nota: Orientare correttamente la risma in base al formato, al tipo di supporto caricato e al metodo di stampa che si desidera utilizzare. Per informazioni dettagliate sull'orientamento del supporto di stampa, consultare il CD Pubblicazioni. Non caricare eccessivamente l'alimentatore.

- 5 Regolare la guida della larghezza in modo che aderisca al bordo della risma.



- 6 Nell'elaboratore di testi, foglio elettronico, browser o altro tipo di applicazione, selezionare **File** → **Stampa**.

- 7 Fare clic su **Proprietà** (o **Opzioni**, **Stampante** o **Imposta** a seconda dell'applicazione in uso) per visualizzare le impostazioni del driver della stampante.

- 8 Nella casella di riepilogo Origine modulo, selezionare **Alimentatore multiuso**.

- 9 Nella casella di riepilogo relativa ai supporti, selezionare il tipo di supporto (buste, lucidi e così via).

- 10 Fare clic su **OK**, quindi inviare il processo in stampa secondo la procedura usuale.

Annullamento di un processo di stampa

Se è in corso la stampa del processo che si desidera annullare e viene visualizzato il messaggio Occupata:

- 1 Premere **Menu** fino a visualizzare **Menu Processo**, quindi premere **Selezione**.
- 2 Premere **Menu** fino a visualizzare **Annulla processo**, quindi premere **Selezione**.

Stampa di una pagina delle impostazioni dei menu

- 1 Accertarsi che la stampante sia accesa e venga visualizzato il messaggio **Pronta**.
- 2 Premere e rilasciare **Menu** fino a visualizzare **Menu Utilità**, quindi premere **Selezione**.
- 3 Premere e rilasciare **Menu** fino a visualizzare **Stampa menu**, quindi premere **Selezione**.

Messaggi comuni del pannello operatore

Per un elenco più dettagliato dei messaggi del pannello operatore, consultare il CD Pubblicazioni.

Messaggio	Azioni
Cambia vassoio <x> La stampante richiede un formato e un tipo di supporto differenti da quello caricato.	<ul style="list-style-type: none">• Rimuovere il supporto di stampa attualmente caricato dal vassoio specificato, quindi caricare il supporto richiesto.• Premere Selezione per annullare il messaggio e stampare sul supporto attualmente caricato nel vassoio.• Annullare il processo di stampa corrente.
Carica manuale La stampante è pronta per l'inserimento del supporto di stampa nell'alimentatore multiuso.	<ul style="list-style-type: none">• Caricare il supporto di stampa specificato sulla seconda riga del display nell'alimentatore multiuso.• Premere Selezione o OK per ignorare la richiesta di alimentazione manuale e stampare sul supporto già caricato in uno dei vassoi.• Annullare il processo di stampa corrente.
In attesa La stampante ha ricevuto i dati da inviare in stampa ma è in attesa di un comando o di ulteriori dati.	<ul style="list-style-type: none">• Premere OK per stampare il contenuto del buffer.• Annullare il processo di stampa corrente.
Non pronta La stampante non è pronta a elaborare i dati.	Premere OK per riportare la stampante nello stato di ricezione dei processi.
Svuotamento buffer in corso È in corso l'eliminazione del processo di stampa corrente.	<ul style="list-style-type: none">• Attendere che il messaggio venga annullato.• Talvolta, questo messaggio indica che i dati del driver non coincidono con quelli attesi dalla stampante. Se questa situazione si verifica di frequente, provare a stampare da un altro driver per stampante.

© 2004 Lexmark International, Inc., Tutti i diritti riservati.

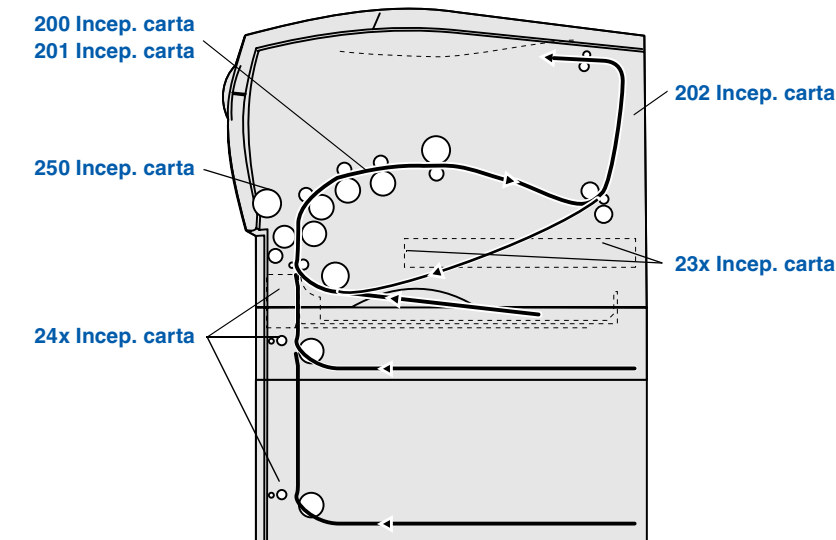
Codice 26H0087
E.C. 10H044



Stampato in Francia
03/04

Rimozione degli inceppamenti

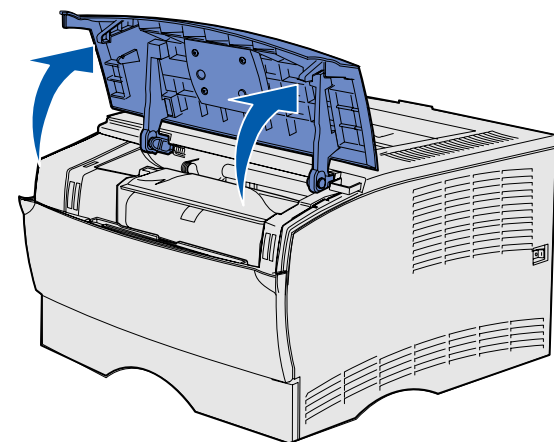
La seguente figura mostra il percorso dei supporti di stampa all'interno della stampante. Tale percorso varia a seconda dell'origine carta e del raccogliitore di uscita utilizzato.



Nota: Per eliminare il messaggio di errore **Inceppamento carta**, è necessario rimuovere tutti i supporti di stampa inceppati dall'intero percorso carta e premere **OK**.

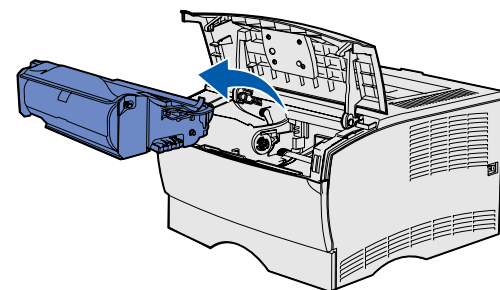
200 / 201 Incep. carta, Rimuovi cartuc.

- 1 Aprire lo sportello anteriore superiore.



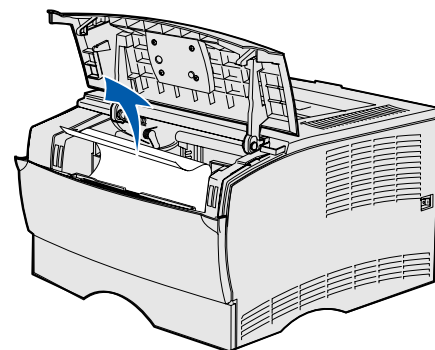
- 2 Rimuovere la cartuccia di stampa.

ATTENZIONE: La parte interna sul retro della stampante potrebbe essere surriscaldata.



Avvertenza: Non toccare il tamburo del fotoconduttore sul fondo della cartuccia di stampa.

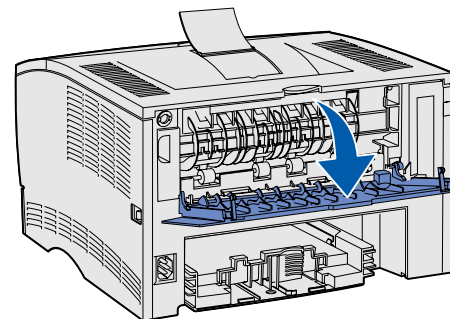
- 3 Rimuovere eventuali inceppamenti.



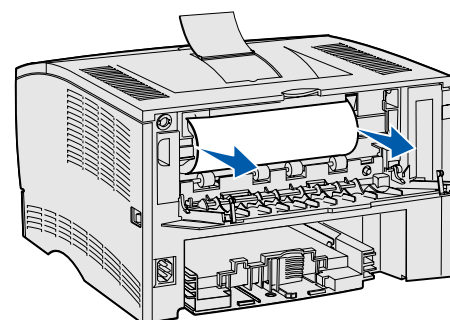
- 4 Reinstallare la cartuccia di stampa.
- 5 Aprire lo sportello anteriore superiore.

202 Incep. carta, Apri sport. post.

- 1 Aprire lo sportello del raccogliitore di uscita posteriore.



- 2 Rimuovere eventuali inceppamenti.



Nota: Per eliminare un inceppamento in quest'area, potrebbe essere necessario rimuovere la cartuccia di stampa.

- 3 Chiudere lo sportello del raccogliitore di uscita posteriore.

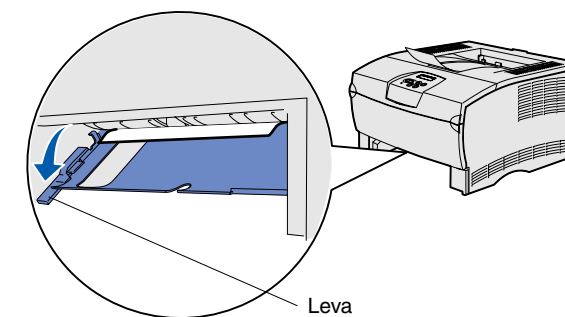
23x Incep. carta (inceppamento unità fronte/retro)

I supporti possono incepparsi nella parte inferiore della stampante e sopra il vassoio 1 quando si utilizza l'unità fronte/retro. Per rimuovere questo tipo di inceppamento, attenersi alle istruzioni per il messaggio di inceppamento carta appropriato.

23x Incep. carta, Estrarre vass. 1, Abbassare leva anteriore

- 1 Estrarre completamente il vassoio 1.
- 2 Individuare la leva verde nella parte inferiore sinistra della stampante.

- 3 Premere la leva verde.

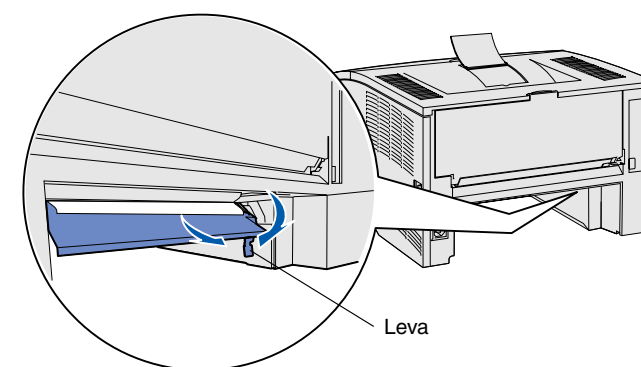


- 4 Estrarre con cautela il supporto inceppato.
- 5 Inserire il vassoio.

Nota: Accertarsi che la piastra metallica sotto il supporto di stampa sia bloccata.

23x Incep. carta, Estrarre vass. 1, Abbassare leva posteriore

- 1 Estrarre completamente il vassoio 1.
- 2 Individuare la leva verde nella parte posteriore destra della stampante.
- 3 Abbassare la leva.

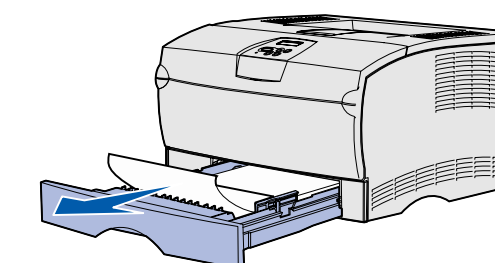
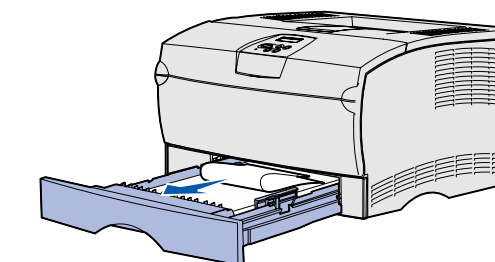


- 4 Estrarre con cautela il supporto inceppato.
- 5 Inserire il vassoio.

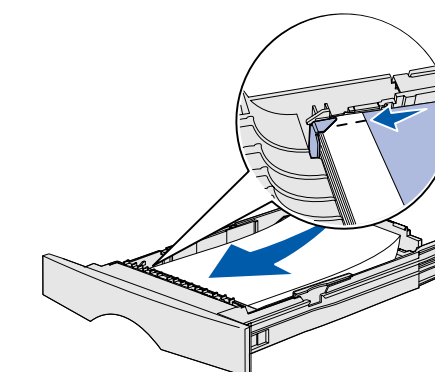
Nota: Accertarsi che la piastra metallica sotto il supporto di stampa sia bloccata.

24x Incep. carta, Verifica vass. <x>

- 1 Aprire con cautela il vassoio finché non si individua l'inceppamento.
- 2 Rimuovere gli eventuali inceppamenti.



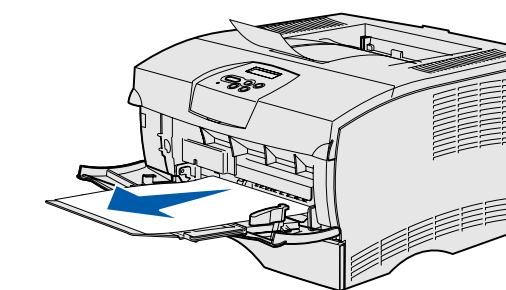
Se si notano supporti di stampa sopra il fermo di metallo, rimuovere completamente il vassoio. Premere i supporti di stampa finché la piastrina metallica sottostante non scatta in posizione. Rimuovere e reinserire i supporti di stampa sotto il fermo di metallo.



- 3 Reinstallare il vassoio.

250 Incep. carta, Verifica alim.MU

Estrarre con cautela il supporto dall'alimentatore multiuso.



Ulteriori informazioni

- Consultare la *Guida all'installazione* o il CD Pubblicazioni per informazioni sull'uso e la manutenzione della stampante.
- Per ulteriori informazioni sulla stampa in rete, contattare l'amministratore o l'assistenza tecnica.