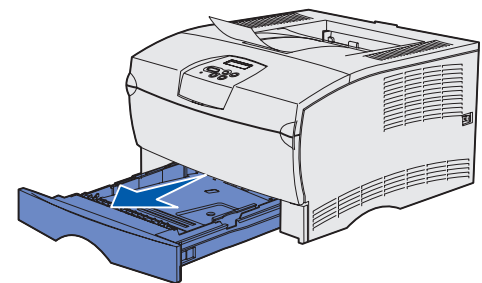


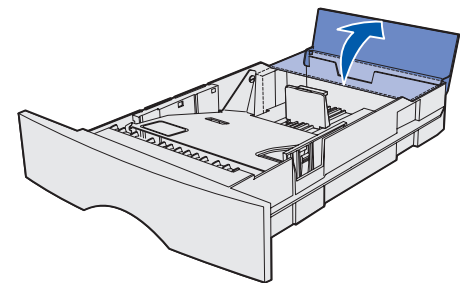
Skrócony opis

Ładowanie zasobnika

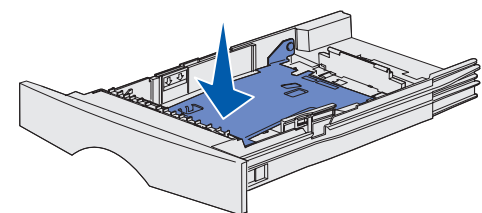
- 1 Wyjmij zasobnik całkowicie z drukarki.



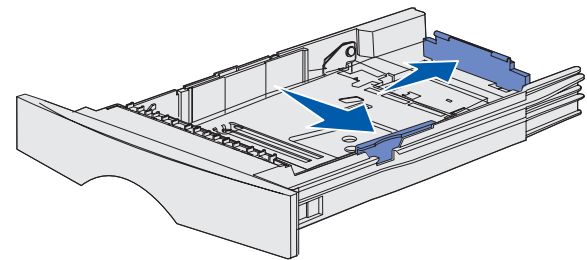
W przypadku opcjonalnego zasobnika na 500 arkuszy należy otworzyć pokrywę.



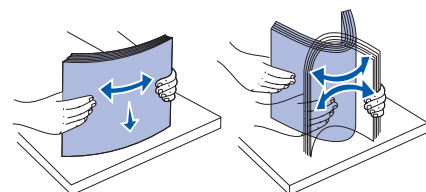
- 2 Przyciśnij metalową płytę do dołu.



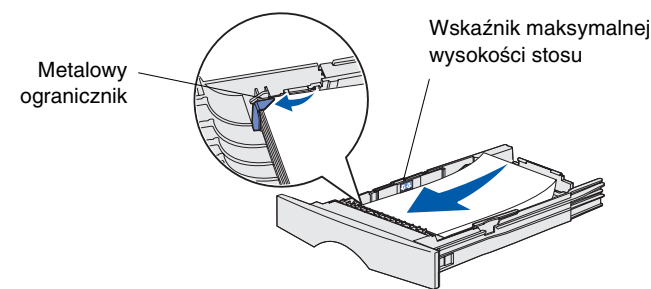
- 3 Ściśnij występ prowadnicy szerokości i prowadnicę, a następnie przesunij prowadnicę maksymalnie w prawo.
- 4 Ściśnij występ prowadnicy długości i prowadnicę, a następnie maksymalnie wysuń prowadnicę.



- 5 Zegnij arkusze w jedną i w drugą stronę, aby je rozdzielić, a następnie przekartkuj stos. Papieru nie należy składać ani marszczyć. Wyrównaj krawędzie stosu arkuszy, opierając krawędź stosu na płaskiej powierzchni.

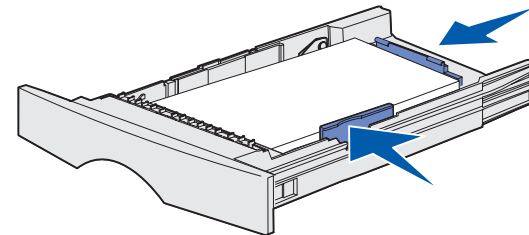


- 6 Oprzyj arkusze nośnika o lewą ścianę zasobnika i wsuń je pod metalowy ogranicznik stroną do druku skierowaną w dół. Nie należy zginać ani marszczyć arkuszy.

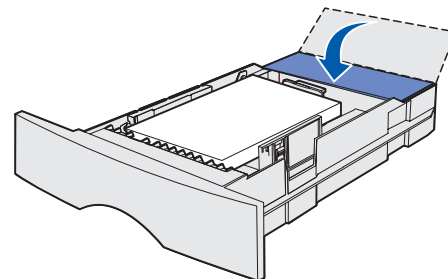


Uwaga: Nie należy przekraczać maksymalnej dozwolonej wysokości stosu. Umieszczenie w zasobniku zbyt dużej liczby arkuszy może spowodować zacięcie nośnika.

- 7 Przesuń prowadnicę szerokości i długości, aż lekko dotkną krawędzi nośnika.



- 8 W przypadku opcjonalnego zasobnika na 500 arkuszy należy zamknąć pokrywę.

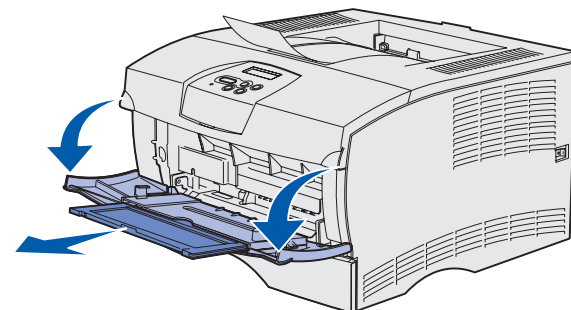


- 9 Włóż z powrotem zasobnik.

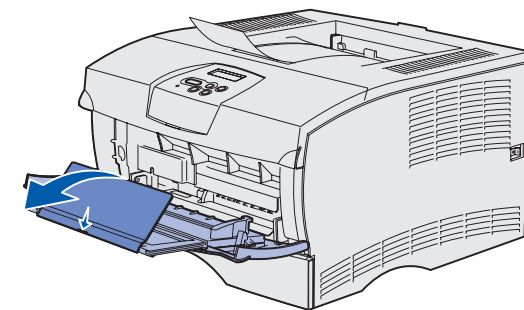
Ładowanie nośnika do podajnika uniwersalnego

Podajnik uniwersalny obsługuje zwykły papier, koperty, folie, karty i etykiety.

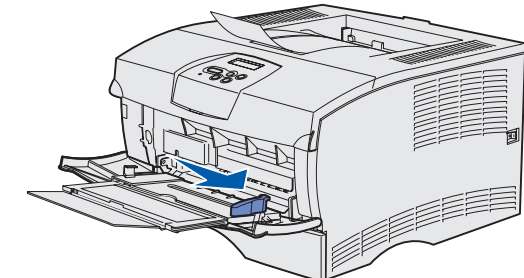
- 1 Otwórz drzwiczki podajnika uniwersalnego i wyciągnij przedłużenie.



- 2 Rozłóż przedłużenie.



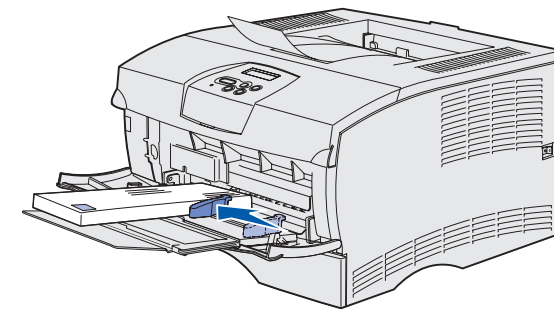
- 3 Przesuń prowadnicę szerokości maksymalnie w prawo.



- 4 Umieść w podajniku papier, stroną do druku skierowaną do góry, lub koperty, stroną ze skrzydełkiem skierowaną w dół. Dosuń nośnik do przodu, nie wpychając na siłę.

Uwaga: Wybierz odpowiednią orientację w zależności od rozmiaru i typu nośnika oraz metody drukowania. Dokładne informacje na temat określania orientacji nośnika można znaleźć na dysku CD-ROM Podręcznik użytkownika — publikacje. Nie należy przepiętniać podajnika.

- 5 Przesuń prowadnicę szerokości, aż lekko dotknie brzegu stosu papieru.



- 6 W edytorze tekstu, arkuszu kalkulacyjnym, przeglądarce lub innej aplikacji wybierz kolejno polecenia **Plik** → **Drukuj**.
- 7 Kliknij przycisk **Właściwości** (lub **Opcje, Drukarka** lub **Ustawienia**, zależnie od używanej aplikacji), aby wyświetlić ustawienia sterownika drukarki.
- 8 W polu listy Źródło formularzy wybierz opcję **Podajnik uniw.**
- 9 W polu listy Typ nośnika wybierz odpowiedni typ nośnika (koperty, folie itd.).
- 10 Kliknij przycisk **OK**, a następnie w zwykły sposób wyślij zadanie wydruku.

Anulowanie zadania drukowania

Jeśli zadanie, które ma być anulowane, jest w trakcie drukowania, a na wyświetlaczu wyświetlany jest komunikat Zajęta:

- 1 Naciskaj przycisk **Menu**, aż zostanie wyświetlona opcja **Menu zadań**, a następnie naciśnij przycisk **Select (Wybierz)**.
- 2 Naciskaj przycisk **Menu**, aż zostanie wyświetlone polecenie **Anuluj zadanie**, a następnie naciśnij przycisk **Select (Wybierz)**.

Drukowanie strony z ustawieniami menu

- 1 Upewnij się, że drukarka jest włączona i że wyświetlany jest komunikat **Gotowa**.
- 2 Naciskaj i zwalnij przycisk **Menu**, aż zostanie wyświetlona opcja **Menu testów**, a następnie naciśnij przycisk **Select (Wybierz)**.
- 3 Naciskaj i zwalnij przycisk **Menu**, aż zostanie wyświetlona opcja **Druk ustawień**, a następnie naciśnij przycisk **Select (Wybierz)**.

Typowe komunikaty panelu operatora

Aby uzyskać szczegółowe informacje o komunikatach wyświetlanych na panelu operatora, zobacz dysk CD-ROM Podręcznik użytkownika — publikacje.

Komunikat	Czynności
Zmień zasobnik <x> Drukarka żąda innego rozmiaru lub typu nośnika wydruku niż załadowany.	<ul style="list-style-type: none"> • Usuń z określonego zasobnika aktualnie załadowany nośnik, a następnie załaduj żądany nośnik wydruku. • Naciśnij przycisk Select (Wybierz), aby usunąć komunikat i wydrukować zadanie na nośniku aktualnie załadowanym do zasobnika. • Anuluj bieżące zadanie drukowania.
Załaduj ręcznie Drukarka jest gotowa na załadowanie nośnika wydruku do podajnika uniwersalnego.	<ul style="list-style-type: none"> • Załaduj do podajnika uniwersalnego nośnik określony w drugim wierszu wyświetlacza. • Naciśnij przycisk Select (Wybierz) lub Go (Dalej), aby zignorować żądanie ręcznego podawania i wydrukować zadanie na nośniku znajdującym się w jednym z zasobników. • Anuluj bieżące zadanie drukowania.
Oczekuje Drukarka otrzymała dane do wydrukowania, ale czeka na polecenie lub dodatkowe dane.	<ul style="list-style-type: none"> • Naciśnij przycisk Go (Dalej), aby wydrukować zawartość buforu. • Anuluj bieżące zadanie drukowania.
Niegotowa Drukarka nie jest gotowa do przetwarzania danych.	Naciśnij przycisk Go (Dalej) , aby przygotować drukarkę do odbierania zadań.
Opróżnianie buforu Drukarka usuwa bieżące zadanie drukowania.	<ul style="list-style-type: none"> • Zaczekaj na usunięcie komunikatu. • Niekiedy ten komunikat oznacza, że dane sterownika nie były zgodne oczekiwaniami drukarki. Jeśli taka sytuacja się powtarza, spróbuj drukować przy użyciu innego sterownika drukarki.

© 2004 Lexmark International, Inc. Wszelkie prawa zastrzeżone.

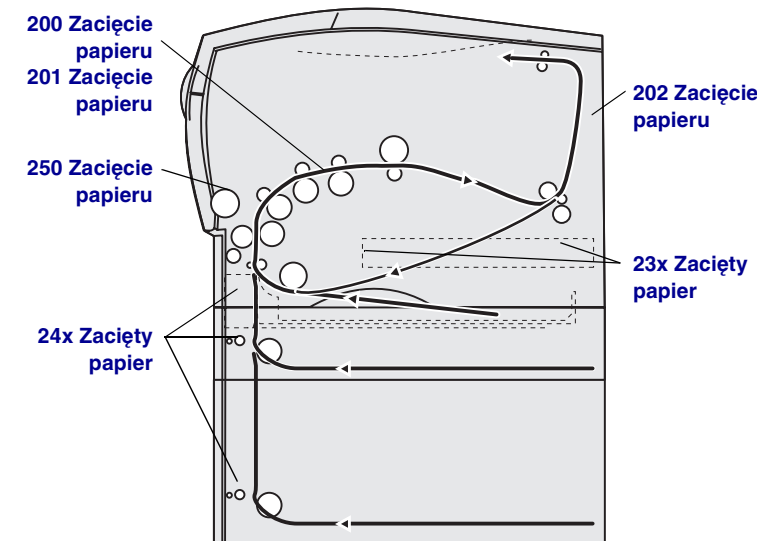
P/N 26H0089
E.C. 10H044

26H0089

Wydrukowano w Francji
03/04

Usuwanie zacięć nośnika

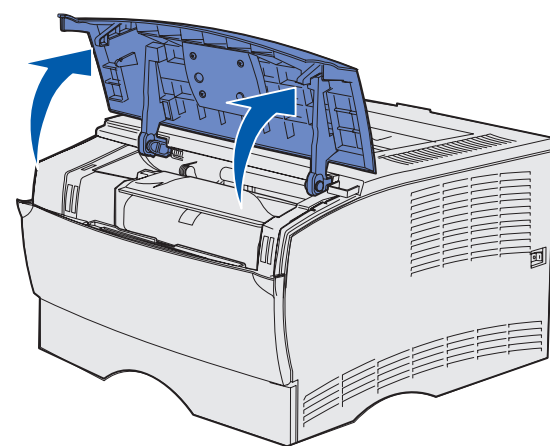
Poniższa ilustracja przedstawia drogę przebywaną przez nośnik w drukarce. Droga nośnika zależy od wybranego źródła wejściowego i odbiornika.



Uwaga: Aby usunąć komunikat o błędzie zacięcia papieru, należy usunąć wszystkie fragmenty zaciętego nośnika z całej drogi podawania papieru, a następnie nacisnąć przycisk **Go (Dalej)**.

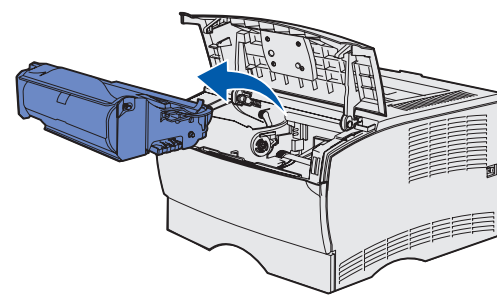
200/201 Zacięcie papieru. Wyjmij kasetę.

- 1 Otwórz górne przednie drzwiczki.



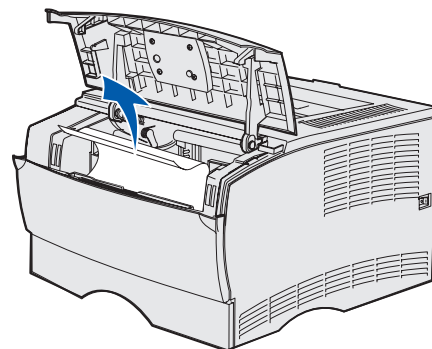
- 2 Wyjmij kasetę drukującą.

PRZESTROGA: Tylna część wnętrza drukarki może być gorąca.



Ostrzeżenie: Nie wolno dotykać bębna światłoczułego znajdującego się u dołu kasety drukującej.

- 3 Usuń cały zacięty nośnik.

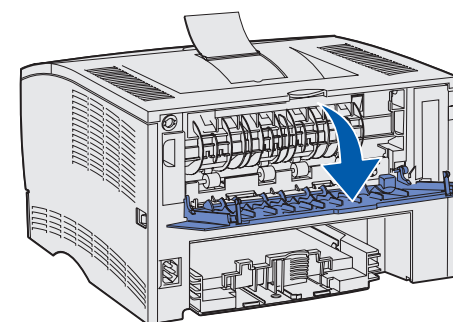


- 4 Zainstaluj ponownie kasetę drukującą.

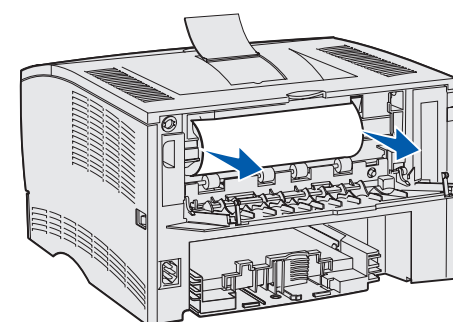
- 5 Zamknij górne przednie drzwiczki.

202 Zacięcie papieru. Otwórz drzwi tylne.

- 1 Otwórz drzwiczki odbiornika tylnego.



- 2 Usuń cały zacięty nośnik.



Uwaga: W celu usunięcia zaciętego nośnika z tej części urządzenia konieczne może być wyjęcie kasety drukującej.

- 3 Zamknij drzwiczki odbiornika tylnego.

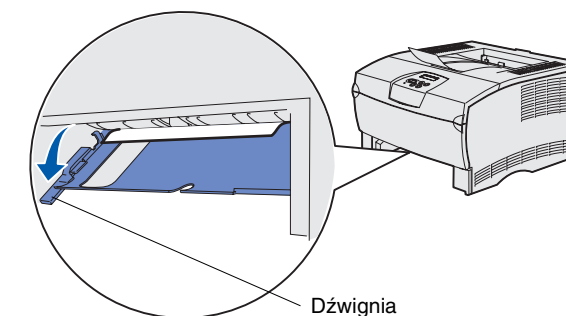
23x Zacięty papier (zacięcie w module dupleksu)

Podczas korzystania z funkcji drukowania dwustronnego zacięcie nośnika wydruku może wystąpić pod drukarką i nad zasobnikiem 1. Aby usunąć ten rodzaj zacięcia, należy postępować zgodnie z instrukcjami wyświetlanymi pod odpowiednim komunikatem o zacięciu papieru.

23x Zacięty pap. Wyjmij zasobn. 1. Pociąg. dźwignię z przodu drukar.

- 1 Wyciągnij całkowicie zasobnik 1.
- 2 Odszukaj zieloną dźwignię, znajdującą się na dole po lewej stronie.

- 3 Naciśnij zieloną dźwignię.



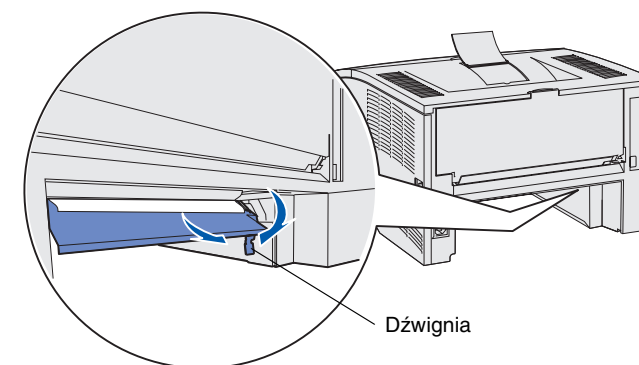
- 4 Delikatnie pociągnij do siebie zacięty nośnik.

- 5 Włóż zasobnik.

Uwaga: Upewnij się, że metalowa płytko pod nośnikiem wydruku jest zablokowana.

23x Zacięty pap. Wyjmij zasobn. 1. Pociąg. dźwignię z tyłu drukarki

- 1 Wyciągnij całkowicie zasobnik 1.
- 2 Odszukaj z tyłu drukarki zieloną dźwignię, znajdującą się na dole po prawej stronie.
- 3 Naciśnij dźwignię.



- 4 Delikatnie pociągnij do siebie zacięty nośnik.

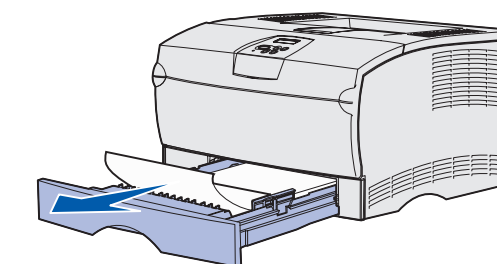
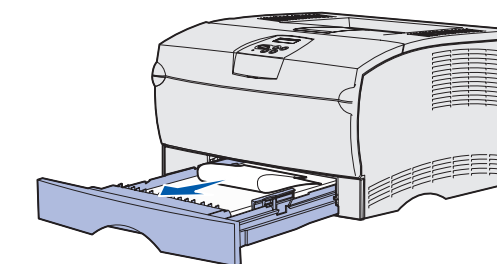
- 5 Włóż zasobnik.

Uwaga: Upewnij się, że metalowa płytko pod nośnikiem wydruku jest zablokowana.

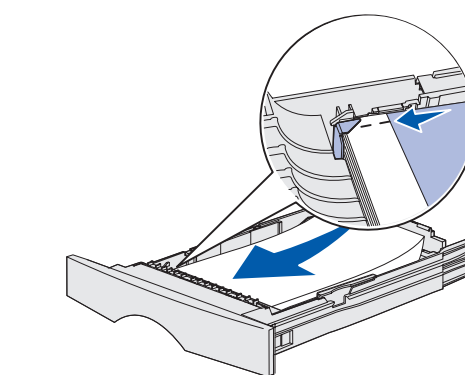
24x Zacięty papier. Sprawdź zasob. <x>

- 1 Delikatnie otwieraj zasobnik do momentu odstąpienia zaciętego nośnika.

- 2 Usuń cały zacięty nośnik.



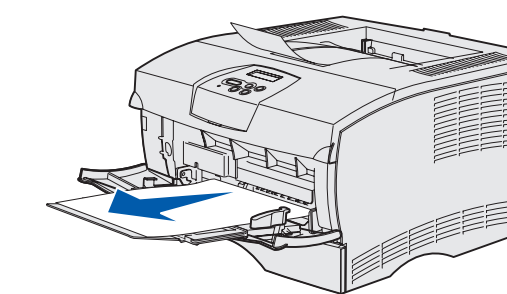
Jeśli arkusze nośnika znajdują się nad metalowym ogranicznikiem, wyjmij zasobnik całkowicie. Naciśnij nośnik wydruku, aby zablokować znajdującą się pod nim metalową płytkę we właściwym położeniu. Wyjmij i ponownie włóż nośnik wydruku pod metalowy ogranicznik.



- 3 Włóż z powrotem zasobnik.

250 Zacięcie papieru. Spr. pod. uniw.

Delikatnie wyciągnij zacięty nośnik z podajnika uniwersalnego.



Dalsze informacje

- Informacje na temat użytkowania i konserwacji drukarki można znaleźć w *Podręczniku instalacji* lub na dysku CD-ROM *Podręcznik użytkownika — publikacje*.
- Informacje na temat drukowania w sieci można uzyskać u administratora sieci lub w dziale pomocy technicznej.