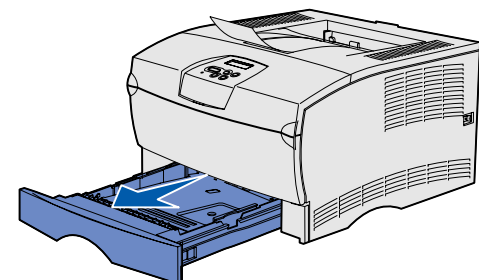


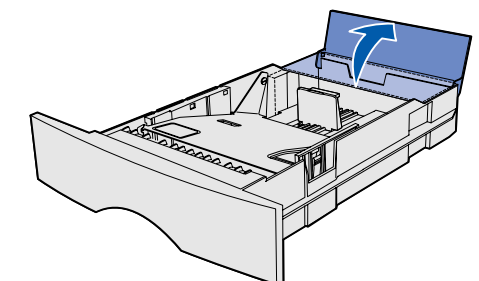
Краткое справочное руководство

Загрузка лотка

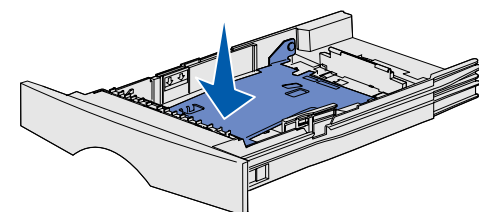
- 1 Извлеките лоток полностью.



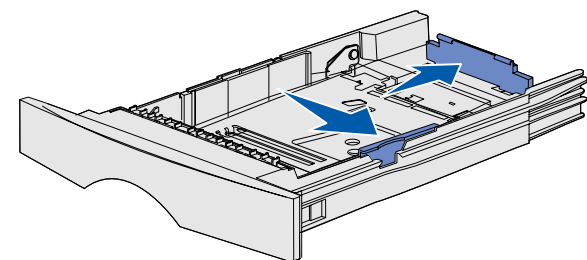
При использовании дополнительного лотка на 500 листов откройте крышку.



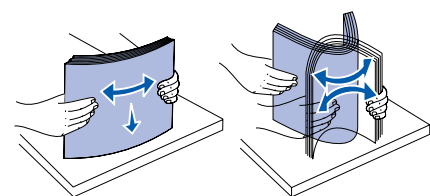
- 2 Прижмите металлическую пластину вниз.



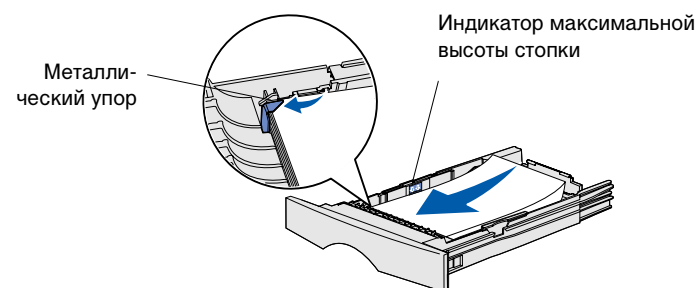
- 3 Прижмите рычажок к направляющей ширины бумаги и сдвиньте направляющую вправо до упора.
- 4 Прижмите рычажок к направляющей длины бумаги и полностью выдвиньте направляющую.



- 5 Изогните пачку листов несколько раз в разные стороны, затем пролистайте ее, чтобы листы не слипались. Не сгибайте и не мните листы. Выровняйте края пачки, постукивая по ровной поверхности.

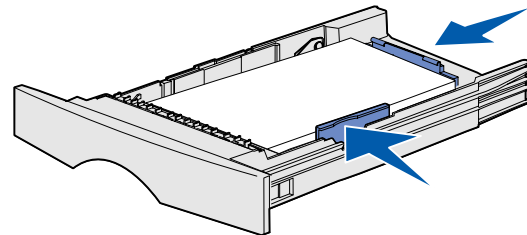


- 6 Положите пачку материала для печати вплотную к левой стороне лотка и вставьте ее под металлический упор предназначенной для печати стороной вниз. Не сгибайте и не мните листы.

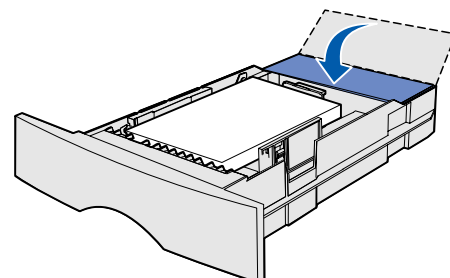


Примечание. Не превышайте максимально допустимой высоты стопки. Переполнение лотка может привести к замятию бумаги.

- 7 Переместите направляющие ширины и длины так, чтобы они слегка касались краев стопки материала для печати.



- 8 При использовании дополнительного лотка на 500 листов закройте крышку.

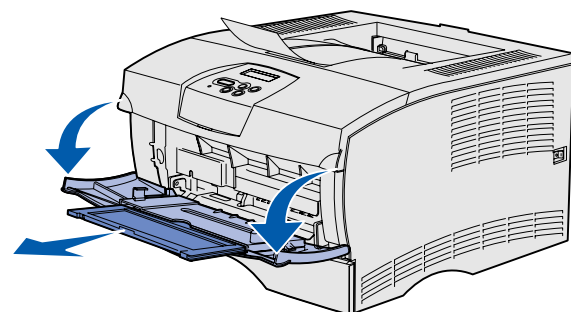


- 9 Установите лоток в принтер.

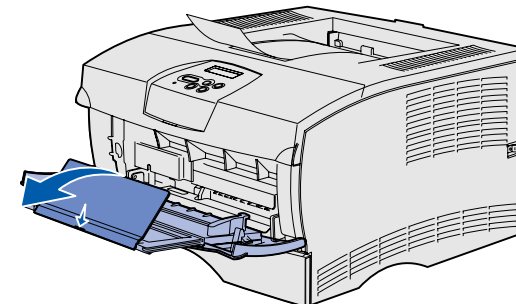
Загрузка многоцелевого устройства подачи

Многоцелевое устройство подачи предназначено для загрузки обычной бумаги, конвертов, прозрачных пленок, карточек и наклеек.

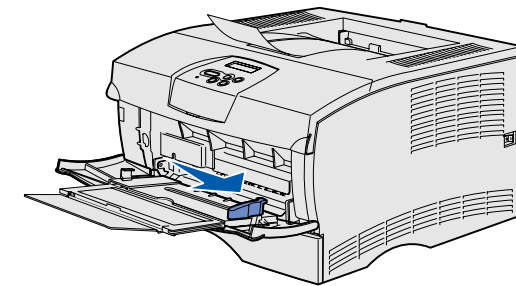
- 1 Откройте дверцу многоцелевого устройства подачи и вытяните раскладной лоток.



- 2 Раскройте раскладной лоток.



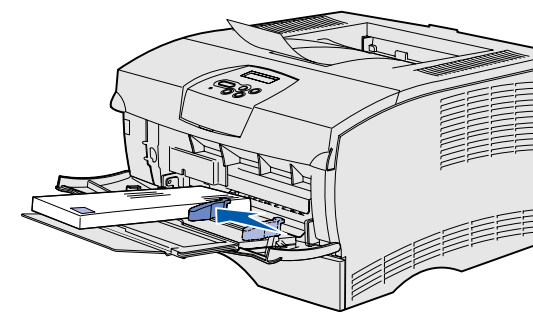
- 3 Сдвиньте направляющую ширины до упора вправо.



- 4 Положите в устройство подачи бумагу предназначенной для печати стороной вверх, а конверты - клапаном вниз. Аккуратно и без усилий продвиньте бумагу вперед.

Примечание. Ориентация бумаги должна соответствовать используемому формату, типу и способу печати. Более подробно об ориентации бумаги см. компакт-диск "Публикации". Не переполняйте устройство подачи.

- 5 Передвиньте направляющую ширины так, чтобы она слегка касалась пачки.



- 6 В текстовом редакторе, электронной таблице, браузере или в другом приложении выберите меню **Файл** → **Печать**.
- 7 Для просмотра параметров настройки драйвера принтера выберите **Свойства** (или **Параметры**, **Принтер** либо **Настройка** в зависимости от конкретного приложения).
- 8 В списке "Устройство подачи форм" выберите **Многоцелевое устройство подачи**.
- 9 В списке "Тип материала для печати" выберите требуемый тип материала для печати (конверты, прозрачная пленка и т.д.).
- 10 Нажмите **ОК** и отправьте задание на печать в обычном порядке.

Отмена задания на печать

Для отмены задания в процессе печати, когда на дисплее отображается сообщение "Занят":

- 1 Несколько раз нажмите кнопку **Меню** до появления меню **заданий**, затем нажмите кнопку **Выбор**.
- 2 Несколько раз нажмите кнопку **Меню** до появления пункта **Отмена задания**, затем нажмите кнопку **Выбор**.

Печать страницы параметров меню

- 1 Убедитесь в том, что принтер включен, а на дисплее отображается сообщение **Готов**.
- 2 Нажимайте кнопку **Меню** до появления меню **служебных функций**, затем нажмите кнопку **Выбор**.
- 3 Нажимайте кнопку **Меню** до появления меню **печати**, затем нажмите кнопку **Выбор**.

Общие сообщения на панели управления

Более подробный список сообщений на панели управления приведен на компакт-диске "Публикации".

Сообщение	Действия
Лоток <ж>: замените Принтер требует загрузки материала для печати другого формата или типа взамен загруженного.	<ul style="list-style-type: none"> • Извлеките материал для печати из указанного лотка и загрузите в него требуемый материал для печати. • Нажмите кнопку Выбор для сброса сообщения и выполнения печати на загруженном в указанный лоток материале для печати. • Отмена текущего задания
Загрузите лист Принтер ожидает загрузки материала для печати в многоцелевое устройство подачи.	<ul style="list-style-type: none"> • Загрузите материал для печати, указанный во второй строке дисплея, в многоцелевое устройство подачи. • Для отмены запроса на установку материала для печати вручную и печати на материале, уже загруженном в один из лотков, нажмите кнопку Выбор или Работа. • Отмена текущего задания
Ожидание Принтером получены данные для печати, но ожидается команда или дополнительные данные.	<ul style="list-style-type: none"> • Для печати содержимого буфера нажмите кнопку Работа. • Отмена текущего задания
Не готов Принтер не готов к обработке данных.	Для установки режима готовности к приему заданий нажмите кнопку Работа .
Очистка буфера Принтер осуществляет отмену текущего задания.	<ul style="list-style-type: none"> • Подождите до тех пор, пока сообщение не исчезнет. • Иногда это сообщение может означать несоответствие данных, поступающих от драйвера, ожиданиям принтера. Если ситуация повторяется, попробуйте воспользоваться другим драйвером.

© 2004 Корпорация Lexmark International. С сохранением всех прав.

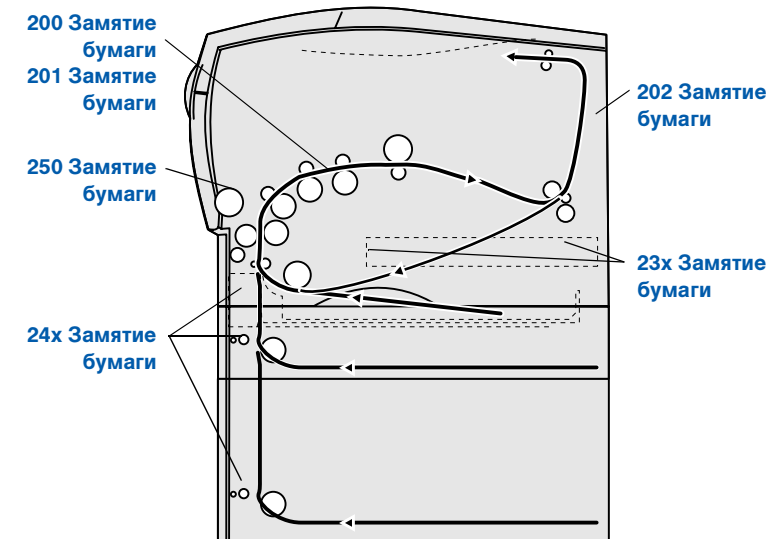
Артикул 26H0090
E.C. 10H044



Отпечатано во Франции
03/04

Устранение замятий

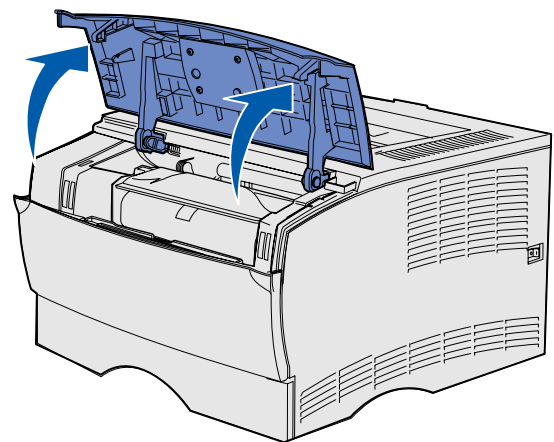
На рисунке показан путь материала для печати через механизм принтера. Эта траектория изменяется в зависимости от используемого устройства подачи и выходного лотка.



Примечание. Для сброса сообщения об ошибке **Замятие бумаги** необходимо полностью удалить из механизма принтера весь замятый материал для печати и нажать кнопку **Работа**.

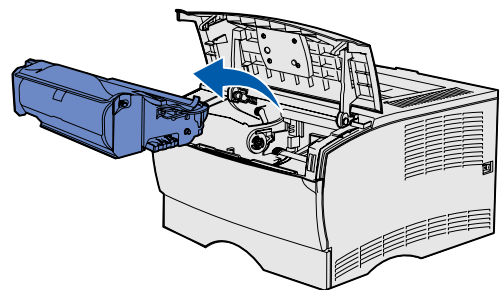
200 / 201 Замятие бумаги - Удалите картридж

- 1 Откройте верхнюю переднюю дверцу.



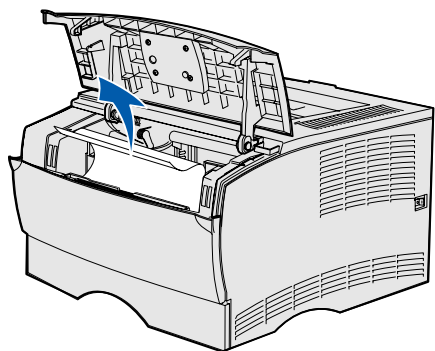
- 2 Извлеките картридж.

ПРЕДОСТЕРЕЖЕНИЕ. Внутренние детали в задней части принтера нагреваются до высокой температуры.



Предупреждение. Не дотрагивайтесь до фотобарабана в нижней части картриджа.

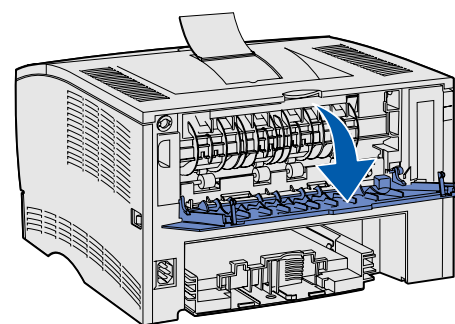
- 3 Удалите всю замятую бумагу.



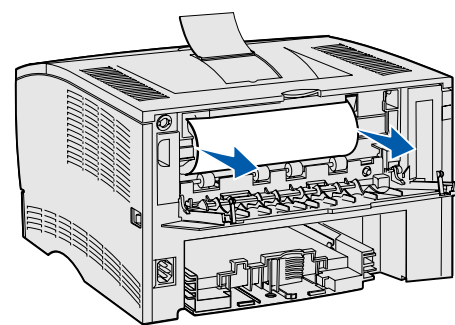
- 4 Установите картридж на место.
- 5 Закройте верхнюю переднюю крышку.

202 Замятие бумаги. Откройте заднюю дверцу

- 1 Откройте дверцу заднего выходного лотка.



- 2 Удалите всю замятую бумагу.



Примечание. Для удаления замятой бумаги из этой области, возможно, потребуется извлечь картридж.

- 3 Закройте дверцу заднего выходного лотка.

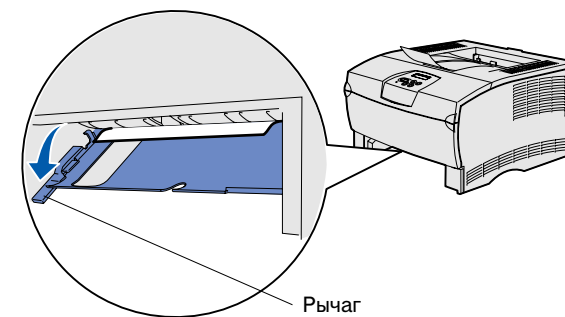
23x Замятие бумаги (в устройстве двусторонней печати)

При использовании устройства двусторонней печати возможно замятие материала для печати между принтером и лотком 1. Для устранения таких замятий следуйте инструкциям после соответствующего сообщения о замятии бумаги.

23x Замятие бумаги. Извлеките лоток 1, Опустите рычаг на передней панели принтера

- 1 Полностью выдвиньте лоток 1 из принтера.
- 2 Найдите зеленый рычаг с левой стороны под принтером.

- 3 Нажмите зеленый рычаг вниз.

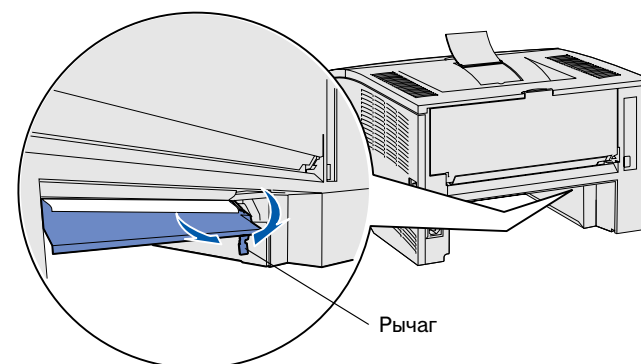


- 4 Аккуратно вытяните замятый материал на себя.
- 5 Вставьте лоток.

Примечание. Проверьте, что металлическая пластина под материалом для печати зафиксирована в нижнем положении.

23x Замятие бумаги. Извлеките лоток 1, Опустите рычаг на задней панели принтера

- 1 Полностью выдвиньте лоток 1 из принтера.
- 2 Найдите зеленый рычаг с правой стороны под принтером в задней части.
- 3 Нажмите зеленый рычаг вниз.

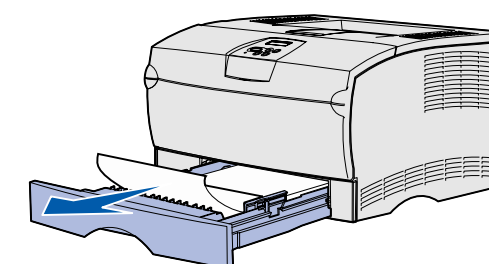
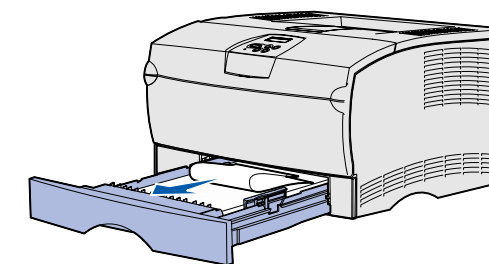


- 4 Аккуратно вытяните замятый материал на себя.
- 5 Вставьте лоток.

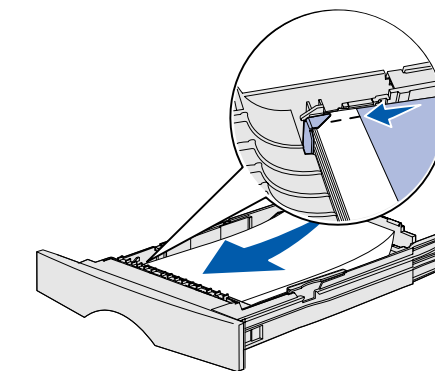
Примечание. Проверьте, что металлическая пластина под материалом для печати зафиксирована в нижнем положении.

24x Замятие бумаги. Проверьте лоток <x>

- 1 Аккуратно выдвиньте лоток так, чтобы была видна замятая бумага.
- 2 Удалите всю замятую бумагу.



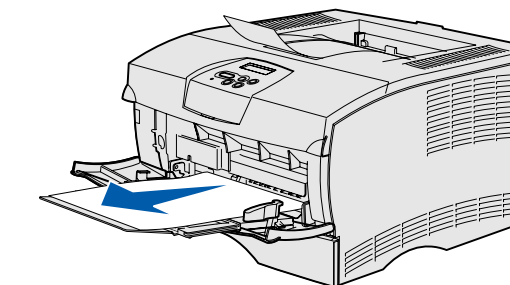
Если замятая бумага находится над металлическим упором, полностью извлеките лоток из принтера. Прижмите материал для печати вниз до защелкивания металлической пластины, которая расположена под стопкой. Извлеките и заново загрузите материал для печати под металлический упор.



- 3 Установите лоток в принтер.

250 Замятие бумаги. Проверьте МУП

Осторожно вытяните замятый материал наружу из многоцелевого устройства подачи.



Если нужна дополнительная информация

- Более подробно об эксплуатации и обслуживании принтера см. *Руководство по установке* или компакт-диск "Публикации".
- При возникновении вопросов об использовании принтера в сети обратитесь к администратору или в службу поддержки.