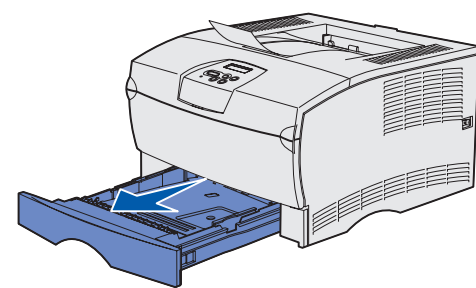


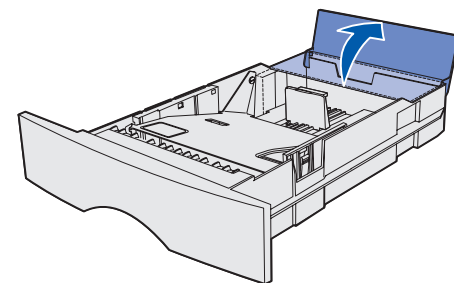
快速参考

加载进纸匣

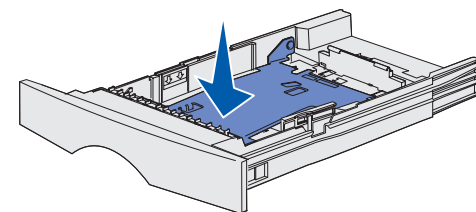
1 完全取出进纸匣。



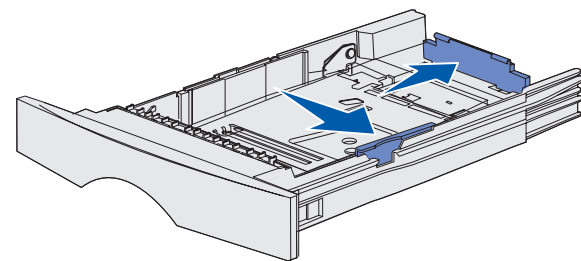
对于 500 页进纸匣选件，打开盖板。



2 按下金属板。

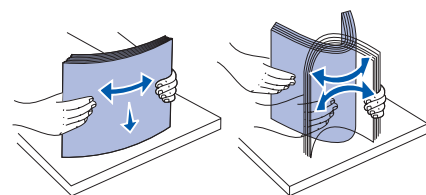


3 将宽度导片凸柱和宽度导片一起压住，并将导片滑动到最右端。

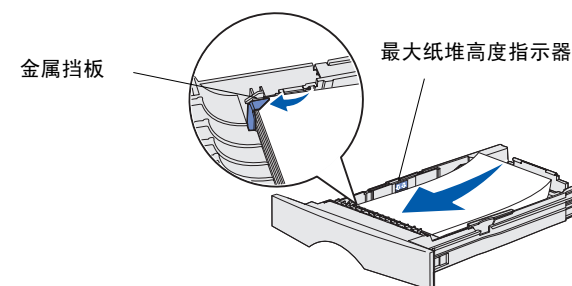


4 将长度导片凸柱和长度导片一起压住，并将导片滑动到其完全伸展的位置。

5 前后弯曲打印介质使它们松散，然后将它们成扇形展开。不要折叠或弄皱打印介质。对齐打印介质的边缘。

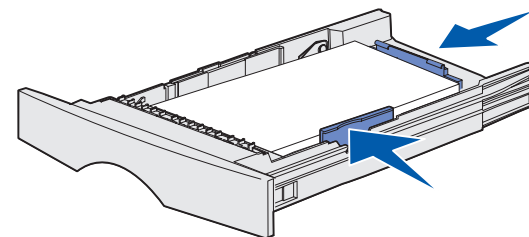


6 将打印介质靠着进纸匣的左边放置并将它插入金属挡板的下面，使打印面朝下。不要弯曲或弄皱介质。

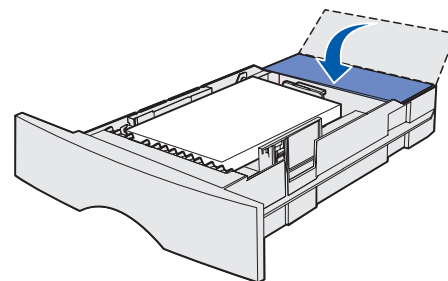


注意： 请勿超过最大纸堆高度指示线。过量超载进纸匣可能会造成卡纸。

7 滑动宽度和长度导片，直到它轻轻地接触到打印介质的边缘。



8 对于 500 页进纸匣选件，关闭盖板。

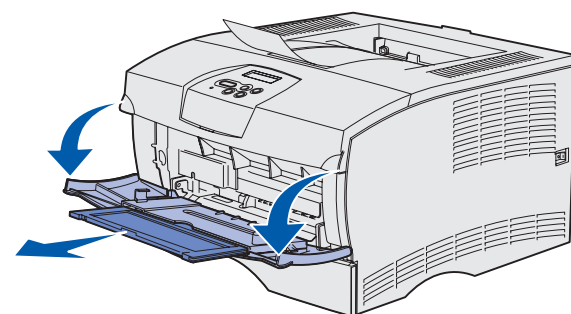


9 重新安装进纸匣。

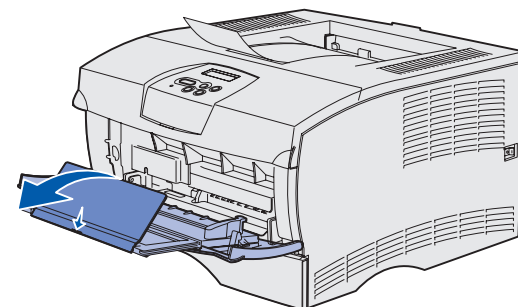
加载多功能进纸器

多功能进纸器可放置普通纸张，信封，透明胶片，卡片纸和标签。

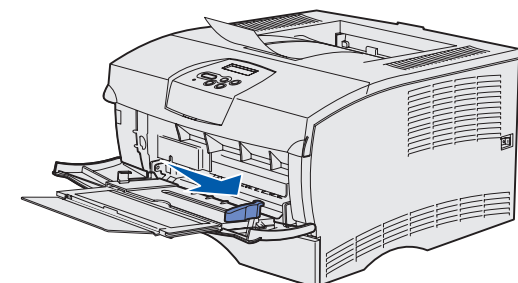
1 打开多功能进纸器盖门，然后拉出扩展板。



2 打开扩展板。



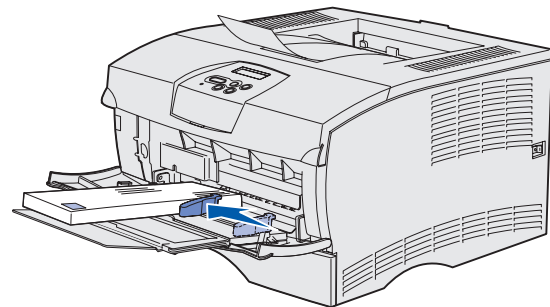
3 将宽度导片滑动到最右端。



4 使纸张的打印面朝上，或信封的封舌朝下放入进纸器中。将介质尽量推入进纸器中，但不要用力。

注意： 为您正在使用的打印介质尺寸，类型和打印方式确定正确的打印方向。关于确定打印介质方向的详细信息，请参考出版物 CD。不要过量加载进纸器。

5 滑动宽度导片，直到它轻轻地接触到打印介质的边缘。



6 在您的文字处理软件，电子制表软件，浏览器或其它应用程序中，选择“文件”→“打印”。

7 单击“属性”（根据应用程序，或单击“选项”，“打印机”，或“设置”）来查看打印机驱动程序设置。

8 从页面来源列表框中选择“多功能进纸器”。

9 从介质类型列表框中选择您使用的打印介质类型（信封，透明胶片等等）。

10 单击“确定”，然后象平常一样发送打印作业。

取消打印作业

如果您要取消的作业正在打印，并且显示 Busy（忙）信息：

1 按 **Menu**（菜单）按钮，直到您看到 **Job Menu**（作业菜单），然后按 **Select**（选择）按钮。

2 按 **Menu**（菜单）按钮，直到您看到 **Cancel Job**（取消作业），然后按 **Select**（选择）按钮。

打印菜单设置页

1 确认打印机处于开机状态并且显示 **Ready**（就绪）信息。

2 按放 **Menu**（菜单）按钮，直到您看到 **Utilities Menu**（实用程序菜单），然后按 **Select**（选择）按钮。

3 按放 **Menu**（菜单）按钮，直到您看到 **Print Menus**（打印菜单），然后按 **Select**（选择）按钮。

常见操作面板信息

关于操作面板信息的更多详细资料，请参考出版物 CD。

信息	操作
Change Tray <x> （改变进纸匣 <x> 类型） 打印机要求与已加载的打印介质不同尺寸或类型的介质。	<ul style="list-style-type: none">从指定的进纸匣中取出当前加载的打印介质，然后加载要求的打印介质。按 Select（选择）按钮清除信息并使用进纸匣中当前加载的打印介质打印。取消当前作业。
Load Manual （加载手动纸张） 打印机已经准备好，要求将打印介质插入多功能进纸器中。	<ul style="list-style-type: none">在多功能进纸器中加载显示屏第二行上指定的打印介质。按 Select（选择）或 Go（继续）按钮，忽略手动进纸请求并使用已经安装在某个进纸匣中的打印介质打印。取消当前作业。
Waiting （等待） 打印机已经接收了要打印的数据，但是在等待命令或其它数据。	<ul style="list-style-type: none">按 Go（继续）按钮打印缓冲区中的内容。取消当前作业。
Not Ready （未就绪） 打印机没有准备好处理数据。	按 Go （继续）按钮，使打印机准备好接收作业。
Flushing Buffer （正在清除缓冲区） 打印机正在放弃当前的打印作业。	<ul style="list-style-type: none">等待信息被清除。有时该信息表示驱动程序数据不符合打印机的期望。如果情况再次发生，请尝试从其它打印机驱动程序打印。

© 版权所有 2004 Lexmark International, Inc. 保留所有权利。

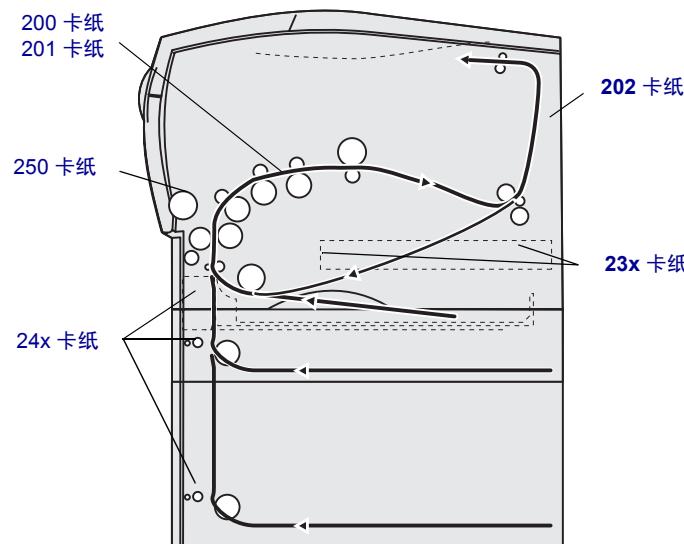
P/N 26H0091
E.C. 10H044



在中国印刷。
03/04

清除卡纸

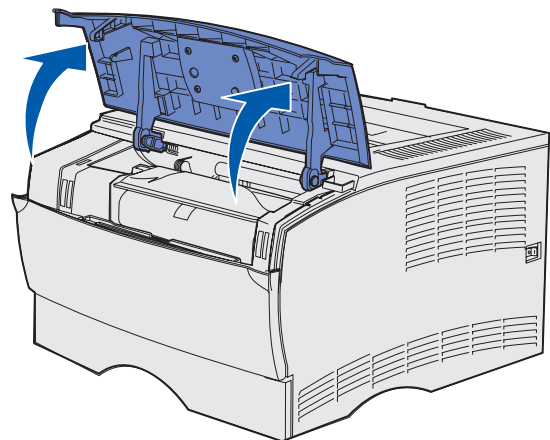
下面的图示说明打印介质在打印机中的传输路径。传输路径根据所使用的输入来源和接纸架有所不同。



注意： 要清除 Paper Jam（卡纸）错误信息，必须从整个输纸通道中取出所有被卡的打印介质，然后按 **Go**（继续）按钮。

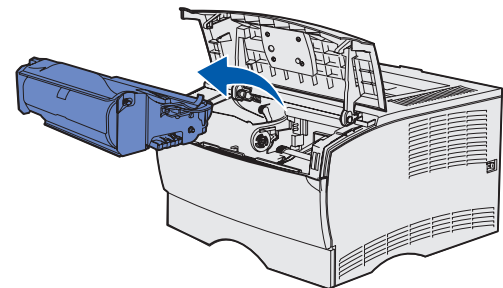
200 / 201 卡纸，取出鼓粉盒

- 1 打开上部前盖门。



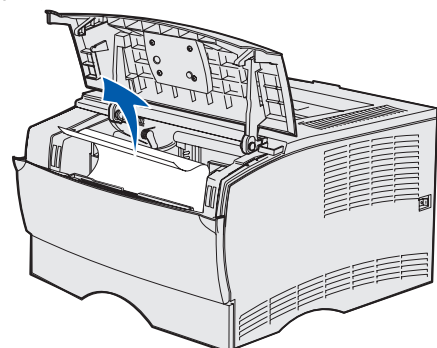
- 2 取出打印鼓粉盒。

切记： 打印机内部的后面部分温度可能很高。



警告： 不要接触打印鼓粉盒底部的光电鼓。

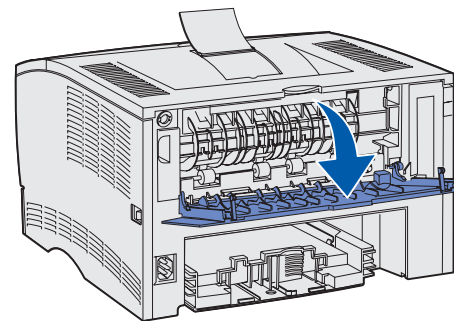
- 3 取出所有卡纸。



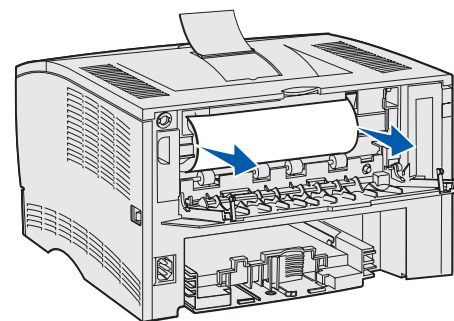
- 4 重新安装打印鼓粉盒。
- 5 关闭上部前盖门。

202 卡纸，打开后盖门

- 1 打开后部接纸架盖门。



- 2 取出所有卡纸。



注意： 您可能需要取出打印鼓粉盒以清除此区域内的卡纸。

- 3 关闭后部接纸架盖门。

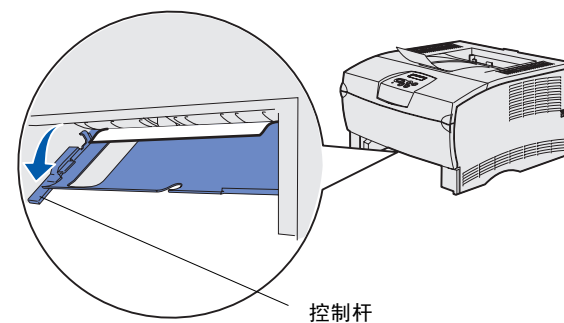
23x 卡纸（双面打印卡纸）

当使用双面打印功能时，打印介质可能被卡在打印机下面和进纸匣 1 上面。要清除这种类型的卡纸，按照适当的卡纸信息下面的说明进行操作。

23x 卡纸，取出进纸匣 1，拉下打印机前面的控制杆

- 1 完全拉出进纸匣 1。

- 2 查看左侧的打印机下面以找到绿色的控制杆。
- 3 向下推绿色的控制杆。

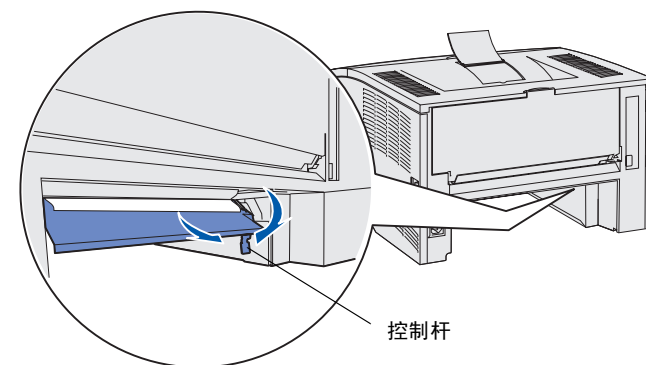


- 4 轻轻地拉出卡纸。
- 5 插入进纸匣。

注意： 确认打印介质下面的金属板已经锁住。

23x 卡纸，取出进纸匣 1，拉下打印机后部的控制杆

- 1 完全拉出进纸匣 1。
- 2 查看右侧的打印机后部下面以找到绿色的控制杆。
- 3 向下推控制杆。

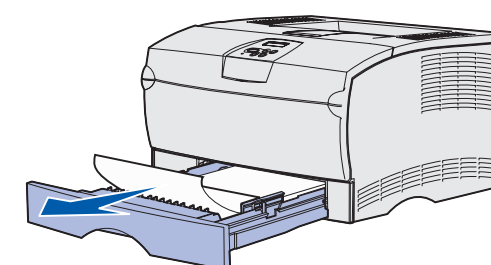
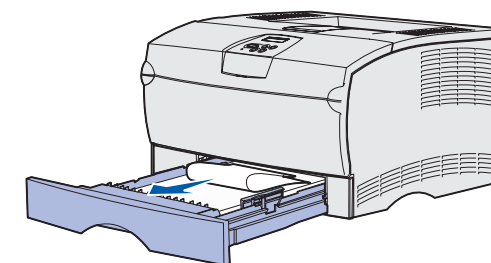


- 4 轻轻地拉出卡纸。
- 5 插入进纸匣。

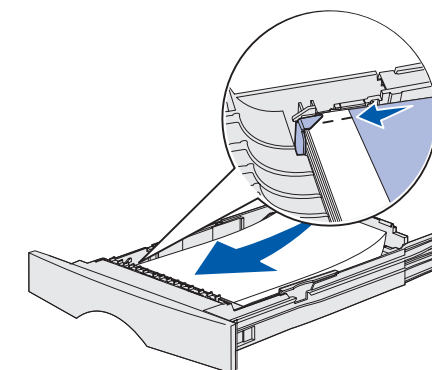
注意： 确认打印介质下面的金属板已经锁住。

24x 卡纸，检查进纸匣 <x>

- 1 轻轻地打开进纸匣直到您可以看见卡纸。
- 2 取出所有卡纸。



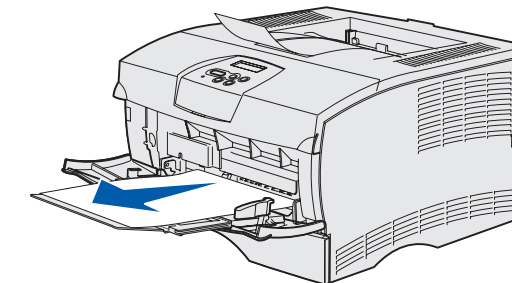
如果您看到金属板上有任何打印介质，完全取出进纸匣。按下打印介质使它下面的金属板锁入到位。取出打印介质，然后将打印介质重新插入到金属挡板下面。



- 3 重新安装进纸匣。

250 卡纸，检查多功能进纸器

轻轻地从多功能进纸器中直接拉出卡纸。



如果您需要更多信息

- 关于使用和维护打印机的信息，请参考 *设置指南* 或出版物 CD。
- 如果您有网络打印问题，请联系管理员或参考帮助桌面。