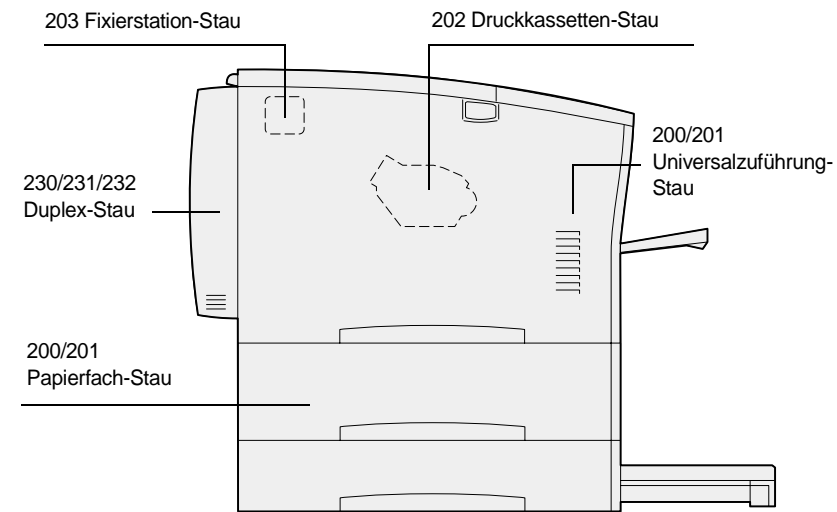


# Beseitigen von Papierstaus

Bei einem Papierstau zeigt der Drucker eine zweizeilige Meldung vom Typ **2xx Papierstau** an und unterbricht den Druckvorgang. Wenn Sie den Papierstau beseitigt haben, öffnen und schließen Sie die obere Abdeckung, um die Meldung zu löschen und den Druckvorgang fortzusetzen.



## Beseitigen von 200/201-Papierstaus aus dem Papierfach oder der Universalzuführung

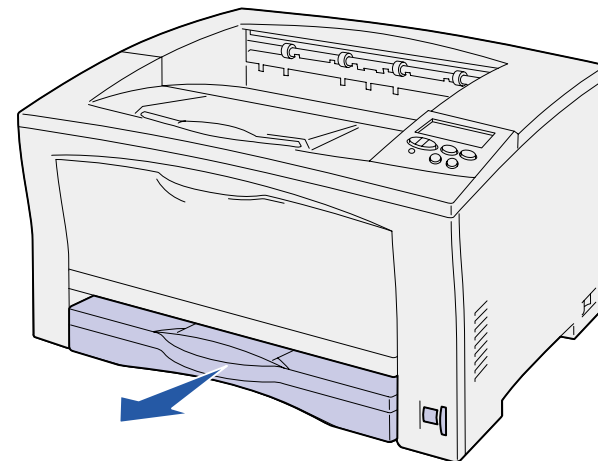
Die Meldung 200 **Papierstau** kann angezeigt werden, wenn der Drucker während eines Druckvorgangs ausgeschaltet wird.

Die Meldung 201 **Papierstau** wird angezeigt, wenn Papier nicht ordnungsgemäß vom Fach oder von der Universalzuführung eingezogen wird.

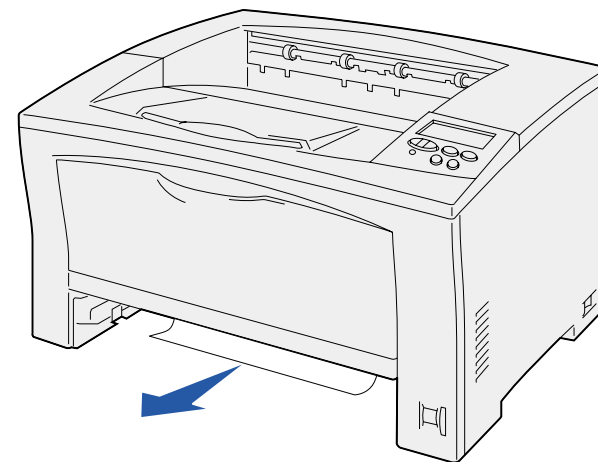
## Beseitigen von Papierstaus aus dem Papierfach

Papier kann im Papierfach gestaut oder hinter dem Papierfach festgeklemmt sein. So beseitigen Sie den Papierstau:

- 1 Ziehen Sie das Fach heraus, das vom Drucker für den aktuellen Auftrag verwendet wird, und entfernen Sie dann die Abdeckung des Fachs.



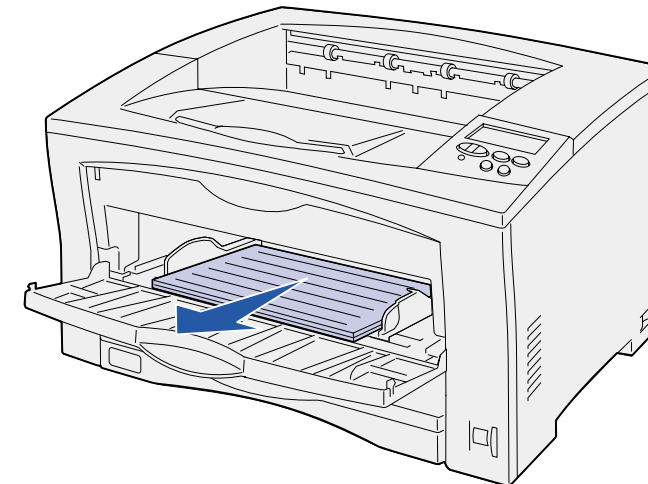
- 2 Wenn ein Papierstau im Fach vorliegt, entfernen Sie das Papier.
- 3 Prüfen Sie, ob im Bereich des Fachs Papier festgeklemmt ist, und entfernen Sie es.



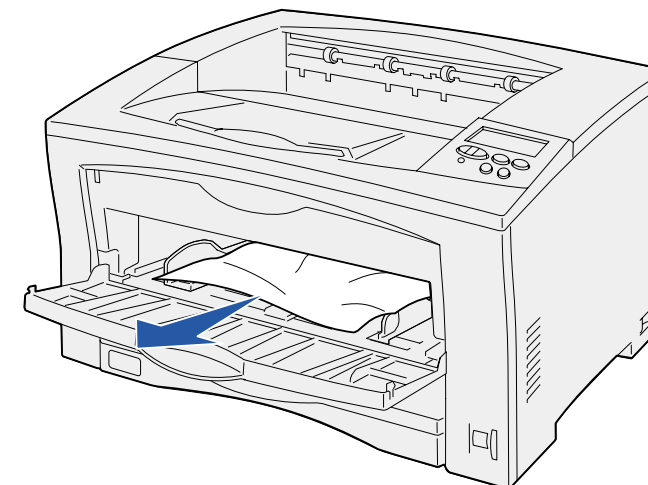
- 4 Bringen Sie die Abdeckung wieder an, und setzen Sie das Fach wieder ein.
- 5 Öffnen und schließen Sie die obere Abdeckung, um die Meldung zu löschen.

## Beseitigen von Papierstaus aus der Universalzuführung

- 1 Öffnen Sie die Universalzuführung, und entfernen Sie eventuell vorhandenes Papier aus dem Fach.



- 2 Wenn ein Papierstau in der Universalzuführung vorliegt, entfernen Sie das Papier.



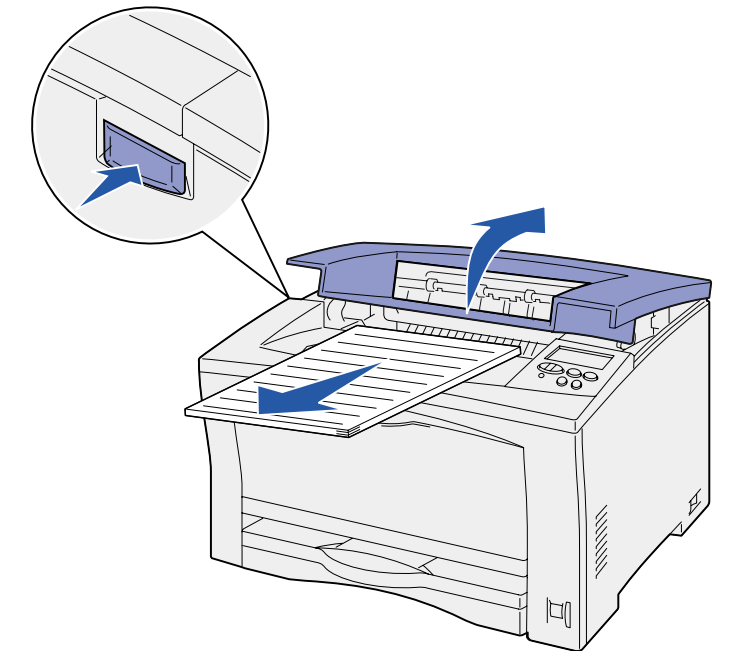
- 3 Öffnen und schließen Sie die obere Abdeckung, um die Meldung zu löschen.

## Beseitigen von 202-Papierstaus aus der Druckkassette

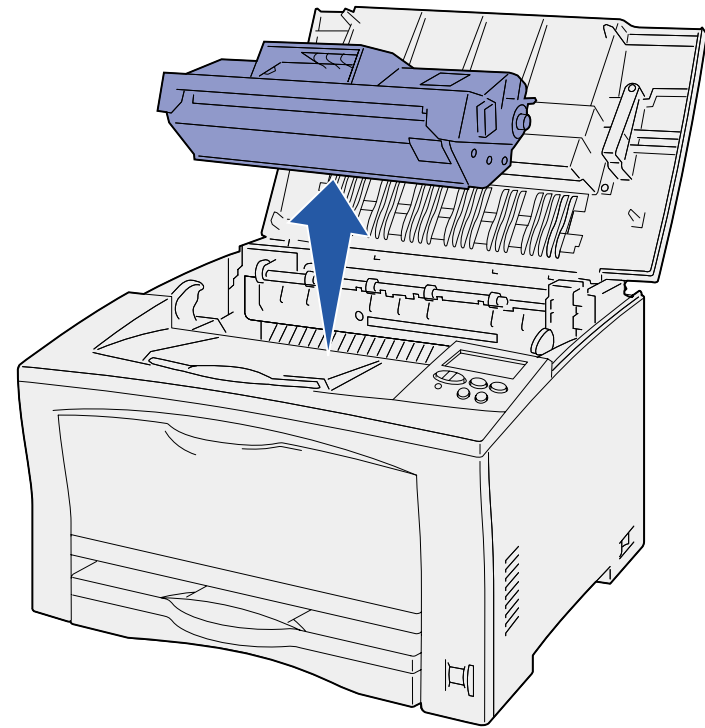
Die Meldung 202 **Papierstau** wird angezeigt, wenn Papier aus dem Papierfach eingezogen, der Fixierstation aber nicht zugeführt wurde.

So beseitigen Sie den Papierstau:

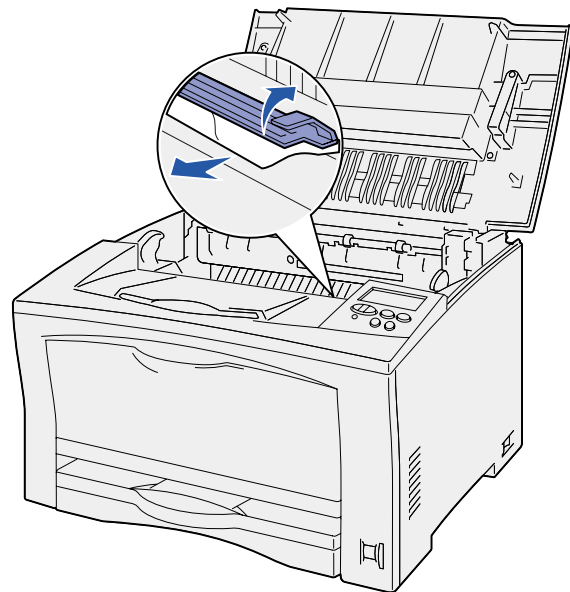
- 1 Entfernen Sie eventuell vorhandenes Papier aus dem Ausgabefach.
- 2 Drücken Sie die Sperrtaste auf der linken Seite des Druckers, und öffnen Sie die obere Abdeckung.



- Entfernen Sie die Druckkassette, und legen Sie sie beiseite.



- Öffnen Sie den Papierführungshebel der Druckkassette, und entfernen Sie das gestaute Papier.



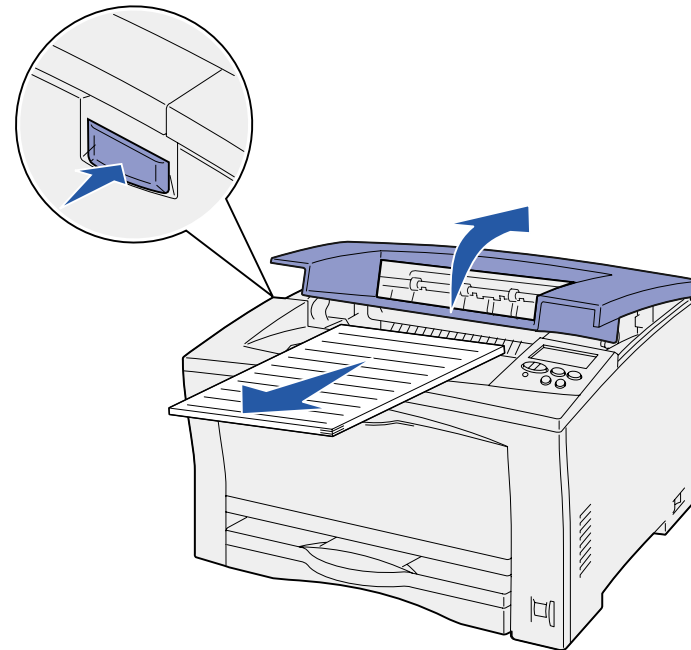
- Schließen Sie den Papierführungshebel der Druckkassette.
- Setzen Sie die Druckkassette wieder ein.
- Schließen Sie die obere Abdeckung, um die Meldung zu löschen.

## Beseitigen von 203-Papierstaus aus der Fixierstation

Die Meldung 203 **Papierstau** wird angezeigt, wenn ein Papierstau in der Fixierstation vorliegt.

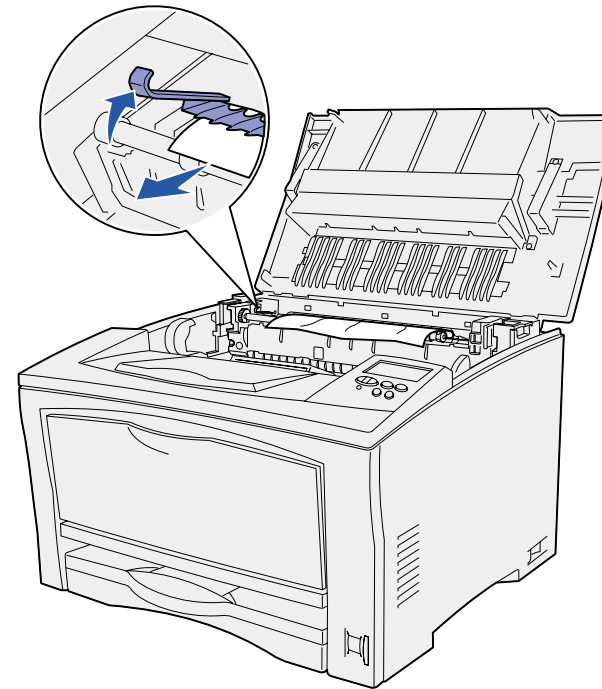
So beseitigen Sie den Papierstau:

- Entfernen Sie eventuell vorhandenes Papier aus dem Ausgabefach.
- Drücken Sie die Sperrtaste auf der linken Seite des Druckers, und öffnen Sie die obere Abdeckung.



**ACHTUNG!** Die Fixierstation ist möglicherweise heiß. Warten Sie, bis sie abgekühlt ist.

- Heben Sie die Papierführung der Fixierstation an, und entfernen Sie das gestaute Papier.



- Senken Sie die Papierführung der Fixierstation wieder ab.
- Schließen Sie die obere Abdeckung, um die Meldung zu löschen.

## Beseitigen von 230-/231-/232-Papierstaus aus der Duplexeinheit

Die Meldung 230 **Papierstau** wird angezeigt, wenn ein Papierstau oben an der Fixierstation eintritt, bevor das Papier durch die obere Duplexabdeckung geführt wird, oder wenn sich das Papier in der oberen Duplexabdeckung staut.

Die Meldung 231 **Papierstau** wird angezeigt, wenn Papier durch die obere Abdeckung der Duplexeinheit geführt wurde und sich in der unteren Duplexabdeckung staut.

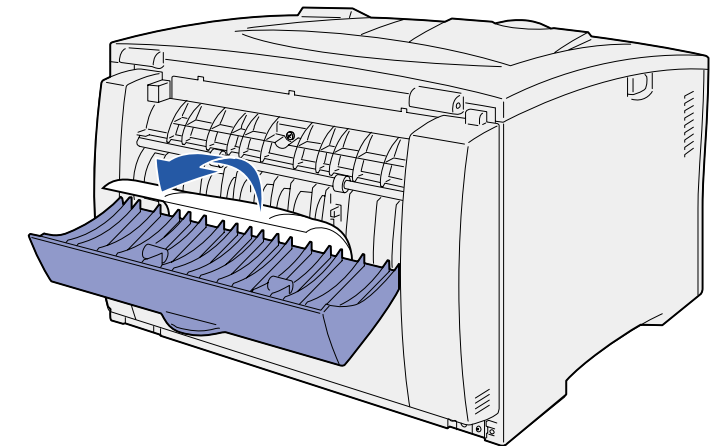
Die Meldung 232 **Papierstau** wird angezeigt, wenn Papier durch die untere Abdeckung der Duplexeinheit geführt wurde und sich unter der Druckkassette staut.

So beseitigen Sie den Papierstau:

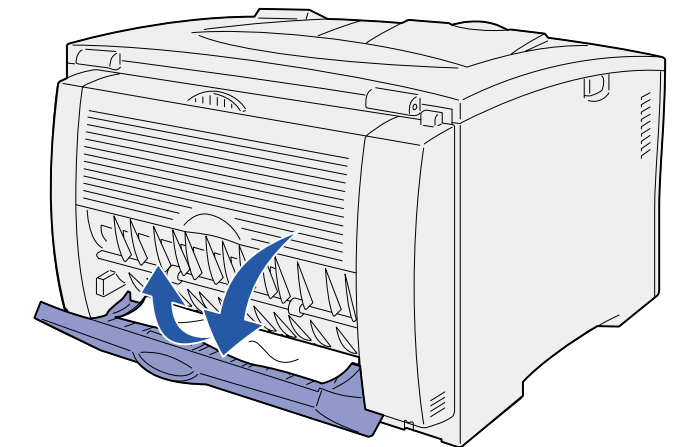
- Prüfen Sie, ob sich Papier auf der Fixierstation befindet, und entfernen Sie es.

(Weitere Informationen finden Sie unter „Beseitigen von 203-Papierstaus aus der Fixierstation“.)

- Öffnen Sie die obere Abdeckung der Duplexeinheit.
- Prüfen Sie, ob Papier festgeklemmt ist, und entfernen Sie es.



- Schließen Sie die obere Abdeckung der Duplexeinheit.
- Öffnen Sie die untere Abdeckung der Duplexeinheit.
- Prüfen Sie, ob Papier festgeklemmt ist, und entfernen Sie es.



- Schließen Sie die untere Abdeckung der Duplexeinheit.
- Entfernen Sie die Druckkassette, und entfernen Sie das gestaute Papier.

(Weitere Informationen finden Sie unter „Beseitigen von 202-Papierstaus aus der Druckkassette“.)

- Setzen Sie die Druckkassette wieder ein.
- Schließen Sie die obere Abdeckung, um die Meldung zu löschen.