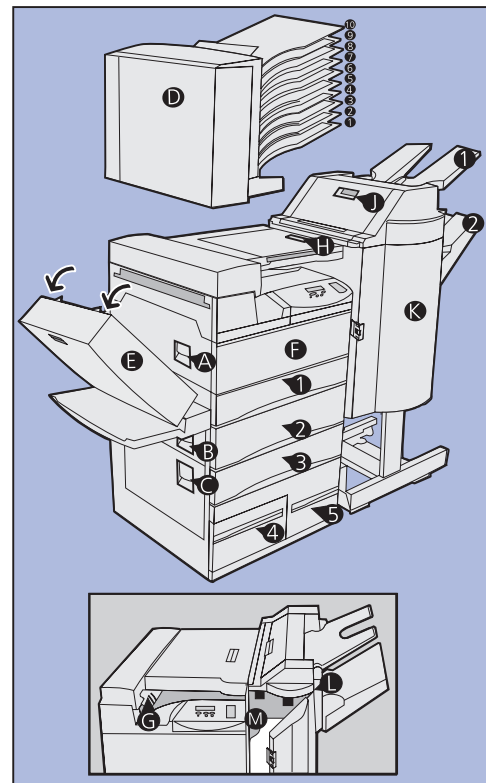


Lexmark™ W820

Eliminación de atascos

Cuando se produce un atasco, la impresora muestra un mensaje de dos líneas **2xx Atasco papel** y, a continuación, deja de funcionar. Elimine atascos abriendo cada puerta, cada cubierta y cada bandeja de la impresora y extrayendo, con cuidado, cualquier material de impresión atascado.

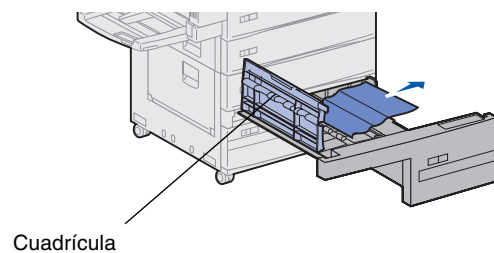
Nota: utilice la siguiente ilustración para identificar las puertas, las cubiertas y las bandejas de la impresora.



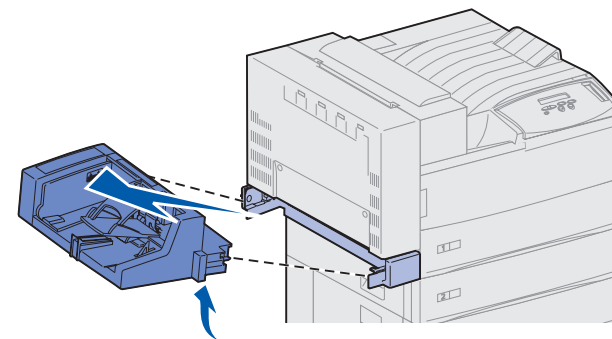
Después de eliminar todos los atascos y de cerrar todas las puertas, las cubiertas y las bandejas, la impresión se reanuda automáticamente.

Cómo despejar el trayecto del papel de la impresora

- 1 Abra las puertas B y C.
- 2 Elimine cualquier atasco.
- 3 Abra las bandejas 1, 2, 3 y 4.
- 4 Elimine cualquier atasco.
- 5 Asegúrese de que el material de impresión se carga correctamente en las bandejas. Las guías de papel deben tocar ligeramente el material de impresión, de forma que la pila no se pueda mover hacia ninguna dirección.
- 6 Cierre las bandejas 1, 2, 3 y 4.
- 7 Abra la bandeja 5 y compruebe la cuadrícula transparente. Elimine cualquier atasco.



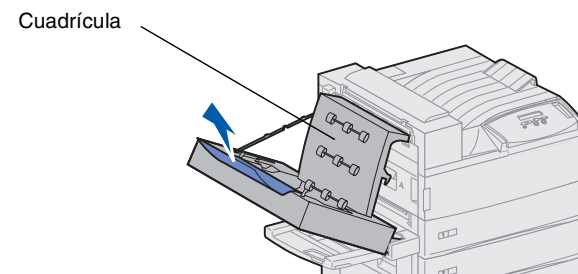
- 8 Cierre la bandeja 5.
- 9 Cierre las puertas B y C.
- 10 En el caso de que tenga un alimentador de sobres, debe extraerlo.
 - a Sujete el alimentador de sobres por cada uno de los lados.
 - b Inclínelo ligeramente hacia arriba y, a continuación, tire de él hacia fuera.



c Deje a un lado el alimentador de sobres.

Nota: en el caso de que tenga un alimentador multiuso, no es necesario que lo extraiga.

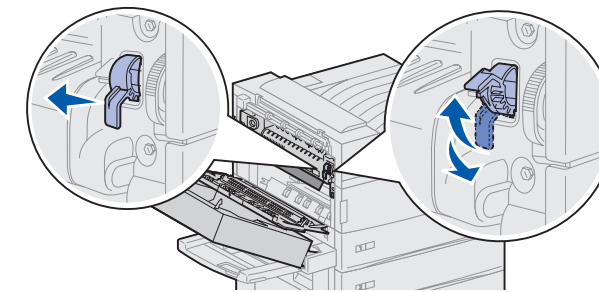
- 11 Abra la puerta E si tiene una.
- 12 Elimine cualquier atasco de los rodillos, de los engranajes y de la cuadrícula. Levante la cuadrícula si es necesario.



13 Abra la puerta A.

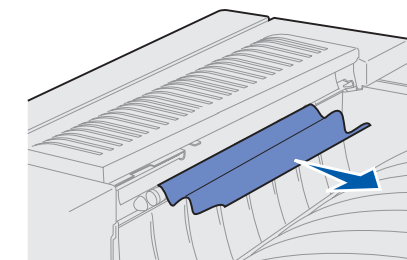
PRECAUCIÓN El fusor puede estar caliente. Si es el caso, deje que el fusor se enfríe antes de continuar.

- 14 Elimine cualquier atasco por detrás de la puerta A.
- 15 Compruebe si hay atascos que no están visibles:
 - a Empuje la palanca hacia la parte posterior de la impresora para que encaje en el engranaje.
 - b Mueva la palanca hacia arriba y hacia abajo varias veces para hacer salir el material de impresión del área del fusor.



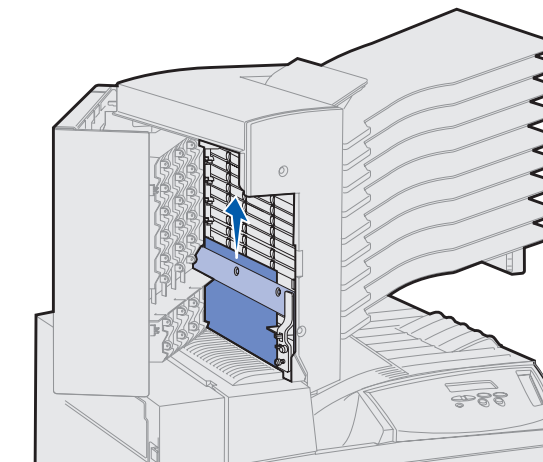
c Suelte la palanca.

- 16 Cierre la puerta A y, a continuación, la puerta E si tiene una.
- 17 En el caso de que tenga un alimentador de sobres, debe sustituirlo.
- 18 Despeje la zona de la bandeja estándar.

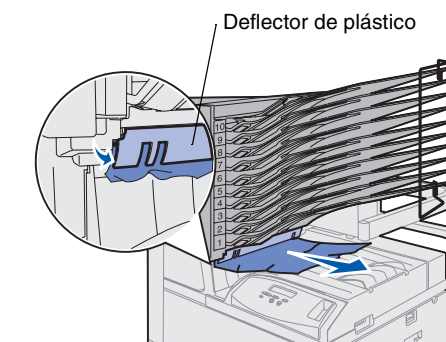


Eliminación de atascos en el buzón

- 1 Tire hacia fuera de cualquier material impreso atascado en las bandejas.
- 2 Abra la puerta D.
- 3 Elimine cualquier atasco por detrás de la puerta.



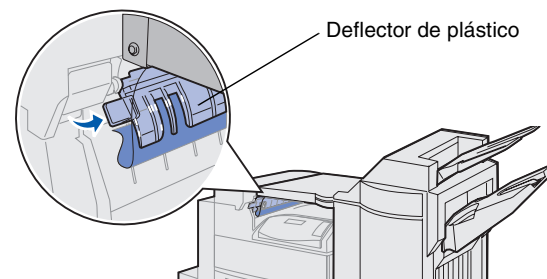
- 4 Levante el deflector de plástico y saque cualquier material de impresión.



- 5 Cierre la puerta D.

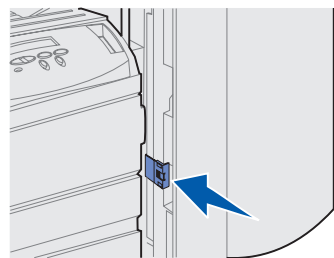
Eliminación de atascos en el clasificador

- 1 Levante el deflector de plástico (deflector G) y saque cualquier material de impresión.

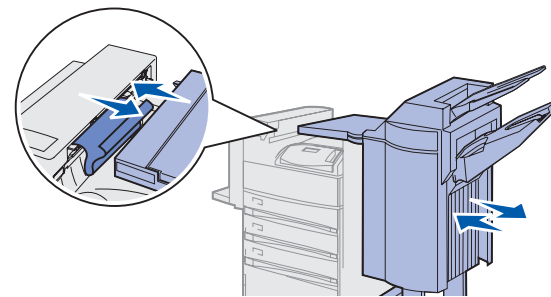


Si ve material de impresión atascado debajo del deflector de plástico, pero no es capaz de llegar hasta él:

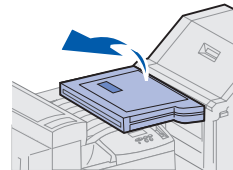
- a Presione el pestillo del clasificador.



- b Deslice el clasificador hacia la derecha.



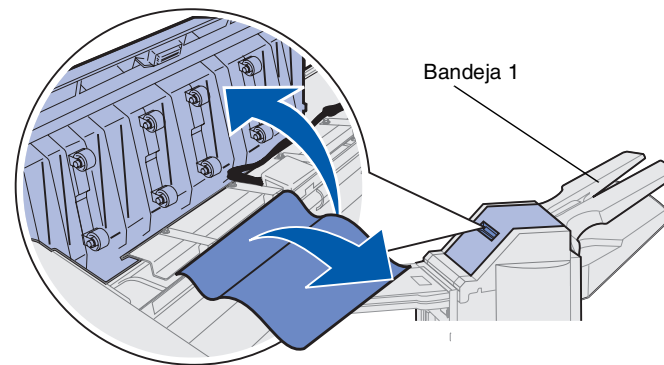
- c Elimine el atasco.
- 2 Abra la cubierta H.



- 3 Elimine cualquier atasco.
- 4 Cierre la cubierta H.
- 5 Vuelva a colocar el clasificador en su sitio.

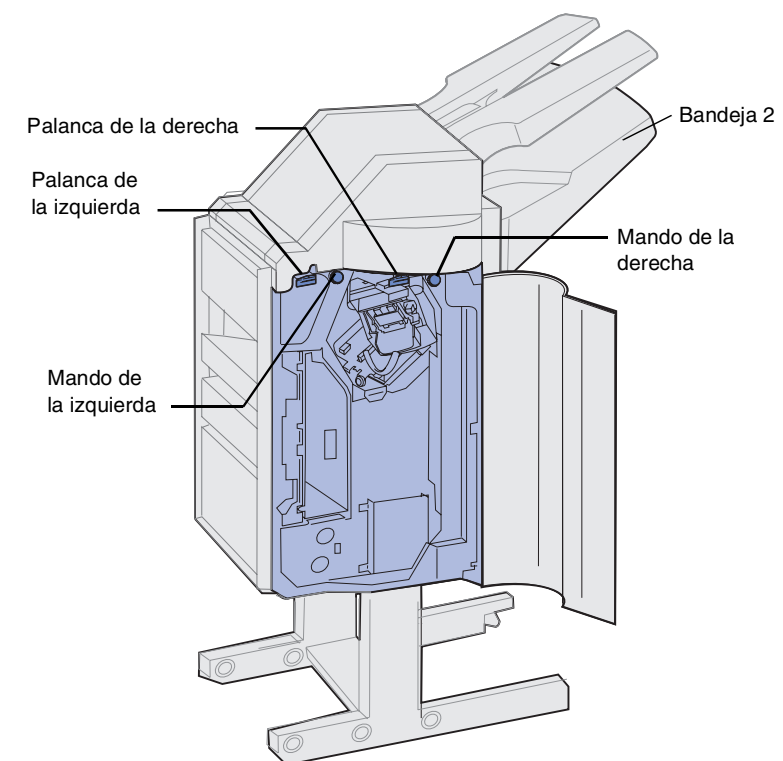
- 6 Abra la cubierta J.

- 7 Elimine cualquier atasco de la zona de la bandeja 1.



- 8 Cierre la cubierta J.

- 9 Abra la puerta K.



- 10 Empuje la palanca verde de la izquierda hacia abajo y hacia la derecha y manténgala retirada. Elimine cualquier atasco de esta zona.

- 11 Suelte la palanca.

- 12 Empuje la palanca verde de la derecha hacia abajo y hacia la derecha y manténgala retirada. Elimine cualquier atasco de esta zona.

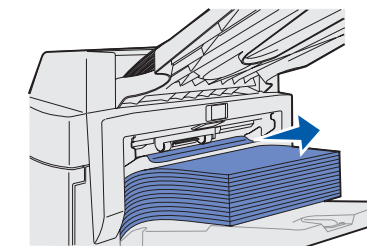
Si ve material impreso atascado en esta zona pero no es capaz de llegar hasta él, gire el mando verde de la izquierda hacia la derecha con el fin de liberar el material de impresión.

- 13 Suelte la palanca.

- 14 Gire el mando verde de la derecha hacia la derecha para liberar cualquier material de impresión que se haya atascado al introducir la bandeja 2.

- 15 Cierre la puerta K.

- 16 Elimine cualquier atasco de la bandeja 2.



Si todavía necesita ayuda

Todo el trayecto de papel debe estar despejado en este momento. Si la impresora sigue mostrando un mensaje de atasco de papel:

- 1 Apague la impresora y vuelva a encenderla.
- 2 Si la situación persiste, compruebe que no hay material de impresión atascado detrás de las bandejas:
 - a Extraiga la bandeja 1 para alcanzar el material que esté por detrás de la bandeja.
 - b Vuelva a instalar la bandeja 1.
 - c Extraiga las bandejas 2 y 3 para alcanzar el material que haya por detrás de éstas.
 - d Abra las bandejas 4 y 5.
 - e Elimine cualquier material de impresión visible detrás de las bandejas 4 y 5.
 - f Cierre las bandejas 4 y 5.
 - g Vuelva a instalar las bandejas 2 y 3.
- 3 Póngase en contacto con el administrador o con el personal de asistencia si necesita más ayuda.